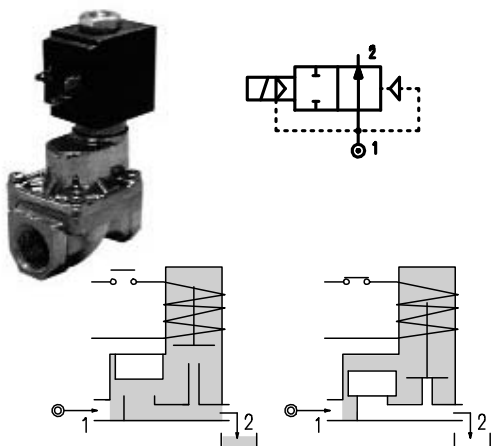




Арматурные клапаны с электромагнитным сервоуправлением диафрагмой или поршнем.



Тип 219 - 2/2 нормально закрытый клапан с сервоуправляемым поршнем



Технические характеристики:

Максимальная вязкость потока жидкости	25 сСт (25 мм ² /с)
Температура окружающей среды	-10°C...+55°C (класс F катушки) -10°C...+80°C (класс H катушки)
Продолжительность включения катушки	100%
Степень защиты электроразъема катушки	IP65
Положение при монтаже	желательно катушкой вверх

Применяемые материалы:

корпуса клапана	латунь (прочность корпуса 40 бар / 4 МПа)
арматурная трубка	латунь
плунжер и сердечник	нержавеющая сталь
пружина	нержавеющая сталь
уплотнения	FPM (вайтон), PTFE (фторопласт)

Возможные опции:

- клапан может поставляться без катушки

Основные технические параметры клапанов:

Код для заказа (*)	Присоединение, BSP	Ду, мм	Kv, м ³ /час	Тип устанавливаемой катушки (смотри раздел 6-07/1)	Требуемый перепад давления, бар			Коды уплотнений и их рабочая температура
					мини-мальный	максимальный		
						переменный ток в катушке	постоянный ток в катушке	
E219CV12///®**	G3/8"	12	2,0	2	1	25	25	V - FPM + PTFE (вайтон + фторопласт) -10°C...+130°C
E219DV12///®**	G1/2"	12	2,2	2	1	25	25	

(*) Укажите код катушки вместо ®. Например: E219DV12///20E.

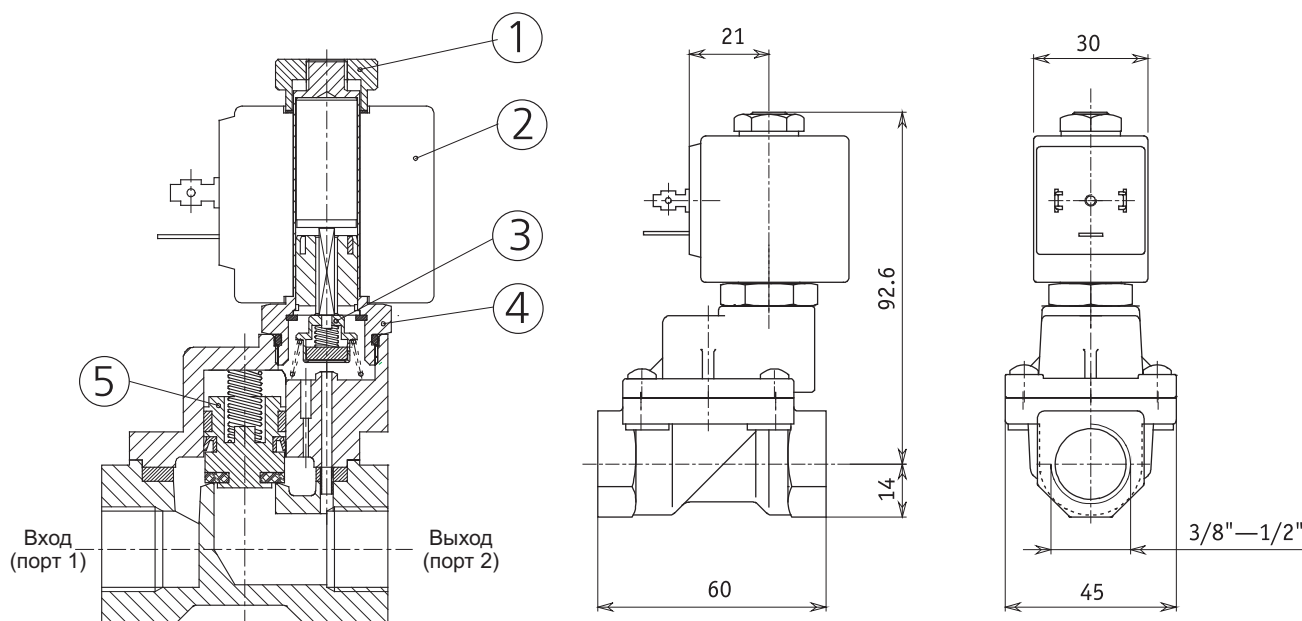
Код катушки выбрать в разделе 6-07 в зависимости от требуемого типа катушки.

(**) Возможная утечка через клапанную пару не более 0,2 нл/час.

Примечание:

При отсутствии перепада давления основной клапан закрыт.

ГАБАРИТНЫЕ РАЗМЕРЫ:



1. Гайка
2. Катушка
3. Плунжер в сборе
4. Арматурная трубка
5. Поршень в сборе

Масса 0,63 кг (катушка тип 2)