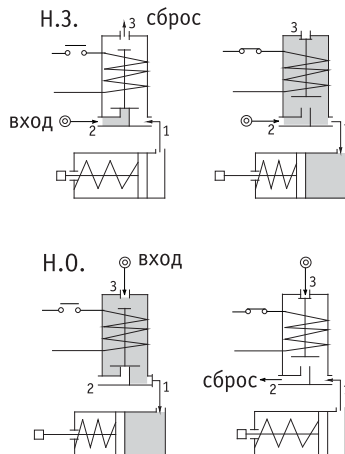
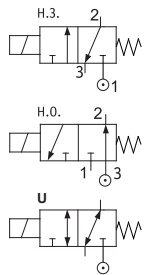




Арматурные клапаны прямого действия с электромагнитным управлением.



Тип 305 - 3/2 универсальный клапан прямого действия



Технические характеристики:

Максимальная вязкость потока жидкости	25 сСт (25 мм ² /с)
Температура окружающей среды	-10°C...+55°C (класс F катушки) -10°C...+80°C (класс H катушки)
Продолжительность включения катушки	100%
Степень защиты электроразъема катушки	IP65
Положение при монтаже	любое

Применяемые материалы:

корпуса клапана	латунь (прочность корпуса 50 бар / 5 МПа)
арматурная трубка	латунь
плунжер и сердечник	нержавеющая сталь
пружина	нержавеющая сталь
уплотнения	NBR (пербунал), EPDM, FPM (вайтон)

Возможные опции:

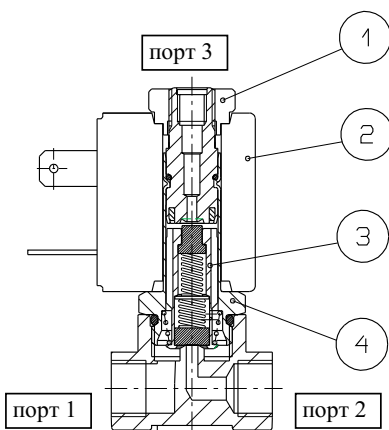
- ручное дублирование (/M/)
- покрытие латунного корпуса никелем (/K/)
- установка взрывобезопасной катушки EEx m II T4 CESI 03 ATEX 213x
- клапан может поставляться без катушки

Основные технические параметры клапанов:

Код для заказа (*)	Присоединение, BSP	Ду, мм (вход)	Kv, м ³ /час	Тип устанавливаемой катушки (смотри раздел 6-07/1)	Допустимый перепад давления, бар			Коды уплотнений и их рабочая температура (указать вместо ©)
					мини-мальный	максимальный		
						переменный ток в катушке	постоянный ток в катушке	
H.З. - 3/2 нормально закрытые								
E305A © 12/// ®	G1/8" / M5	1,2	0,04	3	0	15	15	B - NBR (пербунал) -10°C...+90°C
E305A © 15/// ®	G1/8" / M5	1,5	0,06	3	0	10	10	
E305A © 20/// ®	G1/8" / M5	2,0	0,09	3	0	6	6	
H.О. - 3/2 нормально открытые								
E305A © 15/S/ ®	G1/8" / M5	1,5	0,06	3	0	10	10	E - EPDM -10°C...+140°C
E305A © 17/S/ ®	G1/8" / M5	1,7	0,07	3	0	6	6	
U- 3/2 универсальные								
E305A © 15/G/ ®	G1/8" / M5	1,5	0,06	3	0	6	6	V - FPM (вайтон) -10°C...+130°C

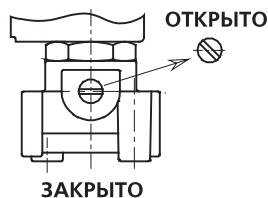
(*) Укажите код уплотнения вместо © и код катушки вместо ®. Например: E305AB20///30E.
Код катушки выбрать в разделе 6-07 для катушек типа 3.

ПОСТАВЛЯЕМЫЕ ЗАПЧАСТИ:

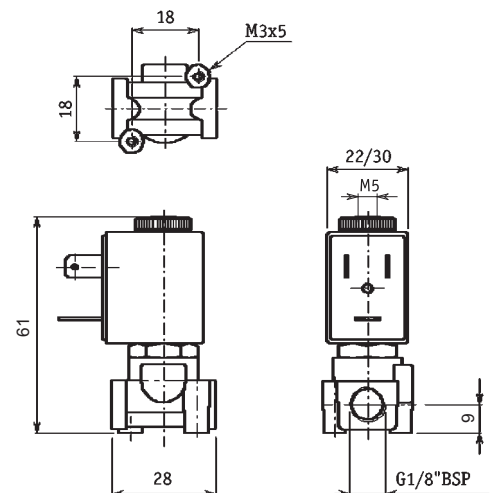


1. Гайка фиксации катушки
2. Катушка
3. Плунжер в сборе
4. Арматурная трубка

РУЧНОЕ УПРАВЛЕНИЕ: (опция)



ГАБАРИТНЫЕ РАЗМЕРЫ:



Масса 0,13 кг (катушка тип 3)