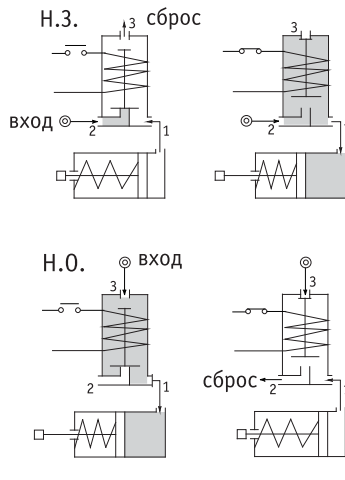
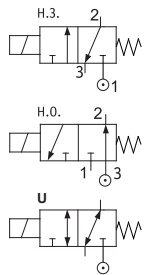




## Арматурные клапаны прямого действия с электромагнитным управлением.

# ACL

### Тип 306 - 3/2 универсальный клапан прямого действия



#### Технические характеристики:

Максимальная вязкость потока жидкости	25 сСт (25 мм <sup>2</sup> /с)
Температура окружающей среды	-10°C...+55°C (класс F катушки) -10°C...+80°C (класс H катушки)
Продолжительность включения катушки	100%
Степень защиты электроразъема катушки	IP65
Положение при монтаже	любое

#### Применяемые материалы:

корпуса клапана	латунь
арматурная трубка	нержавеющая сталь
плунжер и сердечник	нержавеющая сталь
пружина	нержавеющая сталь
уплотнения	NBR (пербуна), EPDM, FPM (вайтон)

#### Возможные опции:

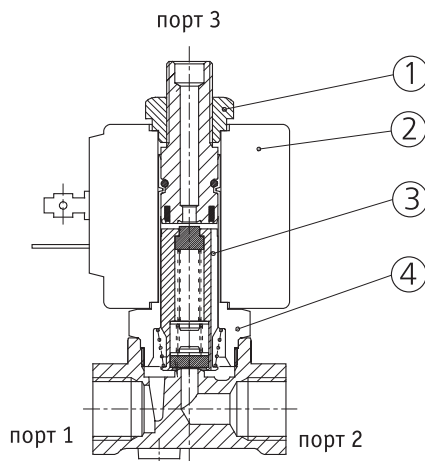
- ручное дублирование ( /M/ )
- покрытие латунного корпуса никелем ( /K/ )
- клапан может поставляться без катушки

#### Основные технические параметры клапанов:

Код для заказа (*)	Присоединение, BSP	Ду, мм (вход)	Kv, м <sup>3</sup> /час	Тип устанавливаемой катушки (смотри раздел 6-07/1)	Допустимый перепад давления, бар			Коды уплотнений и их рабочая температура (указать вместо ©)
					мини-мальный	максимальный		
						переменный ток в катушке	постоянный ток в катушке	
<b>Н.З. - 3/2 нормально закрытые</b>								
E306A © 15/// ©	G1/8"	1,5	0,07	2	0	20	20	<b>B</b> - NBR (пербуна) -10°C...+90°C
E306B © 15/// ©	G1/4"-G1/8"	1,5	0,07	2	0	20	20	
E306A © 20/// ©	G1/8"	2,0	0,11	2	0	13	13	
E306B © 20/// ©	G1/4"-G1/8"	2,0	0,11	2	0	13	13	
E306A © 25/// ©	G1/8"	2,5	0,16	2	0	10	10	
E306B © 25/// ©	G1/4"-G1/8"	2,5	0,16	2	0	10	10	
<b>Н.О. - 3/2 нормально открытые</b>								
E306B © 24/S/ ©	G1/4"-G1/8"	2,4	0,16	2	0	9	9	<b>E</b> - EPDM -10°C...+140°C
E306B © 29/S/ ©	G1/4"-G1/8"	2,9	0,20	2	0	6,5	6,5	
<b>U- 3/2 универсальные</b>								
E306B © 25/G/ ©	G1/4"-G1/8"	2,5	0,16	2	0	5	4	<b>V</b> - FPM (вайтон) -10°C...+130°C

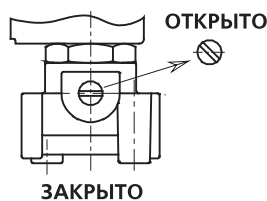
(\*) Укажите код уплотнения вместо © и код катушки вместо ®. Например: E306AB20///20E.  
Код катушки выбрать в разделе 6-07 для катушек типа 2.

#### ПОСТАВЛЯЕМЫЕ ЗАПЧАСТИ:



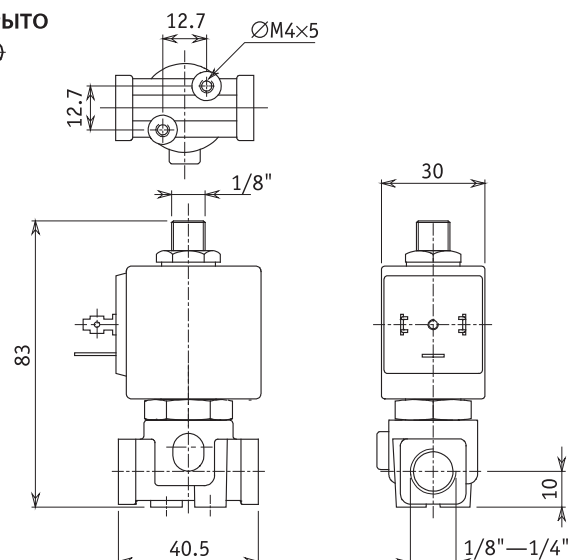
1. Гайка фиксации катушки
2. Катушка
3. Плунжер в сборе
4. Арматурная трубка

#### РУЧНОЕ УПРАВЛЕНИЕ: (опция)



Масса 0,32 кг (катушка тип 2)

#### ГАБАРИТНЫЕ РАЗМЕРЫ:



6

6