

PE

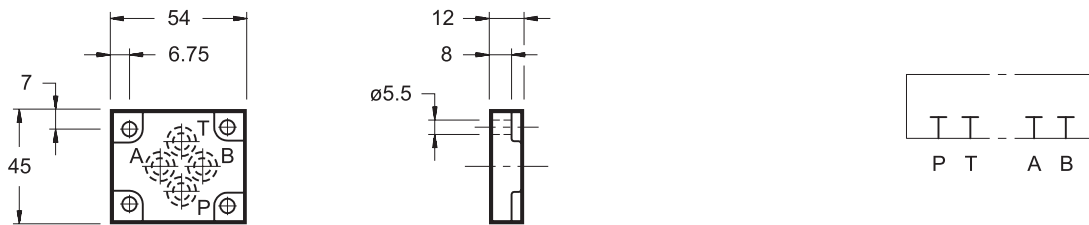
ПЛИТА-ЗАГЛУШКА

Р_{макс.} 350 бар

1 - ГАБАРИТНЫЕ И МОНТАЖНЫЕ РАЗМЕРЫ модели PE-MD1/20 (код 1950591)

Устанавливается вместо распределителя по стандарту СЕТОР 03

размеры в мм



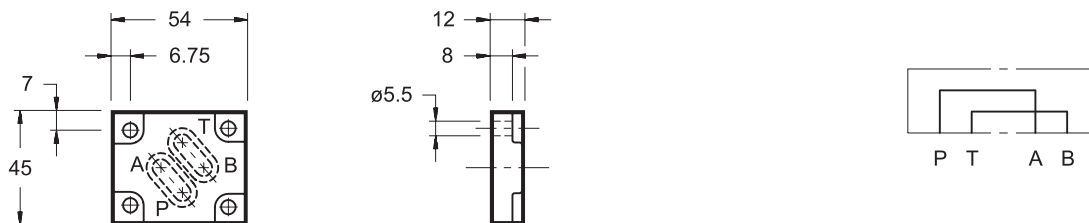
КРЕПЕЖНЫЕ ВИНТЫ: 4 винта M5x16

УПЛОТНИТЕЛЬНЫЕ КОЛЬЦА: 4 шт. типа OR2037

2 - ГАБАРИТНЫЕ И МОНТАЖНЫЕ РАЗМЕРЫ модели PE-C/PA/MD1/20 (код 1950751)

Устанавливается вместо распределителя по стандарту СЕТОР 03

размеры в мм



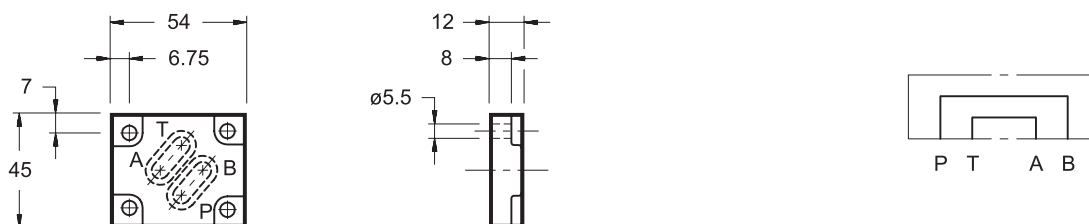
КРЕПЕЖНЫЕ ВИНТЫ: 4 винта M5x16

УПЛОТНИТЕЛЬНЫЕ КОЛЬЦА: 2 шт. типа OR2068

3 - ГАБАРИТНЫЕ И МОНТАЖНЫЕ РАЗМЕРЫ модели PE-C/PB/MD1/20 (код 1950601)

Устанавливается вместо распределителя по стандарту СЕТОР 03

размеры в мм



КРЕПЕЖНЫЕ ВИНТЫ: 4 винта M5x16

УПЛОТНИТЕЛЬНЫЕ КОЛЬЦА: 2 шт. типа OR2068

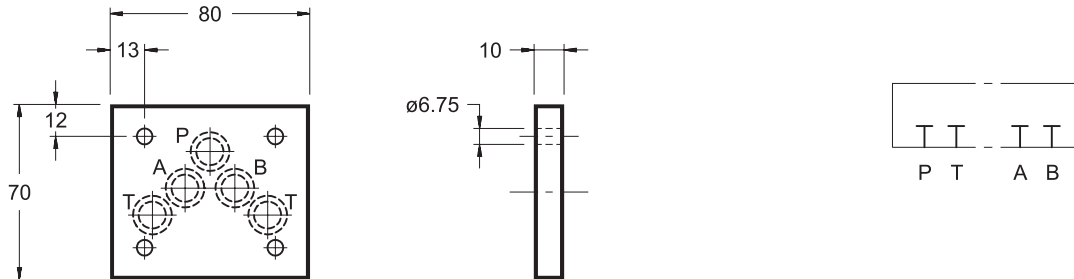
5

5

4 - ГАБАРИТНЫЕ И МОНТАЖНЫЕ РАЗМЕРЫ модели PE-D4-M (код 1950042)

Устанавливается вместо распределителя по стандарту CETOP 05

размеры в мм



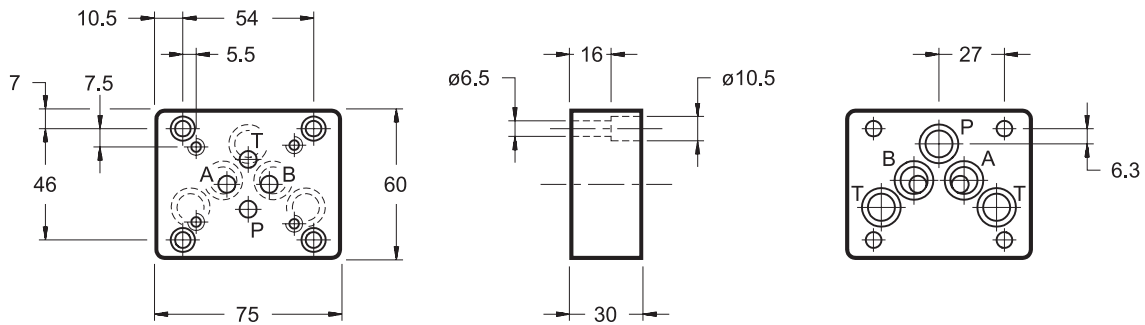
КРЕПЕЖНЫЕ ВИНТЫ: 4 винта M5x16

УПЛОТНИТЕЛЬНЫЕ КОЛЬЦА: 5 шт. типа OR2050

5 - ГАБАРИТНЫЕ И МОНТАЖНЫЕ РАЗМЕРЫ ПЕРЕХОДНОЙ ПЛИТЫ модели PC-D4-MD1-M (код 1950222)

Устанавливается вместо распределителя по стандарту CETOP 05 для монтажа распределителя по стандарту CETOP 03

размеры в мм



КРЕПЕЖНЫЕ ВИНТЫ: 4 винта M5x16

УПЛОТНИТЕЛЬНЫЕ КОЛЬЦА: 5 шт. типа OR2050

Примечание: По требованию заказчика плиты могут быть поставлены с уплотнительными кольцами из вайтона. Для такого заказа добавьте "/ V" в конце идентификационного кода плиты.

DIPLOMATIC OLEODINAMICA SpA

 20025 LEGNANO(MI),p. le Bozzi 1/ Via Edison
 Tel.0331/472111-472236, Fax 0331/548328

ПРЕДСТАВИТЕЛЬСТВО В РОССИИ ООО "ПНЕВМАКС"

 Телефон: (495) 739-39-99 Факс:(495) 739-49-99
 mail@pneumax.ru www.pneumax.ru

КОПИРОВАНИЕ ЗАПРЕЩЕНО. КОМПАНИЯ ОСТАВЛЯЕТ ЗА СОБОЙ ПРАВО ВНОСИТЬ ИЗМЕНЕНИЯ В КАТАЛОГ.