

# DXJ3

## ЭЛЕКТРОГИДРАВЛИЧЕСКИЙ СЕРВОКЛАПАН СО ВСТРОЕННЫМ ЭЛЕКТРОННЫМ УПРАВЛЕНИЕМ СЕРИЯ 10

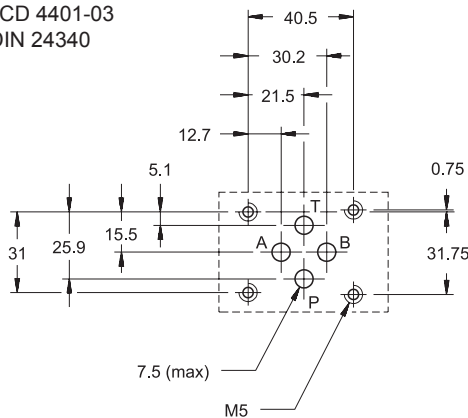
**МОНТАЖ НА ПРОМЕЖУТОЧНОЙ ПЛИТЕ  
SETOP 03**

**P макс 350 бар**

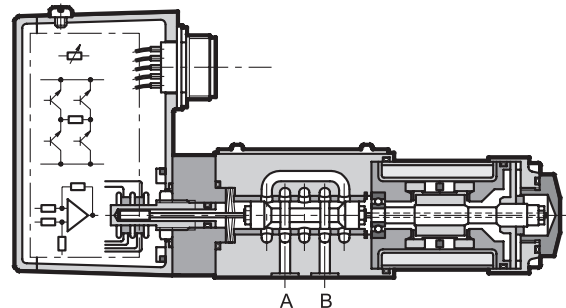
**Q макс (см. таблицу технических характеристик)**

### СТЫКОВАЯ ПОВЕРХНОСТЬ

SETOP 4.2-4-03-350  
ISO/CD 4401-03  
A6 DIN 24340



### ПРИНЦИП ДЕЙСТВИЯ



— Клапан DXJ3 представляет собой четырехлинейный пропорциональный сервоклапан с золотником, перемещающимся в специальной гильзе. Клапан имеет прямой линейный электропривод, обеспечивающий высокую динамическую характеристику вне зависимости от давления в системе. Положение золотника контролируется линейным датчиком (типа LVTD) с обратной связью, обеспечивающим высокую точность и воспроизводимость.

— Клапаны выпускаются с 4-мя различными диапазонами регулировки расхода до 40 л/мин, золотниками с нулевым перекрытием и монтажной схемой в соответствии со стандартами SETOP и ISO.

— Клапан имеет встроенный электронный блок, основанный на технологии SMD, обеспечивающий стандартную регулировку и упрощающий электрические соединения. Блок не требует никакой регулировки, кроме электронной регулировки нуля.

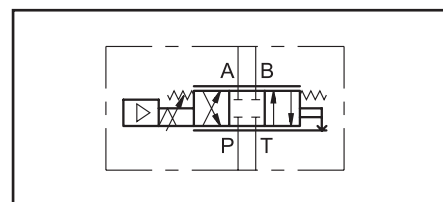
— Клапан пригоден для управления в режиме с обратной связью, скоростью и давлением. При перебое в подаче питания или при подаче нулевого опорного сигнала золотник автоматически переводится в центральное положение, в котором клапан обеспечивает минимальную утечку в зависимости от давления в системе (см. таблицу характеристик).

### ТЕХНИЧЕСКИЕ ХАРАКТЕРИСТИКИ

(для минерального масла с вязкостью 36 сСт при 50 °C)

Рабочее давление: - отверстия P-A-B - отверстие T	бар	350 50
Номинальный расход (при Dp 70 бар P - T)	л/мин	5 - 10 - 20 - 40
Внутренний дренаж в нейтральном положении (p = 140 бар)	л/мин	< 3 % of Q ном.
Гистерезис	% In	< 0,2
Диапазон возврата	% In	< 0,1
Температурный дрейф (при DT = 50°C)	% In	< 1,5
Время отклика	мс	< 12
Допустимая вибрация по трем осям	g	30
Электрические характеристики	См. п. 3	
Класс защиты по EN 60529	IP65	
Диапазон температуры окружающей среды	°C	-20 ... +60
Диапазон температуры рабочей жидкости	°C	-20 ... +80
Диапазон вязкости рабочей жидкости	сСт	5 ... 400
Рекомендуемая вязкость	сСт	25
Допустимый уровень загрязнения жидкости	Класс 5/6 по NAS 1638	
Масса	кг	2,5

### ОБОЗНАЧЕНИЕ НА ГИДРАВЛИЧЕСКИХ СХЕМАХ



8a

8a



## 1 - ИДЕНТИФИКАЦИОННЫЙ КОД

D
X
J
3
-
D
O
L
/
10
N
/
E0
K11

Пропорциональный сервоклапан

Вариант со встроенной электроникой и обратной связью по положению

Номинальный размер CETOP03

Симметричная установка золотника

Золотник с нулевым перекрытием

Золотник с линейными характеристиками расхода

Разъем 6 контактов + земля

Опорный сигнал ±10В (другие величины по заказу)

Уплотнения: NBR для минеральных масел (**стандартный вариант**)  
V = FPM по заказу для особых жидкостей

Серийный № (габаритные и монтажные размеры остаются неизменными для серий от 10 до 19)

Номинальный расход (при  $D_p = 70$  бар P - T)

**05** = 5 л/мин

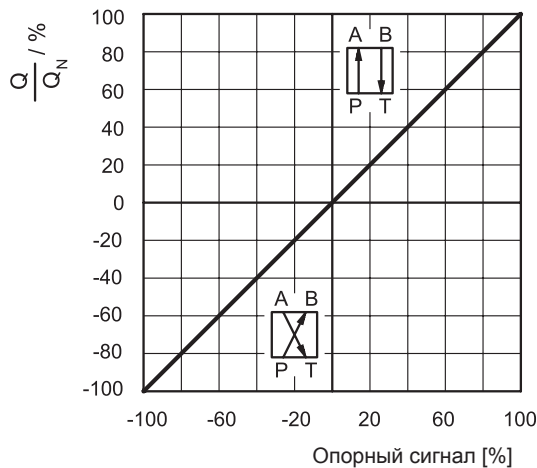
**20** = 20 л/мин

**10** = 10 л/мин

**40** = 40 л/мин

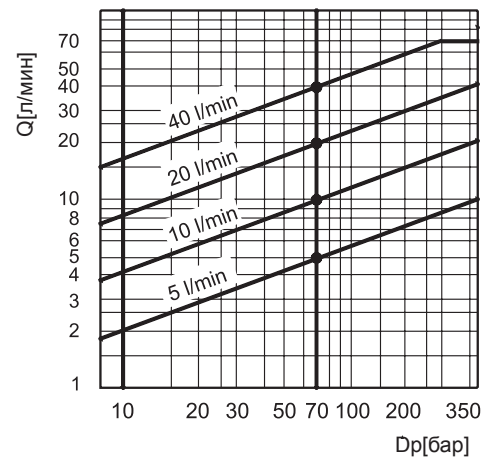
## 2 - ДИАГРАММЫ ХАРАКТЕРИСТИК (значения получены при консистенции 36 сСт при 50°C)

### ЗАВИСИМОСТЬ ВЕЛИЧИНЫ РАСХОДА ОТ ОПОРНОГО СИГНАЛА



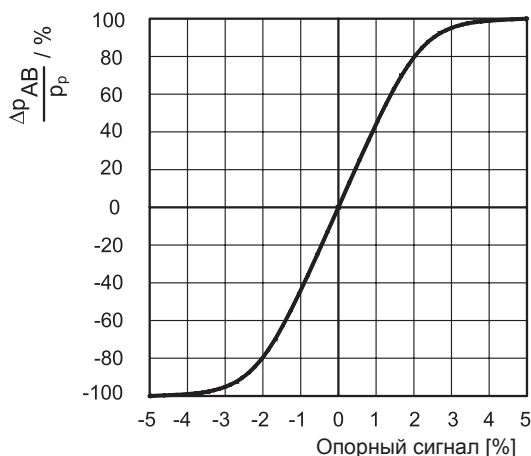
Типовые кривые зависимости величины расхода от опорного сигнала при постоянном  $D_p$  70 бар P-T.  
**ПРИМ.:** при подаче положительного опорного сигнала на контакт D клапан управляет P-A / B-T.

### ЗАВИСИМОСТЬ ВЕЛИЧИНЫ РАСХОДА ОТ ПЕРЕПАДА ДАВЛЕНИЯ $D_p$



Показан максимальный расход клапана в зависимости от перепада давления между отверстиями P и T.

### УСИЛЕНИЕ ДАВЛЕНИЯ



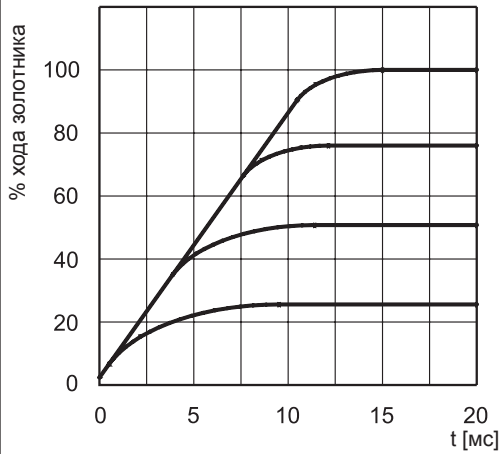
Показан коэффициент усиления давления в % отношении между изменением давления на отверстиях A или B ( $D_p$  рAB) и давлением в системе P в зависимости от опорного сигнала. На практике усиление давления характеризует реакцию клапана на устранение внешних возмущений и стабилизацию положения исполнительного механизма.

8a

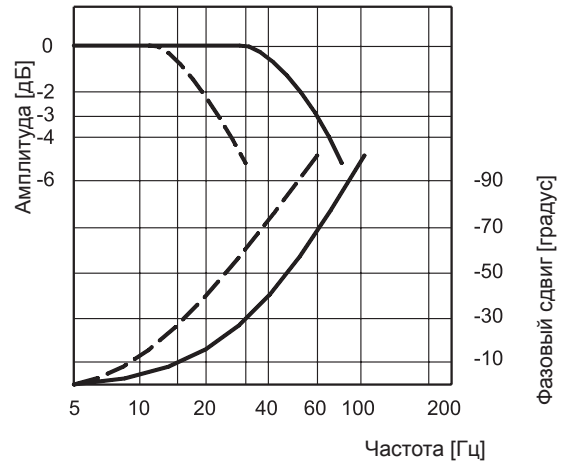
8a



## ВРЕМЯ ОТКЛИКА

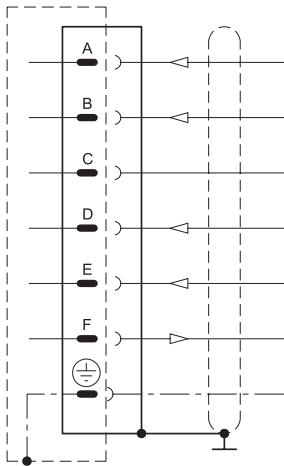


## ЧАСТОТНАЯ ХАРАКТЕРИСТИКА



## 3 - ЭЛЕКТРИЧЕСКИЕ ХАРАКТЕРИСТИКИ

схема соединения



Контакт	Величина сигнала	Функция	ПРИМ.
A	24 В пост.	Питание	от 19 до 32 В пост., I <sub>A</sub> MAX. = 1,2 А
B	0 В	Земля питания и входного сигнала	0 В
C	----	Не используется	----
D	± 10 В	Входной дифференциальный сигнал	Re= 10 кОм (см. прим. 1)
E	0 В	Ноль входного сигнала	----
F	4 ÷ 20 мА	Положение золотника	RL= от 300 до 500 Ом (см. прим. 2)
PE	----	Заземление	----

— Сигнал ± 10 %  
- - - Сигнал ± 90 %

8а

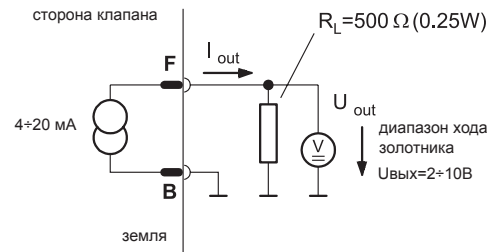
8а

### Прим. 1

Входной каскад представляет собой дифференциальный усилитель. При подаче положительного опорного сигнала на контакт D клапан открывается на каналы P-A/B-T. При подаче нулевого опорного сигнала золотник переводится в центральное положение. Ход золотника пропорционален UD-UE. Если подается только положительный сигнал, то контакт E необходимо подключить к контакту B (Земля питания и входного сигнала).

### Прим. 2

Положение золотника может быть определено исходя из сигнала на контакте F (см. схему справа). Сигнал имеет диапазон 4-20 мА. В центральном положении сигнал = 12 мА, а при 20 мА клапан открыт полностью на P-A и B-T. Данная функция контроля позволяет определять наличие обрыва кабеля при I<sub>F</sub> = 0 В.



### Общие требования:

- Внешний предохранитель на 1,6 А
- Сечение проводов не менее 0,75 мм<sup>2</sup>
- При осуществлении электрических соединений клапана (экранировка и заземление) необходимо обеспечить, чтобы локально различные потенциалы земли не приводили к чрезмерным токам в цепи заземления.
- Экран кабеля линий дифференциального управления и обратной связи должен быть соединен с металлическим разъемом на стороне клапана и с нулем источника питания на стороне шкафа управления.
- Электромагнитная совместимость: соответствует требованиям EN 55011:1998Б класс В и минимальным требованиям по защищенности в соответствии с EN 61000-6-2:1998.



## 4 - ГИДРАВЛИЧЕСКИЕ ЖИДКОСТИ

Используйте гидравлические жидкости на основе минеральных масел с добавлением применимых антивспенивателей и антиоксидантов.

По поводу использования других типов жидкостей проконсультируйтесь в нашем отделе технической поддержки.

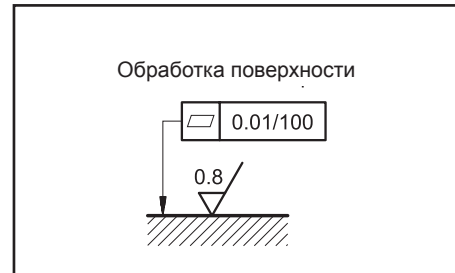
При использовании жидкостей с температурой выше 70°C происходит преждевременное ухудшение качества жидкости и уплотнений. Физические и химические свойства жидкости должны поддерживаться постоянными.

## 5 - УСТАНОВКА

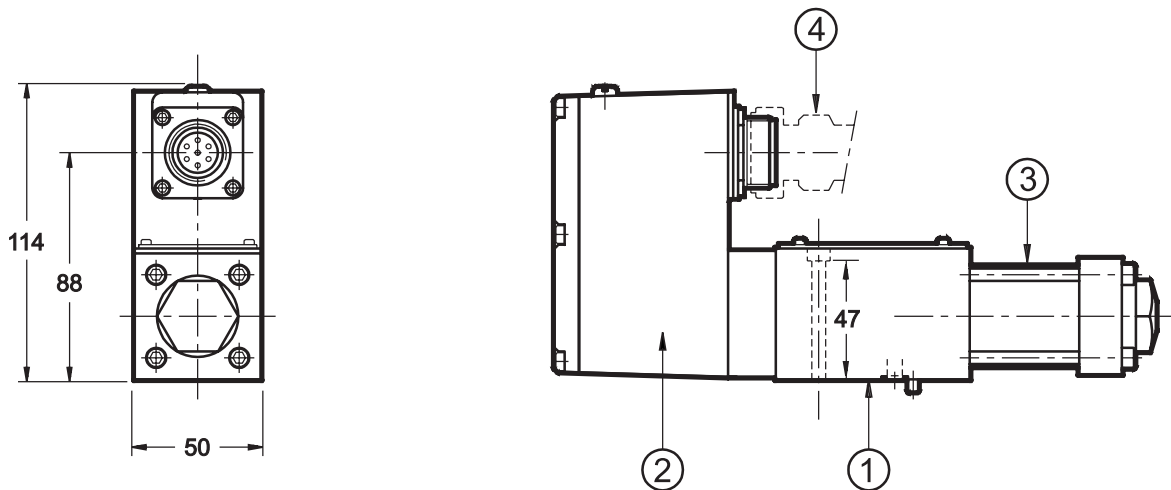
Клапаны DXJ3 можно устанавливать в любом положении без ущерба для корректной работы.

Убедитесь в отсутствии воздуха в гидравлической системе.

Клапаны крепятся болтами на плоской поверхности, плоскость которой находится в диапазоне 0,01 мм на 100 мм длины, а шероховатость Ra < 0,8 мкм. Если минимальные значения не соблюдаются, то жидкость может протечь между клапаном и поверхностью. При установке следите за отсутствием загрязнения окружающей среды и клапана.



## 6 - ГАБАРИТНЫЕ И МОНТАЖНЫЕ РАЗМЕРЫ

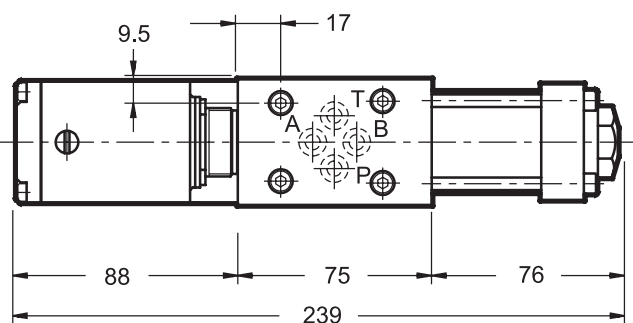


8a

8a

размеры в мм

1	Монтажная поверхность с уплотнительными кольцами: 4 шт. OR 2037
2	Встроенный электронный блок
3	Линейный привод
4	7-контактный электрический разъем по DIN 43653 (заказывается отдельно)



Крепежные болты: 4 болта TCEI M5x55  
Момент затяжки: 8,5 Нм

DIPLOMATIC OLEODINAMICA SpA

20025 LEGNANO(MI),p. le Bozzi 1/ Via Edison  
Tel.0331/472111-472236, Fax 0331/548328

ПРЕДСТАВИТЕЛЬСТВО В РОССИИ ООО "ПНЕВМАКС"

Телефон: (495) 739-39-99 Факс:(495) 739-49-99  
mail@pneumax.ru www.pneumax.ru

КОПИРОВАНИЕ ЗАПРЕЩЕНО. КОМПАНИЯ ОСТАВЛЯЕТ ЗА СОБОЙ ПРАВО ВНОСИТЬ ИЗМЕНЕНИЯ В КАТАЛОГ.