

1

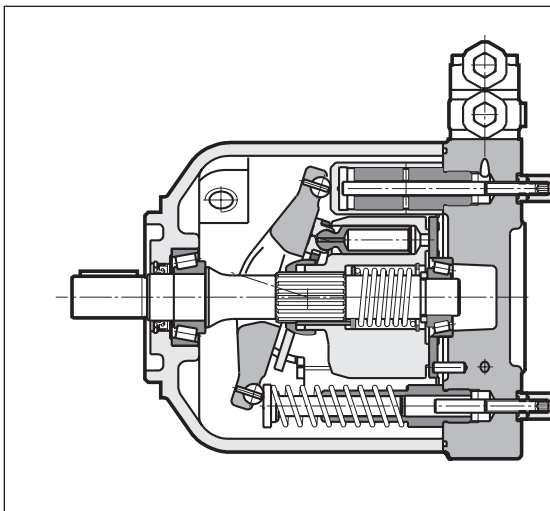
1



ПРИНЦИП ДЕЙСТВИЯ

VPPM

АКСИАЛЬНО-ПОРШНЕВЫЕ НАСОСЫ РЕГУЛИРУЕМОЙ ПРОИЗВОДИТЕЛЬНОСТИ



- Насосы VPPM представляют собой аксиально-поршневые насосы регулируемой производительности с гидравлически регулируемым наклонной шайбой и пригодные для использования с разомкнутыми контурами.
- Насосы поставляются с четырьмя размерами корпуса и максимальной производительностью 29, 46, 73 и 87 см³/об соответственно.
- Величина расхода насоса пропорциональна частоте вращения и углу наклона шайбы, который можно непрерывно и плавно регулировать. Максимальный и минимальный углы наклона можно ограничить механически с использованием регулировочных винтов.
- Насосы характеризуются средними и высокими рабочими давлениями (постоянное 280 бар и пиковое 350 бар). Благодаря некоторым особенностям их конструкции данные насосы способны выдерживать высокие осевые и радиальные нагрузки на вал.
- Насосы обычно поставляются с крепежным фланцем по ISO 3019/2, за исключением задних и промежуточных насосов в случае многосекционного насоса. Такие насосы выпускаются только с фланцем по SAE J744 с 2-мя отверстиями и со шлицевым валом по SAE J744 (см. п. 19).
- Насосы поставляются с 7-ю различными типами регулировочных устройств в соответствии с конкретными применениями (см. пп. 8-14).

ТЕХНИЧЕСКИЕ ХАРАКТЕРИСТИКИ

НАСОСЫ типа VPPM		029	046	073	087
Максимальная производительность	см ³ /об	29	46	73	87
Макс. напорное давление (относительное):	бар		280		250
		- длительное	315		280
		- кратковременное (ПРИМ. 1)	350		315
Макс. частота вращения при макс. производительности (ПРИМ. 2)	об/мин	3000	2600	2200	1850
Направление вращения		По или против часовой стрелки (с торца вала)			
Гидравлическое присоединение		Фланцевое по SAE (см. п. 24)			
Тип крепления (для одиночных насосов)		Фланцевое по ISO 3019/2			
Масса (одиночный незалитый насос)	кг	18	24	33	33
Диапазон температуры окружающей среды	°C	-15 ... +70			
Диапазон температуры рабочей жидкости	°C	-25 ... +80			
Диапазон вязкости рабочей жидкости		См. п. 2.2			
Рекомендуемая вязкость	сСт	15 ... 35			
Допустимая степень загрязнения рабочей жидкости		См. п. 2.3			

ОБОЗНАЧЕНИЕ НА ГИДРАВЛИЧЕСКИХ СХЕМАХ



ПРИМ. 1: Разрешены кратковременные периоды давления продолжительностью 6 секунд в минуту.
ПРИМ. 2: Значения, полученные при давлении 0 бар (относительном) во всасывающем отверстии.



1 - ИДЕНТИФИКАЦИОННЫЙ КОД

1.1 - Идентификационный код для одиночных и передних насосов со сквозным выходным валом



Поршневой насос с регулируемой производительностью

Размер насоса:

- 029 = 29 см³/об
- 046 = 46 см³/об
- 073 = 73 см³/об
- 087 = 87 см³/об

Тип регулятора:

- PC = регулятор давления
- PCR = дистанционный регулятор давления
- PCX = регулятор с устройствами контроля давления
- PQC = регулятор давления и расхода
- PQCE5 = (Pмакс= 280 бар) встроенный пропорциональный регулятор давления и расхода (кроме VPPM-029)
- PQNC = регулятор мощности
- PQNCE5 = (Pмакс = 280 бар) регулятор мощности со встроенным пропорциональным регулятором давления и расхода (кроме VPPM-029)

Направление вращения (с торца вала):

- R = по часовой стрелке
- L = против часовой стрелки

Крепежный фланец:

- 5 = ISO 3019/2 (стандартный вариант)
- 0 = SAE J744 с 2-мя отверстиями

MXXX: значение крутящего момента (Нм) только для насосов с регуляторами PQNC и PQNCE (см. п. 1.5).

Промежуточный фланец:

000 = одиночный насос без фланца

- 12S } промежуточный фланец и соединительная муфта для задних насосов (см. п. 1.4)
- 62S }
- 63S }
- 64S }

Уплотнения:

- N = уплотнения NBR для минеральных масел (стандартный вариант)
- V = уплотнения FPM (вайтон) для особых типов жидкостей

Серийный №

11 для VPPM-*PQCE5 и VPPM-*PQNCE5
10 для всех других исполнений (габаритные и монтажные размеры остаются неизменными для серий от 10 до 19)

Гидравлическое присоединение:

- S = фланец всасывающего/напорного отверстия по SAE с метрическими болтами (стандартный вариант)
- дренажное отверстие с резьбой BSP
- T = фланец всасывающего/напорного отверстия с болтами UNF
- дренажное отверстие с резьбой UNF

Тип вала:

- 5 = цилиндрический со шпонкой по ISO 3019/2 (стандартный вариант)
- 0 = цилиндрический со шпонкой по SAE J744
- 1 = шлицевой по SAE J744

ПРИМ. 1: Совместимость крепежных фланцев, типов валов и гидравлического присоединения см. в таблице ниже.

Совместимость крепежных фланцев, типов валов и гидравлического присоединения

КОД ФЛАНЦА	КОД ВАЛА			КОД ГИДРАВЛИЧЕСКОГО ПРИСОЕДИНЕНИЯ	
	5	0	1	S	T
5	да	нет	нет	да	нет
0	нет	да	да	да	да

Насосы VPPM в стандартном варианте поставляются с механическими ограничителями минимальной и максимальной производительности. Данные устройства не устанавливаются на передних и промежуточных насосах со сквозным выходным валом.



1.2 - Идентификационный код для промежуточных насосов со сквозным выходным валом и задних насосов

V P P M - - 0 1 / 10 /

Поршневой насос с регулируемой производительностью

Размер насоса:

029 = 29 см³/об

046 = 46 см³/об

073 = 73 см³/об

087 = 87 см³/об

Тип регулятора:

PC = регулятор давления

PCR = дистанционный регулятор давления

PCX = регулятор с устройствами контроля давления

PQC = регулятор давления и расхода

PQNC = регулятор мощности

Направление вращения (со стороны вала):

R = по часовой стрелке

L = против часовой стрелки

Крепежный фланец:

SAE J744 с 2-мя отверстиями (обязательный)

Тип вала:

шлицевой по SAE J744 (обязательный)

МХХХ: значение крутящего момента (Нм) только для насосов с регулятором PQNC (см. п. 1.5).

Промежуточный фланец:

000 = одиночный насос без фланца

12S } промежуточный фланец и соединительная муфта
62S } между соседними
63S } насосами (см. п. 1.4)
64S }

Уплотнения:

N = уплотнения NBR для минеральных масел (стандартный вариант)

V = уплотнения FPM (вайтон) для особых типов жидкостей

№ серии (габаритные и монтажные размеры остаются неизменными для серий от 10 до 19)

Гидравлическое присоединение:

S = фланец всасывающего/напорного отверстия по SAE с метрическими болтами; дренажное отверстие с резьбой BSP (стандартный вариант);

T = фланец всасывающего/напорного отверстия с болтами UNF; дренажное отверстие с резьбой UNF

1.3 - Идентификационный код для двухсекционных насосов

идентификационный код + идентификационный код
1-й насос 2-й насос

1.4 - Идентификационный код для промежуточного фланца и соединительной муфты для насосов со сквозным выходным валом

В зависимости от соединяемых насосов необходимо определить путем использования соответствующего идентификационного кода типы промежуточного фланца и соединительной муфты, которые необходимо установить на насосах со сквозным выходным валом.

В таблице ниже приводятся коды фланцев и муфт для различных типов насосов, а также допустимые комбинации насосов.

Идентификационный код для промежуточного фланца + муфта	Промежуточный фланец	Соединительная муфта	Присоединяемый насос	Возможные комбинации для насоса VPPM со сквозным выходным валом			
				29	46	73	87
12S	SAE J744 типа «А» с 2-мя отверстиями	Выходной вал SAE J744 16/32 D.P. - 9T	Шестеренный насос, размер 2 (GP2)	ДА	ДА	ДА	ДА
62S	SAE J744 типа «В» с 2-мя отверстиями	Выходной вал SAE J744 16/32 D.P. - 13T	Шестеренный насос, размер 3 (GP3) VPPM-029	ДА	ДА	ДА	ДА
63S	SAE J744 типа «В» с 2-мя отверстиями	Выходной вал SAE J744 16/32 D.P. - 15T	VPPM-046	НЕТ	ДА	ДА	ДА
64S	SAE J744 типа «С» с 2-мя отверстиями	Выходной вал SAE J744 12/24 D.P. - 14T	VPPM-073	НЕТ	НЕТ	ДА	ДА
64S	SAE J744 типа «С» с 2-мя отверстиями	Выходной вал SAE J744 12/24 D.P. - 14T	VPPM-087	НЕТ	НЕТ	НЕТ	ДА

ПРИМ.: Тип и размер фланцев см. в п. 21.



1.5 - Стандартные значения крутящего момента для регуляторов PQNC и PQNCE

4-х полюсный электродвигатель		VPPM-029		VPPM-046		VPPM-073		VPPM-087	
Мощность, кВт	n, об/мин	Крутящий момент, Нм	Начало регулирования расхода *, бар	Крутящий момент, Нм	Начало регулирования расхода *, бар	Крутящий момент, Нм	Начало регулирования расхода *, бар	Крутящий момент, Нм	Начало регулирования расхода *, бар
4	1425	26	46	-	-	-	-	-	-
5.5	1440	36	62	36	41	-	-	-	-
7.5	1450	50	84	50	56	-	-	-	-
9.2	1460	60	103	60	68	60	44	-	-
11	1455	72	124	72	82	72	53	-	-
15	1460	98	168	98	111	98	72	-	-
18.5	1460	-	-	122	137	122	89	-	-
22	1465	-	-	144	163	144	105	-	-
30	1470	-	-	-	-	196	143	196	126
37	1470	-	-	-	-	240	175	240	156
45	1470	-	-	-	-	-	-	293	190
55	1475	-	-	-	-	-	-	356	231

* Указано максимальное давление при максимальном расходе для заданной мощности двигателя. Дальнейшее увеличение давления будет сопровождаться уменьшением расхода.

1.6 - Примеры идентификационных кодов

- a) одиночный насос производительностью 29 см³/об, регулятор давления, крепежный фланец по ISO и цилиндрический вал со шпонкой (стандартный вариант)
VPPM-029PC-R55S/10N000
- b) одиночный насос производительностью 46 см³/об, регулятор давления, электрическое переключение на минимальную производительность, крепежный фланец по SAE и шлицевой вал по SAE
VPPM-046PCR-R01S/10N000
- c) одиночный насос производительностью 73 см³/об, возможность установки внешних устройств регулировки давления, крепежный фланец по ISO и цилиндрический вал со шпонкой (стандартный вариант).
VPPM-073PCX-R55S/10N000
- d) одиночный насос производительностью 46 см³/об, встроенный пропорциональный регулятор давления и расхода (регулировка давления до 280 бар)
VPPM-046PQCE5-R55S/11N000
- e) одиночный насос производительностью 46 см³/об, регулятор мощности настроенный на 18,5 кВт при 1460 об/мин (крутящий момент = 122 Нм)
VPPM-046PQNC-R55S/10N000/M122
- f) одиночный насос производительностью 73 см³/об, регулятор мощности со встроенным пропорциональным регулятором давления и расхода (регулировка мощности настроена на 98 Нм, регулировка давления до 280 бар)
VPPM-073PQNCE5-R55S/11N000/M098
- g) одиночный насос производительностью 73 см³/об, регулятор давления, проходной вал с фланцем (подготовка для соединения с насосом VPPM029)
VPPM-073PC-R55S/10N62S
- h) двухсекционный насос, состоящий из:
- переднего насоса производительностью 46 см³/об с регулятором давления и расхода
- заднего насоса производительностью 23 см³/об с регулятором давления
VPPM-046PQC-R55S/10N62S + VPPM-029PC-R01S/N000
- i) трехсекционный насос, состоящий из:
- переднего насоса производительностью 73 см³/об с регулятором давления и расхода
- промежуточного насоса производительностью 46 см³/об с регулятором давления
- заднего шестеренного насоса типоразмера 2 производительностью 14 см³/об
VPPM-073PQC-R55S/10N63S + VPPM-046PC-R01S/10N12S + GP2-0140R01F/10N



2 - ГИДРАВЛИЧЕСКИЕ ЖИДКОСТИ

2.1 - Тип жидкости

Используйте гидравлические жидкости на основе минеральных масел с добавлением применимых антивспенивателей и антиоксидантов в соответствии со стандартом DIN 51524.

По поводу использования других типов жидкостей учитывайте ограничения, приведенные в таблице ниже, или проконсультируйтесь в нашем отделе технической поддержки.

ТИП ЖИДКОСТИ	ПРИМЕЧАНИЯ
HFC (водно-гликолевый раствор с содержанием воды не более 40%)	<ul style="list-style-type: none"> - Рабочие характеристики, приведенные в таблице п 3, необходимо уменьшить следующим образом: <ul style="list-style-type: none"> максимальное постоянное давление: 170 бар максимальное пиковое давление: 200 бар максимальная частота вращения: VPPM-029 = 2100 об/мин VPPM-046 = 2000 об/мин VPPM-073 и VPPM-087 = 1700 об/мин - Давление всасывания должно быть менее 0,8 бар абс. (-0,2 бар отн.) - Максимальная температура жидкости должна быть между 0 °C и 50 °C - Необходимо заказывать насос с уплотнениями из пербунана.
HFD (фосфатные эфиры)	<ul style="list-style-type: none"> - Работа с данным типом жидкостей не требует введения ограничений в рабочие характеристики. Рекомендуется, однако, чтобы постоянное давление нагрузки не превышало 200 бар и пиковое давление не превышало 240 бар. - Рабочая температура должна лежать в пределах -10 °C и 90 °C. - Необходимо заказывать насос с уплотнениями из вайтона.

2.2 - Вязкость жидкости

Вязкость рабочей жидкости должна быть в следующих пределах:

минимальная вязкость	10 сСт	при максимальной температуре сливаемой жидкости 90 °C
оптимальная вязкость	15-35 сСт	при рабочей температуре жидкости в резервуаре
максимальная вязкость	1000 сСт	ограничивается только фазой холодного пуска насоса, который необходимо выполнять при минимальном давлении в установке.

При выборе типа жидкости убедитесь в том, что вязкость жидкости при рабочей температуре находится в вышеназванных пределах.

2.3 - Степень загрязнения

Максимальная степень загрязнения жидкости должна соответствовать классу чистоты 20/18/15 по ISO 4406:1999, поэтому рекомендуется использовать фильтр напорной или возвратной магистрали с $\beta_{10(c)} \geq 75$.

Для оптимального срока службы насоса рекомендуется, чтобы максимальная степень загрязнения соответствовала классу чистоты 18/16/13 по ISO 4406:1999, поэтому рекомендуется использовать фильтр с $\beta_{10(c)} \geq 100$.

Если на магистрали всасывания устанавливается фильтр, убедитесь в том, что давление на входе насоса не ниже значений, указанных в п. 3.

Фильтр магистрали всасывания должен быть оснащен байпасным клапаном и, по возможности, датчиком засорения, во избежание появления проблем, связанных с кавитацией.



1

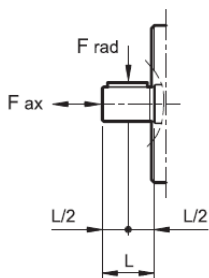
1

3 - РАБОЧИЕ ХАРАКТЕРИСТИКИ (значения получены для минерального масла с вязкостью 36 сСт при 50°C)

РАЗМЕР НАСОСА		029	046	073	087
Максимальная производительность		29	46	73	87
Максимальный расход	при 1500 об/мин	43.5	69	109.5	131.9
	при макс. частоте вращения	87	119.6	160.6	162.6
Давление всасывания	мин.	- 0.2			
	макс.				
Макс. давление напора	постоянное	280			250
	кратковременное (прим. 1)	315			280
	пиковое	350			315
Максимальное давление на дренажном отверстии		бар 0.5			
Макс. мощность (при Δр = 280 бар)	при 1500 об/мин	20.3	32.2	51.1	54.9
	при макс. частоте вращения	40.6	55.8	74.9	67.8
Максимальный крутящий момент	Δр = 100 бар	46.2	73.2	116.2	139.9
	Δр = 280 бар	129.3	205	325.3	349.8
Момент инерции на валу		кг·м ² 0.0020	0.0030	0.0080	0.0080
Макс. частота вращения при максимальной производительности		об/мин 3000	2600	2200	1850
Макс. рабочее давление с уплотнениями из пербунана	минимальное	°C -25			
	постоянное				
	пиковое				
Макс. рабочее давление с уплотнениями из вайтона	минимальное	°C -25			
	постоянное				
	пиковое				
Объем масла в корпусе насоса		л 0.7	0.9	1.5	1.5

Значения давлений, приведенные в таблице, являются относительными

ПРИМ. 1: Допустимые кратковременные давления напора, действующие в течение 10% рабочего времени (напр. 6 секунд в минуту).



Нагрузки на вал	H				
аксиальная нагрузка (F _{ax})		1000	1500	2000	2000
радиальная нагрузка (F _{rad})	1500	1500	3000	3000	



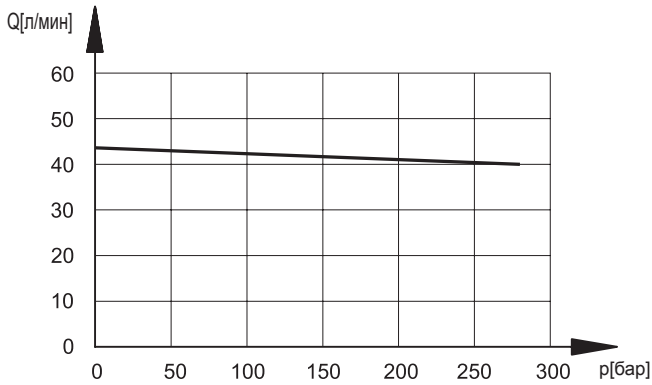
1

1

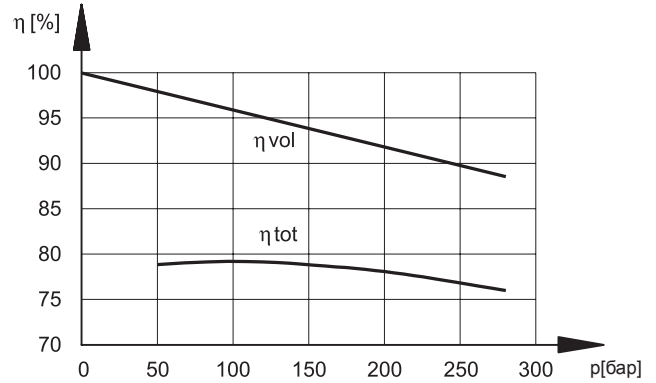
4 - РАБОЧИЕ ХАРАКТЕРИСТИКИ НАСОСА VPRM-029 (значения получены для минерального масла с вязкостью 36 сСт при 50°C)

Диаграммы, приведенные на графиках, измерялись при частоте вращения насоса 1500 об/мин.

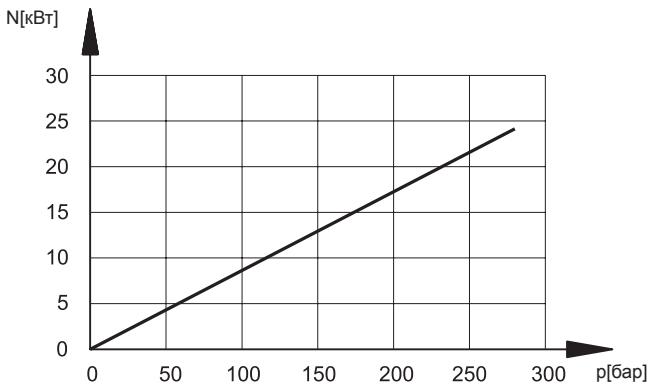
ДИАГРАММЫ ЗАВИСИМОСТИ РАСХОДА ОТ ДАВЛЕНИЯ



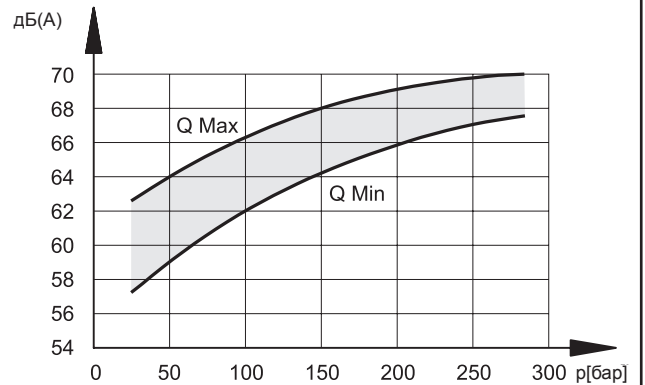
ОБЪЕМНЫЙ И ОБЩИЙ КПД



ПОТРЕБЛЯЕМАЯ МОЩНОСТЬ



УРОВЕНЬ ШУМА



Уровни звукового давления измерялись в частично звукоизолированном помещении на расстоянии 1 м от насоса с погрешностью ± 2 дБ(А).

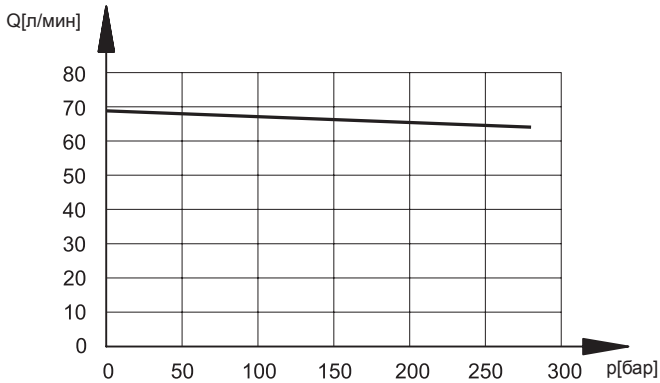
Для полностью звукоизолированного помещения приведенные значения необходимо уменьшить на 5 дБ(А).



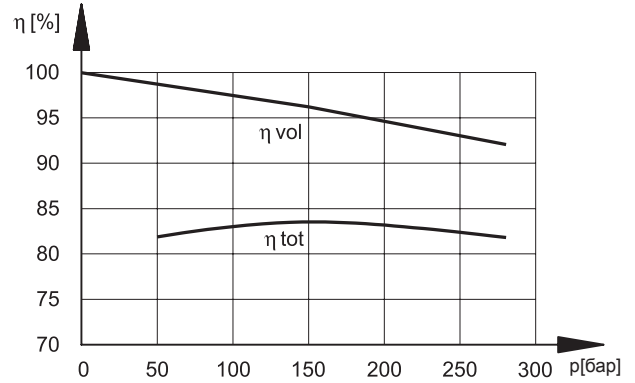
5 - РАБОЧИЕ ХАРАКТЕРИСТИКИ НАСОСА VPRM-046 (значения получены для минерального масла с вязкостью 36 сСт при 50°C)

Диаграммы, приведенные на графиках, измерялись при частоте вращения насоса 1500 об/мин.

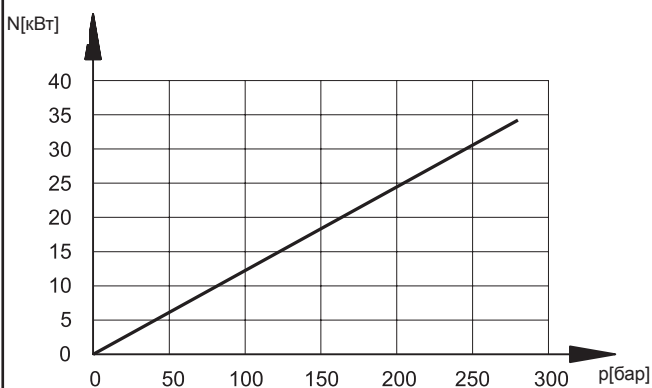
ДИАГРАММЫ ЗАВИСИМОСТИ РАСХОДА ОТ ДАВЛЕНИЯ



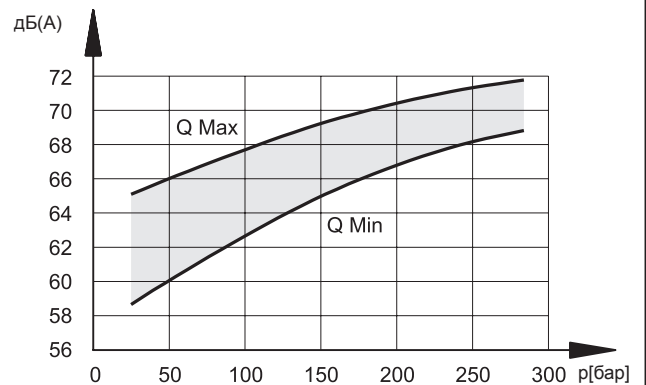
ОБЪЕМНЫЙ И ОБЩИЙ КПД



ПОТРЕБЛЯЕМАЯ МОЩНОСТЬ



УРОВЕНЬ ШУМА



Уровни звукового давления измерялись в частично звукоизолированном помещении на расстоянии 1 м от насоса с погрешностью ±2 дБ(А).
Для полностью звукоизолированного помещения приведенные значения необходимо уменьшить на 5 дБ(А).



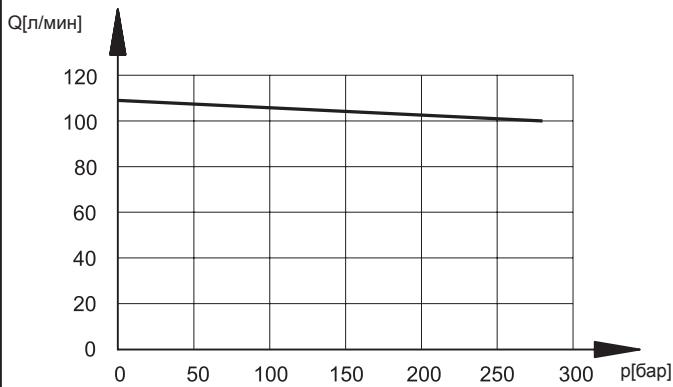
1

1

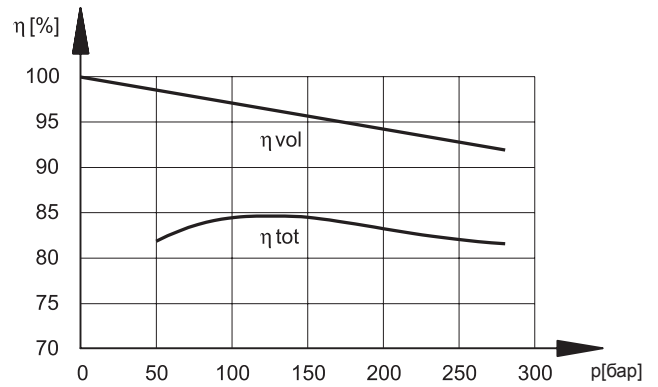
6 - РАБОЧИЕ ХАРАКТЕРИСТИКИ НАСОСА VPRM-073 (значения получены для минерального масла с вязкостью 36 сСт при 50°C)

Диаграммы, приведенные на графиках, измерялись при частоте вращения насоса 1500 об/мин.

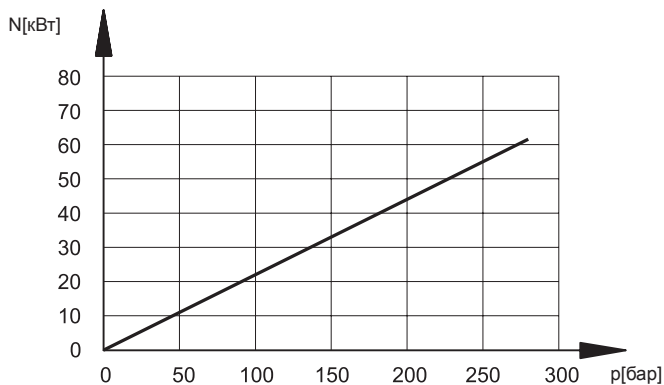
ДИАГРАММЫ ЗАВИСИМОСТИ РАСХОДА ОТ ДАВЛЕНИЯ



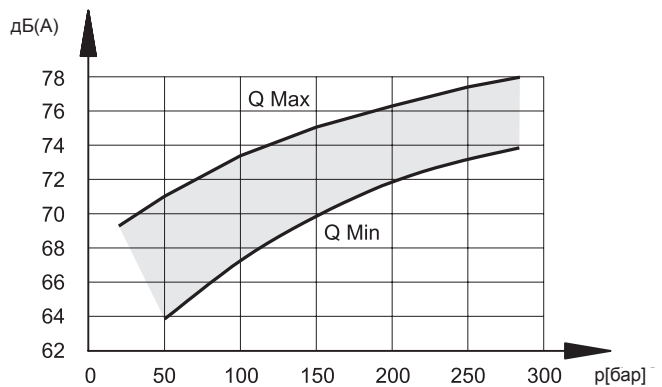
ОБЪЕМНЫЙ И ОБЩИЙ КПД



ПОТРЕБЛЯЕМАЯ МОЩНОСТЬ



УРОВЕНЬ ШУМА



Уровни звукового давления измерялись в частично звукоизолированном помещении на расстоянии 1 м от насоса с погрешностью ±2 дБ(А).
Для полностью звукоизолированного помещения приведенные значения необходимо уменьшить на 5 дБ(А).



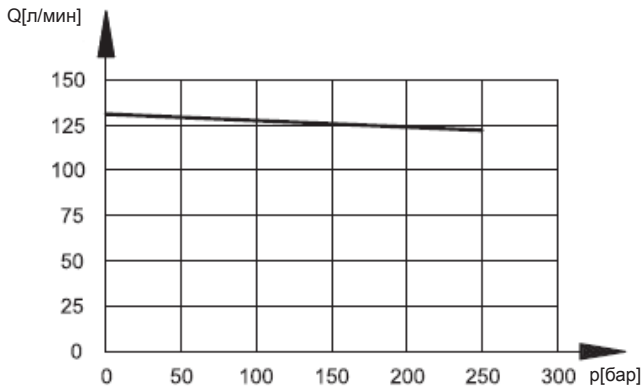
1

1

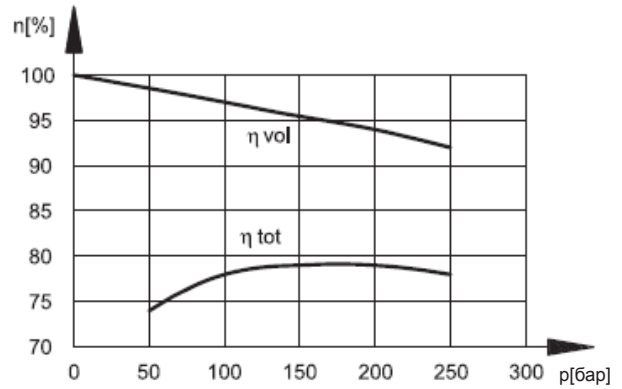
7 - РАБОЧИЕ ХАРАКТЕРИСТИКИ НАСОСА VPRM-087 (значения получены для минерального масла с вязкостью 36 сСт при 50°C)

Диаграммы, приведенные на графиках, измерялись при частоте вращения насоса 1500 об/мин.

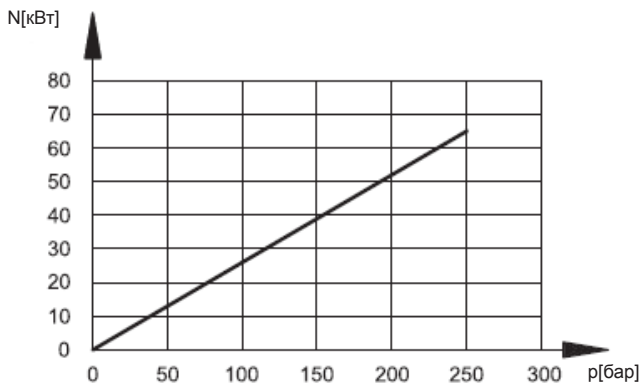
ДИАГРАММЫ ЗАВИСИМОСТИ РАСХОДА ОТ ДАВЛЕНИЯ



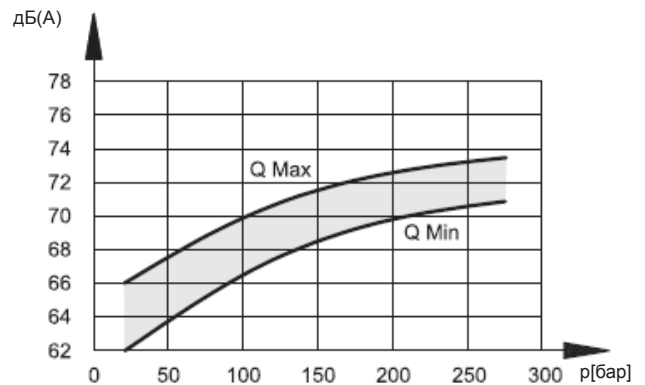
ОБЪЕМНЫЙ И ОБЩИЙ КПД



ПОТРЕБЛЯЕМАЯ МОЩНОСТЬ



УРОВЕНЬ ШУМА



Уровни звукового давления измерялись в частично звукоизолированном помещении на расстоянии 1 м от насоса с погрешностью ±2 дБ(А).
Для полностью звукоизолированного помещения приведенные значения необходимо уменьшить на 5 дБ(А).

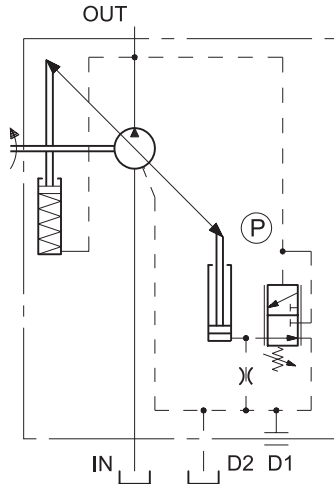


1

1

8 - РЕГУЛЯТОР ДАВЛЕНИЯ: РС

ФУНКЦИОНАЛЬНАЯ СХЕМА



Регулятор давления РС поддерживает давление в системе на заданном постоянном уровне, таким образом, автоматически регулируя расход насоса в соответствии с реальной потребностью системы. Необходимое давление можно установить вручную, регулируя клапан P.

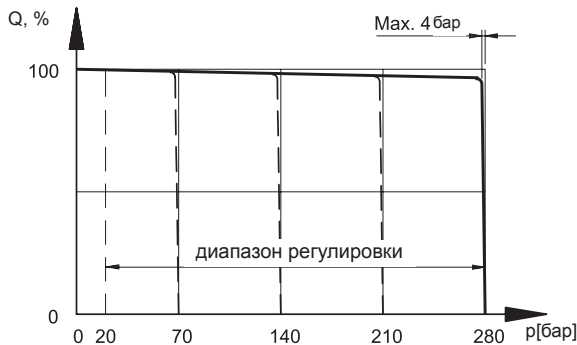
ХАРАКТЕРИСТИКИ РЕГУЛЯТОРА РС:

- диапазон регулировки давления P = 20-350 бар
- установка по умолчанию P = 280 бар

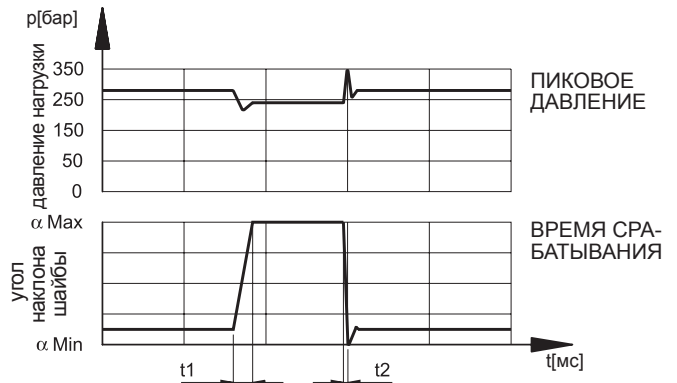
8.1 - РАБОЧИЕ ХАРАКТЕРИСТИКИ РЕГУЛЯТОРА ДАВЛЕНИЯ РС (значения получены для минерального масла с вязкостью 36 сСт при 50°C)

Диаграммы, приведенные на графиках, измерялись при частоте вращения насоса 1500 об/мин и температуре масла 50°C.

ДИАГРАММА ЗАВИСИМОСТИ РАСХОДА ОТ ДАВЛЕНИЯ



ВРЕМЯ СРАБАТЫВАНИЯ И ПИКОВОЕ ДАВЛЕНИЕ



t1 = время срабатывания при изменении производительности от минимальной до максимальной
t2 = время срабатывания при изменении производительности от максимальной до минимальной

Значения, приведенные в таблице, получены при моделировании нагрузки с момента открывания до момента достижения заданной величины расхода при использовании клапана давления, настроенного на величину 350 бар и смонтированного на расстоянии 1 м от напорного отверстия насоса.

Регулятор давления РС установлен на 280 бар

размер насоса	t1, мс	t2, мс
029	30	20
046	45	25
073	50	30
087	53	28

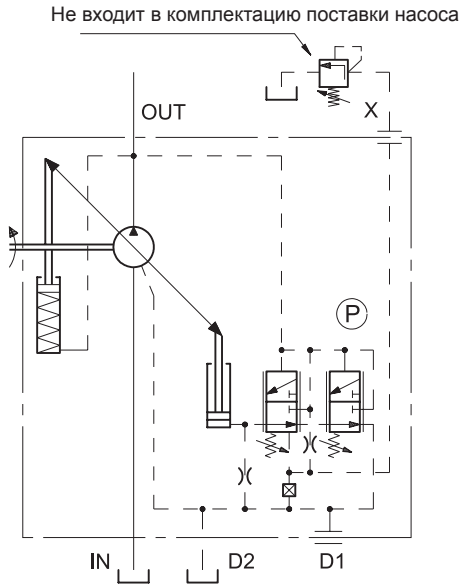


1

1

9 - ДИСТАНЦИОННЫЙ РЕГУЛЯТОР ДАВЛЕНИЯ: PCR

ФУНКЦИОНАЛЬНАЯ СХЕМА



Регулятор PCR, помимо ограничения максимального давления в магистрали (клапан P), обеспечивает дистанционное управление давлением насоса за счет блока дистанционного управления, присоединенного к отверстию X (типичное применение - для погружных насосов).

Если для дистанционного управления используется клапан регулировки давления, то рекомендуется использовать клапан прямого действия, подходящего для управления потоком 1,5 л/мин.

ПРИМ.: Максимальное расстояние между клапаном и отверстием X насоса не должно превышать 2 м.

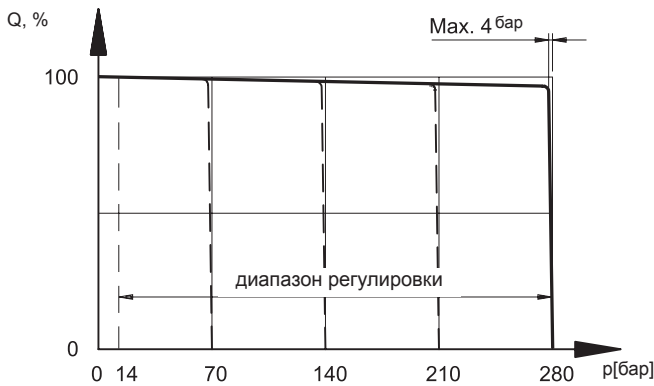
ХАРАКТЕРИСТИКИ РЕГУЛЯТОРА PCR:

- диапазон регулировки давления P = 20-350 бар
- установка по умолчанию P = 280 бар
- диапазон дистанционной регулировки давления = 14-315 бар
- допустимый расход через отверстие X для дистанционного управления = около 1,5 л/мин

9.1 - РАБОЧИЕ ХАРАКТЕРИСТИКИ РЕГУЛЯТОРА ДАВЛЕНИЯ PCR (значения получены для минерального масла с вязкостью 36 сСт при 50°C)

Диаграммы, приведенные на графиках, измерялись при частоте вращения насоса 1500 об/мин и температуре масла 50°C.

ДИАГРАММА ЗАВИСИМОСТИ РАСХОДА ОТ ДАВЛЕНИЯ



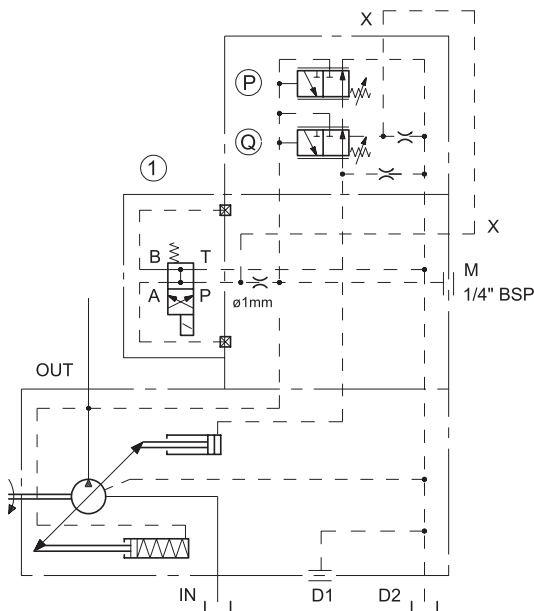


1

10 - РЕГУЛЯТОР С УСТРОЙСТВАМИ КОНТРОЛЯ ДАВЛЕНИЯ: РСХ

10.1 - Электрическое управление разгрузкой насоса

ФУНКЦИОНАЛЬНАЯ СХЕМА



Регулятор давления РСХ, соединенный с двухпозиционным электромагнитным клапаном, позволяет осуществлять управление производительностью насоса при нулевой подаче и минимальном давлении напора.

Данная функция полезна для разгрузки насоса при пуске или для работы на минимальном давлении в системе в периодах паузы в работе машины, что позволяет значительно экономить энергию.

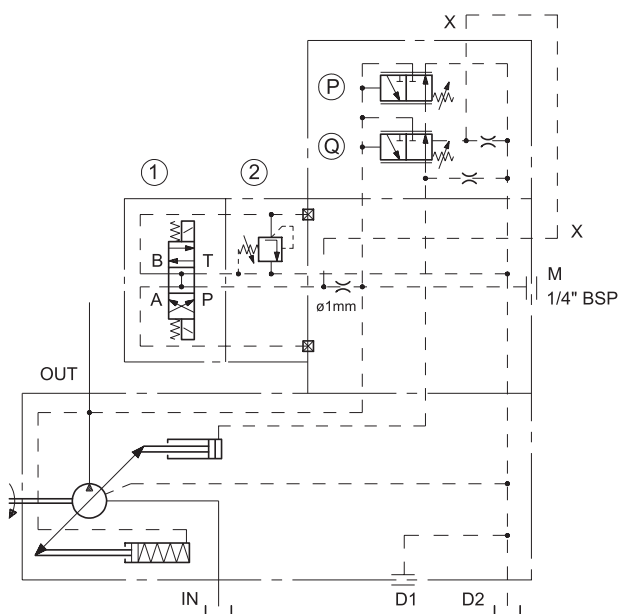
Переключение реле давления осуществляется электромагнитным клапаном (заказывается отдельно), установленным непосредственно на регуляторе насоса.

ХАРАКТЕРИСТИКИ РЕГУЛЯТОРА РСХ (электрическое управление разгрузкой насоса):

- электромагнитный переключающий клапан 1 = DS3-SA2 (заказывается отдельно, см. кат. 41 150)
- электромагнитный клапан ОТКЛ = нулевая производительность, давление напора = 20 бар
- электромагнитный клапан ВКЛ = макс. производительность; давление напора устанавливается регулятором Р.
- диапазон регулировки давления Р = 20-350 бар
- установка по умолчанию Р = 280 бар

10.2 - Две установки давления + разгрузка

ФУНКЦИОНАЛЬНАЯ СХЕМА



Данный регулятор, соединенный с трехпозиционным электромагнитным клапаном, позволяет выбирать два различных рабочих давления, а также разгружать насос.

Электромагнитный клапан 1 и перепускной предохранительный клапан 2 для установки промежуточного давления установлены непосредственно на регуляторе насоса, но заказываются отдельно.

ХАРАКТЕРИСТИКИ РЕГУЛЯТОРА РСХ (две установки давления + разгрузка):

- электромагнитный переключающий клапан 1 = DS3-S2 (заказывается отдельно, см. кат. 41 150)
- электромагнитный клапан ОТКЛ = разгрузка насоса, давление напора = 20 бар
- электромагнитный клапан ВКЛ (катушка "а") = макс. производительность; давление напора устанавливается перепускным предохранительным клапаном 2
- электромагнитный клапан ВКЛ (катушка "b") = макс. производительность; давление напора устанавливается регулятором Р (максимальное значение)
- перепускной предохранительный клапан 2 = MCD*-SBT (заказывается отдельно, см. кат. 61 200)
- диапазон регулировки давления 2 = MCD3-SBT 20-100 бар, MCD5-SBT 20-210 бар
- диапазон регулировки давления Р = 20-350 бар
- установка по умолчанию Р = 280 бар

ПРИМ.: Диаграммы рабочих характеристик регулятора РСХ (две установки давления + функция разгрузки) аналогичны диаграммам для регулятора РС, п. 8.1.

1

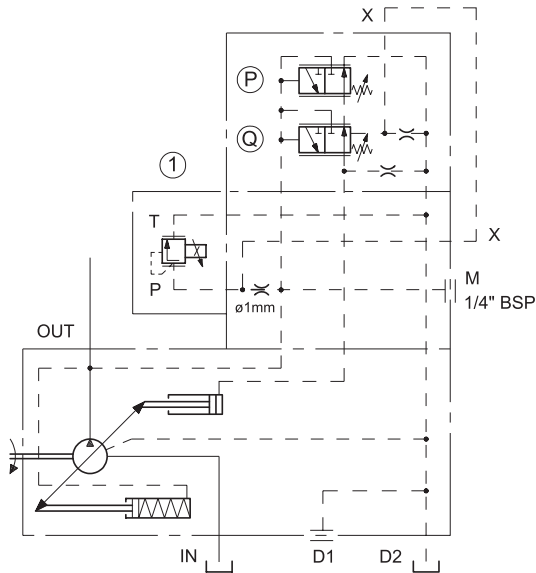


1

1

10.3 - Регулятор давления с пропорциональным электрическим управлением

ФУНКЦИОНАЛЬНАЯ СХЕМА



Регулятор давления РСХ, соединенный с пропорциональным перепускным предохранительным клапаном, позволяет осуществлять непрерывный контроль и регулирование давления в системе.

Пропорциональный перепускной предохранительный клапан (заказывается отдельно) устанавливается непосредственно на регуляторе насоса.

ХАРАКТЕРИСТИКИ РЕГУЛЯТОРА РСХ (пропорциональная регулировка давления):

- диапазон регулировки давления $P = 20-350$ бар
 - установка по умолчанию $P = 280$ бар
 - пропорциональный перепускной предохранительный клапан 1 = PRED3* (заказывается отдельно, см. кат. 81 210)
 - диапазон пропорциональной регулировки давления:
- | | |
|-----------|------------|
| PRED3-070 | 20-100 бар |
| PRED3-210 | 20-240 бар |

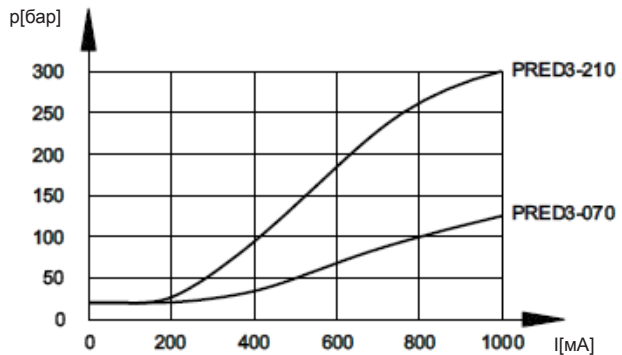
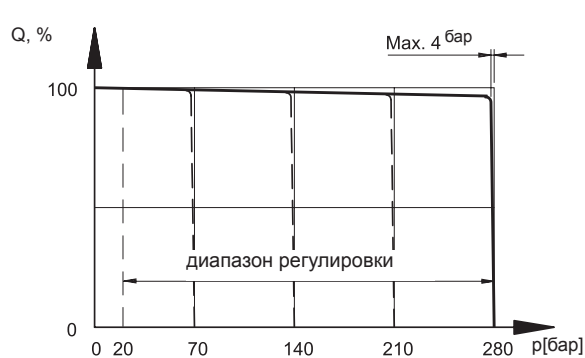
Гистерезис $< 5\%$ от $P_{ном}$
 Воспроизводимость $< \pm 1,5\%$ от $P_{ном}$

Электронные блоки управления для пропорционального перепускного предохранительного клапана :
 EPA-M110 (см. кат. 89 220) или UEIK-11 (см. кат. 89 300)

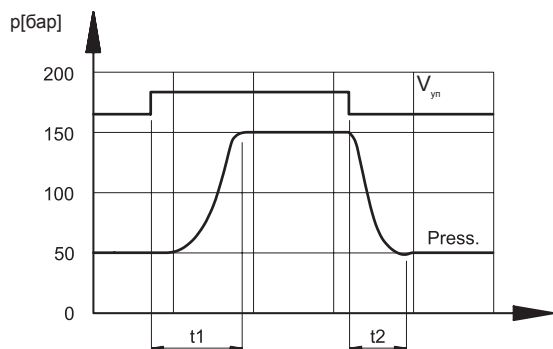
10.3.1 - РАБОЧИЕ ХАРАКТЕРИСТИКИ (значения получены для минерального масла с вязкостью 36 сСт при 50°C)

Диаграммы, приведенные на графиках, измерялись при частоте вращения насоса 1500 об/мин и температуре масла 50°C.

ДИАГРАММА ЗАВИСИМОСТИ РАСХОДА ОТ ДАВЛЕНИЯ ДИАГРАММА ЗАВИСИМОСТИ СИЛЫ ТОКА ОТ ДАВЛЕНИЯ



ВРЕМЯ СРАБАТЫВАНИЯ



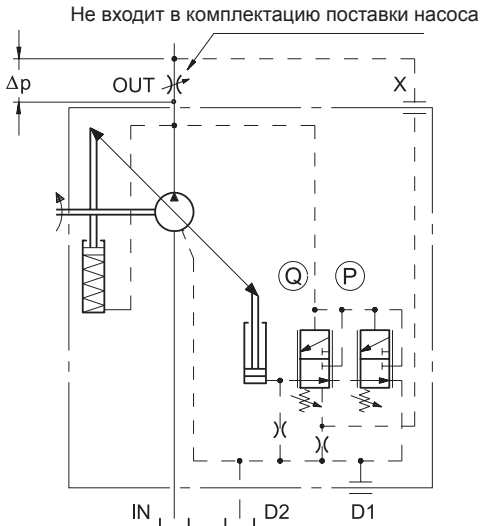
Моменты времени срабатывания определялись для насоса VPRM-046 путем изменения управляющего сигнала (V_{yn}) на пропорциональном клапане с целью получения линейного изменения давления от 50 до 150 бар и наоборот. К выходу насоса был присоединен замкнутый резервуар с маслом объемом 5 л.

$t_1 = 80$ мс (время срабатывания при увеличении давления)
 $t_2 = 60$ мс (время срабатывания при уменьшении давления)



11 - РЕГУЛЯТОР РАСХОДА И ДАВЛЕНИЯ: PQC

ФУНКЦИОНАЛЬНАЯ СХЕМА



Данный регулятор, помимо регулировки давления (как и в модели PC), позволяет регулировать величину расхода насоса в соответствии с перепадом давления Δp на дроссельном клапане, установленном в магистрали потребителя. Фактически перепад давления измеряется между выходом насоса и выходом дроссельного клапана. В качестве дроссельного клапана может выступать как обычный дроссель, так и пропорциональный или ручной распределитель.

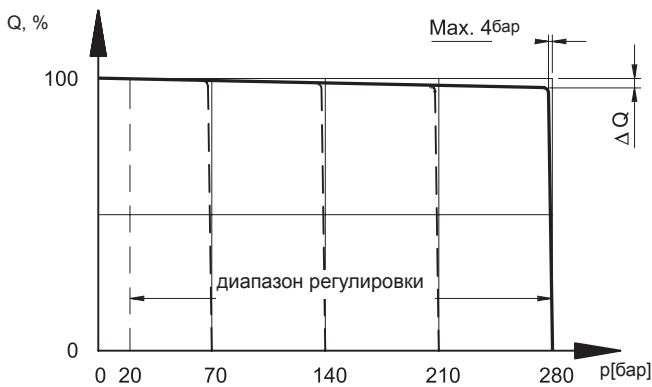
ХАРАКТЕРИСТИКИ РЕГУЛЯТОРА PQC:

- диапазон регулировки давления P = 20-350 бар
- установка по умолчанию P = 280 бар
- диапазон настройки регулятора перепада давления Q = 10-40 бар
- установка по умолчанию = 14 бар
- минимальное давление на выходе = 18 ± 2 бар (при нулевой величине расхода и при установке по умолчанию регулятора перепада давления Q)

11.1 - ДИАГРАММЫ ХАРАКТЕРИСТИК РЕГУЛЯТОРА PQC (значения получены для минерального масла с вязкостью 36 сСт при 50°C)

Диаграммы, приведенные на графиках, измерялись при частоте вращения насоса 1500 об/мин и температуре масла 50°C.

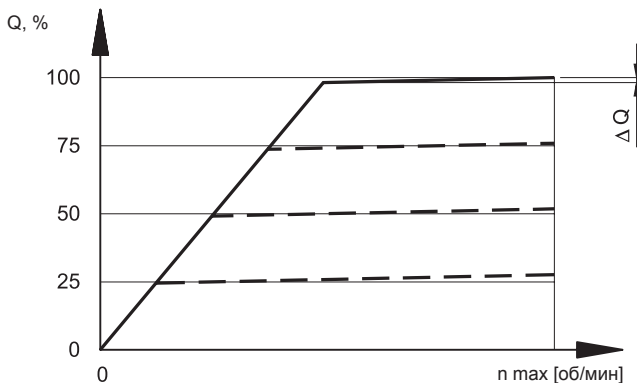
ДИАГРАММА ЗАВИСИМОСТИ РАСХОДА ОТ ДАВЛЕНИЯ



Изменение расхода в диапазоне между минимальным и максимальным давлением при максимальной производительности насоса

размер насоса	$\Delta Q_{\text{макс}}$, л/мин
029	0.9
046	1.7
073	2.5
087	2.5

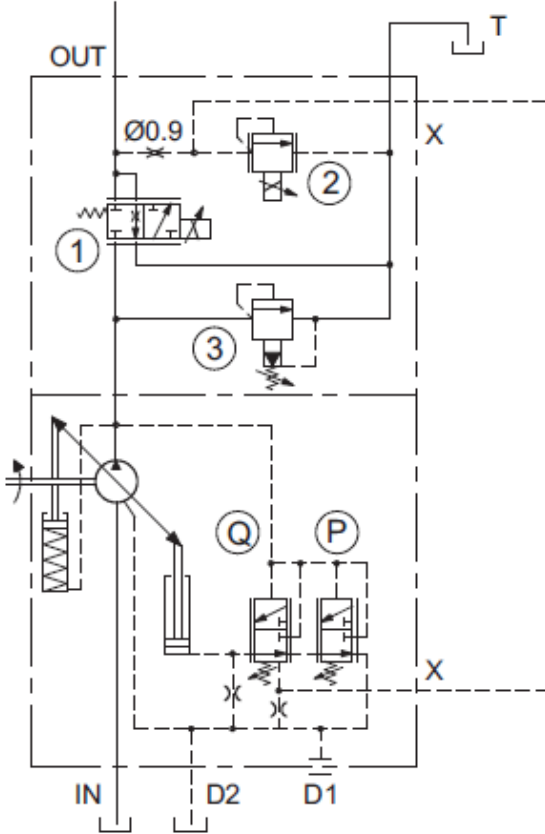
ДИАГРАММА ЗАВИСИМОСТИ РАСХОДА ОТ ЧАСТОТЫ ВРАЩЕНИЯ





12 - ВСТРОЕННЫЙ ПРОПОРЦИОНАЛЬНЫЙ РЕГУЛЯТОР ДАВЛЕНИЯ И РАСХОДА: PQCE5

ФУНКЦИОНАЛЬНАЯ СХЕМА



Данный регулятор позволяет независимым образом регулировать величину расхода насоса и давление при помощи электрических пропорциональных регуляторов.

Расход насоса регулируется пропорциональным клапаном 1, который воздействует непосредственно на величину расхода насоса, а давление в системе регулируется пропорциональным перепускным предохранительным клапаном 2, работающим в качестве пилотной ступени регулятора перепада давления Q.

Максимальное давление в системе ограничивается регулятором P. Данный насос также оснащен встроенным перепускным предохранительным клапаном 3 с ручной регулировкой, который ограничивает пиковое давление, возникающее при быстром изменении расхода в системе.

ХАРАКТЕРИСТИКИ РЕГУЛЯТОРА PQCE5:

- диапазон регулировки давления P = 20-350 бар
- установка по умолчанию P = 280 бар
- диапазон настройки регулятора перепада давления Q = 10-30 бар
- установка по умолчанию = 16 бар
- диапазон пропорциональной регулировки давления: 20-250 бар (для насоса VPPM-*PQCE5)
- диапазон пропорциональной регулировки расхода: 0-69 л/мин (для насоса VPPM-046 PQCE5)
0-109,5 л/мин (для насоса VPPM-073 PQCE5)
0-132 л/мин (для насоса VPPM-087 PQCE5)

РАБОЧИЕ ХАРАКТЕРИСТИКИ И ЭЛЕКТРИЧЕСКИЕ ПАРАМЕТРЫ

	РЕГУЛИРОВКА РАСХОДА 1 (клапан DSE5)	РЕГУЛИРОВКА ДАВЛЕНИЯ 2 (клапан CRE)
Гистерезис	<6% от Q _{макс}	<5% от P _{ном}
Воспроизводимость	<±1,5% от Q _{макс}	<±1,5% от P _{ном}
Номинальное напряжение	24 В (пост.ток)	24 В (пост.ток)
Сопротивление обмотки (при 20°C)	8,65 [Ω]	16,6 [Ω]
Максимальная сила тока	1,6 [A]	0,85 [A]
Электромагнитная совместимость (EMC)	по 2004/108/CEE	
Защита от атмосферного воздействия	IP 65	
Электронные блоки управления пропорциональных клапанов	EDM-M3312 (см. кат. 89250)	



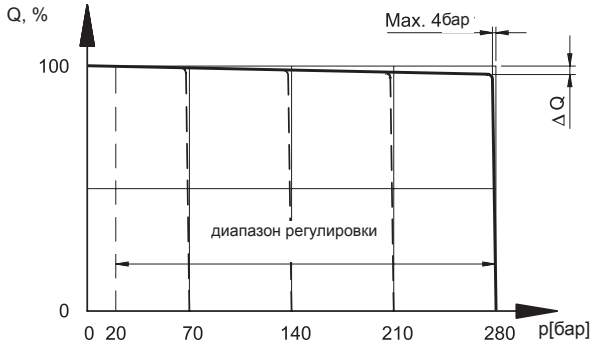
1

1

12.1 - ДИАГРАММЫ ХАРАКТЕРИСТИК РЕГУЛЯТОРА PQCE5 (значения получены для минерального масла с вязкостью 36 сСт при 50°C)

Диаграммы, приведенные на графиках, измерялись при частоте вращения насоса 1500 об/мин и температуре масла 50°C.

ДИАГРАММА ЗАВИСИМОСТИ РАСХОДА ОТ ДАВЛЕНИЯ



Изменение расхода в диапазоне между минимальным и максимальным давлением при максимальной производительности насоса

размер насоса	$\Delta Q_{\text{макс}}$ л/мин
046	1,7
073	2,5
087	2,5

ДИАГРАММА ЗАВИСИМОСТИ РАСХОДА ОТ СИЛЫ ТОКА

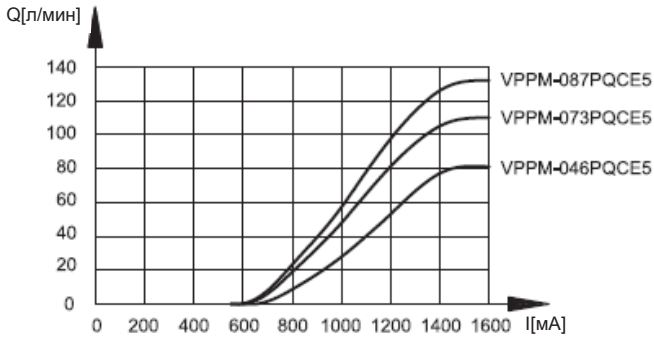
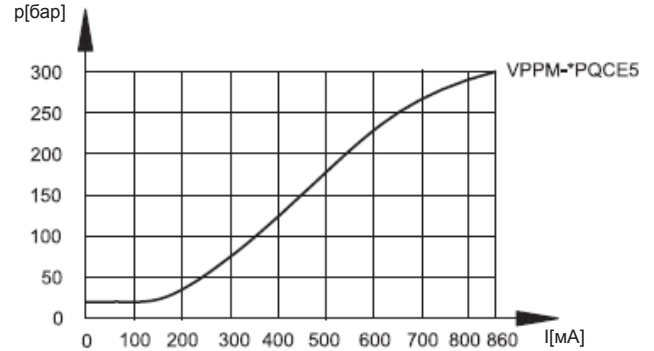


ДИАГРАММА ЗАВИСИМОСТИ ДАВЛЕНИЯ ОТ СИЛЫ ТОКА

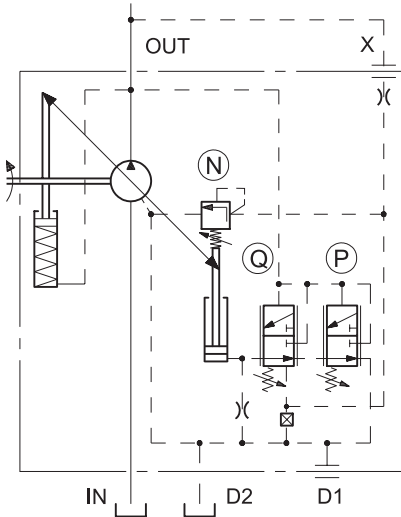




1

13 - РЕГУЛЯТОР МОЩНОСТИ: PQNC

ФУНКЦИОНАЛЬНАЯ СХЕМА



Данный регулятор поддерживает крутящий момент на валу насоса на постоянном уровне путем изменения производительности в зависимости от давления в напорной магистрали таким образом, чтобы произведение $p \times Q$ (потребляемая мощность) оставалось неизменным. Функции ограничения максимального давления P и расхода Q будут доступны, если в магистраль потребителя установлен дроссель. В любом случае порт X должен быть соединен с напорной магистралью.

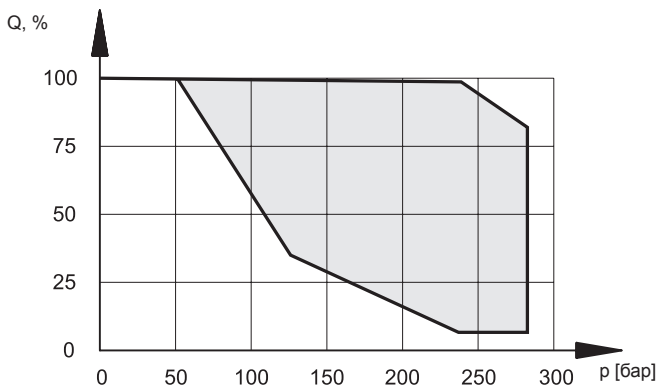
ХАРАКТЕРИСТИКИ РЕГУЛЯТОРА PQNC:

- диапазон регулировки давления $P = 20-350$ бар
- установка по умолчанию $P = 280$ бар
- диапазон настройки регулятора перепада давления $Q = 10-30$ бар
- установка по умолчанию $= 16$ бар
- минимальное давление на выходе $= 18 \pm 2$ бар (при нулевой величине расхода и при установке по умолчанию регулятора перепада давления Q)
- регулятор мощности настраивается изготовителем при производстве насоса. Требуемая величина должна быть указана в заказе путем включения величины крутящего момента (в Нм) в идентификационный код (см. п. 1).
- включение регулятора в работу: см. значения в таблице п. 1.5.

13.1 - ДИАГРАММЫ ХАРАКТЕРИСТИК РЕГУЛЯТОРА PQNC (значения получены для минерального масла с вязкостью 36 сСт при 50°C)

Диаграммы, приведенные на графиках, измерялись при частоте вращения насоса 1500 об/мин и температуре масла 50°C.

ДИАГРАММА ЗАВИСИМОСТИ РАСХОДА ОТ ДАВЛЕНИЯ

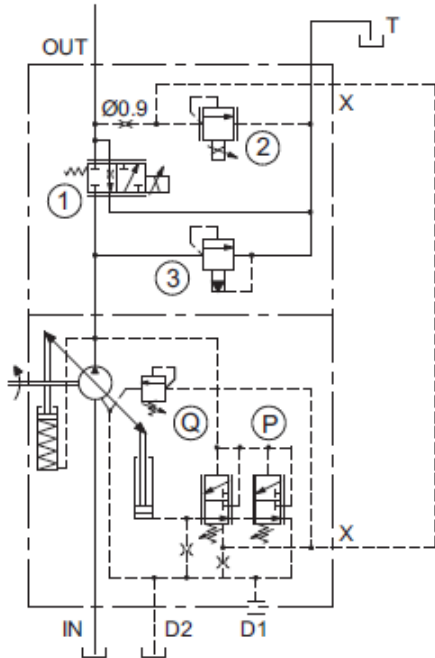


1



14 - РЕГУЛЯТОР МОЩНОСТИ СО ВСТРОЕННЫМ ПРОПОРЦИОНАЛЬНЫМ РЕГУЛЯТОРОМ ДАВЛЕНИЯ И РАСХОДА: PQNCE5

ФУНКЦИОНАЛЬНАЯ СХЕМА



Данная система сочетает в себе все функции регулятора постоянной мощности, как и стандартный регулятор PQNC5, но дополнительно позволяет осуществлять независимую пропорциональную регулировку расхода насоса и давления в диапазоне значений, находящихся ниже кривой, заданной регулятором N.

ХАРАКТЕРИСТИКИ РЕГУЛЯТОРА PQNCE

Технические характеристики и установки регулятора PQNCE аналогичны регулятору PQNC и приводятся в п. 13.

14.1 - РАБОЧИЕ ХАРАКТЕРИСТИКИ РЕГУЛЯТОРА PQNCE (значения получены для минерального масла с вязкостью 36 сСт при 50°C)

Диаграммы, приведенные на графиках, измерялись при частоте вращения насоса 1500 об/мин и температуре масла 50°C

ДИАГРАММА ЗАВИСИМОСТИ РАСХОДА ОТ ДАВЛЕНИЯ

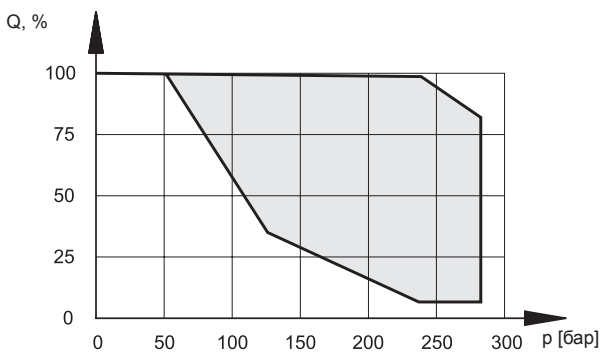


ДИАГРАММА ЗАВИСИМОСТИ РАСХОДА ОТ СИЛЫ ТОКА

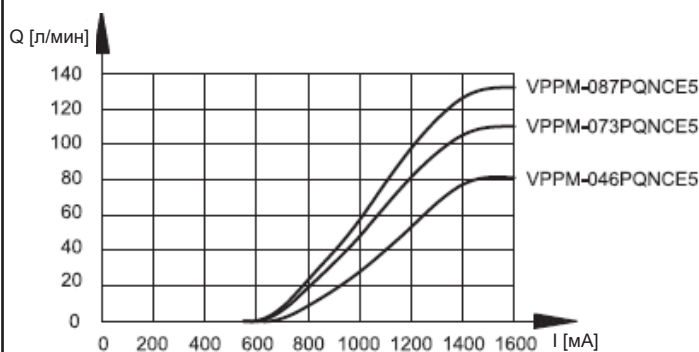
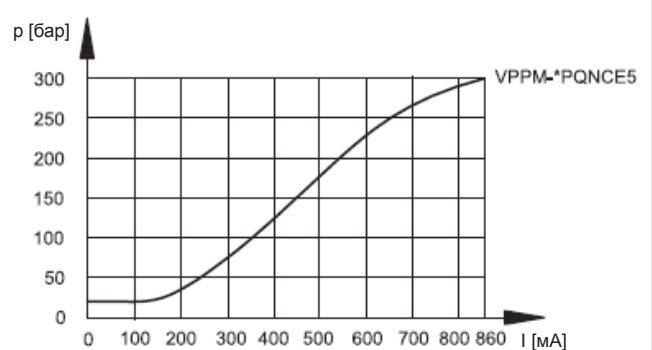


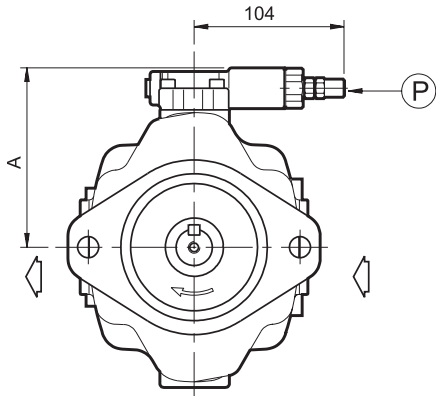
ДИАГРАММА ЗАВИСИМОСТИ ДАВЛЕНИЯ ОТ СИЛЫ ТОКА





15 - ГАБАРИТНЫЕ РАЗМЕРЫ РЕГУЛЯТОРОВ

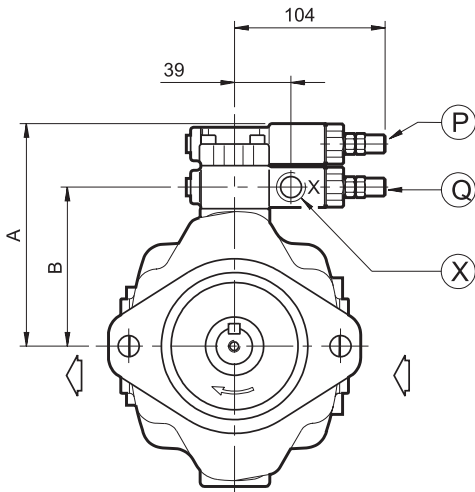
размеры в мм



РЕГУЛЯТОР ДАВЛЕНИЯ РС

размер насоса	A (мм)
029	114
046	123
073 / 087	136

P	Винт с шестигранной потайной головкой для настройки регулятора давления: шестигранный ключ 4 Для увеличения давления вращать по часовой стрелке Контргайка: шестигранный ключ 13
---	--



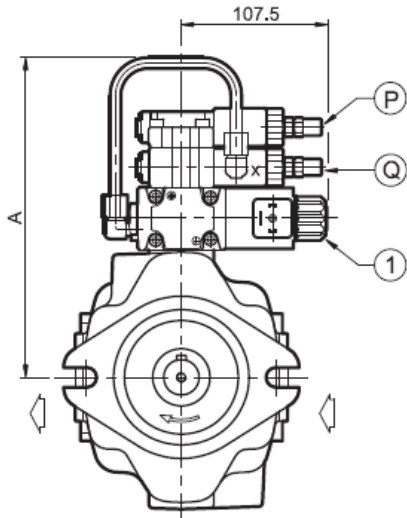
ДИСТАНЦИОННЫЙ РЕГУЛЯТОР ДАВЛЕНИЯ PCR

размер насоса	A (мм)	B (мм)
029	144	100
046	153	109
073 / 087	165	122

P	Винт с шестигранной потайной головкой для настройки регулятора давления: шестигранный ключ 4 Для увеличения давления вращать по часовой стрелке Контргайка: шестигранный ключ 13
Q	Винт с шестигранной потайной головкой для настройки регулятора перепада давления: шестигранный ключ 4 Для увеличения перепада давления вращать по часовой стрелке Контргайка: шестигранный ключ 13
X	Отверстие управления X для дистанционного управления: 1/8" BSP



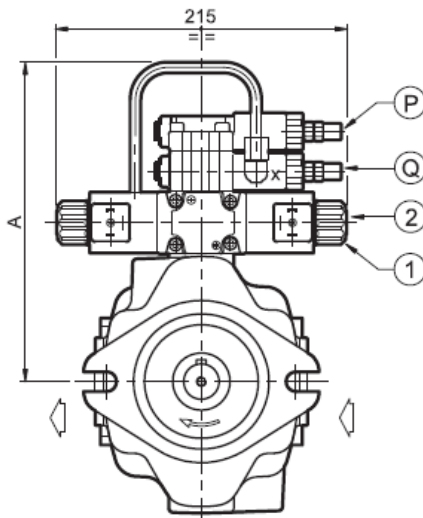
размеры в мм



РЕГУЛЯТОР ДАВЛЕНИЯ С ЭЛЕКТРИЧЕСКИМ УПРАВЛЕНИЕМ РАЗГРУЗКОЙ НАСОСА РСХ

размер насоса	A (мм)
029	244
046	253
073 / 087	265

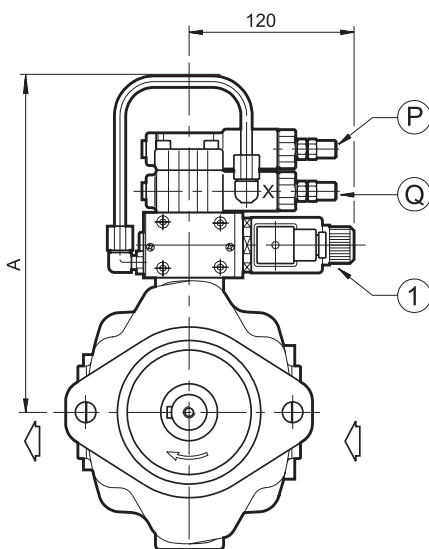
P	Винт с шестигранной потайной головкой для настройки регулятора давления: шестигранный ключ 4 Для увеличения давления вращать по часовой стрелке Контргайка: шестигранный ключ 13
Q	Винт с шестигранной потайной головкой для настройки регулятора перепада давления: шестигранный ключ 4 Для увеличения перепада давления вращать по часовой стрелке Контргайка: шестигранный ключ 13
1	Электромагнитный переключающий клапан DS3-SA2



РЕГУЛЯТОР РСХ С ДВУМЯ УСТАНОВКАМИ ДАВЛЕНИЯ И РАЗГРУЗКОЙ НАСОСА

размер насоса	A (мм)
029	244
046	253
073 / 087	215

P	Винт с шестигранной потайной головкой для настройки регулятора давления: шестигранный ключ 4 Для увеличения давления вращать по часовой стрелке Контргайка: шестигранный ключ 13
Q	Винт с шестигранной потайной головкой для настройки регулятора перепада давления: шестигранный ключ 4 Для увеличения перепада давления вращать по часовой стрелке Контргайка: шестигранный ключ 13
1	Электромагнитный переключающий клапан DS3-S2
2	Перепускной предохранительный клапан для установок промежуточного давления MCD*-SBT



РЕГУЛЯТОР ДАВЛЕНИЯ РСХ С ЭЛЕКТРИЧЕСКИМ ПРОПОРЦИОНАЛЬНЫМ УПРАВЛЕНИЕМ

размер насоса	A (мм)
029	244
046	253
073 / 087	265

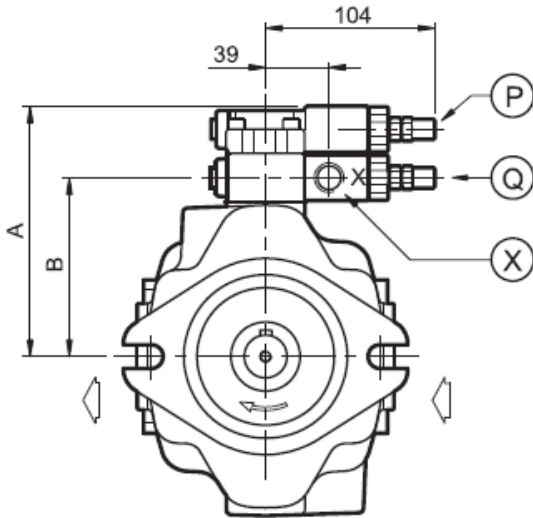
P	Винт с шестигранной потайной головкой для настройки регулятора давления: шестигранный ключ 4 Для увеличения давления вращать по часовой стрелке Контргайка: шестигранный ключ 13
Q	Винт с шестигранной потайной головкой для настройки регулятора перепада давления: шестигранный ключ 4 Для увеличения перепада давления вращать по часовой стрелке Контргайка: шестигранный ключ 13
1	Пропорциональный перепускной предохранительный клапан типа PRED3



размеры в мм

1

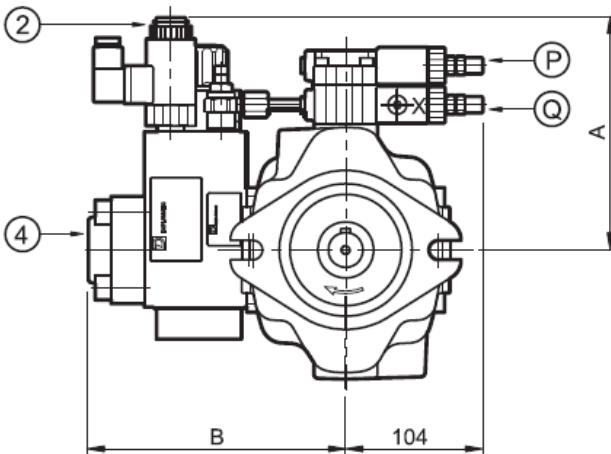
1



РЕГУЛЯТОР РАСХОДА И ДАВЛЕНИЯ PQС

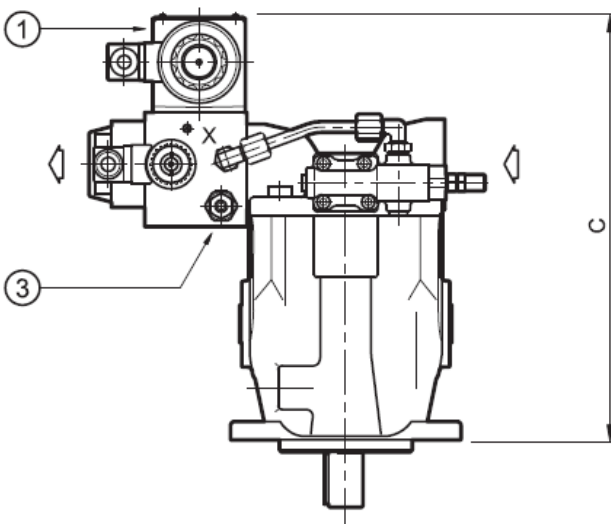
размер насоса	A (мм)	B (мм)
029	144	100
046	153	109
073 / 087	165	122

P	Винт с шестигранной потайной головкой для настройки регулятора давления: шестигранный ключ 4 Для увеличения давления вращать по часовой стрелке Контргайка: шестигранный ключ 13
Q	Винт с шестигранной потайной головкой для настройки регулятора перепада давления: шестигранный ключ 4 Для увеличения перепада давления вращать по часовой стрелке Контргайка: шестигранный ключ 13
X	Отверстие управления X: 1/8" BSP (см. п. 11)



РЕГУЛЯТОР PQSE СО ВСТРОЕННЫМ ПРОПОРЦИОНАЛЬНЫМ РЕГУЛЯТОРОМ ДАВЛЕНИЯ И РАСХОДА

размер насоса	A (мм)	B (мм)	C (мм)
046	175	194	322
073 / 087	181	207	345

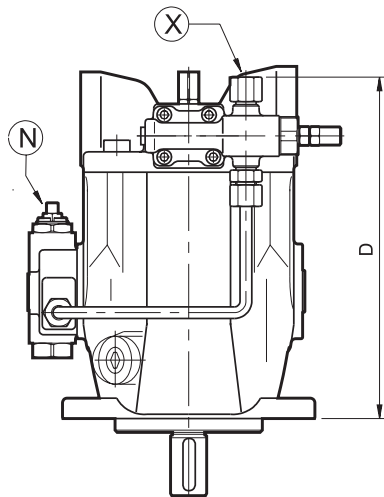
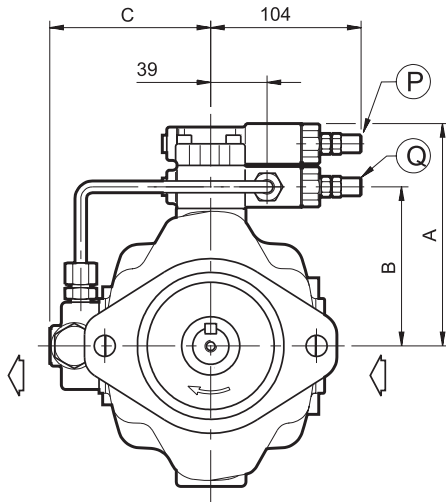


P	Винт с шестигранной потайной головкой для настройки регулятора давления: шестигранный ключ 4 Для увеличения давления вращать по часовой стрелке Контргайка: шестигранный ключ 13
Q	Винт с шестигранной потайной головкой для настройки регулятора перепада давления: шестигранный ключ 4 Для увеличения перепада давления вращать по часовой стрелке Контргайка: шестигранный ключ 13
1	Пропорциональный клапан регулировки расхода: DSE5-P070B - DSE5-P110SB
2	Пропорциональный перепускной предохранительный клапан: CRE-250
3	Перепускной предохранительный клапан
4	Напорное отверстие (фланец по SAE 6000): 1" (насос VPPM-046) или 1 1/4" (насос VPPM-073 и VPPM-087)



1

1



РЕГУЛЯТОР МОЩНОСТИ PQC

размеры в мм

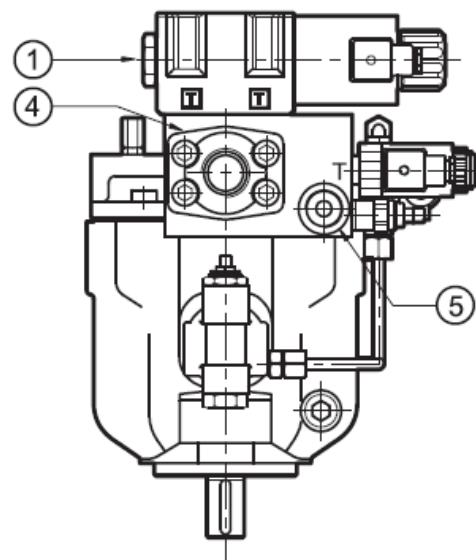
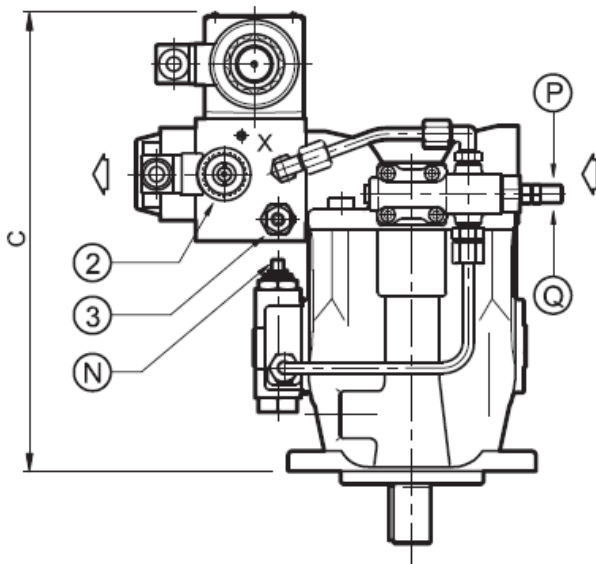
размер насоса	A (мм)	B (мм)	C (мм)	D (мм)
029	144	100	104	211
046	153	109	111	235
073 / 087	165	122	120	258

P	Винт с шестигранной потайной головкой для настройки регулятора давления: шестигранный ключ 4 Для увеличения давления вращать по часовой стрелке Контргайка: шестигранный ключ 13
Q	Винт с шестигранной потайной головкой для настройки регулятора перепада давления: шестигранный ключ 4 Для увеличения перепада давления вращать по часовой стрелке Контргайка: шестигранный ключ 13
X	Отверстие управления X: 1/8" BSP (см. п. 13)
N	Регулятор мощности

РЕГУЛЯТОР МОЩНОСТИ PQCCE5 CO ВСТРОЕННЫМ ПРОПОРЦИОНАЛЬНЫМ РЕГУЛЯТОРОМ ДАВЛЕНИЯ И РАСХОДА

(размеры приводятся на стр. 22 для PQCCE5)

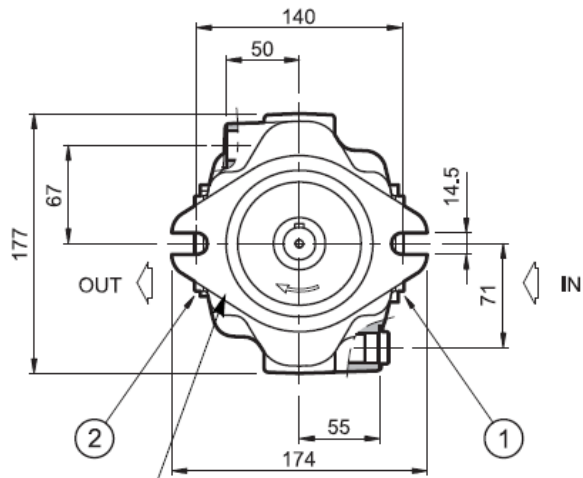
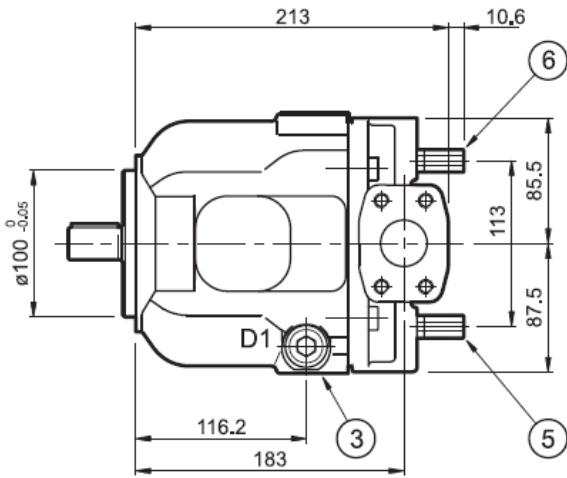
P	Винт с шестигранной потайной головкой для настройки регулятора давления: шестигранный ключ 4 Для увеличения давления вращать по часовой стрелке Контргайка: шестигранный ключ 13
Q	Винт с шестигранной потайной головкой для настройки регулятора перепада давления: шестигранный ключ 4 Для увеличения перепада давления вращать по часовой стрелке Контргайка: шестигранный ключ 13
N	Регулятор мощности
1	Пропорциональный клапан регулировки расхода: DSE5-P070SB - DSE5-P110SB
2	Пропорциональный перепускной предохранительный клапан: CRE-250
3	Перепускной предохранительный клапан
4	Напорное отверстие (фланец по SAE 6000): - 1" (насос VPPM-046) или 1"1/4 (насос VPPM-073 и VPPM-087)
5	Дренажное отверстие T: 3/4" BSP



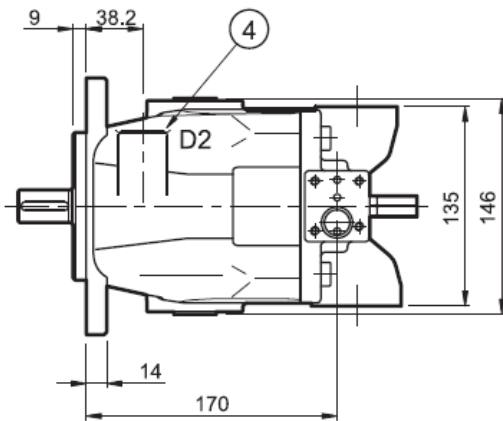


16 - ГАБАРИТНЫЕ И УСТАНОВОЧНЫЕ РАЗМЕРЫ НАСОСА VPRM-029

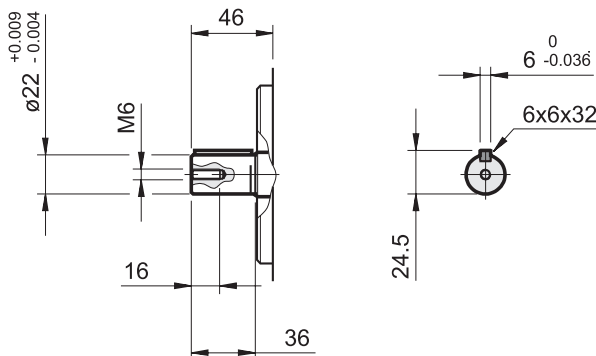
размеры в мм



Крепежный фланец по ISO 3019/2
(стандартный вариант, идентификационный код 5)



Цилиндрический вал со шпонкой по ISO 3019/2
(стандартный вариант, идентификационный код 5)



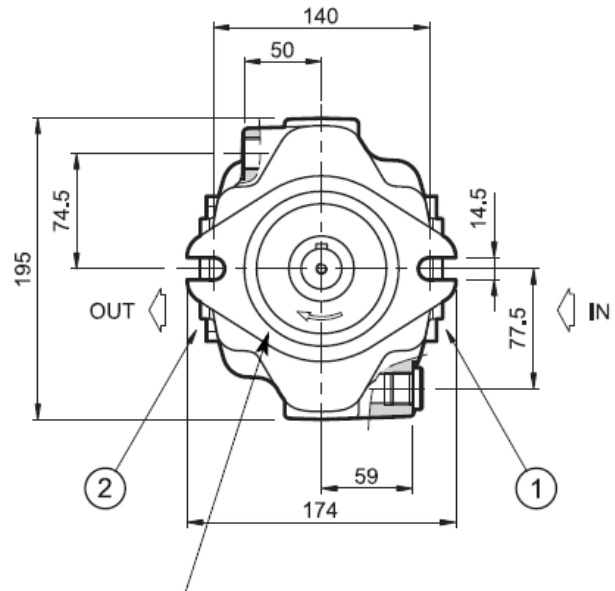
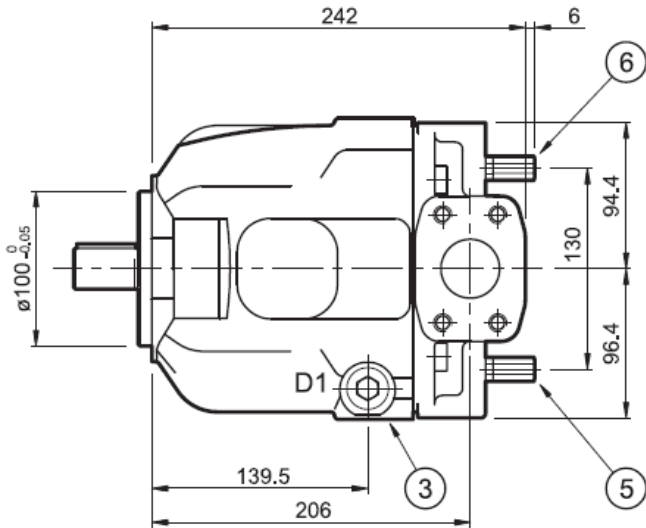
1	Всасывающее отверстие: IN Фланец 1"1/4 по SAE 3000 (габаритные размеры приведены в п. 24)
2	Напорное отверстие: OUT Фланец 3/4" по SAE 6000 (габаритные размеры приведены в п. 24)
3	Дополнительное дренажное отверстие D1: 1/2" BSP (заглушено)
4	Дренажное отверстие D2: 1/2" BSP
5 (см. прим.)	Ограничитель минимальной производительности: - защитная крышка: ключ 14 - винт с шестигранной потайной головкой для регулировки регулятора давления: ключ 4 - диапазон регулировки производительности: 0-50% максимального значения
6	Ограничитель максимальной производительности: - защитная крышка: ключ 14 - ключ с шестигранной потайной головкой для регулировки регулятора давления: ключ 4 - вращающий момент: 10 Нм - диапазон регулировки производительности: 100-70% максимального значения Δ производительность / оборот винта = 1,5 см ³

Прим.: Ограничитель производительности устанавливается изготовителем на нулевую минимальную производительность и пломбируется красной краской. Изменение этой настройки пользователем приводит к тому, что насос не может достичь состояния нулевой производительности.

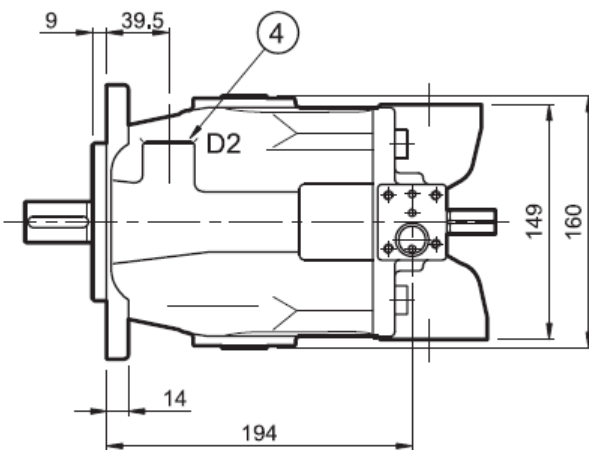


17 - ГАБАРИТНЫЕ И УСТАНОВОЧНЫЕ РАЗМЕРЫ НАСОСА VPRM-046

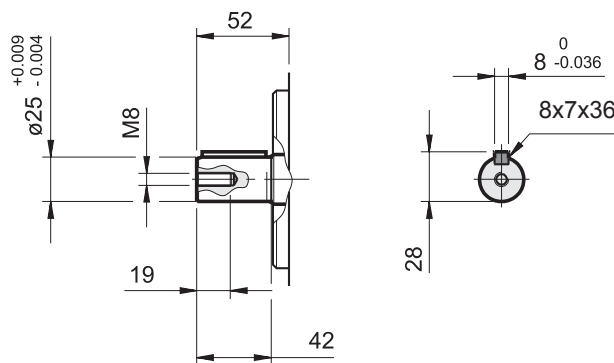
размеры в мм



Крепежный фланец по ISO 3019/2
(стандартный вариант,
идентификационный код 5)



Цилиндрический вал со шпонкой по ISO 3019/2
(стандартный вариант, идентификационный код 5)



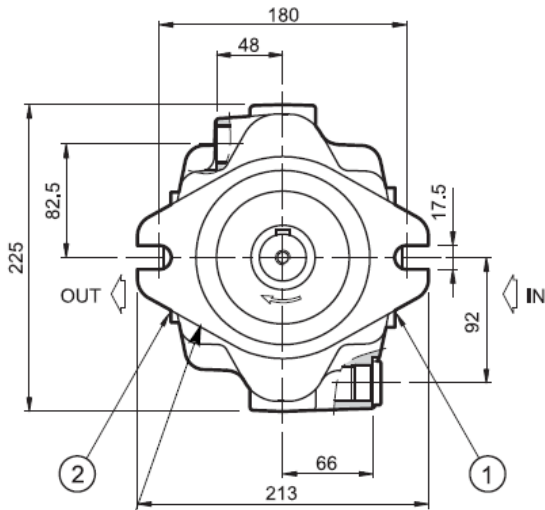
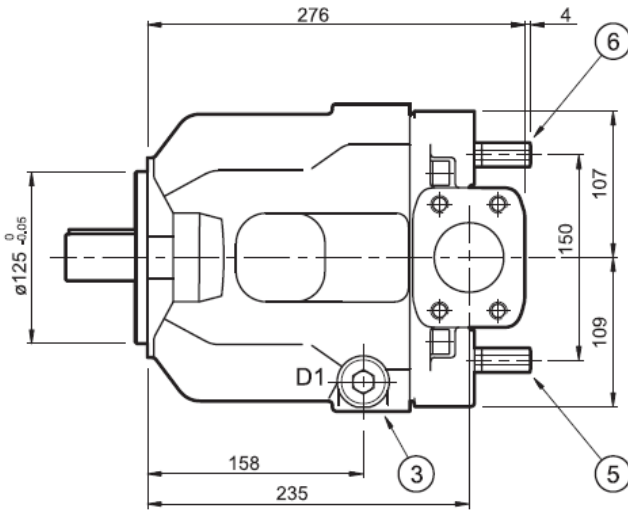
1	Всасывающее отверстие: IN Фланец 1 1/2" по SAE 3000 (габаритные размеры приведены в п. 25)
2	Напорное отверстие: OUT Фланец 1" по SAE 6000 (габаритные размеры приведены в п. 25)
3	Дополнительное дренажное отверстие D1: 1/2" BSP (заглушено)
4	Дренажное отверстие D2: 1/2" BSP
5 (см. прим.)	Ограничитель минимальной производительности: - защитная крышка: ключ 14 - винт с шестигранной потайной головкой для регулировки регулятора давления: ключ 4 - диапазон регулировки производительности: 0-50% максимального значения
6	Ограничитель максимальной производительности: - защитная крышка: ключ 14 - винт с шестигранной потайной головкой для регулировки регулятора давления: ключ 4 - вращающий момент: 10 Нм - диапазон регулировки производительности: 100-70% максимального значения Δ производительность / оборот винта = 2,2 см ³

Прим.: Ограничитель производительности устанавливается изготовителем на нулевую минимальную производительность и пломбируется красной краской. Изменение этой настройки пользователем приводит к тому, что насос не может достичь состояния нулевой производительности.

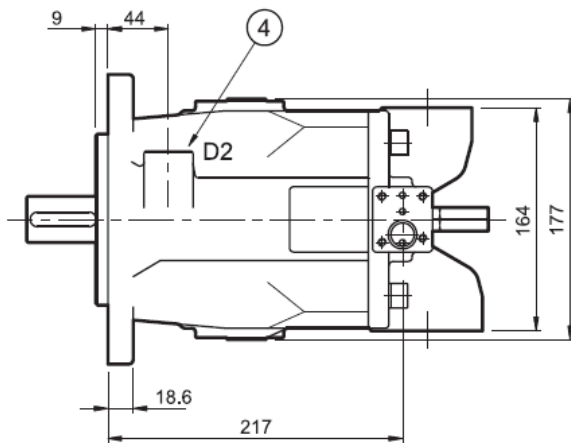


18 - ГАБАРИТНЫЕ И УСТАНОВОЧНЫЕ РАЗМЕРЫ НАСОСОВ VPPM-073 И VPPM-087

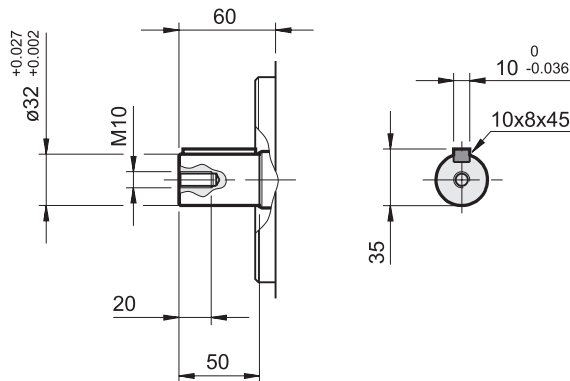
размеры в мм



Крепежный фланец по ISO 3019/2
(стандартный вариант,
идентификационный код 5)



Цилиндрический торец вала со шпонкой по ISO 3019/2
(стандартный вариант, идентификационный код 5)



1	Всасывающее отверстие: IN Фланец 2" по SAE 3000 (габаритные размеры приведены в п. 24)
2	Напорное отверстие: OUT Фланец 1 1/4" по SAE 6000 (габаритные размеры приведены в п. 24)
3	Дополнительное дренажное отверстие D1: 1/2" BSP (заглушено)
4	Дренажное отверстие D2: 1/2" BSP
5	Ограничитель минимальной производительности: - защитная крышка: ключ 17 - винт с шестигранной потайной головкой для регулировки регулятора давления: ключ 5 - диапазон регулировки производительности: 0-50% максимального значения
6	Ограничитель максимальной производительности: - защитная крышка: ключ 17 - винт с шестигранной потайной головкой для регулировки регулятора давления: ключ 5 - вращающий момент: 10 Нм - диапазон регулировки производительности: 100-50% максимального значения Δ производительность / оборот винта = 3,9 см ³

Прим.: Ограничитель производительности устанавливается изготовителем на нулевую минимальную производительность и пломбируется красной краской. Изменение этой настройки пользователем приводит к тому, что насос не может достичь состояния нулевой производительности.



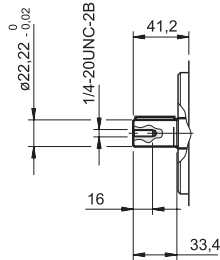
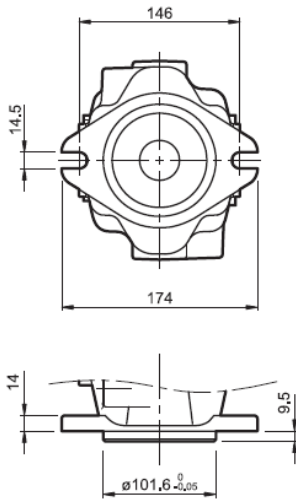
19 - ГАБАРИТНЫЕ РАЗМЕРЫ ДЛЯ ФЛАНЦЕВ И ВАЛОВ ТИПА SAE J744

размеры в мм

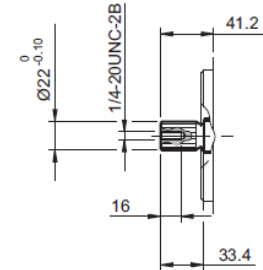
VPRM-029

Фланец по SAE J744 типа "B" с 2-мя отверстиями (идентификационный код 0)

Шлицевой вал по SAE J744
16/32 d.p. - 13T
(идентификационный код 1)



Цилиндрический вал со шпонкой по SAE J744 (идентификационный код 0)

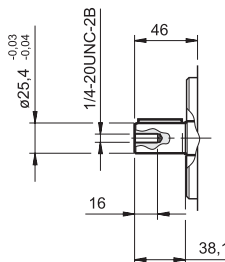
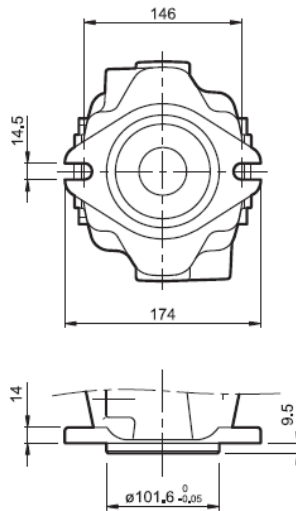


размеры в мм

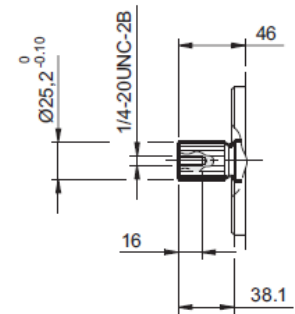
VPRM-046

Фланец по SAE J744 типа "B" с 2-мя отверстиями (идентификационный код 0)

Шлицевой вал по SAE J744
16/32 d.p. - 15T
(идентификационный код 1)



Цилиндрический вал со шпонкой по SAE J744 (идентификационный код 0)

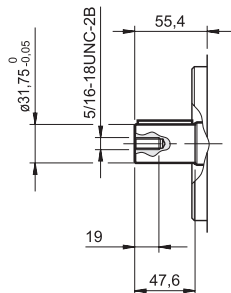
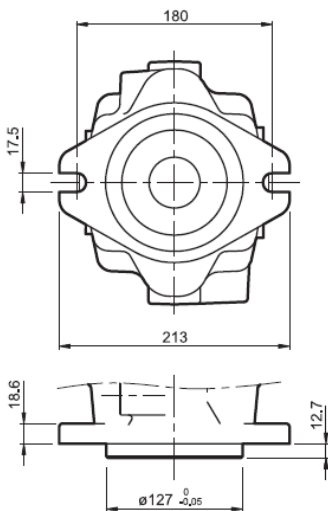


размеры в мм

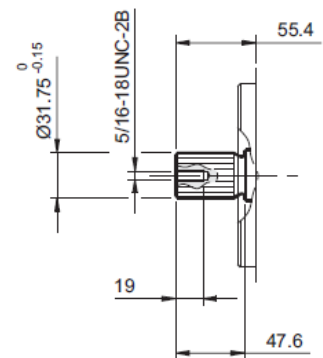
VPRM-073, VPRM-087

Фланец по SAE J744 типа "C" с 2-мя отверстиями (идентификационный код 0)

Шлицевой вал по SAE J744
12/24 d.p. - 14T
(идентификационный код 1)



Цилиндрический вал со шпонкой по SAE J744 (идентификационный код 0)





1

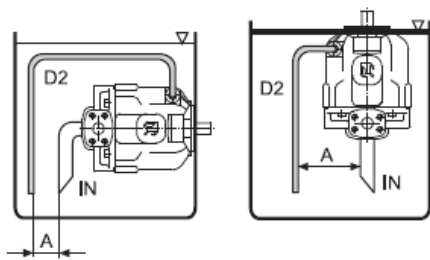
1

20 - УСТАНОВКА

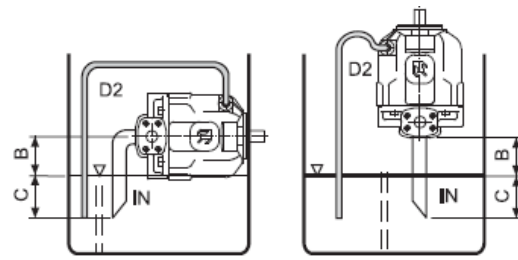
- Насосы VPPM можно устанавливать как в горизонтальном, так и вертикальном положении (с ориентацией приводного вала вверх).
 ПРИМ.: Дренажное отверстие должно быть ориентировано таким образом, чтобы уровень масла внутри корпуса насоса никогда не опускался ниже 3/4 его объема (в соответствии с установкой и эксплуатацией дренажных отверстий D1 или D2)
- Рекомендуется устанавливать насосы ниже уровня масла в баке. При установке насоса выше уровня масла в баке убедитесь в том, что минимальное давление всасывания не ниже -0,2 бар (относительно). Если необходимо обеспечить низкий уровень шума, рекомендуется установить насос внутри бака.
 При установке насоса внутри бака с уровнем масла, не обеспечивающим полное погружение насоса, рекомендуется отрегулировать дренажную трубку таким образом, чтобы верхний подшипник насоса всегда смазывался.
- **Перед пуском в корпус насоса необходимо залить рабочую жидкость.**
- Перед первым пуском насоса необходимо выпустить воздух из арматуры напорной магистрали.
 Пуск насоса, в особенности при низких температурах, необходимо производить без нагрузки.
- Сечение магистрали всасывания необходимо выбирать таким образом, чтобы давление в магистрали всасывания было не ниже, чем - 0,2 бар (относительное). Любые изгибы, сужения магистрали всасывания, а также ее чрезмерная длина, снижают давление в магистрали всасывания, что приводит к повышению уровня шума и сокращает срок службы насоса.
- Сечение дренажной трубки необходимо выбирать таким образом, чтобы давление в корпусе насоса всегда было ниже 0,5 бар (относительное), даже при динамическом изменении параметров.
 Дренажная трубка должна обеспечивать слив жидкости внутрь резервуара вдали от области всасывания.
- На магистрали всасывания не допускается установка обратных клапанов.
- Соединение между двигателем и насосом должно осуществляться с использованием эластичной муфты. Радиальные и осевые нагрузки должны быть ниже значений, приведенных в таблице технических характеристик.
- Характеристики и правила установки фильтров приводятся в п. 2.3.

МОНТАЖ ВНУТРИ БАКА

Минимальный уровень масла в баке на уровне или над поверхностью фланца насоса
 $A \geq 200$ мм



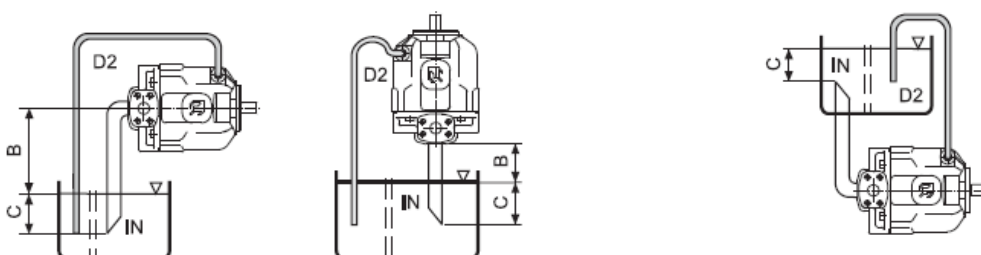
Минимальный уровень масла в баке ниже поверхности фланца насоса
 Минимальное входное давление = -0,2 бар (относительное)
 $B \leq 800$ мм $C = 200$ мм



МОНТАЖ СНАРУЖИ БАКА

Минимальное входное давление = -0,2 бар (относительное)
 $B \leq 800$ мм $C = 200$ мм

$C = 200$ мм





21 - СКВОЗНОЙ ВЫХОДНОЙ ВАЛ

Насосы VPPM могут поставляться со сквозным выходным валом, позволяющим подсоединять насосы других моделей.

ПРИМ.: Насосы со сквозным выходным валом поставляются с промежуточным фланцем по SAE J744 с 2-мя отверстиями и с соединительной муфтой для шлицевого вала типа SAE J744.

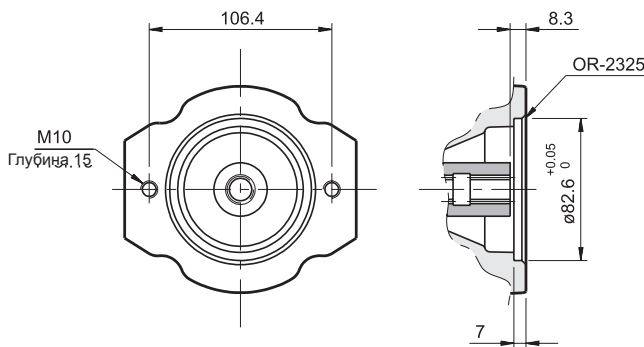
Механическая регулировка минимальной и максимальной производительности не доступна для следующих передних или промежуточных насосов: VPPM-029 с фланцем 625, VPPM-073 с фланцем 645, VPPM-087 с фланцем 645

- Идентификационные коды приводятся в п. 1 "Идентификационный код".

- Габаритные размеры насоса (включая промежуточный фланец) приводятся в п. 23 "Габаритные размеры для многосекционных насосов".

ФЛАНЕЦ И МУФТА ДЛЯ ПОДСОЕДИНЕНИЯ ШЕСТЕРЕННОГО НАСОСА ТИПОРАЗМЕРА 2 (GP2)

Идентификационный код **12S**

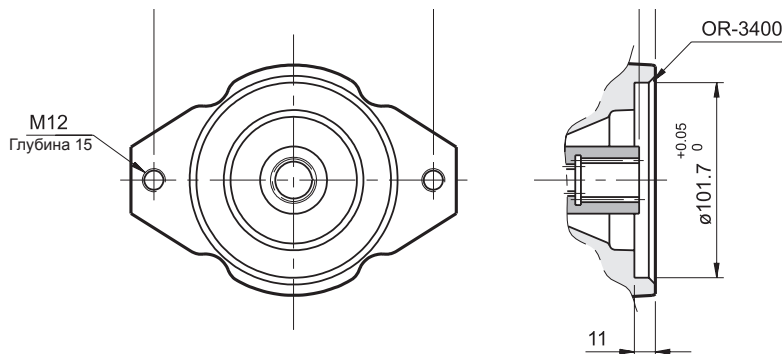


Промежуточный фланец по SAE J744 с 2-мя отверстиями, тип "А"

Соединительная муфта для шлицевого вала типа SAE J744 16/32 D.P. - 9T

ФЛАНЕЦ И МУФТА ДЛЯ ПРИСОЕДИНЕНИЯ НАСОСА ТИПА VPPM-029 ИЛИ ШЕСТЕРЕННОГО НАСОСА ТИПОРАЗМЕРА 3 (GP3)

Идентификационный код **62S**

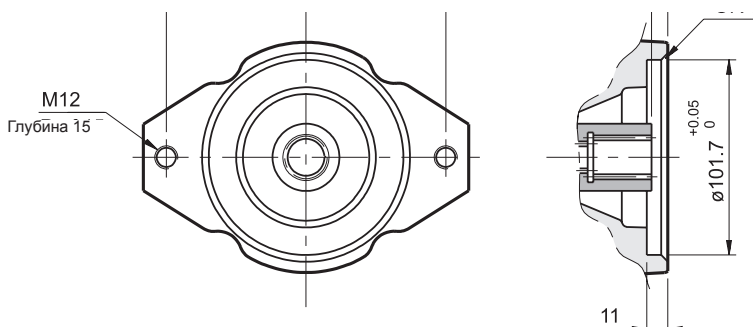


Промежуточный фланец по SAE J744 с 2-мя отверстиями, тип "В"

Соединительная муфта для шлицевого вала типа SAE J744 16/32 D.P. - 13T

ФЛАНЕЦ И МУФТА ДЛЯ ПОДСОЕДИНЕНИЯ НАСОСА ТИПА VPPM-046

Идентификационный код **63S**



Промежуточный фланец по SAE J744 с 2-мя отверстиями, тип "В"

Соединительная муфта для шлицевого вала типа SAE J744 16/32 D.P. - 15T

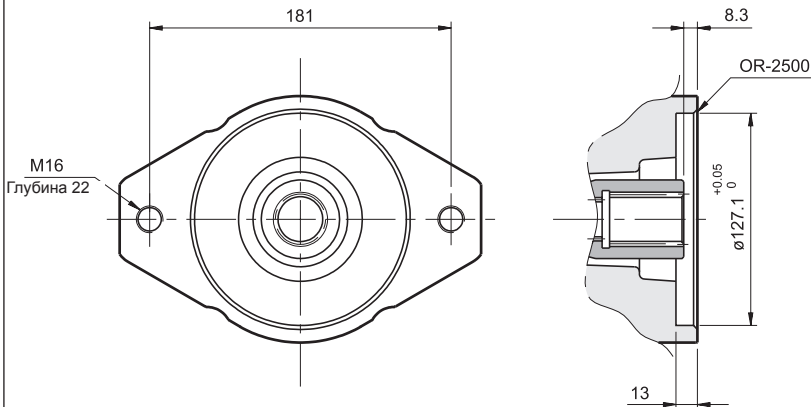


1

1

ФЛАНЕЦ И МУФТА ДЛЯ ПОДСОЕДИНЕНИЯ НАСОСА ТИПА VPPM-073

Идентификационный код **64S**



Промежуточный фланец по SAE J744 с 2-мя отверстиями, тип "С"

Соединительная муфта для шлицевого вала типа SAE J744 12/24 D.P. - 14T

22 - МНОГОСЕКЦИОННЫЕ НАСОСЫ

Возможность соединять несколько насосов позволяет создавать многоканальные группы с независимыми гидравлическими контурами. При выборе размера секционных насосов необходимо учитывать следующие условия:

- Соединять можно насосы одинакового размера, либо в порядке уменьшения размера.
- Максимальная частота вращения определяется насосом с наименьшей частотой вращения.
- Не допускается превышение максимального крутящего момента.

22.1- Максимальный крутящий момент

Крутящий момент (M) для каждого насоса определяется следующим выражением:

$$M = \frac{9550 \cdot N}{n} = [\text{Нм}]$$

n = частота вращения, об/мин

Q = величина расхода, л/мин

где потребляемая мощность (N) определяется выражением:

Δp = перепад давления на насосе, бар

$$N = \frac{Q \cdot \Delta p}{600 \cdot \eta_{\text{общ}}} = [\text{кВт}]$$

$\eta_{\text{общ}}$ = общий КПД насоса (определяется по относительным графикам в п. 4-5-6).

или рассчитывается по графикам ПОТРЕБЛЯЕМОЙ МОЩНОСТИ (см. п. 4-5-6).

В сборке из нескольких насосов к крутящему моменту каждого отдельного насоса необходимо прибавлять крутящий момент, потребляемый насосами, расположенными ниже по валу, при одновременном нагружении.

Величина крутящего момента, рассчитанная таким образом для каждого из насосов, должна быть меньше, чем относительная величина, приведенная в таблице ниже:

Максимальный передаваемый крутящий момент для насосов со сквозным выходным валом ограничивается муфтой (coupling), используемой для их соединения. Если рассчитанные значения крутящего момента оказываются больше, чем приведенные в таблице, необходимо уменьшить рабочее давление или заменить насос, который оказывается перегруженным, на насос, способный выдерживать такой крутящий момент.

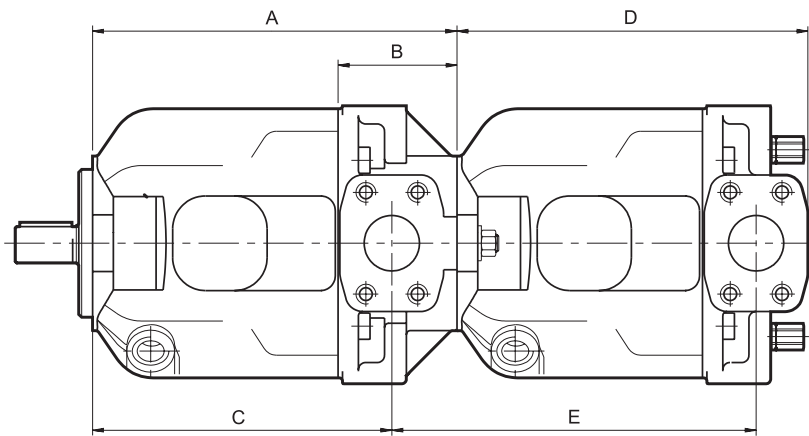
Размер насоса со сквозным выходным валом	МАКСИМАЛЬНЫЙ КРУТЯЩИЙ МОМЕНТ НА ВАЛУ ПЕРЕДНЕГО НАСОСА (Нм)			МАКСИМАЛЬНЫЙ КРУТЯЩИЙ МОМЕНТ (Нм) (не одновременно с передним насосом)					
	цилиндрический вал по ISO 3019/2 (код 5)	цилиндрический вал по SAE J744 (код 0)	шлицевой вал по SAE J744 (код 1)	Присоединяемые насосы					
				Шестеренный типоразмера 2	Шестеренный типоразмера 3	VPPM-029	VPPM-046	VPPM-073	VPPM-087
VPPM-029	170	200	190	100	135	135	-	-	-
VPPM-046	220	230	330	135	250	250	250	-	-
VPPM-073	450	490	620	135	330	330	400	440	-
VPPM-087	450	490	620	135	330	330	400	440	440



23 - ГАБАРИТНЫЕ РАЗМЕРЫ ДЛЯ МНОГОСЕКЦИОННЫХ НАСОСОВ

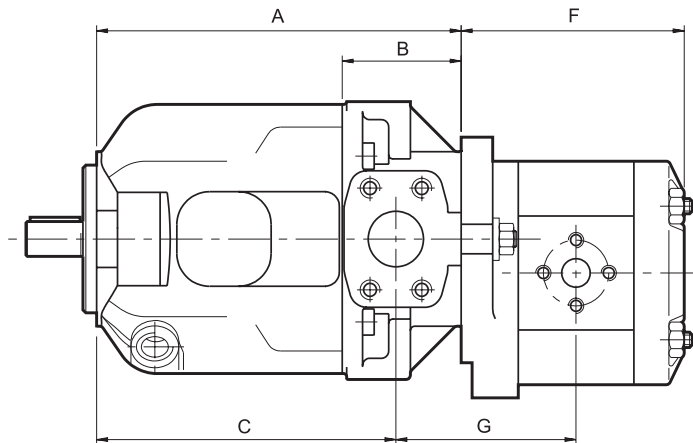
1

1



размеры в мм

ПЕРЕДНИЙ НАСОС	ЗАДНИЙ НАСОС														
	VPPM-029					VPPM-046					VPPM-073 / 087				
	A	B	C	D	E	A	B	C	D	E	A	B	C	D	E
VPPM-029	222	77	183	213	222	-	-	-	-	-	-	-	-	-	-
VPPM-046	251	82	206	213	220	251	82	206	242	251	-	-	-	-	-
VPPM-073 VPPM-087	291	99	235	213	226	291	99	235	242	249	296	104	235	276	296



ПЕРЕДНИЙ НАСОС	ЗАДНИЙ НАСОС									
	ШЕСТЕРЕННЫЙ ТИПОРАЗМЕРА 2					ШЕСТЕРЕННЫЙ ТИПОРАЗМЕРА 3				
	A	B	C	F	G	A	B	C	F	G
VPPM-029	222	77	183	99-121	86-97	-	-	-	-	-
VPPM-046	251	82	206	99-121	85-96	251	82	206	132-147	103-110
VPPM-073 VPPM-087	291	99	235	99-121	91-102	291	99	235	132-147	109-116

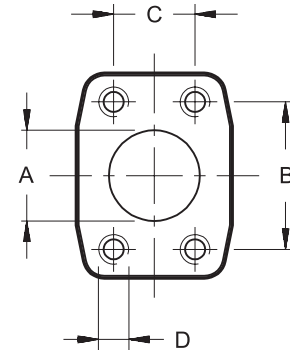
ПРИМ.: Значения F и G в таблице относятся к размерам шестеренных насосов в соответствии с существующими для них минимальной и максимальной производительностью. За дополнительными деталями обращайтесь в наш отдел технической поддержки.



24 - РАЗМЕРЫ ВСАСЫВАЮЩЕГО И НАПОРНОГО ОТВЕРСТИЙ С ФЛАНЦАМИ ПО SAE И МЕТРИЧЕСКИМИ ВИНТАМИ

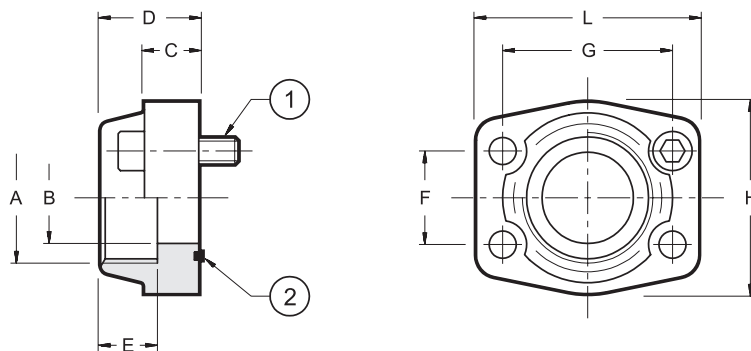
ВСАСЫВАЮЩЕЕ ОТВЕРСТИЕ: IN (SAE 3000)					
Код	Номинальный размер	A мм	B мм	C мм	D Резьба и глубина, мм
VPPM-029	1"1/4	32	58,7	30,2	M10x28
VPPM-046	1"1/2	38,1	70	35,7	M12x26
VPPM-073	2"	50,8	77,8	43	M12x25
VPPM-087					

НАПОРНОЕ ОТВЕРСТИЕ: OUT (SAE 6000)					
Код	Номинальный размер	A мм	B мм	C мм	D Резьба и глубина, мм
VPPM-029	3/4"	19	50,8	23,8	M10x24
VPPM-046	1"	25,4	57,1	27,7	M12x20
VPPM-073	1"1/4	32	66,7	31,7	M14x23
VPPM-087					



25 - ПРИСОЕДИНИТЕЛЬНЫЕ ФЛАНЦЫ

размеры в мм



	Описание	Rмакс бар	ØA	ØB	C	D	E	F	G	H	L	(1)	(2)
												4 винта	Уплотнительное кольцо
SAE 3000	F104G114-M	280	1"1/4 BSP	32	21	41	22	30,2	58,7	68	79	M10 x 35	OR 4150 (37,69x3,53)
	F106G112-M	210	1"1/2 BSP	38	25	45	24	35,7	70	78	94	M12 x 45	OR 4187 (47,22x3,53)
	F108G200-M	210	2" BSP	51	25	45	30	43	77,8	90	102	M12 x 45	OR 4225 (56,75x3,53)
SAE 6000	F402G034-M	420	3/4" BSP	19	21	35	22	23,8	50,8	55	71	M10 x 35	OR 4100 (24,99x3,53)
	F403G100-M	420	1" BSP	25	25	42	24	27,7	57,1	65	81	M12 x 45	OR 4131 (32,93x3,53)
	F404G114-M	420	1"1/4 BSP	32	27	45	25	31,7	66,7	78	95	M14 x 50	OR 4150 (37,69x3,53)

Присоединительные фланцы поставляются в сборе с крепежными винтами и уплотнительным кольцом.