

- Монтажные плиты серии P2A\*L предназначены для параллельного расположения двух и более клапанов СЕТОР 03.
- Моноблочная конструкция обеспечивает простоту создания гидросистем без использования труб и фитингов, снижая, таким образом, габаритные размеры до минимума.
- Все секции имеют обычную напорную и выпускную арматуру на обеих сторонах монтажной плиты.
- Максимальный расход может быть увеличен вдвое по сравнению с данными в таблице, если напорная магистраль гидросистемы будет присоединена к обеим сторонам монтажной плиты.
- Каждая секция подключается посредством присоединительных отверстий А и В, расположенных сбоку монтажной плиты.
- Монтажные плиты изготавливаются из алюминия.

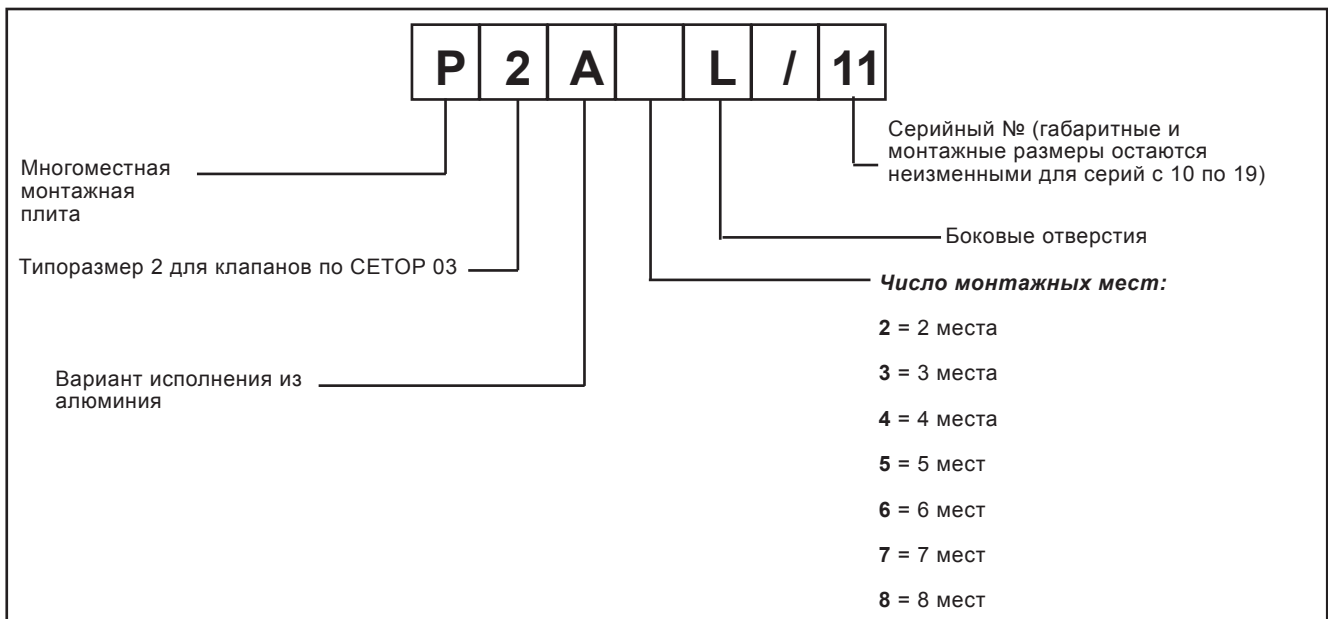
**P2A\*L**  
**МНОГОМЕСТНЫЕ МОНТАЖНЫЕ ПЛИТЫ ДЛЯ КЛАПАНОВ ПО СТАНДАРТУ СЕТОР 03 С БОКОВЫМ РАСПОЛОЖЕНИЕМ ПРИСОЕДИНИТЕЛЬНЫХ ОТВЕРСТИЙ СЕРИЯ 11**

**P<sub>макс</sub> 210 бар**

**Q<sub>макс</sub> 50 л/мин**

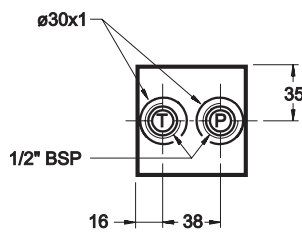
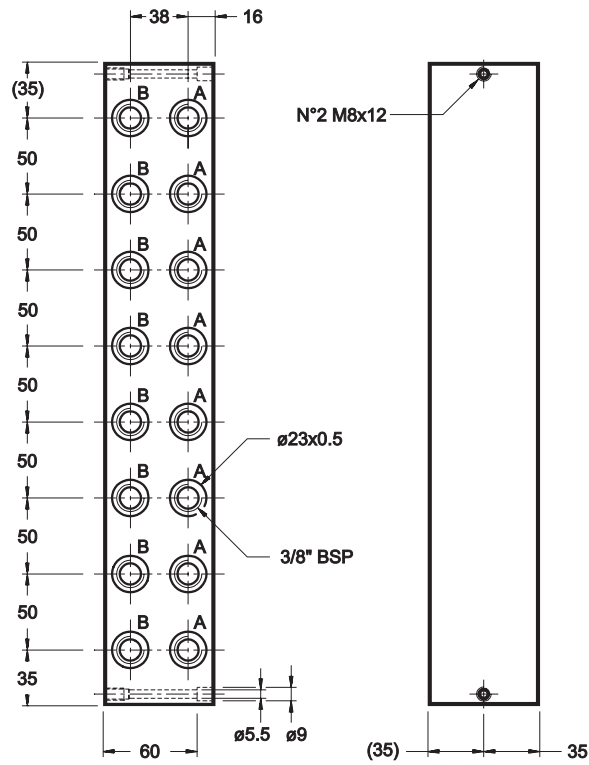
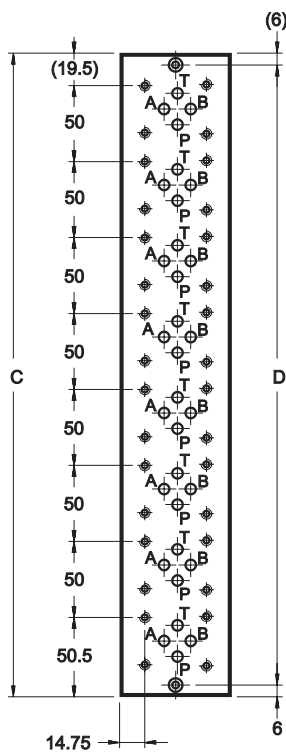
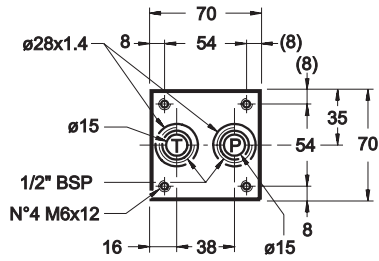
Рабочие характеристики			
Максимальное рабочее давление	- отверстия P-A-B	бар	210
	- отверстие Т	бар	140
Максимальный расход		л/мин	50
Размеры отверстий:	отверстие P (давление)	BSP	1/2"
	отверстие Т (дренаж)	BSP	1/2"
	отверстие А	BSP	3/8"
	отверстие В	BSP	3/8"
Диапазон температур окружающей среды		°C	-20 ... +50
Диапазон температур жидкостей		°C	-20 ... +80
Диапазон вязкостей жидкости		сСт	10 ... 400
Рекомендуемая вязкость жидкости		сСт	25
Степень загрязнения жидкости	Класс 10 по NAS 1638		

**1 - ИДЕНТИФИКАЦИОННЫЙ КОД**





## 2 - ГАБАРИТНЫЕ И МОНТАЖНЫЕ РАЗМЕРЫ



размеры в мм

Монтажная плита	P2A2L	P2A3L	P2A4L	P2A5L	P2A6L	P2A7L	P2A8L
Число монтажных мест	2	3	4	5	6	7	8
C	120	170	220	270	320	370	420
E	108	158	208	258	308	358	408

DIPLOMATIC OLEODINAMICA SpA

20025 LEGNANO(MI),p. le Bozzi 1/ Via Edison  
Tel.0331/472111-472236, Fax 0331/548328

ПРЕДСТАВИТЕЛЬСТВО В РОССИИ ООО "ПНЕВМАКС"

Телефон: (495) 739-39-99 Факс:(495) 739-49-99  
mail@pneumax.ru www.pneumax.ru

КОПИРОВАНИЕ ЗАПРЕЩЕНО. КОМПАНИЯ ОСТАВЛЯЕТ ЗА СОБОЙ ПРАВО ВНОСИТЬ ИЗМЕНЕНИЯ В КАТАЛОГ.