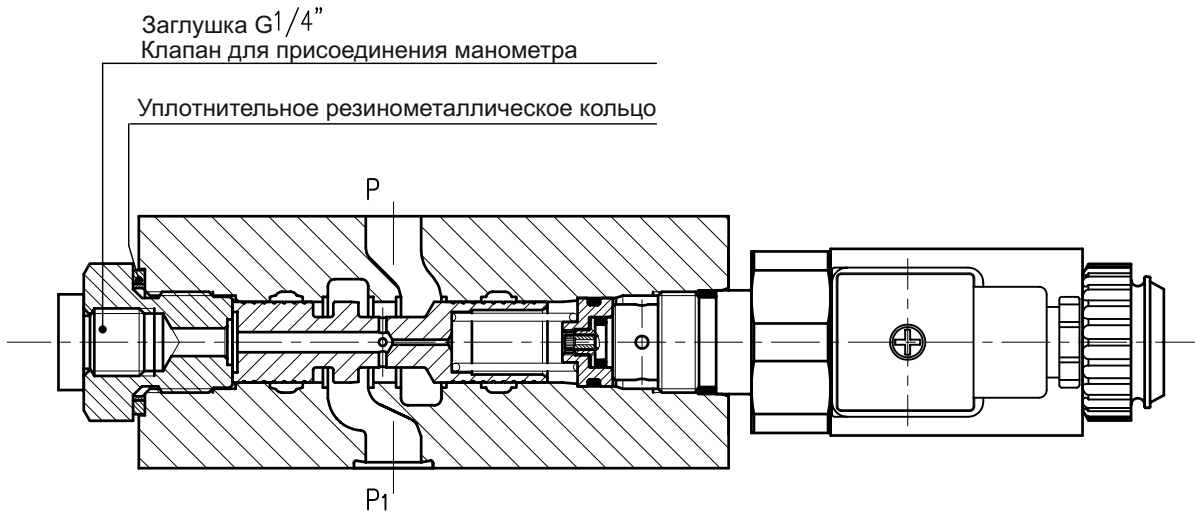
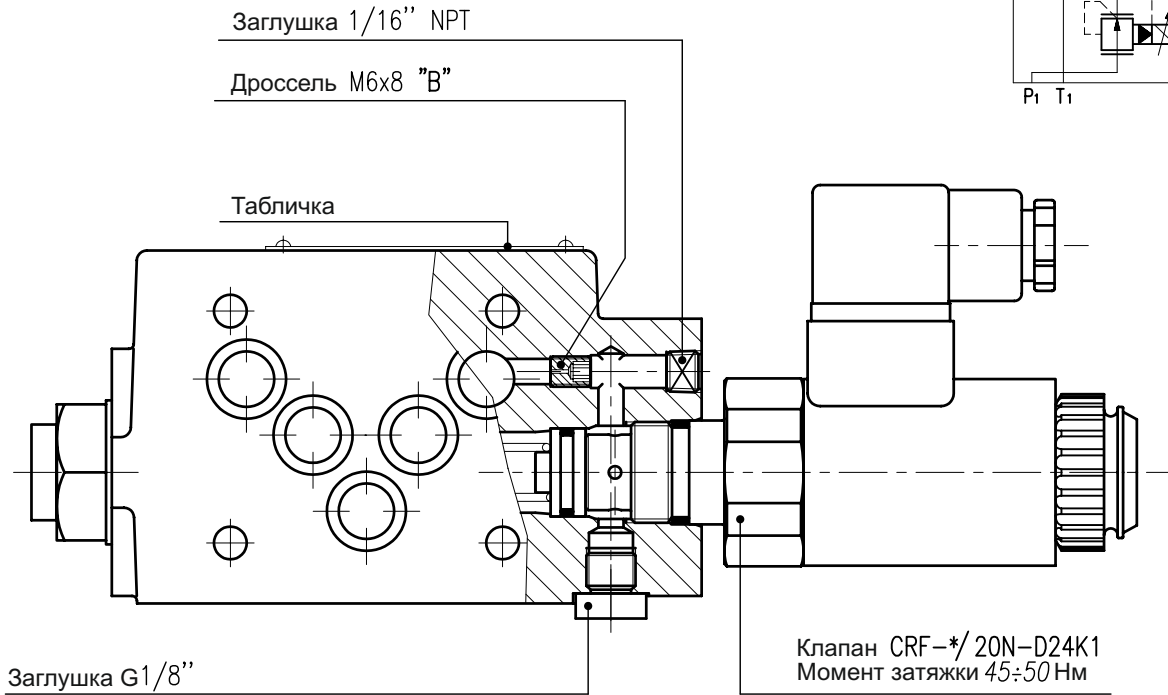
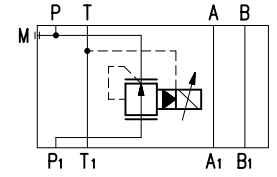


ISO 4401-05-04-0-94
(СЕРТОР 4.2-4-05-320)



КОД ЗАКАЗА	ДИАПАЗОН РЕГУЛИРОВКИ ДАВЛЕНИЯ	РАСХОД В ДРЕНАЖЕ
ZE4M3-I/12-24	6.9 ÷ 70 бар	0.55 л/мин
ZE4M4-I/12-24	6.9 ÷ 140 бар	0.55 л/мин
ZE4M5-I/12-24	7.5 ÷ 250 бар	0.55 л/мин