

Вакуумные распределители

Распределитель вакуума/сжатого воздуха VTR

Центральный пункт распределения.



Распределитель VTR

Наши основные показатели...

Ваши преимущества...

- Большие поперечные сечения и согласованные входы и выходы > Снижает и оптимизирует гидравлическое сопротивление
- Имеется возможность выбора из двух типоразмеров > Обеспечивает оптимизацию, способствующую ускорению откачки воздуха и снижению гидравлического сопротивления
- Размеры согласованы с другими принадлежностями > Идеальное решение для комплектного оборудования

Сферы применения

- Распределение вакуума в системах с центральным вакуумным генератором и несколькими вакуумными присосками.
- Распределение сжатого воздуха в системах с несколькими распределенными вакуумными генераторами.

Конструкция

- Распределитель, изготовленный из высокопрочного алюминия, с монтажными отверстиями
- Все резьбы снабжены специальными уплотнениями, обеспечивающими оптимальную герметизацию



Пригодность для конкретных областей применения

Данные для заказа: Распределитель вакуума/сжатого воздуха VTR

Тип	Артикул №
VTR G1/4-IG 4xG1/8	10.09.03.00042
VTR G3/8-IG 4xG1/4	10.09.03.00044
VTR G1/4-IG 8xG1/8	10.09.03.00043
VTR G3/8-IG 8xG1/4	10.09.03.00045

Технические данные: Распределитель вакуума/сжатого воздуха VTR

Тип	Тип распределителя	Вес, г
VTR G1/4-IG 4xG1/8	4 x резьба G1/8-IG	152
VTR G3/8-IG 4xG1/4	4 x резьба G1/4-IG	133
VTR G1/4-IG 8xG1/8	8 x резьба G1/8-IG	332
VTR G3/8-IG 8xG1/4	4 x резьба G1/4-IG	289

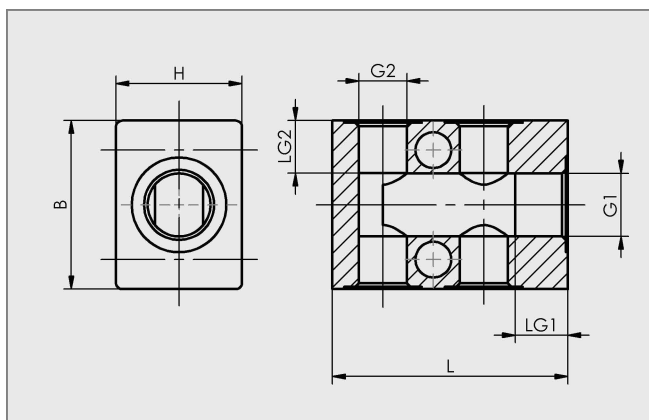
Вакуумные распределители

Распределитель вакуума/сжатого воздуха VTR

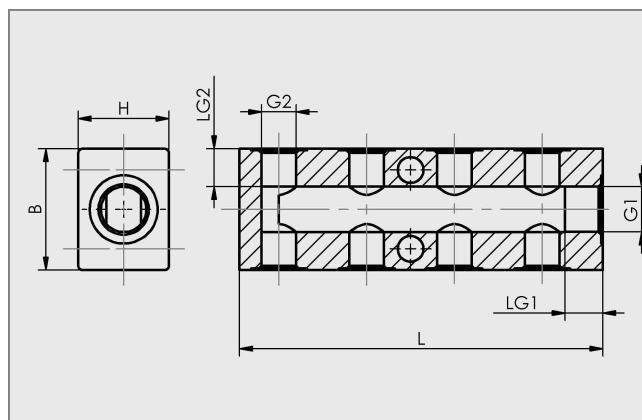
Центральный пункт распределения.



Конструктивные данные: Распределитель вакуума/сжатого воздуха VTR



VTR 4



VTR 8

Тип	Размеры в мм						
	B	G1	G2	H	L	LG1	LG2
VTR G1/4-IG 4xG1/8	40,0	G1/4-F	G1/8-F	30,0	56,0	9,0	9,0
VTR G3/8-IG 4xG1/4	40,0	G3/8-F	G1/4-F	30,0	56,0	12,0	12,0
VTR G1/4-IG 8xG1/8	40,0	G1/4-F	G1/8-F	30,0	120,0	9,0	9,0
VTR G3/8-IG 8xG1/4	40,0	G3/8-F	G1/4-F	30,0	120,0	12,0	12,0