

Цилиндр для панельного монтажа

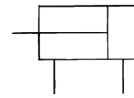
CJP2

Ø6~16

Миниатюрный цилиндр с возможностью монтажа датчиков положения

Технические характеристики

Среда	Очищенный сжатый воздух с содержанием масла или без него	
Рабочее давление (МПа)	Ø4	0.15 ~ 0.7
	Ø6	0.12 ~ 0.7
	Ø10, 16	0.06 ~ 0.7
Испытательное давление (МПа)	1.05	
Диапазон рабочих температур (°C)	-10 ~ +60	
Демпфирование	Упругое двустороннее	
Монтажное положение	Произвольное	
Принцип действия	Двустороннего действия с односторонним штоком	
Присоединительная резьба	Ø4, 6, 10	M3
	Ø16	M5
Скорость хода (мм/с)	50 ~ 500	
Допуск по длине хода (мм)	0/+1.0	



Теоретическое усилие (Н)

Ø (мм)	Направление движения	Давление (МПа)		
		0.3	0.5	0.7
4	При втягивании	2.8	4.7	6.6
	При выдвигании	3.8	6.3	8.8
6	При втягивании	6.4	10.6	14.8
	При выдвигании	8.5	14.1	19.8
10	При втягивании	19.8	33	46.2
	При выдвигании	23.6	39.3	55
16	При втягивании	51.8	86.4	121
	При выдвигании	60.3	100.5	140.7

Вес (г)

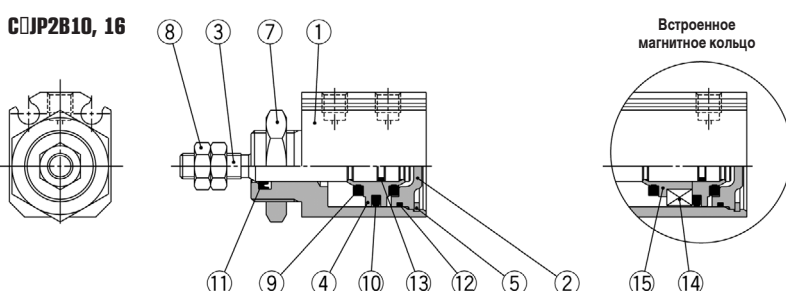
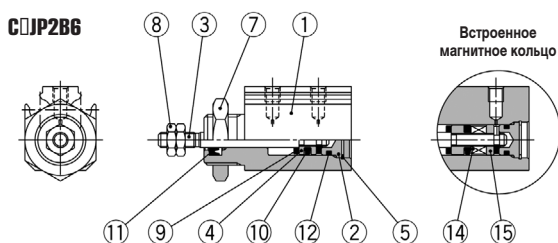
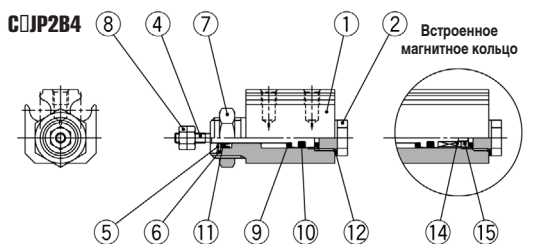
Длина хода (мм)	Диаметр (мм)			
	4	6	10	16
5	11	16	27	42
10	13	18	29	46
15	15	21	32	50
20	17	23	35	54
25	—	25	37	58
30	—	—	40	63
35	—	—	43	67
40	—	—	45	71

Стандартные длины хода

Диаметр поршня (мм)	Длина хода (мм)
4	5, 10, 15, 20*
6	5, 10, 15, 20, 25
10	5, 10, 15, 20, 25, 30, 35, 40
16	5, 10, 15, 20, 25, 30, 35, 40

* для диаметра поршня 4 длина хода 20 только в исполнении без магнитного кольца

Конструкция



Спецификация

Поз.	Обозначение	Материал	
1	Корпус	Алюминий	
2	Концевая часть	Ø4, 6, 10	Латунь
		Ø16	Алюминий
3	Поршневой шток	Нерж. Сталь	
4	Поршень	Ø4,	Нерж. Сталь
		Ø6, 10	Латунь
		Ø16	Алюминий
5	Стопорное кольцо	Сталь	
6	Опорная шайба масляного уплотнения	Сталь	
7	Крепежная гайка	Латунь	
8	Гайка поршневого штока	Сталь	
9	Демпфер	Полиуретан	
10	Поршневое уплотнение	NBR	
11	Уплотнение поршневого штока	NBR	
12	Кольцевая прокладка	Ø4	Сталь+ NBR
		Ø6, 10, 16	NBR
13	Кольцевая прокладка поршня	NBR	
14	Магнитное кольцо	—	
15	Опорная шайба магнитного кольца	Ø4	Латунь
		Ø6, 10, 16	Алюминий

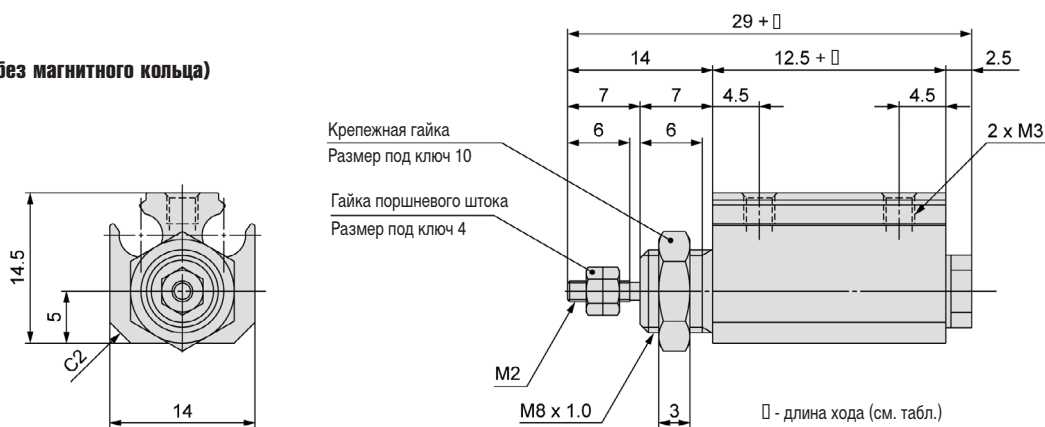
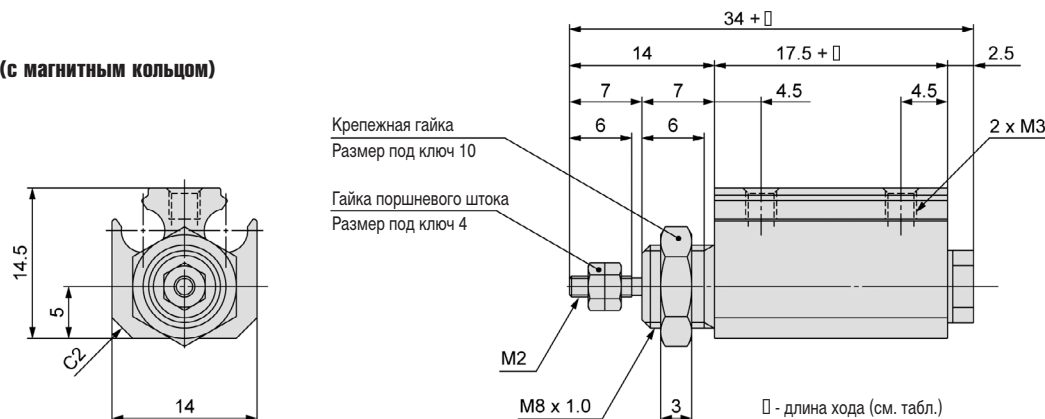
Данные по заказу
Номер для заказа

∅ (мм)	Тип исполнения	Тип исполнения				
		Основное	Фланцевое крепление	Крепление на лапе	Со встроенным шарниром	Крепление на цапфе
4	Без магнита	CJP2B4-□D	—	—	—	—
	С магнитом	CDJP2B4-□D	—	—	—	—
6	Без магнита	CJP2B6-□D	CJP2F6-□D	CJP2L6-□D	CJP2D6-□D	CJP2T6-□D
	С магнитом	CDJP2B6-□D	CDJP2F6-□D	CDJP2L6-□D	CDJP2D6-□D	CDJP2T6-□D
10	Без магнита	CJP2B10-□D	CJP2F10-□D	CJP2L10-□D	CJP2D10-□D	CJP2T10-□D
	С магнитом	CDJP2B10-□D	CDJP2F10-□D	CDJP2L10-□D	CDJP2D10-□D	CDJP2T10-□D
16	Без магнита	CJP2B16-□D	CJP2F16-□D	CJP2L16-□D	CJP2D16-□D	CJP2T16-□D
	С магнитом	CDJP2B16-□D	CDJP2F16-□D	CDJP2L16-□D	CDJP2D16-□D	CDJP2T16-□D

□ - длина хода (см. табл.)

Принадлежности

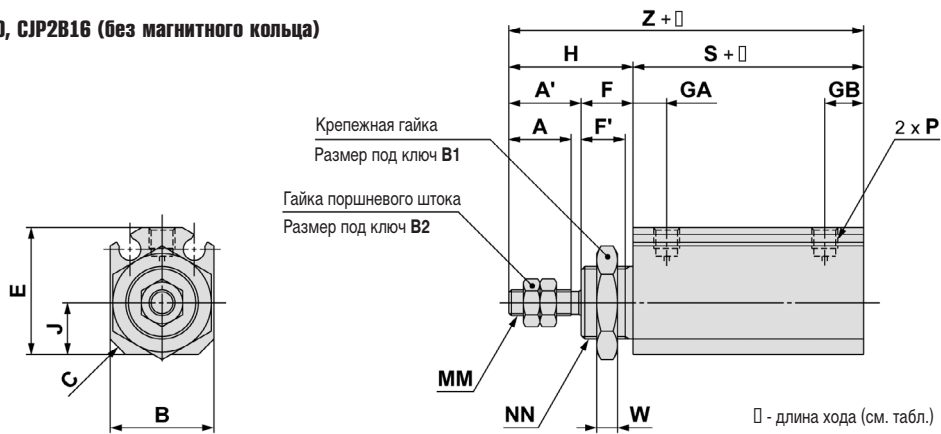
∅ (мм)	4	6	10	16
Наконечник одинарный для поршневого штока (без штифта и фиксатора)	—	I-P006A	I-P010A	I-P016A
Наконечник-вилка для поршневого штока (со штифтом и фиксатором)	—	Y-P006A	Y-P010A	Y-P016A
Ось шарнира	—	IY-P006A	IY-P010A	IY-P015A
Ось цапфы	—	CT-P006A	CT-P010A	CT-P015A
Крепежная гайка (см. спец. поз. 7)	SNPS-004	SNP-006	SNP-010	SNP-015
Гайка поршневого штока (см. спец. поз. 8)	NTJ-004	NTP-006	NTP-010	NTP-015
Плоский наконечник поршневого штока	CJ-CF004	CJ-CF006	CJ-CF010	CJ-CF016
Круглый наконечник поршневого штока	CJ-CR004	CJ-CR006	CJ-CR010	CJ-CR016

Размеры
CJP2B4 (без магнитного кольца)

CDJP2B4 (с магнитным кольцом)


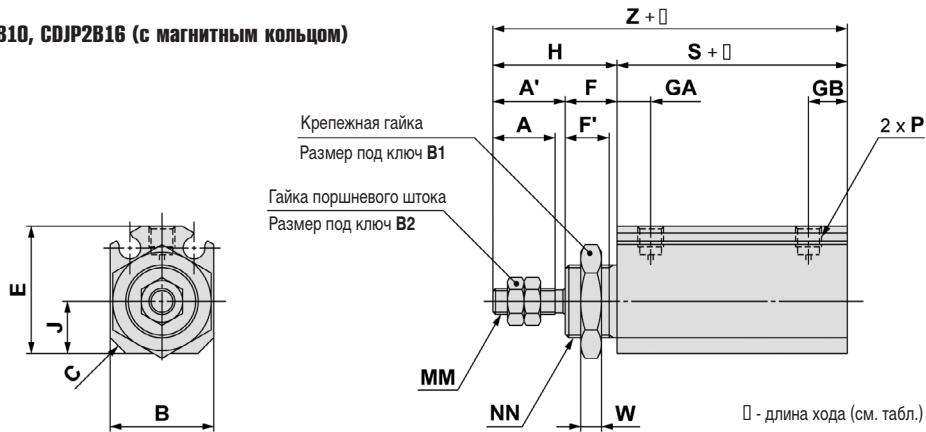
Цилиндр для панельного монтажа CJP2

Размеры

CJP2B6, CJP2B10, CJP2B16 (без магнитного кольца)



CDJP2B6, CDJP2B10, CDJP2B16 (с магнитным кольцом)



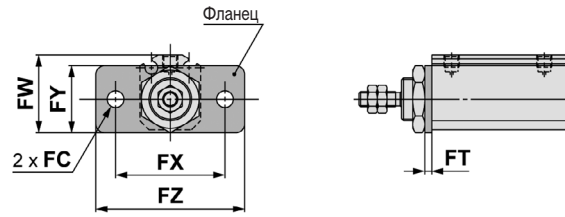
∅ (мм)	A	A'	B	B1	B2	C	D	E	F	F'	GA	GB	H	J	MM	NN	P	W	S		Z	
																			*	**	*	**
6	7	9	14	14	5.5	2	3	16.5	8	6.5	5.5	6.5	17	6	M3	M10x1	M3	3	16	21	33	38
10	10	12	15	17	7	2.5	4	19	8	6.5	6	7	20	7	M4	M12x1	M3	3	19.5	24.5	39.5	44.5
16	12	14	20	19	8	3	6	24.5	10	8.5	6.5	7.5	24	10	M5	M14x1	M5	4	19.5	24.5	43.5	48.5

* - без магнита
** - с магнитом

Размеры

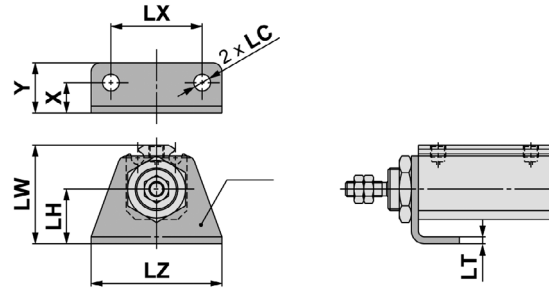
Фланцевое крепление

∅ (мм)	FC	FT	FW	FX	FY	FZ
6	3.4	1.6	18.5	24	16	32
10	4.5	1.6	21	28	18	37
16	5.5	2.3	25.5	36	22	49



Крепление на лапе

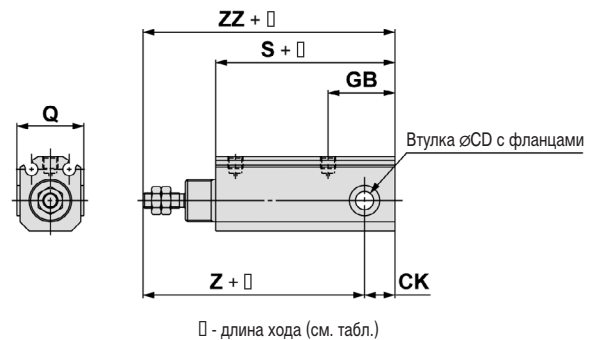
∅ (мм)	X	Y	LC	LH	LT	LW	LX	LZ
6	6.5	10.5	3.4	11	1.6	21.5	20	28
10	7	12	4.5	13	1.6	25	24	33
16	10	16.5	5.5	18	2.3	32.5	30	43



Исполнение со встроенным шарниром

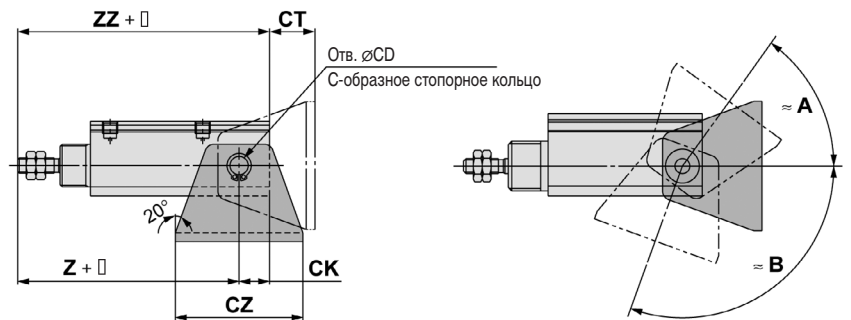
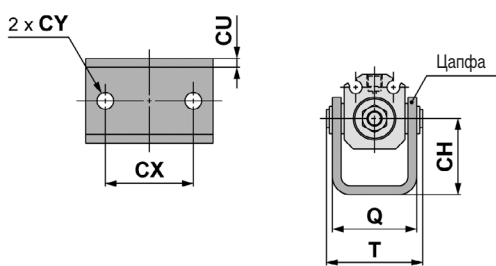
∅ (мм)	CD	CK	GB	Q	S		Z		ZZ	
					*	**	*	**	*	**
6	3 ^{+0.040} ₀	4	11.5	-	21	26	34	39	38	43
10	5 ^{+0.065} ₀	6.5	18	17 ⁰ _{-0.5}	30.5	35.5	44	49	50.5	55.5
16	6 ^{+0.065} ₀	10	22	22 ⁰ _{-0.5}	34	39	48	53	58	63

* - без магнита
** - с магнитом



□ - длина хода (см. табл.)

Крепление на цапфе



□ - длина хода (см. табл.)

∅ (мм)	CD	CH	CK	CT	CU	CX	CY	CZ	Q	T	Z		ZZ		A	B
											*	**	*	**		
6	3	16	4	12	1.6	18	3.4	26	18.5	20.4	34	39	38	43	54	110
10	5	20	6.5	13.5	1.6	24	4.5	33	20.5	23.9	44	49	50.5	55.5	62	110
16	6	25	10	15	2.9	29	5.5	42	28	31.7	48	53	58	63	55	102

* - без магнита
** - с магнитом

Компания SMC сохраняет за собой право на внесение технических и размерных изменений

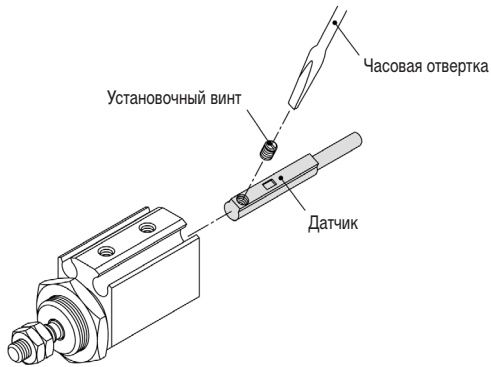
Цилиндр для панельного монтажа CJP2

Датчики положения

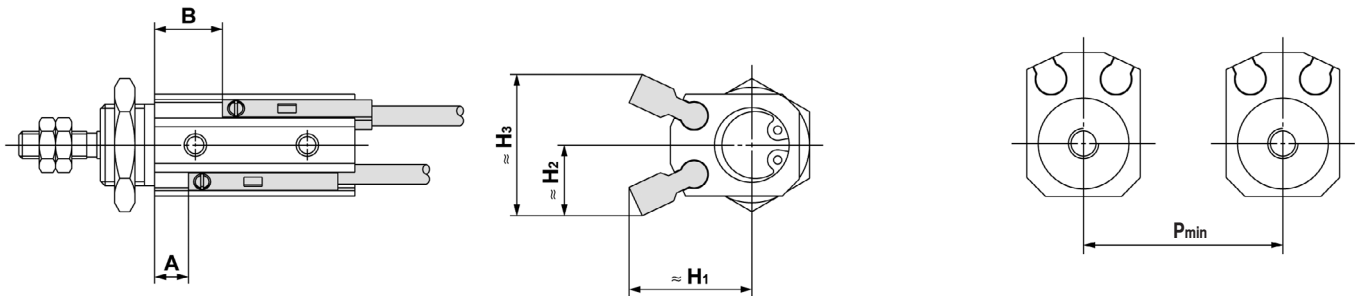
На цилиндры CJP2 устанавливаются универсальные датчики положения: электронные D-M9N(V)L, D-M9P(V)L, D-M9B(V)L и герконовые D-A90(V)L и D-A93(V)L (см. стр. 1-193).

Способ установки – в профильные пазы пневмоцилиндра.

Установка и коррекция положения датчиков D-A9(V)L, D-M9(V)L

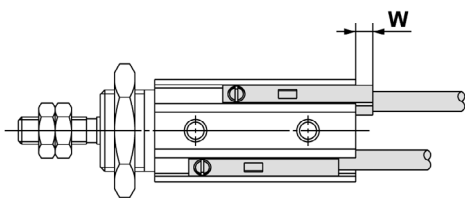


Монтажное положение датчиков D-A9(V)L, D-M9(V)L



Установочные размеры (мм)

Вид датчиков	∅ поршня	A	B для хода								H1	H2	H3	P _{min}
			5	10	15	20	25	30	35	40				
Герконовые D-A9□L, D-A9□VL	4	–	–	–	–	–	–	–	–	–	–	–	–	–
	6	1	6	11	16	20	26	–	–	–	13	10	20	20
	10	1	6	11	16	19	26	31	36	41	16	9,5	19	25
Электронные D-M9□L, D-M9□VL	4	4	9	14	19	23	–	–	–	–	14,5	11,5	23	25
	6	5	10	15	20	23	30	–	–	–	15	11,5	23	25
	10	5	10	15	20	21	30	35	40	45	18	10,5	21	30
	16	5	10	15	20	26	30	35	40	45	20	13	26	35



Крепление: базовое, фланцевое, на лапе

∅ поршня	D-M9□L	D-M9□VL	D-A90L/D-A9□VL	D-A93L
	W, мм			
4	6	4	–	–
6	6	4	2	4,5
10	2,5	0,5	0	1
16	2,5	0,5	0	1

Крепление: шарнирное, на цапфе

∅ поршня	D-M9□L	D-M9□VL/D-A9□(V)L
	W, мм	
4	–	–
6	1	0
10	0	0
16	0	0

Зона переключений, мм

Датчик	∅ поршня			
	4	6	10	16
D-A9□(V)L	–	5	6	7
D-M9□(V)L	2	2	2	2