

3/2 пневмораспределитель с прямым электромагнитным управлением

EVT317

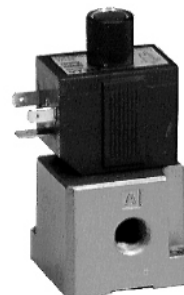
G1/4

- Многофункциональное применение
- Может использоваться для вакуума
- Компактная конструкция

Технические характеристики

Среда	Очищенный сжатый воздух с содержанием масла или без него.	
Тип управления	Прямое управление	
Рабочий диапазон (МПа)	0 – 0.9	
Диапазон рабочих температур (С)	0 – +50	
Время срабатывания (мс)	<30	
Макс. частота срабатывания (Гц)	10	
Вспомогательное ручное управление	Не блокируется	
Монтажное положение	Произвольное	
Электрический подвод	DIN разъем	
Напряжение*, В	DC	24
	AC	220
Допуск по напряжению	-15 % до +10%	
Потребляемая мощность	DC, Вт	6
	AC, ВА	19 при переключении
		11 при удержании
Степень защиты	IP65	
Класс изоляции	В	
Искрогашение	По запросу (см. ответные части разъема, стр. 161)	
Индикатор рабочего состояния	По запросу (см. ответные части разъема, стр. 161)	

* Другие напряжения по запросу



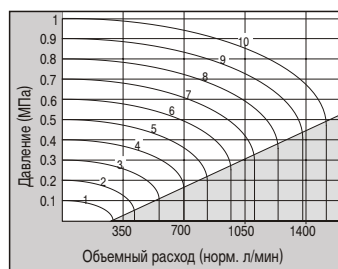
Монтаж на многосекционной плите - по запросу

Номер для заказа

Номер для заказа		Тип	Условное обозначение	Присоед. резьба	Номинальный расход воздуха (норм. л/мин)	Вес (г)
24 V DC	220 V AC					
EVT317-5DO-02F-Q	EVT317-4DO-02F-Q	3/2 много-функциональный		G1/4	687	300

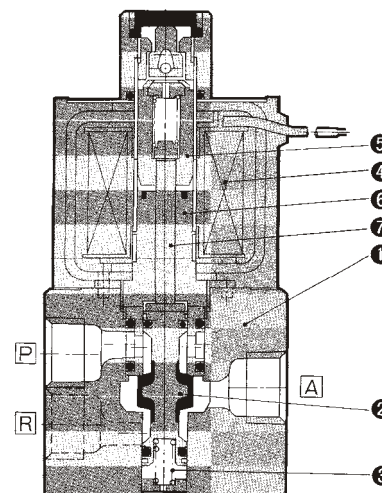
Ответные части разъемов заказываются отдельно

Характеристики расхода



Спецификация

Поз.	Обозначение	Материал
1	Корпус пневмораспределителя	Алюминий
2	Золотник	–
3	Пружина	Сталь нержавеющей
4	Катушка электромагнита	–
5	Направляющая якоря	Полимер
6	Направляющая якоря	–
7	Якорь	–



Внимание!

В нижней части пневмораспределителя имеется выпускное отверстие основного клапана. Нельзя закрывать выпускное отверстие, т.к. это может привести к нарушениям в работе пневмораспределителя. При установке пневмораспределителя на металлической поверхности проход воздуха от

выпускного отверстия происходит через специальный вырез. Однако при установке на эластичном основании вырез может оказаться перекрытым из-за деформации материала.

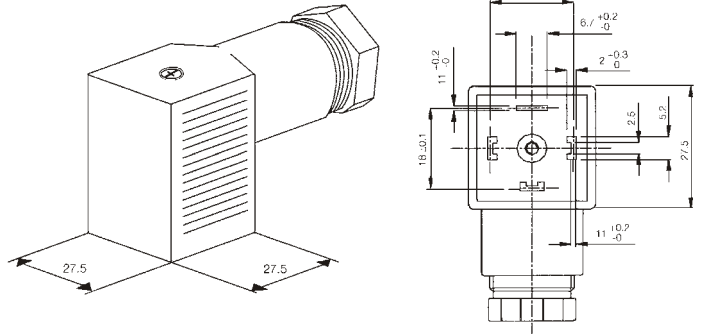
Функции пневмораспределителя

	3/2 функция При отсутствии упр. сигнала закрыт	При отсутствии упр. сигнала открыт	2/2 функция При отсутствии упр. сигнала закрыт	При отсутствии упр. сигнала открыт	Функция выбора	Распределительная функция
При отсутствии управляющего сигнала						
При подаче управляющего сигнала						

Номер для заказа ответных частей разъема (заказываются отдельно)

Номер для заказа		Описание
24 VDC	220 VAC	
A0		Без индикатора рабочего состояния и искрогашения
A6	A7	С индикатором рабочего состояния и искрогашением

Схему подключения см. стр. 137



Размеры

EVT317-□D0-02F-Q

