

# 5/2, 5/3 пневмораспределитель с электропневматическим управлением SY3000/5000/7000/9000

M5 ~ G1/2;  $\varnothing 4 \sim \varnothing 12$

- Компактная конструкция
- Низкая потребляемая мощность – 0.1 Вт (энергосберегающее исполнение)
- Высокая скорость срабатывания – менее 10 мс (для 5/2 с двусторонним управлением)
- Высокая пропускная способность
- Ресурс не менее 50 млн. циклов

## Технические характеристики

Серия		SY3000	SY5000	SY7000	SY9000
Среда	Очищенный сжатый воздух с содержанием масла или без него				
Тип управления	Электропневматическое управление				
Рабочий диапазон давлений (МПа)	5/2 с одностор. управлением	0.15 ~ 0.7			
	5/2 с двустор. управлением	0.1 ~ 0.7			
	5/3	0.2 ~ 0.7			
Диапазон рабочих температур (°C)	-10 ~ 50				
Время срабатывания (мс)	5/2 одностор. упр.	<12	<19	<33	<35
	5/2 двустор. упр.	<10	<18	<28	<35
	5/3	<16	<32	<50	<62
Частота срабатывания (Гц)	5/2 с одно/двустор. управлением	10	5		
	5/3	3	3		
Вспомогательное ручное управление	Не блокируется				
Монтажное положение	Произвольное				
Электрический разъем	2-х клеммный		2-х клеммный; DIN-разъем		
Напряжение	24 V DC				
	220 V AC				
Допуск по напряжению	+10% от номинального значения				
Потребляемая мощность (Вт)	DC	0.4; 0.45 (для DIN-разъема с индикатором); 0.1 (энергосберегающее исполнение)			
	AC	2.6			
Степень защиты	IP40	IP40 (IP65 – DIN-разъем)			
Класс изоляции	В				
Искрогашение	Стандартное исполнение				
Индикатор рабочего состояния	Стандартное исполнение (для DIN-разъема – по запросу)				



SY3000



SY5000



SY7000



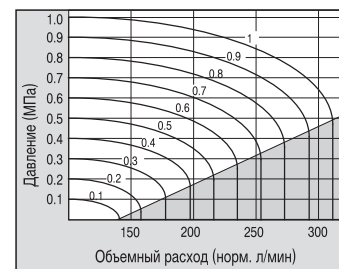
SY9000

## Номер для заказа / Характеристики расхода

### Номер для заказа SY3000

Конструктивное исполнение	Номер для заказа*	Принцип действия	Условное обозначение	Присоед. размер **	Расход (л/мин)	Вес (г)
Самостоят. монтаж или монтаж на плите пневмораспределителей	SY3120-5LOU-C4-Q	5/2 с односторонним управлением		C4	187	61
	SY3120-5LOU-C6-Q			C6	196	57
	SY3120-5LOU-M5-Q			M5	196	51
	SY3220-5LOU-C4-Q	5/2 с двусторонним управлением		C4	187	79
	SY3220-5LOU-C6-Q			C6	196	75
	SY3220-5LOU-M5-Q			M5	196	70
	SY3320-5LOU-C4-Q	5/3 в среднем положении закрыт		C4	187	82
	SY3320-5LOU-C6-Q			C6	196	78
	SY3320-5LOU-M5-Q			M5	196	72
	SY3420-5LOU-C4-Q	5/3 в среднем положении открыт		C4	187	82
	SY3420-5LOU-C6-Q			C6	206	78
	SY3420-5LOU-M5-Q			M5	206	72
	SY3520-5LOU-C4-Q	5/3 в среднем положении под давлением		C4	196	72
	SY3520-5LOU-C6-Q			C6	215	78
SY3520-5LOU-M5-Q	M5			215	72	

### SY3000



Ответные части разъемов заказываются отдельно (см. ниже)

\* С напряжением питания 220 V AC поставляются по запросу.

\*\* «С» – быстроразъемное соединение, например «С4» –  $\varnothing 4$  мм.



# 5/2, 5/3 пневмораспределитель с электропневматическим управлением SY3000/5000/7000/9000

## Номер для заказа / Характеристики расхода

### Номер для заказа SY5000

Конструктивное исполнение:

Монтаж в качестве индивидуального пневмораспределителя или на плите пневмораспределителей

Номер для заказа			Принцип действия	Условное обозначение	Присоед. размер * цил. А, В	Расход (норм. л/мин)	Вес (г) разъем с кабелем/ DIN-разъем
24 V DC	220 V AC						
Разъем с кабелем	DIN-разъем	DIN-разъем					
SY5120-5LOU-C6F-Q	SY5120-5YO-C6F-Q	SY5120-4YO-C6F-Q	5/2 с односторонним управлением		C6	491	89/112
SY5120-5LOU-C8F-Q	SY5120-5YO-C8F-Q	SY5120-4YO-C8F-Q			C8	500	80/103
SY5120-5LOU-01F-Q	SY5120-5YO-01F-Q	SY5120-4YO-01F-Q			G1/8		70/93
SY5220-5LOU-C6F-Q	SY5220-5YO-C6F-Q	SY5220-4YO-C6F-Q	5/2 с двусторонним управлением		C6	491	99/145
SY5220-5LOU-C8F-Q	SY5220-5YO-C8F-Q	SY5220-4YO-C8F-Q			C8	500	99/145
SY5220-5LOU-01F-Q	SY5220-5YO-01F-Q	SY5220-4YO-01F-Q			G1/8		89/135
SY5320-5LOU-C6F-Q	SY5320-5YO-C6F-Q	SY5320-4YO-C6F-Q	5/3 в среднем положении закрыт		C6	393	112/158
SY5320-5LOU-C8F-Q	SY5320-5YO-C8F-Q	SY5320-4YO-C8F-Q			C8	402	104/150
SY5320-5LOU-01F-Q	SY5320-5YO-01F-Q	SY5320-4YO-01F-Q			G1/8		94/140
SY5420-5LOU-C6F-Q	SY5420-5YO-C6F-Q	SY5420-4YO-C6F-Q	5/3 в среднем положении открыт		C6	402	112/158
SY5420-5LOU-C8F-Q	SY5420-5YO-C8F-Q	SY5420-4YO-C8F-Q			C8	402	104/150
SY5420-5LOU-01F-Q	SY5420-5YO-01F-Q	SY5420-4YO-01F-Q			G1/8		94/140
SY5520-5LOU-C6F-Q	SY5520-5YO-C6F-Q	SY5520-4YO-C6F-Q	5/3 в среднем положении под давлением		C6	392	112/158
SY5520-5LOU-C8F-Q	SY5520-5YO-C8F-Q	SY5520-4YO-C8F-Q			C8	579	104/150
SY5520-5LOU-01F-Q	SY5520-5YO-01F-Q	SY5520-4YO-01F-Q			G1/8		94/140

\* «С» – быстроразъемное соединение, например «С6» – ø6 мм.

Ответные части разъемов заказываются отдельно (см. ниже)

### Номер для заказа SY7000

Конструктивное исполнение:

Монтаж в качестве индивидуального пневмораспределителя или на плите пневмораспределителей

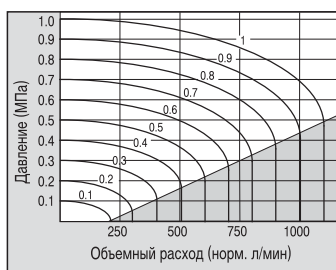
Номер для заказа			Принцип действия	Условное обозначение	Присоед. размер * А, В	Расход (норм. л/мин)	Вес (г) разъем с кабелем/ DIN-разъем
24 V DC	220 V AC						
Разъем с кабелем	DIN-разъем	DIN-разъем					
SY7120-5LOU-C8F-Q	SY7120-5YO-C8F-Q	SY7120-4YO-C8F-Q	5/2 с односторонним управлением		C8	756	108/131
SY7120-5LOU-C10F-Q	SY7120-5YO-C10F-Q	SY7120-4YO-C10F-Q			C10	864	103/126
SY7120-5LOU-02F-Q	SY7120-5YO-02F-Q	SY7120-4YO-02F-Q			G1/4	883	102/125
SY7220-5LOU-C8F-Q	SY7220-5YO-C8F-Q	SY7220-4YO-C8F-Q	5/2 с двусторонним управлением		C8	756	128/174
SY7220-5LOU-C10F-Q	SY7220-5YO-C10F-Q	SY7220-4YO-C10F-Q			C10	864	123/169
SY7220-5LOU-02F-Q	SY7220-5YO-02F-Q	SY7220-4YO-02F-Q			G1/4	883	121/167
SY7320-5LOU-C8F-Q	SY7320-5YO-C8F-Q	SY7320-4YO-C8F-Q	5/3 в среднем положении закрыт		C8	628	136/182
SY7320-5LOU-C10F-Q	SY7320-5YO-C10F-Q	SY7320-4YO-C10F-Q			C10	668	131/177
SY7320-5LOU-02F-Q	SY7320-5YO-02F-Q	SY7320-4YO-02F-Q			G1/4	657	129/175
SY7420-5LOU-C8F-Q	SY7420-5YO-C8F-Q	SY7420-4YO-C8F-Q	5/3 в среднем положении открыт		C8	609	136/182
SY7420-5LOU-C10F-Q	SY7420-5YO-C10F-Q	SY7420-4YO-C10F-Q			C10	648	131/177
SY7420-5LOU-02F-Q	SY7420-5YO-02F-Q	SY7420-4YO-02F-Q			G1/4	648	129/175
SY7520-5LOU-C8F-Q	SY7520-5YO-C8F-Q	SY7520-4YO-C8F-Q	5/3 в среднем положении под давлением		C8	569	136/182
SY7520-5LOU-C10F-Q	SY7520-5YO-C10F-Q	SY7520-4YO-C10F-Q			C10	618	131/177
SY7520-5LOU-02F-Q	SY7520-5YO-02F-Q	SY7520-4YO-02F-Q			G1/4	618	129/175

\* «С» – быстроразъемное соединение, например «С8» – ø8 мм.

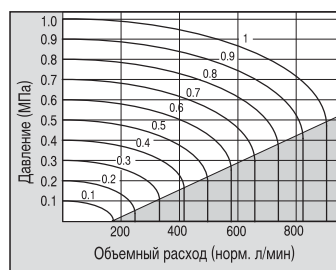
Ответные части разъемов заказываются отдельно (см. ниже)

Компания SMC оставляет за собой право на внесение технических и размерных изменений

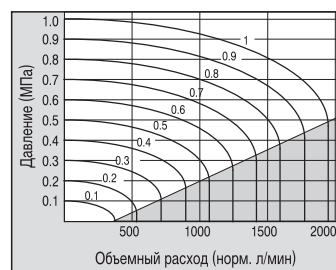
**SY5120/SY5220**



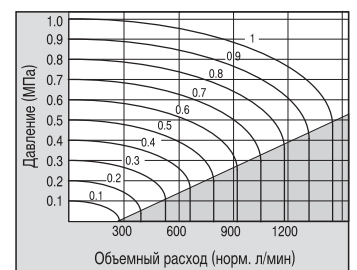
**SY5320/SY5420**



**SY7120/SY7220**



**SY7320/SY7420**



# 5/2, 5/3 пневмораспределитель с электропневматическим управлением SY3000/5000/7000/9000

## Номер для заказа

### Номер для заказа SY9000

Конструктивное исполнение:

Монтаж в качестве индивидуального пневмораспределителя или на плите пневмораспределителей

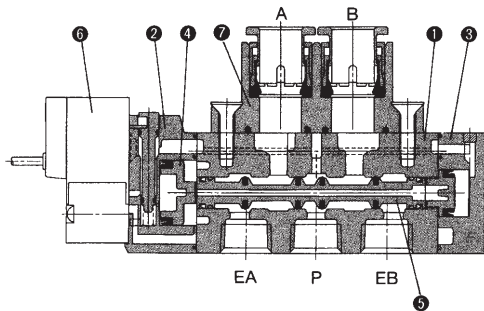
Номер для заказа			Принцип действия	Условное обозначение	Присоед. размер * цил. А, В	Расход (норм. л/мин)	Вес (г) разъем с кабелем/ DIN-разъем
24 V DC	220 V AC						
Разъем с кабелем	DIN-разъем	DIN-разъем					
SY9120-5LOU-C8F-Q	SY9120-5YO-C8F-Q	SY9120-4YO-C8F-Q	5/2 с односторонним управлением		C8	1669	296/317
SY9120-5LOU-C10F-Q	SY9120-5YO-C10F-Q	SY9120-4YO-C10F-Q			C10	1865	282/303
SY9120-5LOU-C12F-Q	SY9120-5YO-C12F-Q	SY9120-4YO-C12F-Q			C12	2159	268/289
SY9120-5LOU-02F-Q	SY9120-5YO-02F-Q	SY9120-4YO-02F-Q			G1/4	1963	244/265
SY9120-5LOU-03F-Q	SY9120-5YO-03F-Q	SY9120-4YO-03F-Q			G3/8		239/260
SY9220-5LOU-C8F-Q	SY9220-5YO-C8F-Q	SY9220-4YO-C8F-Q			5/2 с двусторонним управлением		C8
SY9220-5LOU-C10F-Q	SY9220-5YO-C10F-Q	SY9220-4YO-C10F-Q	C10	1865			304/346
SY9220-5LOU-C12F-Q	SY9220-5YO-C12F-Q	SY9220-4YO-C12F-Q	C12	2159			290/332
SY9220-5LOU-02F-Q	SY9220-5YO-02F-Q	SY9220-4YO-02F-Q	G1/4	1963			266/308
SY9220-5LOU-03F-Q	SY9220-5YO-03F-Q	SY9220-4YO-03F-Q	G3/8				261/303
SY9320-5LOU-C8F-Q	SY9320-5YO-C8F-Q	SY9320-4YO-C8F-Q	5/3 в среднем положении закрыт				C8
SY9320-5LOU-C10F-Q	SY9320-5YO-C10F-Q	SY9320-4YO-C10F-Q			C10	1472	328/370
SY9320-5LOU-C12F-Q	SY9320-5YO-C12F-Q	SY9320-4YO-C12F-Q			C12	1669	314/356
SY9320-5LOU-02F-Q	SY9320-5YO-02F-Q	SY9320-4YO-02F-Q			G1/4	1570	290/332
SY9320-5LOU-03F-Q	SY9320-5YO-03F-Q	SY9320-4YO-03F-Q			G3/8		285/327
SY9420-5LOU-C8F-Q	SY9420-5YO-C8F-Q	SY9420-4YO-C8F-Q			5/3 в среднем положении открыт		C8
SY9420-5LOU-C10F-Q	SY9420-5YO-C10F-Q	SY9420-4YO-C10F-Q	C10	1963			328/370
SY9420-5LOU-C12F-Q	SY9420-5YO-C12F-Q	SY9420-4YO-C12F-Q	C12	2552			314/356
SY9420-5LOU-02F-Q	SY9420-5YO-02F-Q	SY9420-4YO-02F-Q	G1/4	2159			290/332
SY9420-5LOU-03F-Q	SY9420-5YO-03F-Q	SY9420-4YO-03F-Q	G3/8				285/327
SY9520-5LOU-C8F-Q	SY9520-5YO-C8F-Q	SY9520-4YO-C8F-Q	5/3 в среднем положении под давлением				C8
SY9520-5LOU-C10F-Q	SY9520-5YO-C10F-Q	SY9520-4YO-C10F-Q			C10	1472	328/370
SY9520-5LOU-C12F-Q	SY9520-5YO-C12F-Q	SY9520-4YO-C12F-Q			C12		314/356
SY9520-5LOU-02F-Q	SY9520-5YO-02F-Q	SY9520-4YO-02F-Q			G1/4	1374	290/332
SY9520-5LOU-03F-Q	SY9520-5YO-03F-Q	SY9520-4YO-03F-Q			G3/8		1472

\* «С» – быстроразъемное соединение, например «С8» – ø8 мм.

Ответные части разъемов заказываются отдельно (см. ниже)

## Конструкция

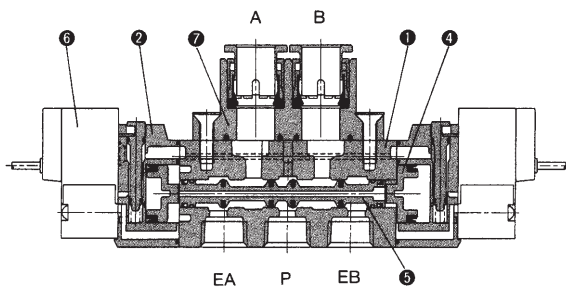
### 5/2 с односторонним управлением



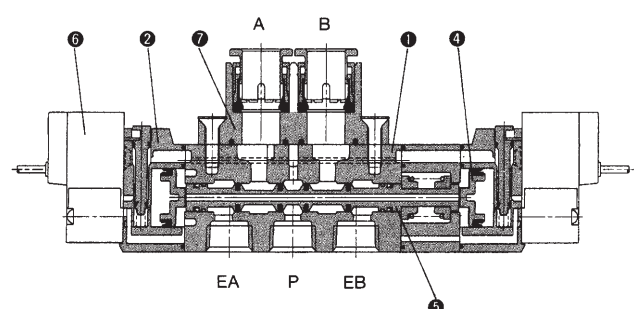
### Спецификация

Поз.	Обозначение	Материал
1	Корпус пневмораспределителя	Алюминий
2	Промежуточная деталь	Полиацеталь
3	Концевая пластина	Алюминий
4	Поршень управления	Полиацеталь
5	Золотник	—
6	Катушка	—
7	Комплект фитинга	—

### 5/2 с двусторонним управлением



### 5/3 в среднем положении открыт/закрыт

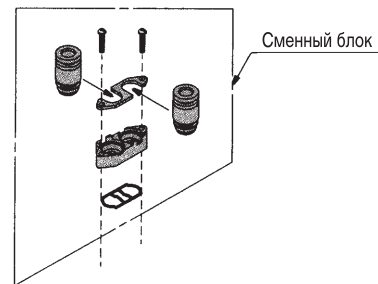
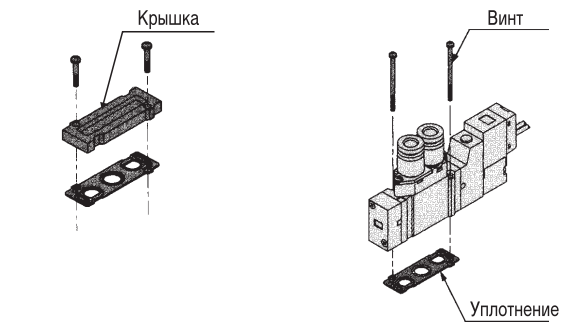


## 5/2, 5/3 пневмораспределитель с электропневматическим управлением SY3000/5000/7000/9000

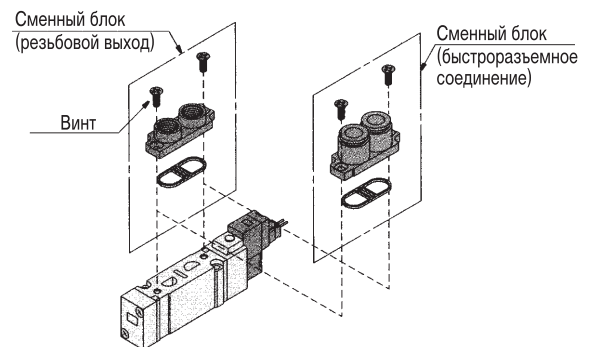
### Запасные части (заказываются отдельно)

Обозначение	Тип	Номер для заказа
Комплект, состоящий из крышки, уплотнения и винтов	SY3000	SY3000-26-19A-Q
	SY5000	SY5000-26-20A-Q
	SY7000	SY7000-26-22A-Q
	SY9000	SY9000-26-1A-Q
Уплотнение	SY3000	SY3000-11-24
	SY5000	SY5000-11-10
	SY7000	SY7000-11-09
	SY9000	SY9000-11-1
Крепежный винт	SY3000	SY3000-23-4
	SY5000	M3x26
	SY7000	M4x31
SY9000	SY9000-18-2	

Обозначение	Тип	Присоед.	Номер для заказа
Сменный блок фитингов для выходных отверстий	SY3000	M5	SY3000-6A-M5
		C4	SY3000-6A-C4
		C6	SY3000-6A-C6
	SY5000	C6	SY5000-6A-C6
		C8	SY5000-6A-C8
		1/8	SY5000-6A-01F
	SY7000	C8	SY7000-6A-C8
		C10	SY7000-6A-C10
		1/4	SY7000-6A-02F
	SY9000	C8	SY9000-6A-C8
		C10	SY9000-6A-C10
		C12	SY9000-6A-C12
1/4	SY9000-6A-02F		
3/8	SY9000-6A-03F		



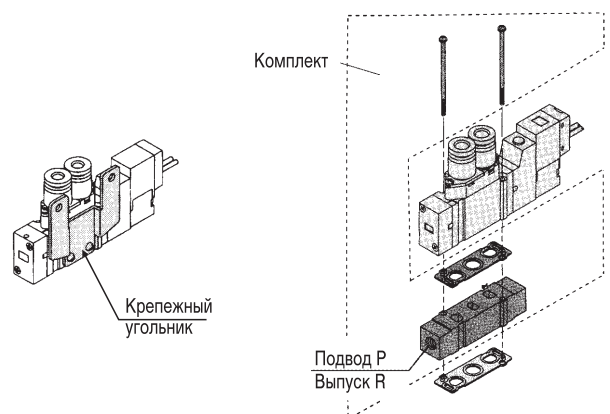
### Монтаж на пневмораспределителе



### Принадлежности (заказываются отдельно)

Обозначение	Тип	Присоединительная резьба	Номер для заказа
Индивидуальный выпуск воздуха с уплотнением и винтами	SY3000	M5, двусторонний	SY3000-39-1A-Q
	SY5000	1/8, двусторонний	SY5000-39-1FA-Q
	SY7000	1/4, двусторонний	SY7000-39-1FA-Q
	SY9000	1/4, двусторонний	SY9000-39-1FA-Q
Индивидуальный подвод воздуха с уплотнением и винтами	SY3000	M5, односторонний	SY3000-38-1A-Q
	SY5000	1/8, односторонний	SY5000-38-1FA-Q
	SY7000	1/4, односторонний	SY7000-38-1FA-Q
	SY9000	1/4, односторонний	SY9000-38-1FA-Q
Крепежный угольник и винты *	SY3000		SX3000-16-1A
	SY5000		SX5000-16-1A
	SY7000		SX7000-16-1A

\* крепежный угольник для SY9000 не поставляется



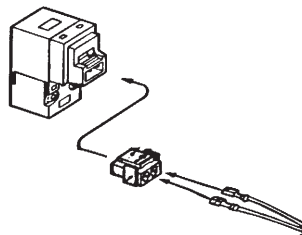
Компания SMC оставляет за собой право на внесение технических и размерных изменений

## 5/2, 5/3 пневмораспределитель с электропневматическим управлением SY3000/5000/7000/9000

### Ответные части разъемов (заказываются отдельно)

#### Ответные части разъемов

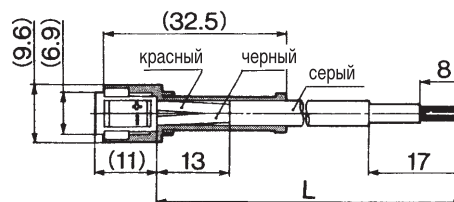
Обозначение	Тип	Длина кабеля	Номер для заказа	
			24 V DC	220 V AC
Кабель без оболочки и предохранительного колпачка	SY3000, SY5000, SY7000, SY9000	1000	SY100-30-4A-10	SY100-30-3A-10
		2000	SY100-30-4A-20	SY100-30-3A-20
		3000	SY100-30-4A-30	SY100-30-3A-20
Кабель с оболочкой и предохранительным колпачком	SY3000, SY5000, SY7000, SY9000	1000	SY100-68-A-10	–
		2000	SY100-68-A-20	–
		3000	SY100-68-A-30	–



#### DIN-разъем

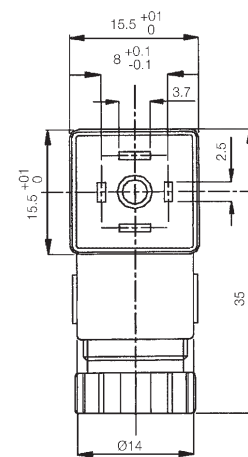
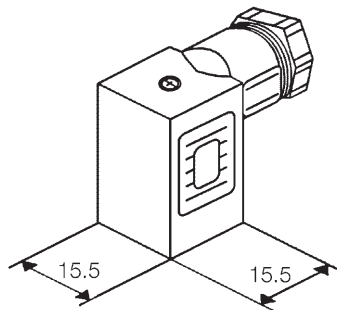
Описание	Тип	Номер для заказа	
		24 V DC	220 V AC
Без индикатора рабочего состояния, без искрогашения	SY5000, SY7000, SY9000	K41	
С индикатором рабочего состояния, с искрогашением		K43	K44

Схему подключения см. на стр. 17



#### Запасной элемент включения

Тип	Напряжение	Номер для заказа	
		Разъем с кабелем	DIN-разъем
SY3000	24 V DC	V111-5LOU-Q	–
SY5000			V115-5Y0-Q
SY7000			
SY9000			
SY5000	220 V AC	–	V115-4Y0-Q
SY7000			
SY9000			



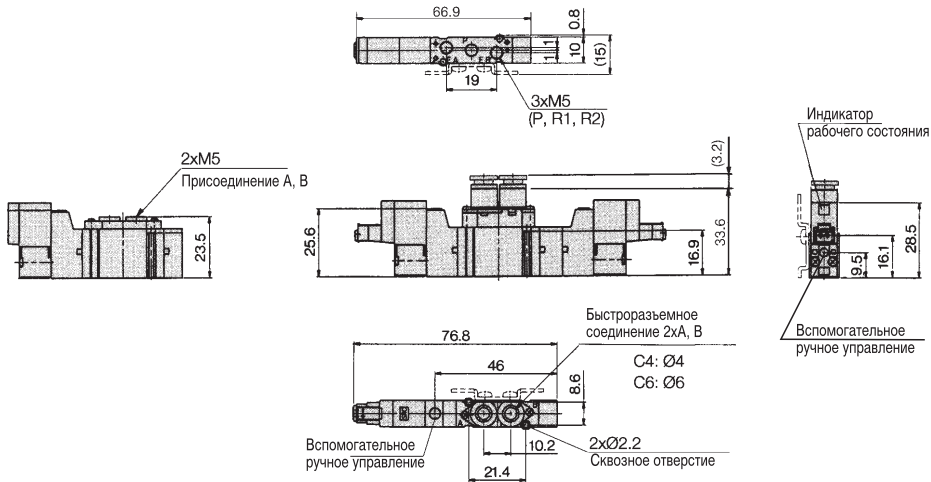


5/2, 5/3 пневмораспределитель с электропневматическим управлением

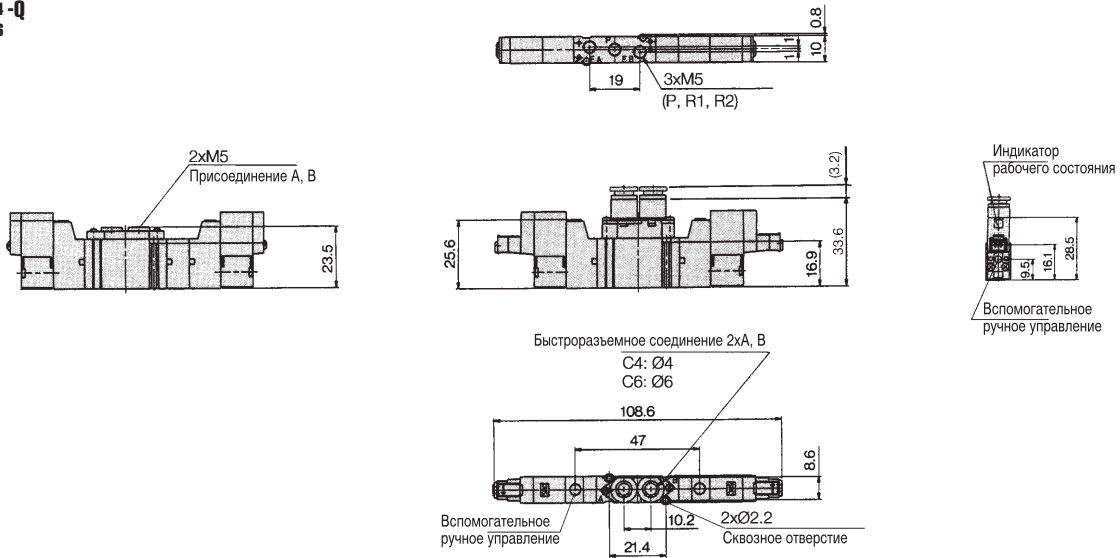
SY3000/5000/7000/9000

Размеры SY3000

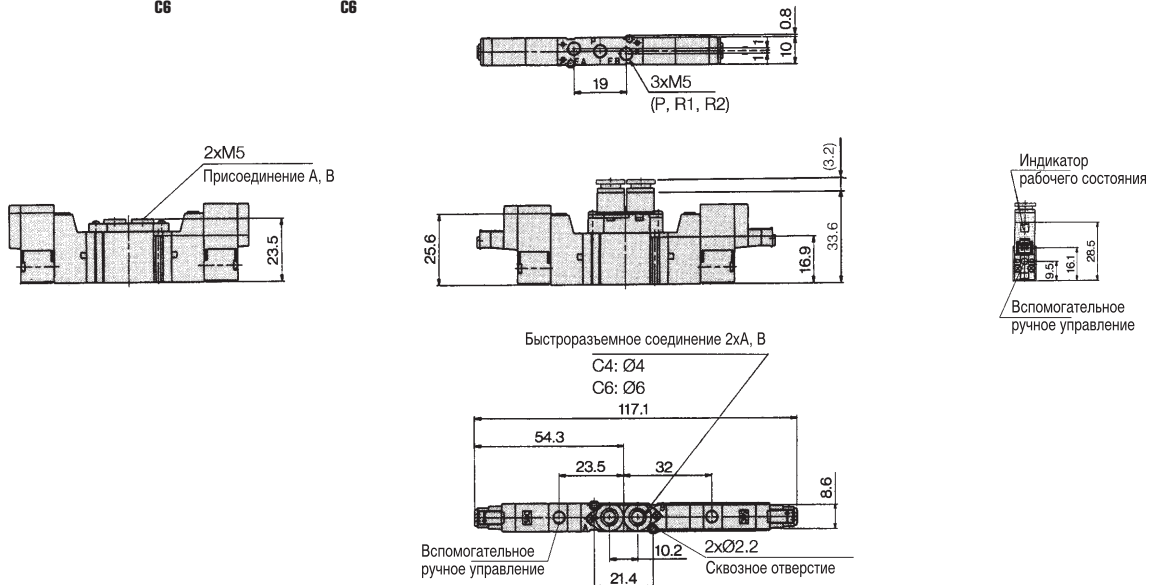
M5  
SY3120-5LOU- C4 -Q  
C6



M5  
SY3220-5LOU- C4 -Q  
C6



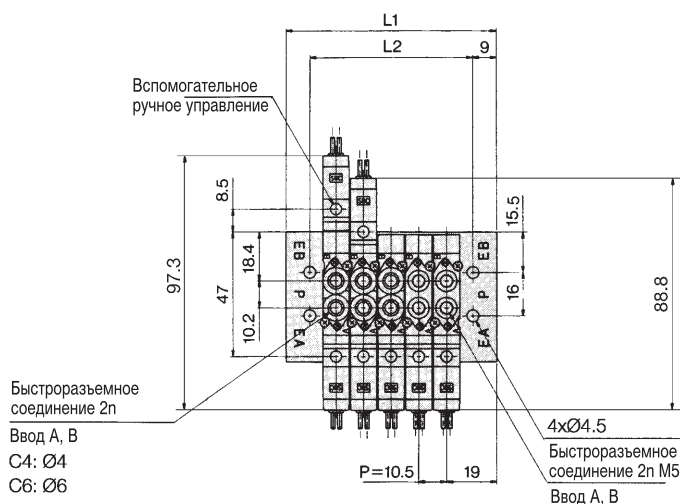
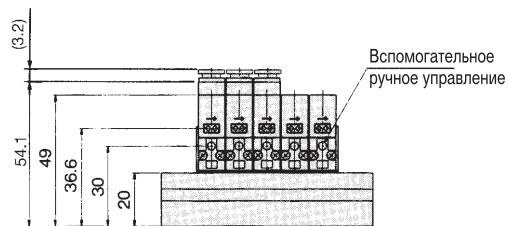
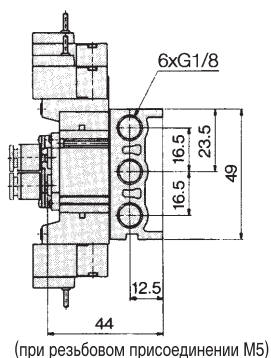
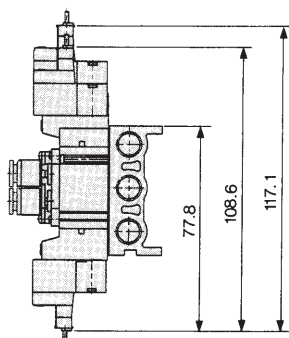
M5  
SY3320-5LOU- C4 -Q / SY3420-5LOU- C4 -Q / SY3520-5LOU- C4 -Q  
C6



Компания SMC оставляет за собой право на внесение технических и размерных изменений

# 5/2, 5/3 пневмораспределитель с электропневматическим управлением SY3000/5000/7000/9000

## Размеры многосекционной плиты пневмораспределителей SY3000

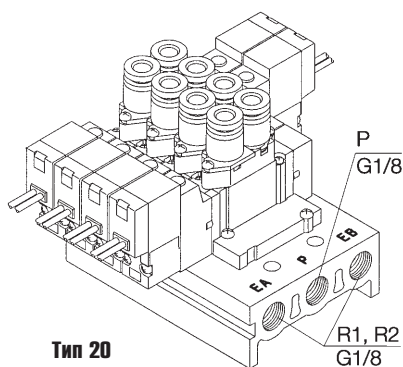


Кол-во секций	2	3	4	5	6	7	8	10	12
L1	48.5	59	69.5	80	90.5	101	111.5	132.5	153.5
L2	30.5	41	51.5	62	72.5	83	93.5	114.5	135.5
Вес (г)*	61	74	87	100	113	126	139	165	191

\* Вес указан без учета пневмораспределителей

### Номер для заказа многосекционной плиты пневмораспределителей

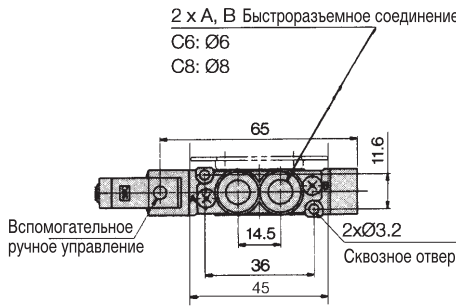
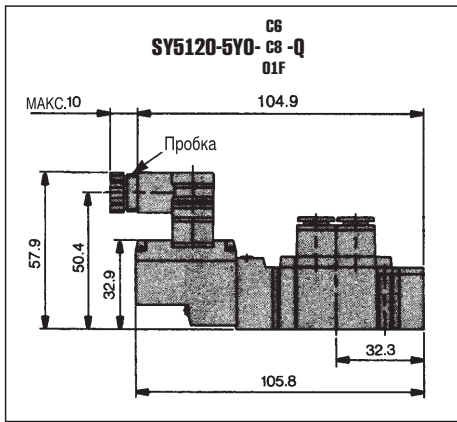
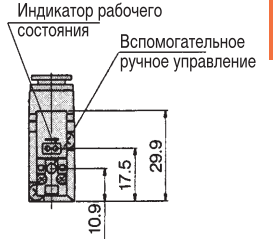
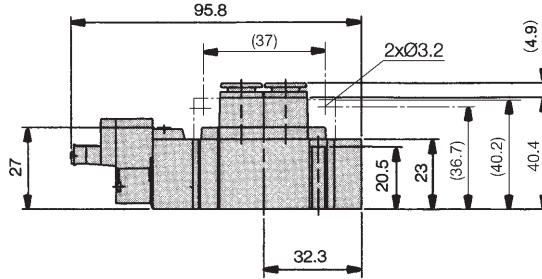
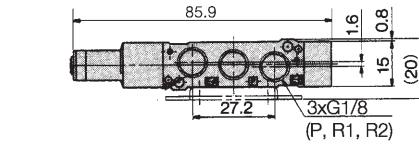
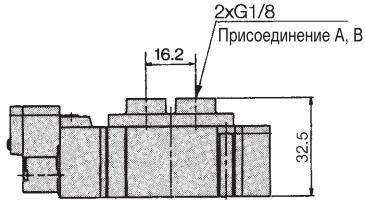
Количество секций	Номер для заказа
2	SS5Y3-20-02-00F-Q
3	SS5Y3-20-03-00F-Q
4	SS5Y3-20-04-00F-Q
5	SS5Y3-20-05-00F-Q
6	SS5Y3-20-06-00F-Q
7	SS5Y3-20-07-00F-Q
8	SS5Y3-20-08-00F-Q
9	SS5Y3-20-09-00F-Q
10	SS5Y3-20-10-00F-Q
11	SS5Y3-20-11-00F-Q
12	SS5Y3-20-12-00F-Q



Большее количество секций по запросу (до 20 секций)

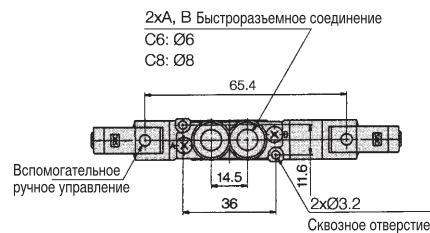
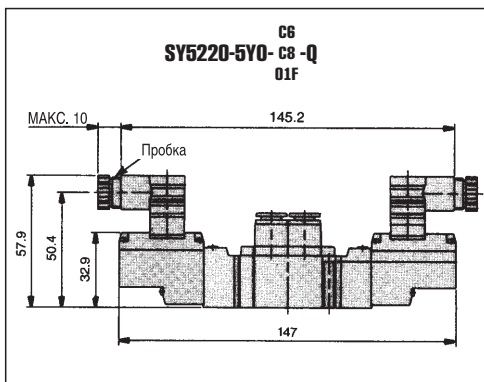
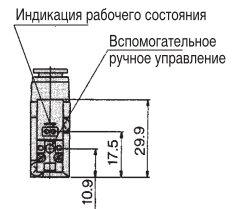
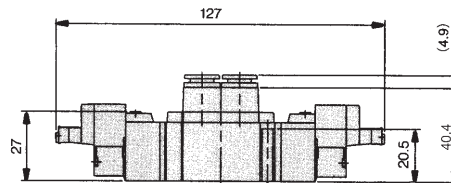
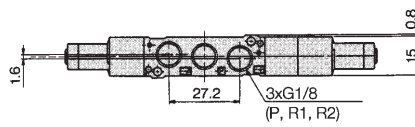
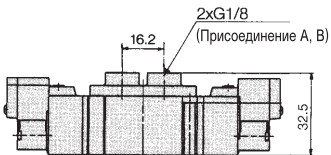
Размеры SY5000

C6  
SY5120-5LOU- C8-Q  
01F



Компания SMC оставляет за собой право на внесение технических и размерных изменений

C6  
SY5220-5LOU- C8-Q  
01F

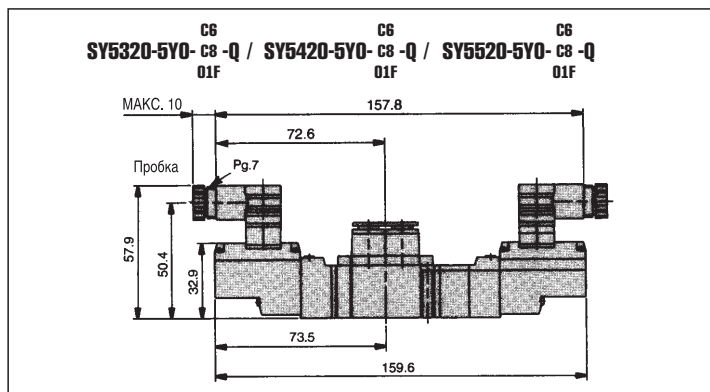
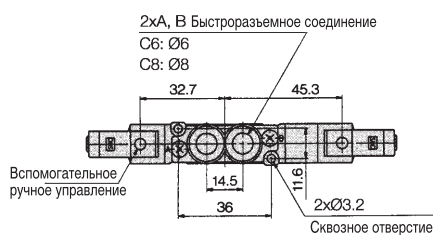
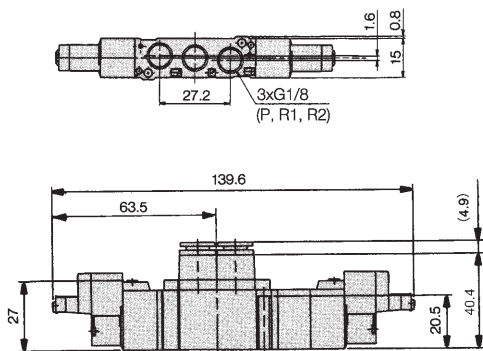
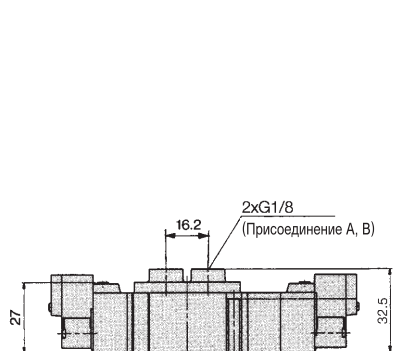




# 5/2, 5/3 пневмораспределитель с электропневматическим управлением SY3000/5000/7000/9000

## Размеры SY5000

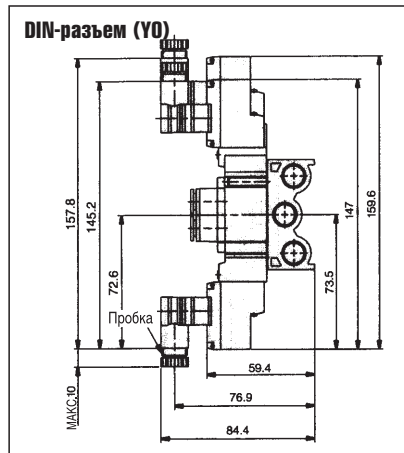
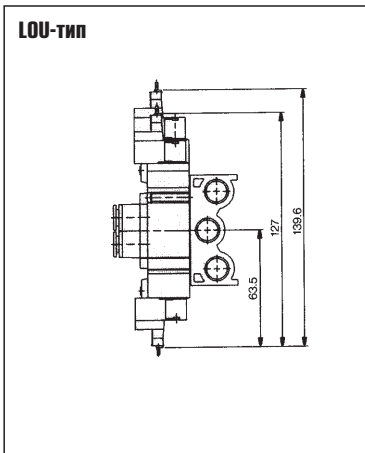
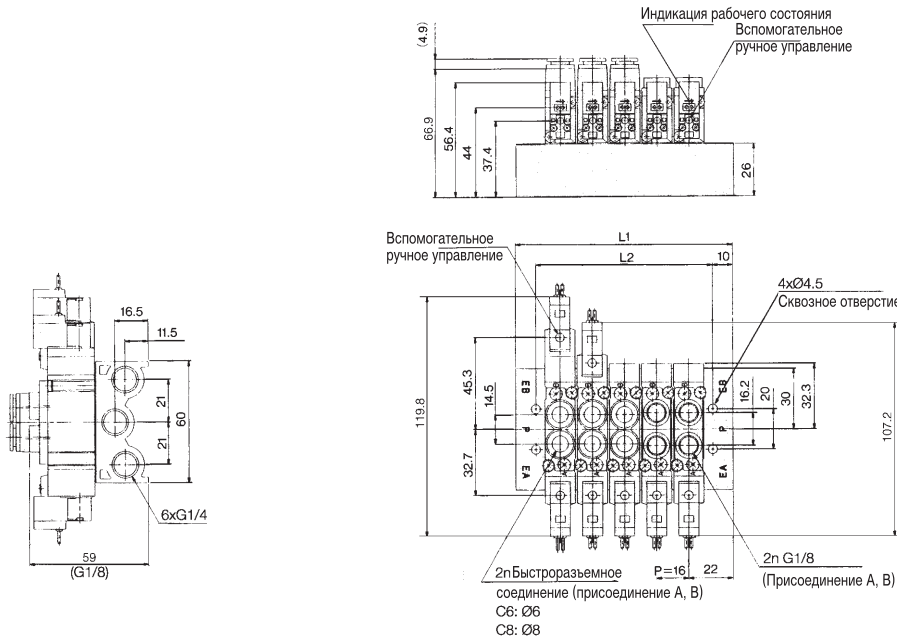
**SY5320-5LOU-С6-С8-Q / SY5420-5LOU-С6-С8-Q / SY5520-5LOU-С6-С8-Q**  
 01F 01F 01F





# 5/2, 5/3 пневмораспределитель с электропневматическим управлением SY3000/5000/7000/9000

## Размеры многосекционной плиты пневмораспределителей SY5000

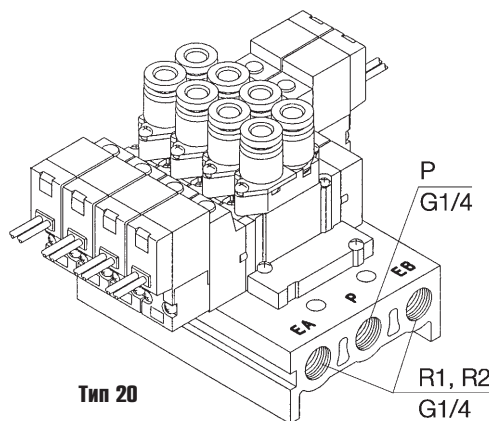


Кол-во секций	2	3	4	5	6	7	8	10	12
L1	60	76	92	108	124	140	156	188	220
L2	40	56	72	88	104	120	136	168	200
Вес (г)*	136	172	208	244	280	316	352	424	496

\* Вес указан без учета пневмораспределителей

### Номер для заказа многосекционной присоединительной плиты

Количество секций	Номер для заказа
2	SS5Y5-20-02-00F-Q
3	SS5Y5-20-03-00F-Q
4	SS5Y5-20-04-00F-Q
5	SS5Y5-20-05-00F-Q
6	SS5Y5-20-06-00F-Q
7	SS5Y5-20-07-00F-Q
8	SS5Y5-20-08-00F-Q
9	SS5Y5-20-09-00F-Q
10	SS5Y5-20-10-00F-Q
11	SS5Y5-20-11-00F-Q
12	SS5Y5-20-12-00F-Q



Тип 20

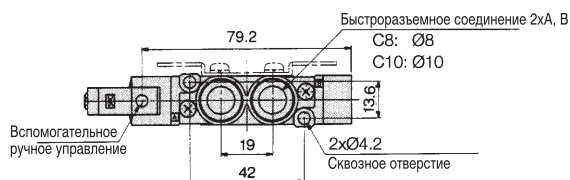
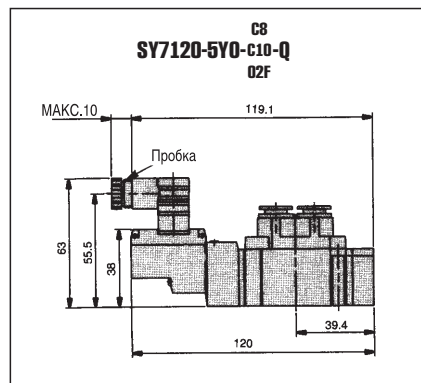
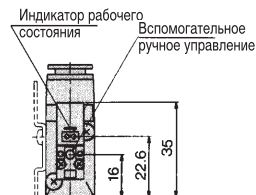
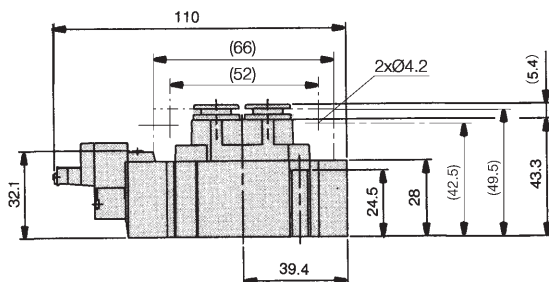
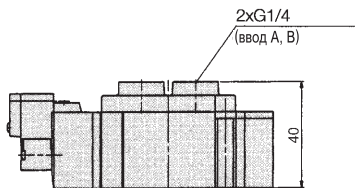
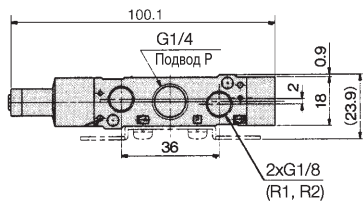
Большее количество секций по запросу (до 20 секций)

Компания SMC оставляет за собой право на внесение технических и размерных изменений

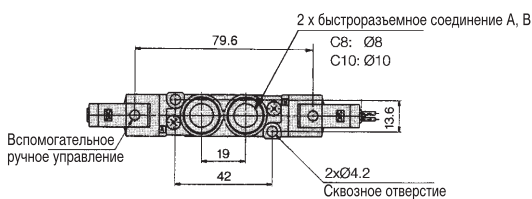
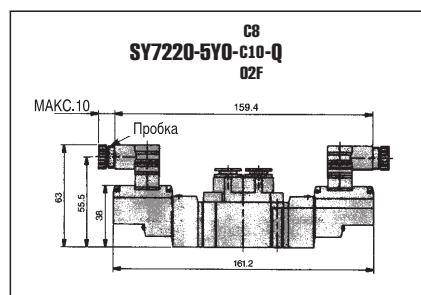
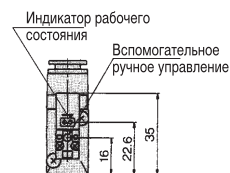
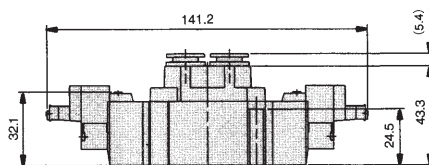
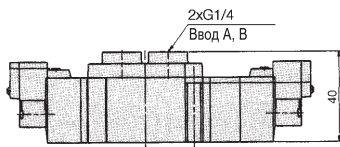
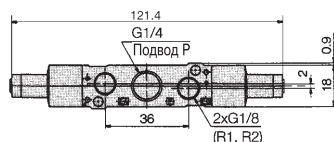
# 5/2, 5/3 пневмораспределитель с электропневматическим управлением SY3000/5000/7000/9000

## Размеры SY7000

**C8**  
**SY7120-5LOU-C10-Q**  
**O2F**



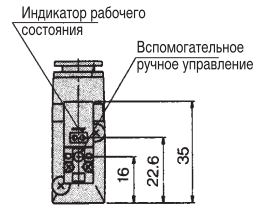
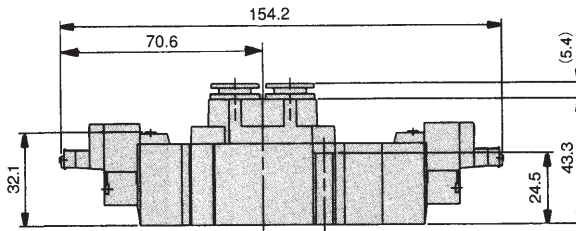
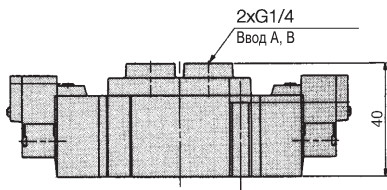
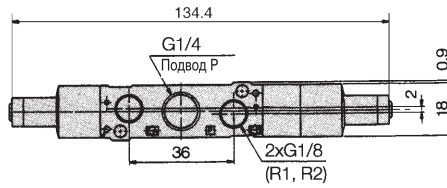
**C8**  
**SY7220-5LOU-C10-Q**  
**O2F**



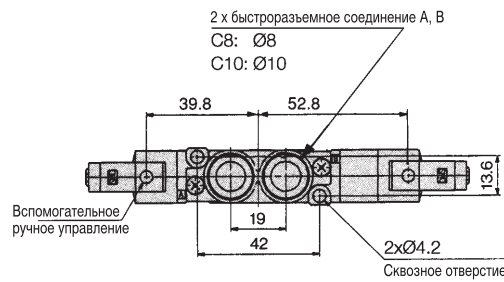
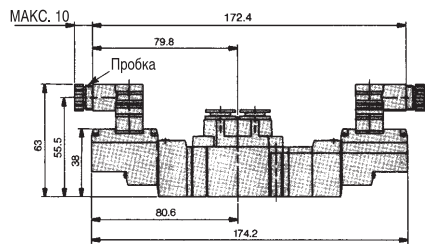
# 5/2, 5/3 пневмораспределитель с электропневматическим управлением SY3000/5000/7000/9000

## Размеры SY7000

С8 SY7320-5LOU-C10-Q / SY7420-5LOU-C10-Q / SY7520-5LOU-C10-Q  
O2F O2F O2F

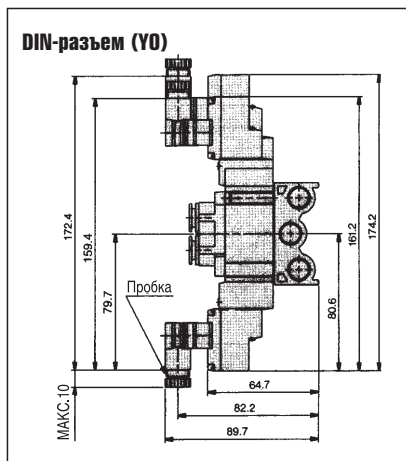
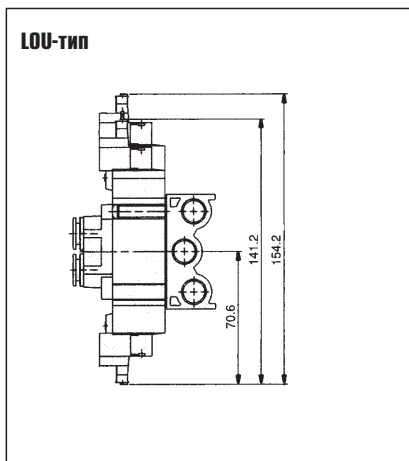
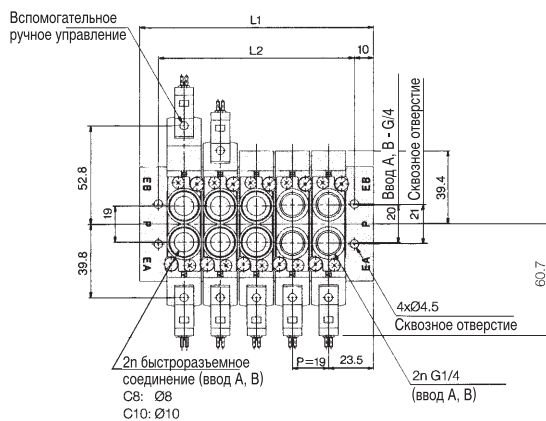
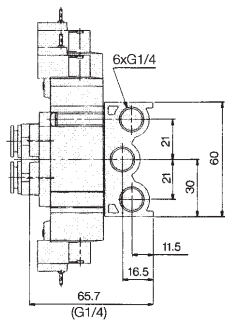
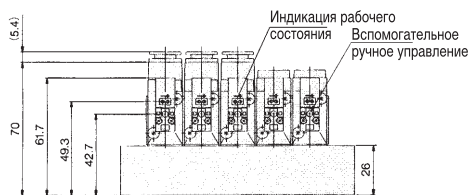


С8 SY7320-5Y0-C10-Q / SY7420-5Y0-C10-Q  
O2F O2F



# 5/2, 5/3 пневмораспределитель с электропневматическим управлением SY3000/5000/7000/9000

## Размеры многосекционной плиты пневмораспределителей SY7000

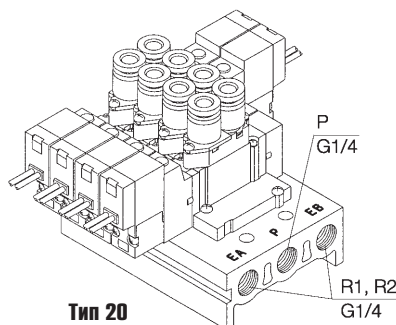


Кол-во секций	2	3	4	5	6	7	8	10	12
L1	66	85	104	123	142	161	180	218	256
L2	46	65	84	103	122	141	160	198	236
Вес (г)*	150	193	236	279	322	365	408	494	580

\* Вес указан без учета пневмораспределителей

### Номер для заказа многосекционной присоединительной плиты

Количество секций	Номер для заказа
2	SS5Y7-20-02-00F-Q
3	SS5Y7-20-03-00F-Q
4	SS5Y7-20-04-00F-Q
5	SS5Y7-20-05-00F-Q
6	SS5Y7-20-06-00F-Q
7	SS5Y7-20-07-00F-Q
8	SS5Y7-20-08-00F-Q
9	SS5Y7-20-09-00F-Q
10	SS5Y7-20-10-00F-Q
11	SS5Y7-20-11-00F-Q
12	SS5Y7-20-12-00F-Q



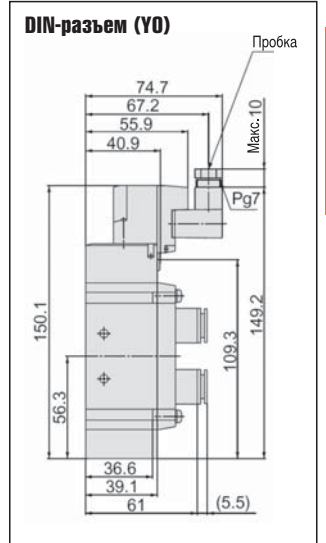
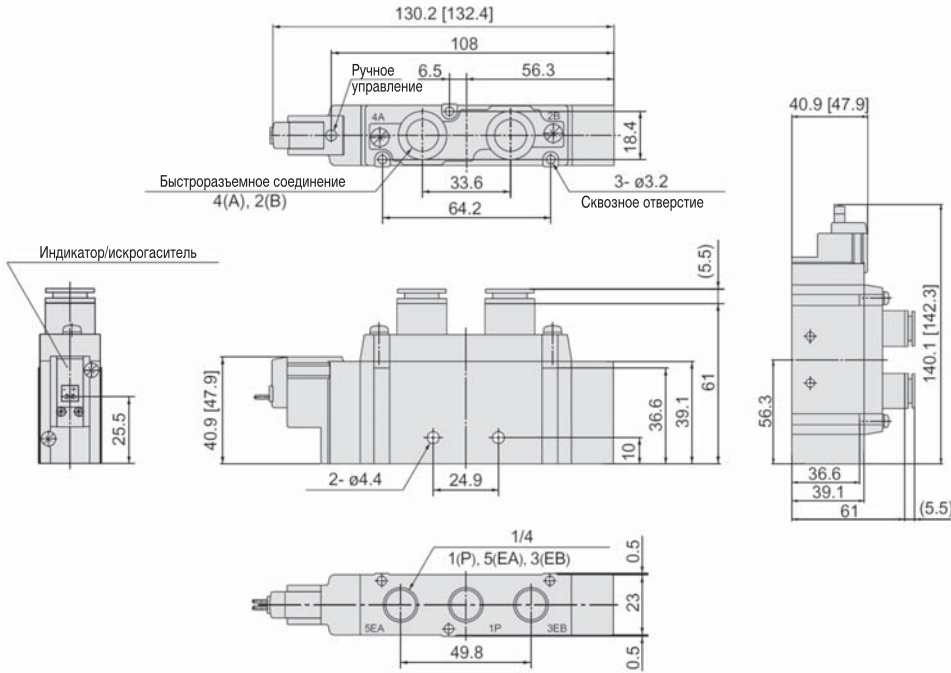
Большее количество секций по запросу (до 20 секций)



# 5/2, 5/3 пневмораспределитель с электропневматическим управлением SY3000/5000/7000/9000

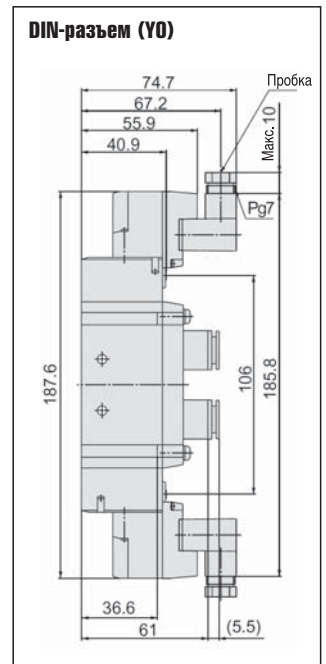
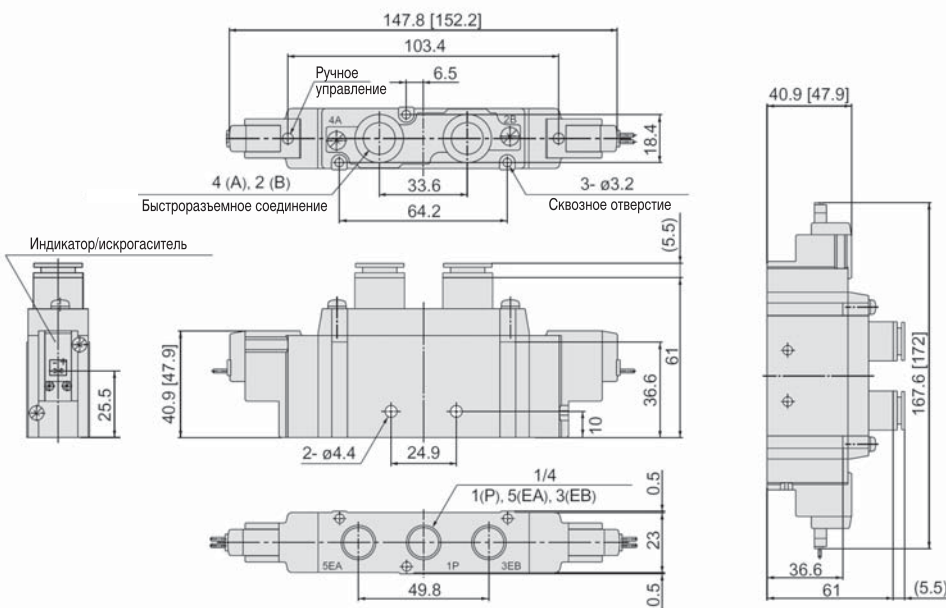
## Размеры SY9000

C8F  
SY9120-5LOU-C10F-Q  
C12F



Компания SMC оставляет за собой право на внесение технических и размерных изменений

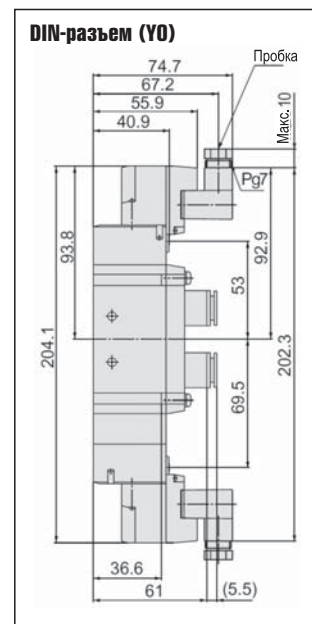
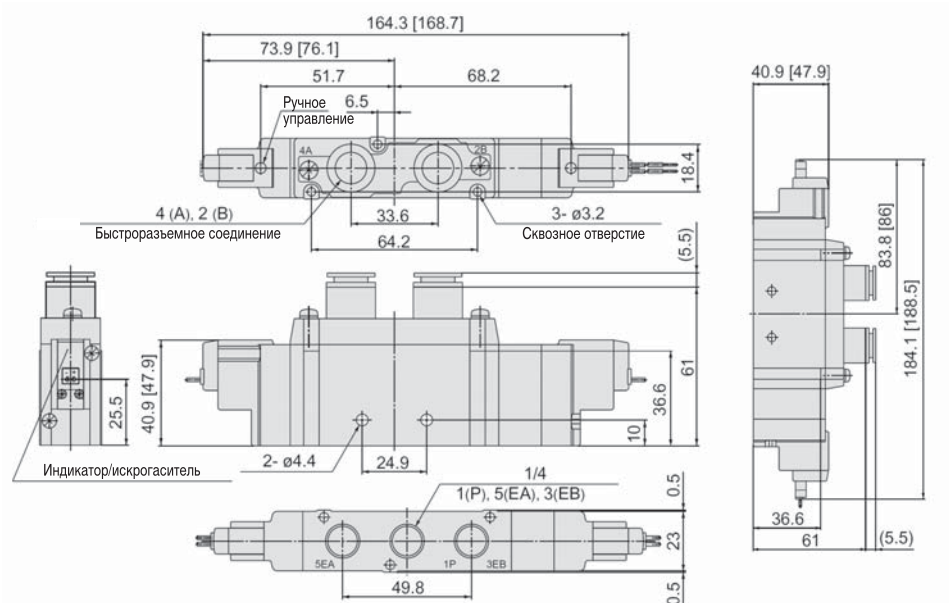
C8F  
SY9220-5LOU-C10F-Q  
C12F



# 5/2, 5/3 пневмораспределитель с электропневматическим управлением SY3000/5000/7000/9000

## Размеры SY9000

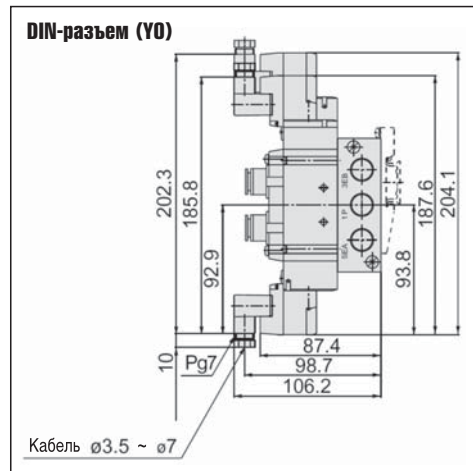
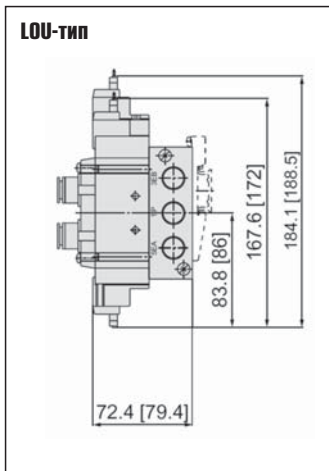
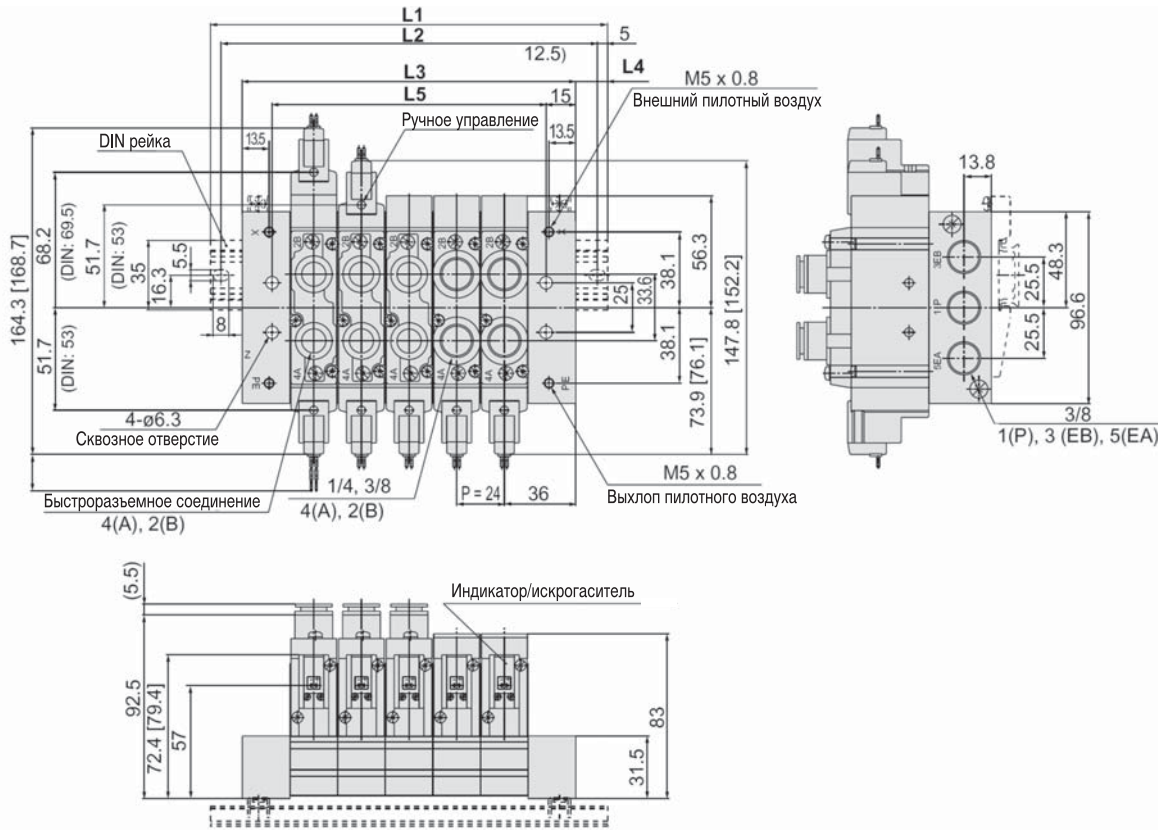
SY9320-5LOU-C10F-Q / SY9420-5LOU-C10F-Q / SY9520-5LOU-C10F-Q  
C8F C12F C8F C12F C8F C12F





## 5/2, 5/3 пневмораспределитель с электропневматическим управлением SY3000/5000/7000/9000

### Размеры многосекционной плиты пневмораспределителей SY9000



Компания SMC оставляет за собой право на внесение технических и размерных изменений

Кол-во секций	2	3	4	5	6	7	8	9	10	11	12	13	14	15	16	17	18	19	20
L1	123	148	173	198	223	248	273	298	323	335.5	360.5	385.5	410.5	435.5	460.5	485.5	510.5	535.5	560.5
L2	112.5	137.5	162.5	187.5	212.5	237.5	262.5	287.5	312.5	325	350	375	400	425	450	475	500	525	550
L3	96	120	144	168	192	216	240	264	288	312	336	360	384	408	432	456	480	504	528
L4	13.5	14	14.5	15	15.5	16	16.5	17	17.5	12	12.5	13	13.5	14	14.5	15	15.5	16	16.5
L5	66	90	114	138	162	186	210	234	258	282	306	330	354	378	402	426	450	474	498

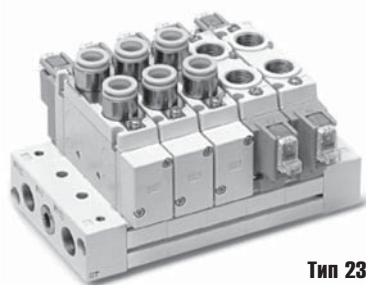


## 5/2, 5/3 пневмораспределитель с электропневматическим управлением SY3000/5000/7000/9000

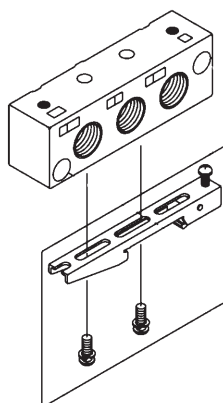
### Номер для заказа многосекционной плиты пневмораспределителей SY9000

Номер для заказа многосекционной  
присоединительной плиты

Количество секций	Номер для заказа
2	SS5Y9-23-02-00F-Q
3	SS5Y9-23-03-00F-Q
4	SS5Y9-23-04-00F-Q
5	SS5Y9-23-05-00F-Q
6	SS5Y9-23-06-00F-Q
7	SS5Y9-23-07-00F-Q
8	SS5Y9-23-08-00F-Q
9	SS5Y9-23-09-00F-Q
10	SS5Y9-23-10-00F-Q
11	SS5Y9-23-11-00F-Q
12	SS5Y9-23-12-00F-Q
13	SS5Y9-23-13-00F-Q
14	SS5Y9-23-14-00F-Q
15	SS5Y9-23-15-00F-Q
16	SS5Y9-23-16-00F-Q
17	SS5Y9-23-17-00F-Q
18	SS5Y9-23-18-00F-Q
19	SS5Y9-23-19-00F-Q
20	SS5Y9-23-20-00F-Q



Тип 23



#### Принадлежности

Обозначение	Номер для заказа
Комплект для монтажа на DIN-шине	SY9000-29-1A

### Экономичный в использовании

- потребляемая мощность 0.4 Вт (0.1 Вт – энергосберегающее исполнение)
- возможно управление от контроллера
- не требуется использование промежуточных реле

### Уникальная технология монтажа

- возможность оперативного изменения конфигурации блока без дополнительных затрат

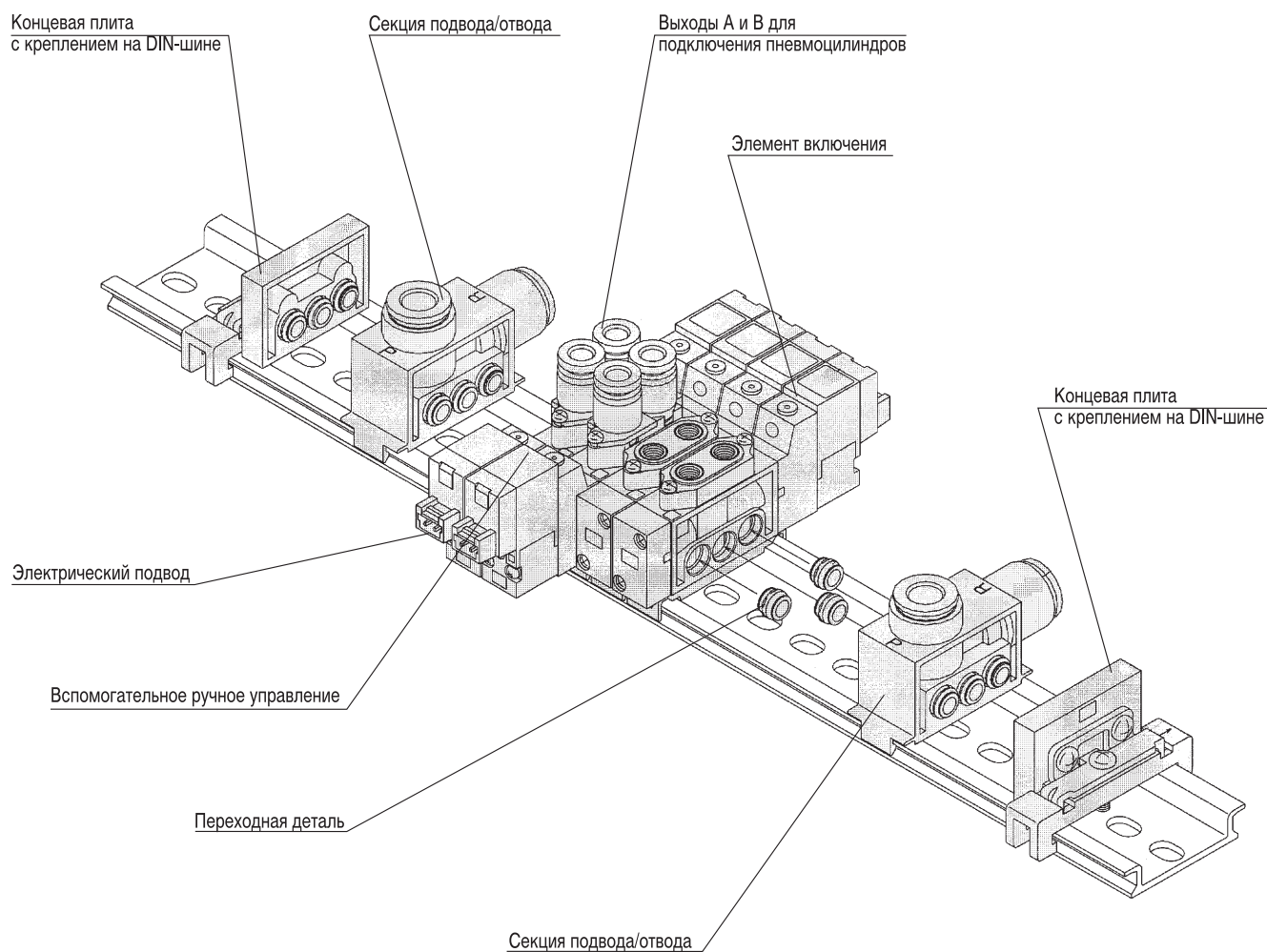
### Быстродействие

- время срабатывания 10 мс при потребляемой мощности 0.4 Вт (SY3060, с двусторонним управлением)

### Компактность блока пневмораспределителей

### Ресурс — более 50 млн. циклов

### Современный дизайн



## 5/2, 5/3 пневмораспределитель с электропневматическим управлением

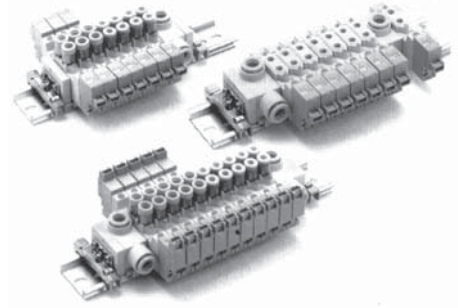
### Кассетный тип

# SY3060/5060/7060

M5 ~ G1/4;  $\varnothing 4 \sim \varnothing 10$

#### Технические характеристики

Типоразмер		SY3060	SY5060	SY7060
Среда		Очищенный сжатый воздух с содержанием масла или без него		
Тип управления		Электропневматическое управление		
Рабочий диапазон давлений (МПа)	5/2 с одностор. управлением	0.15 ~ 0.7		
	5/2 с двустор. управлением	0.1 ~ 0.7		
	5/3	0.2 ~ 0.7		
Диапазон рабочих температур (°C)		Макс. 50		
Время срабатывания (мс)		< 12	< 19	< 33
Частота срабатывания (Гц)	5/2 с одно/двустор. управлением	10	5	5
	5/3	3	3	3
Вспомогательное ручное управление		Не блокируется		
Монтажное положение		Произвольное		
Электрический подвод		2-х клеммный разъем	2-х клеммный разъем; DIN-разъем	
Напряжение** (В)	DC	24		
	AC	220		
Допуск по напряжению		-15% до +5%		
Потребляемая мощность (Вт)	DC	0.55		
	AC	< 2.3		
Степень защиты		IP40	IP40 (IP65 – DIN-разъем)	
Класс изоляции		E		
Искрогашение		Стандартное исполнение		
Индикатор рабочего состояния		Стандартное исполнение *		



\* Для DIN-разъема – по запросу (см. Ответные части разъема для SY3000/5000/7000/9000)

\*\* Другие напряжения – по запросу.

#### Номер для заказа

SY 5 1 60 - 5 YO - C6 - Q

Типоразмер

3	3060
5	5060
7	7060

#### Действие пневмораспределителей

1	5/2 с односторонним управлением	
2	5/2 с двусторонним управлением	
3	5/3, в среднем положении закрыт	
4	5/3, в среднем положении открыт	
5	5/3, в среднем положении под давлением	

#### Выходы для присоединения цилиндров

Индекс	Описание	Расход (норм.л/мин)	Типоразмер
M5	Резьба M5	196	SY3060
C4	Быстроразъемное соединение $\varnothing 4$	187	SY5060
C6	Быстроразъемное соединение $\varnothing 6$	196	
01F	Резьба G 1/8	500	SY7060
C6	Быстроразъемное соединение $\varnothing 6$	491	
C8	Быстроразъемное соединение $\varnothing 8$	500	SY7060
02F	Резьба G 1/4	981	
C8	Быстроразъемное соединение $\varnothing 8$	961	
C10	Быстроразъемное соединение $\varnothing 10$	981	

#### Электрическое подсоединение (ответную часть заказывают отдельно, см. стр. 71)

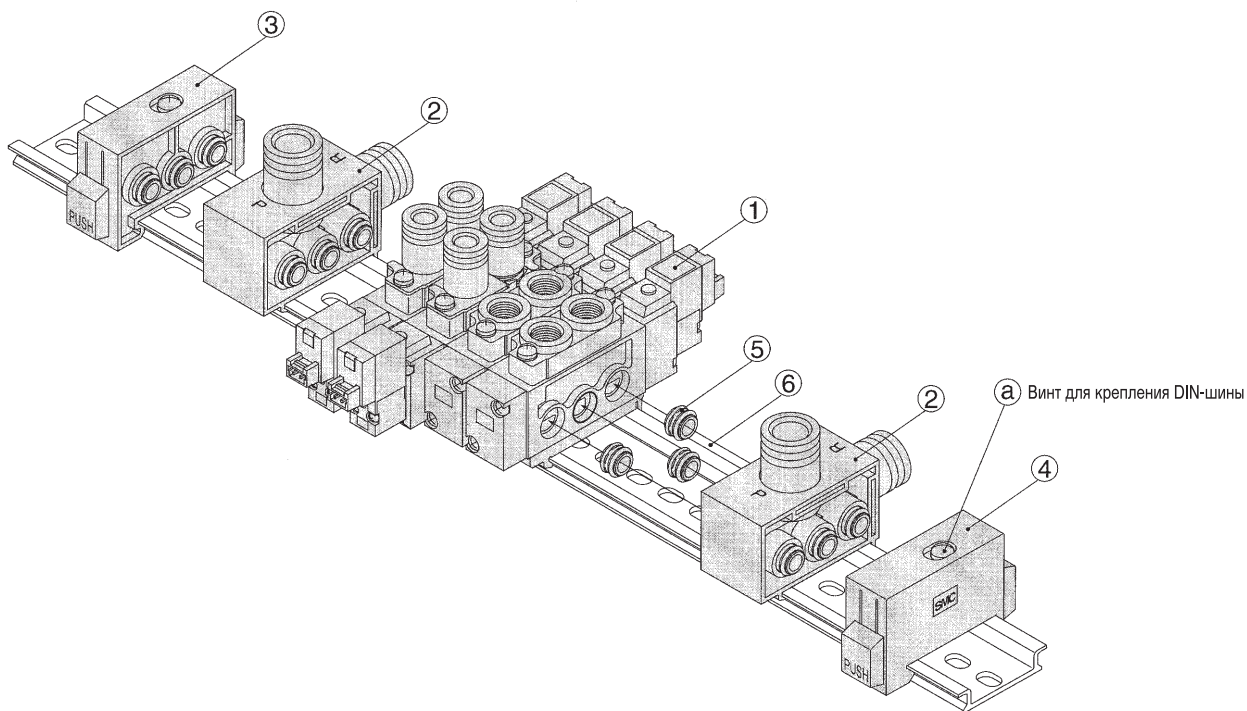
Индекс	Напряжение	Описание		Серия
LOU	24 V DC	Разъем без ответной части	С индикатором рабочего состояния, искрогасителем	SY3000 SY5000 SY7000
YO	24 V DC / 220 V AC	DIN-разъем (без ответной части) (имеется только для SY5060/SY7060)	Без индикатора рабочего состояния/искрогасителя (может встраиваться в ответную часть разъема)	SY5000 SY7000

#### Напряжение на катушке

5	24 V DC
4*	220 V AC

\* только для SY5060, SY7060, только в модификации с DIN-разъемом.

## Спецификация



Поз.	Описание	Номер для заказа		
		Тип пневмораспределителя		
1	Пневмораспределитель	SY3000	SY5000	SY7000
2	Секция подвода-отвода воздуха	SY3000-55-1A-Q	SY5000-55-1A-Q	SY7000-75-1A-Q
3	Концевая плита правая	SY3000-56-1A-Q	SY5000-56-1A-Q	SY7000-56-1A-Q
4	Концевая плита левая	SY3000-56-1B-Q	SY5000-56-1B-Q	SY7000-56-1A-Q
5*	Переходная деталь	SY3000-52-5A	SY5000-52-3A	SY7000-70-1A
6	DIN-рейка	заказывается отдельно		

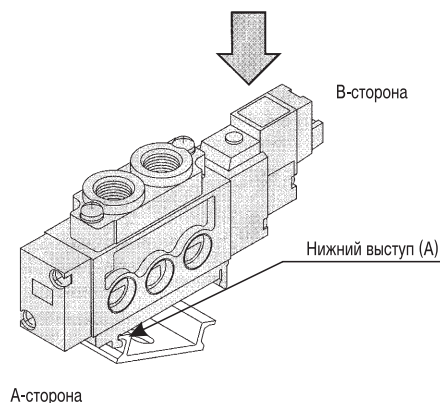
### Примечание

Тип распределителя		
SY3000	SY5000	SY7000
Порт P, R секции подвода- отвода воздуха: быстроразъемное соединение $\varnothing 8$	Порт P, R секции подвода- отвода воздуха: быстроразъемное соединение $\varnothing 10$	Порт P, R секции подвода- отвода воздуха: быстроразъемное соединение $\varnothing 12$

В поставку каждого пневмораспределителя, а также секции подвода-отвода воздуха входят три переходных детали.

\* Переходную деталь необходимо заказывать в количестве 3 штук.

- Нижний выступ пневмораспределителя (A) надеть на рейку.
- Нажать пневмораспределитель в направлении стрелки (B) вниз до фиксации пневмораспределителя на DIN-рейке. Произвести выверку положения пневмораспределителя на DIN-рейке.
- Отдельные пневмораспределители (1) соединяют, прижимая их друг к другу до тех пор, пока переходные детали не войдут до упора в положенные отверстия. Путем дальнейшего соединения пневмораспределителей число их доводят до желаемого количества.
- Присоединить секцию подвода-отвода (2), прижав ее к пневмораспределителям слева или, соответственно, справа. Переходные детали должны войти до упора в положенные отверстия.
- Концевые плиты справа (3) и слева (4) насадить на DIN-рейку и присоединить к пневмораспределителям, прижимая их друг к другу до тех пор, пока переходные детали не войдут до упора в положенные отверстия. Фиксирующие винты (a) затянуть с усилием 1 Нм.
- Перед подключением сжатого воздуха следует следить за тем, чтобы между пневмораспределителями не было зазоров.



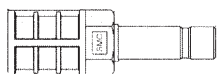
# 5/2, 5/3 пневмораспределитель с электропневматическим управлением

## Кассетный тип

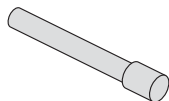
### SY3060/5060/7060

#### Принадлежности

##### Пневмоглушитель



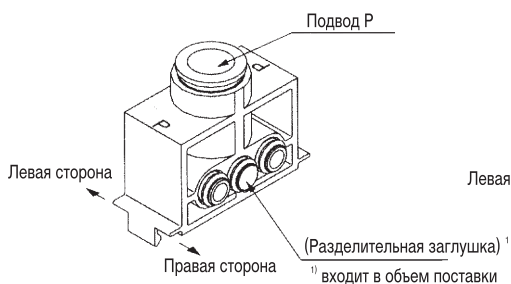
##### Пробка



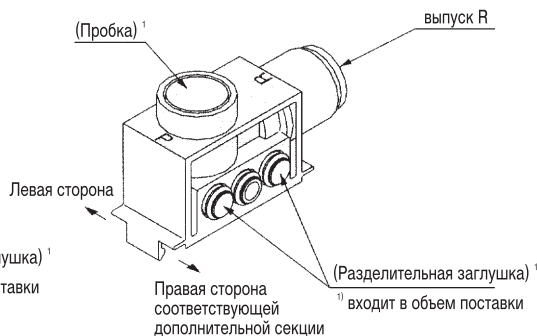
##### Разделительная заглушка



##### Доп. секция подвода воздуха



##### Доп. секция отвода воздуха



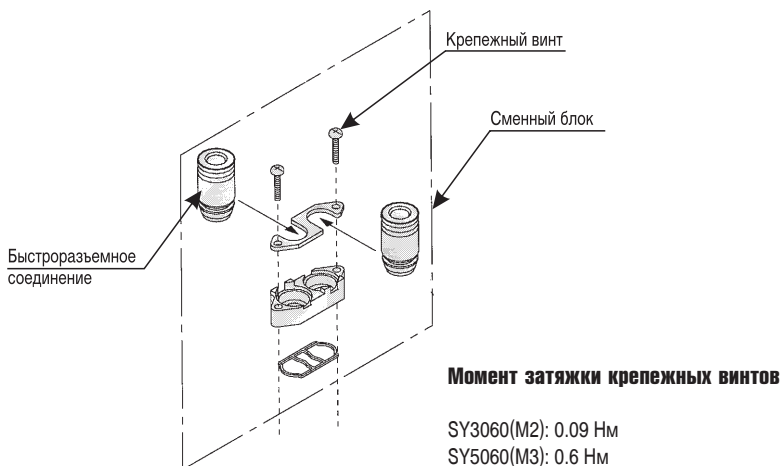
Тип	Номер для заказа					
	Пневмоглушитель	Пробка*		Доп. секция подвода воздуха	Доп. секция отвода воздуха	Разделительная заглушка**
SY3060	AN15-C08	∅4	KQ2P-04	SY3000-54-1C	SY3000-55-1B	SY3000-52-2A
		∅6	KQ2P-06			
SY5060	AN20-C10	∅4	KQ2P-04	SY5000-54-1C	SY5000-55-1B	SY5000-52-4A
		∅6	KQ2P-06			
		∅8	KQ2P-08			
SY7060	AN30-C12	∅8	KQ2P-08	SY7000-54-1C	SY7000-55-1B	SY7000-52-2A
		∅10	KQ2P-10			

\* С помощью пробки можно преобразовать распределители из 5/2 в 3/2.

\*\* Универсальная для каналов подвода и отвода (деаэрации) воздуха.

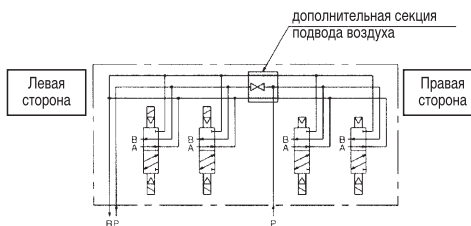
Номер для заказа сменного блока фитингов  
см. SY3000/5000/7000/9000

Номер для заказа ответных частей разъема  
см. SY3000/5000/7000/9000

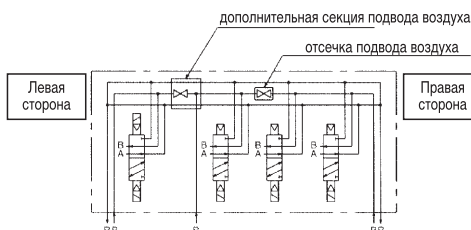


**Принадлежности**

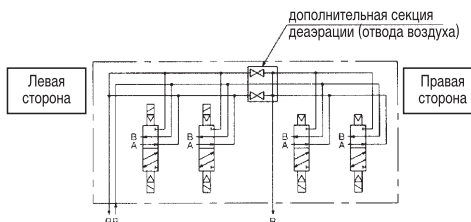
**Пример использования, если на одной плите пневмораспределителей действуют два разных давления**



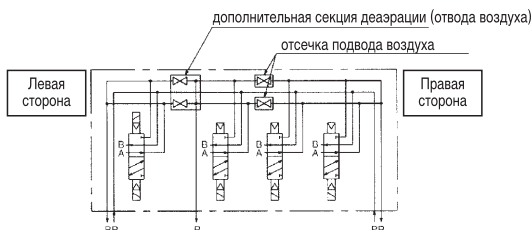
**Пример использования, если только один пневмораспределитель работает на другом давлении**



**Пример использования, если требуется выпустить воздух в двух разных местах**



**Пример использования, если дополнительно требуется выпустить воздух только из одного пневмораспределителя**



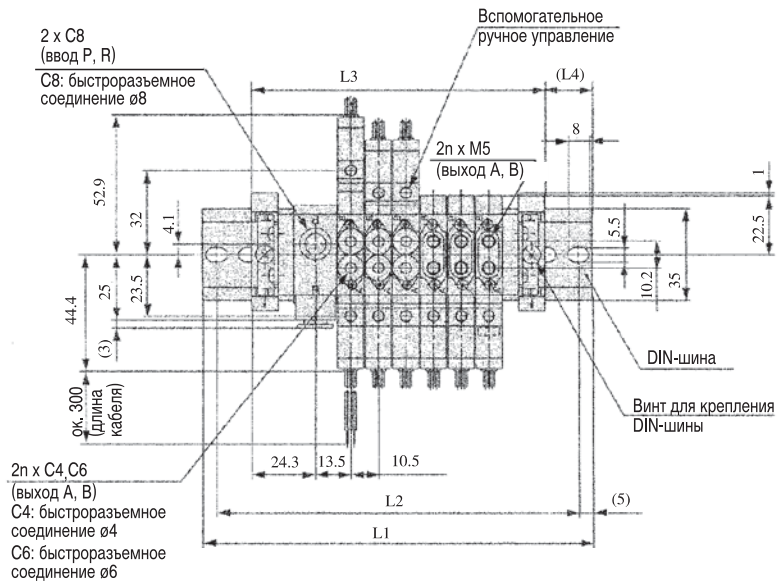
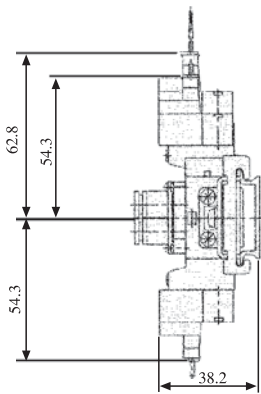
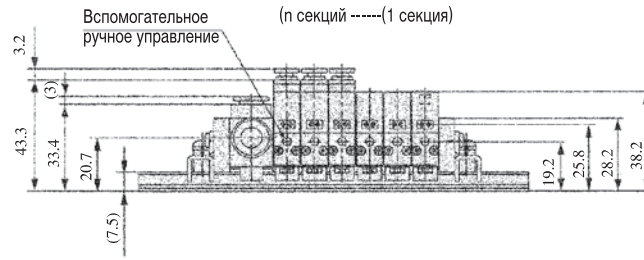
# 5/2, 5/3 пневмораспределитель с электропневматическим управлением

## Кассетный тип

### SY3060/5060/7060

#### Размеры

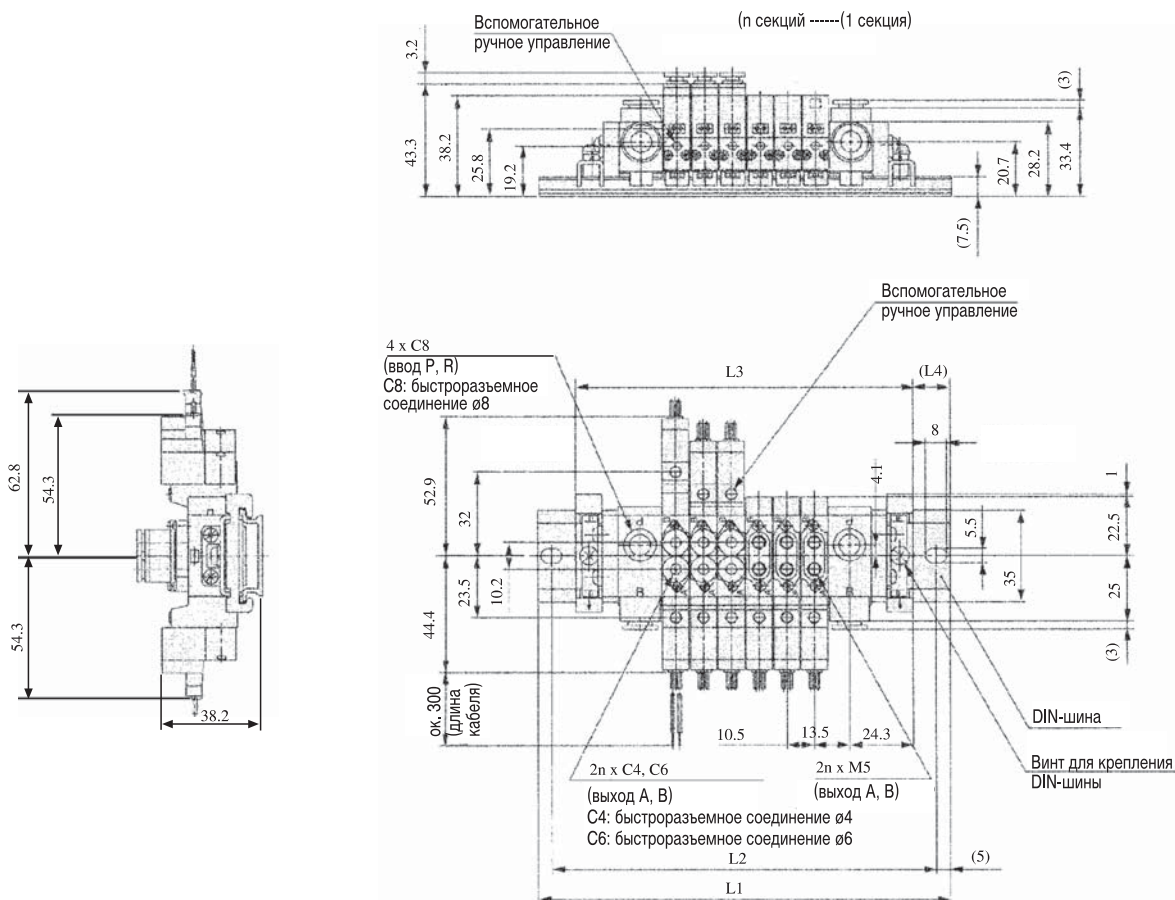
Тип SY3060 с одной секцией подвода-отвода воздуха



n: количество секций

L \ n	2	3	4	5	6	7	8	9	10
L1*	98	110.5	123	135.5	135.5	148	160.5	173	185.5
L2	87.5	100	112.5	125	125	137.5	150	162.5	175
L3	69.5	80	90.5	101	111.5	122	132.5	143	153.5
L4	14	15	16	17	12	13	14	15	16

\* Размер L1 показывает необходимую длину DIN-рейки

**Размеры**
**Тип SY3060 с двумя секциями подвода-отвода воздуха**


п: количество секций

L \ п	2	3	4	5	6	7	8	9	10	11	12	13	14	15	16	17	18	19	20
L1*	110.5	123	135.5	148	160.5	173	173	185.5	198	210.5	223	235.5	235.5	248	260.5	273	285.5	298	310.5
L2	100	112.5	125	137.5	150	162.5	162.5	175	187.5	200	212.5	225	225	237.5	250	262.5	275	287.5	300
L3	86	96.5	107	117.5	128	138.5	149	159.5	170	180.5	191	201.5	212	222.5	233	243.5	254	264.5	275
L4	12	13	14	15	16	17	12	13	14	15	16	17	11.5	12.5	13.5	14.5	15.5	16.5	17.5

\* Размер L1 показывает необходимую длину DIN-рейки



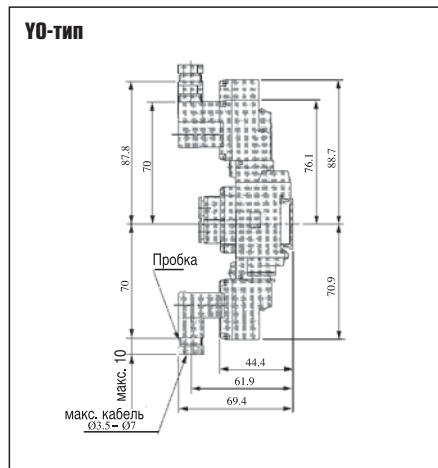
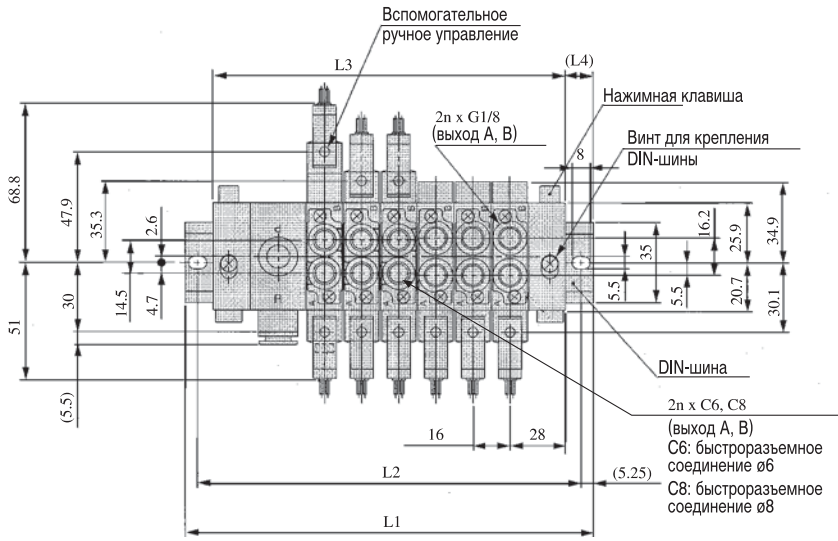
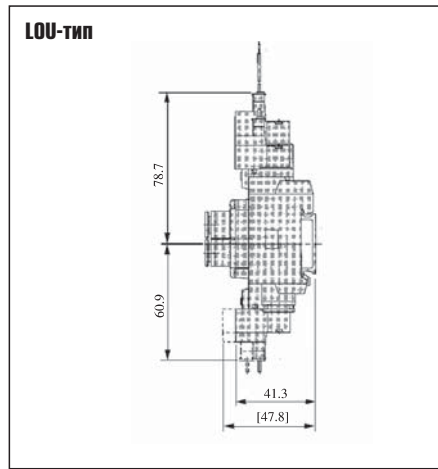
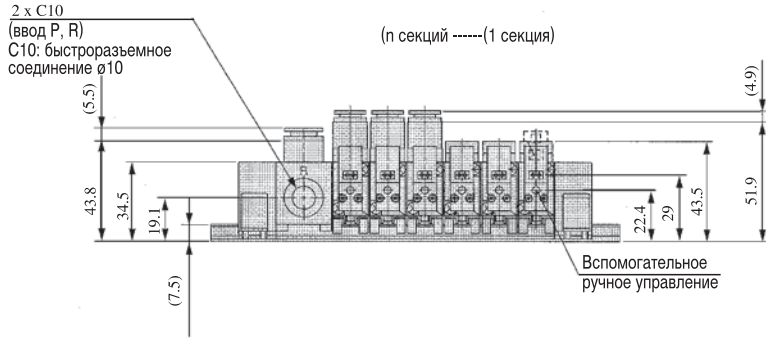
# 5/2, 5/3 пневмораспределитель с электропневматическим управлением

## Кассетный тип

### SY3060/5060/7060

#### Размеры

Тип SY5060 с одной секцией подвода-отвода воздуха



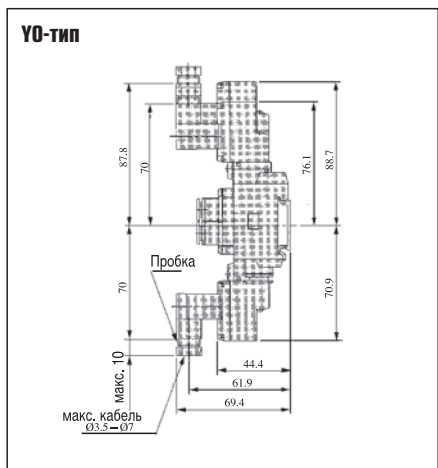
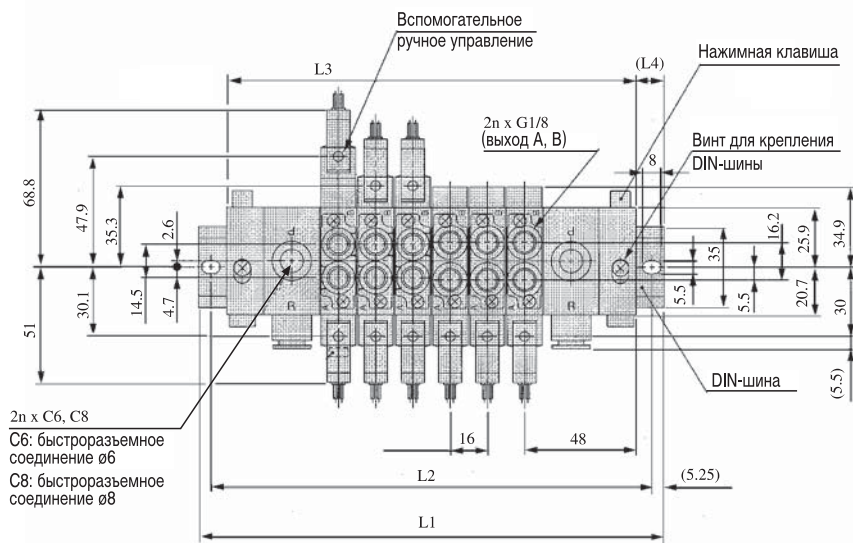
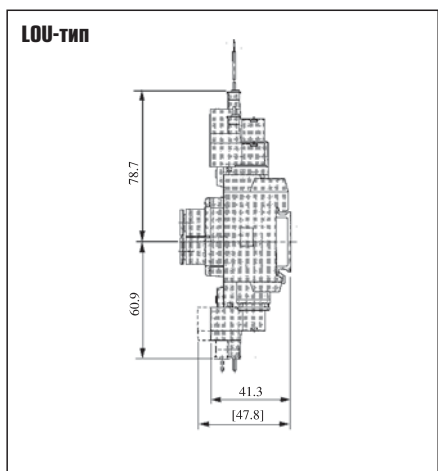
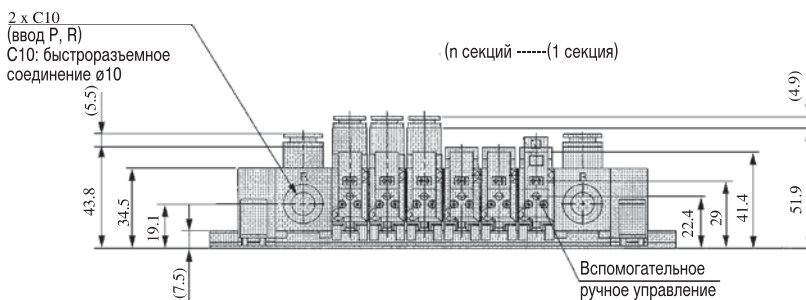
n: количество секций

L \ n	2	3	4	5	6	7	8	9	10
L1*	123	135.5	148	160.5	185.5	198	210.5	235.5	248
L2	112.5	125	137.5	150	175	187.5	200	225	237.5
L3	88	104	120	136	152	168	184	200	216
L4	17.5	15.5	14	12	16.5	15	13	17.5	16

\* Размер L1 показывает необходимую длину DIN-рейки

**Размеры**

Тип SY5060 с двумя секциями подвода-отвода воздуха



n: количество секций

L \ n	2	3	4	5	6	7	8	9	10	11	12	13	14	15	16	17	18	19	20
L1*	135.5	160.5	173	185.5	210.5	223	235.5	248	273	285.5	298	323	335.5	348	360.5	385	398	410.5	435.5
L2	125	150	162.5	175	200	212.5	225	237.5	262.5	275	287.5	312.5	325	337.5	350	375	387.5	400	425
L3	112	128	144	160	176	192	208	224	240	256	272	288	304	320	336	352	368	384	400
L4	11.5	16	14.5	12.5	17.5	15.5	13.5	12	16.5	14.5	13	17.5	15.5	14	12	16.5	15	13	17.5

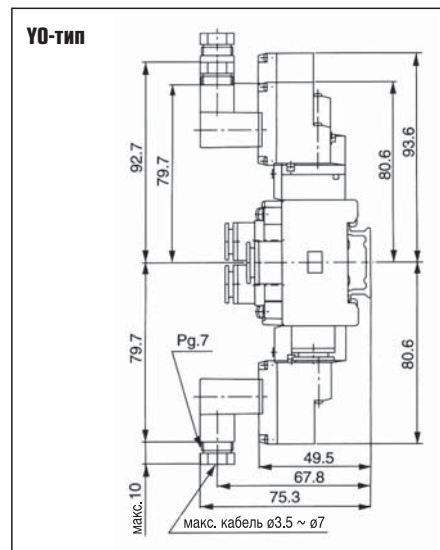
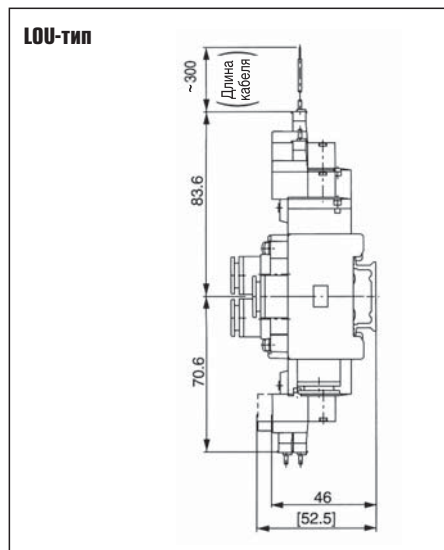
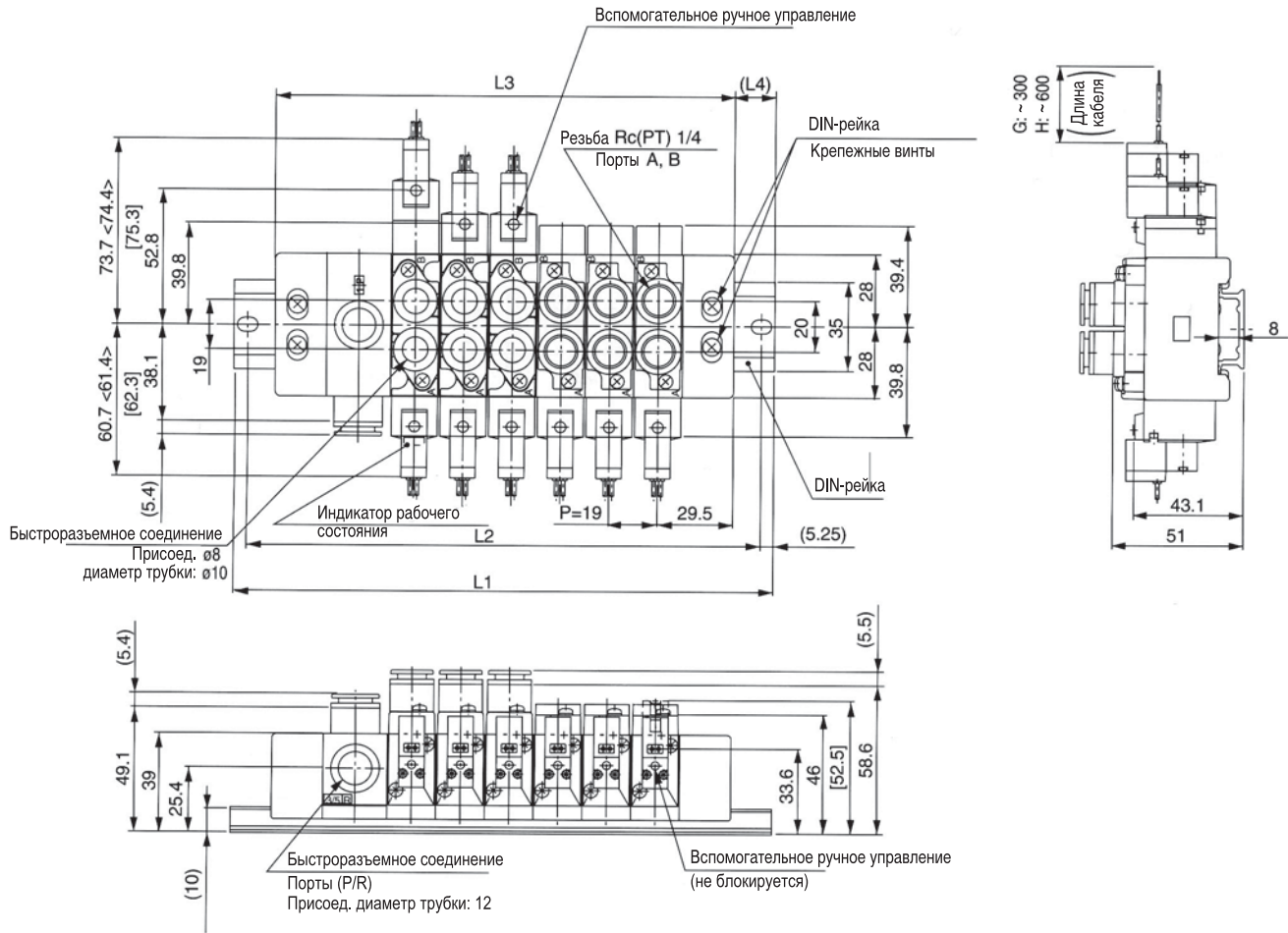
\* Размер L1 показывает необходимую длину DIN-рейки

# 5/2, 5/3 пневмораспределитель с электропневматическим управлением Кассетный тип

## SY3060/5060/7060

### Размеры

Тип SY7060 с одной секцией подвода-отвода воздуха



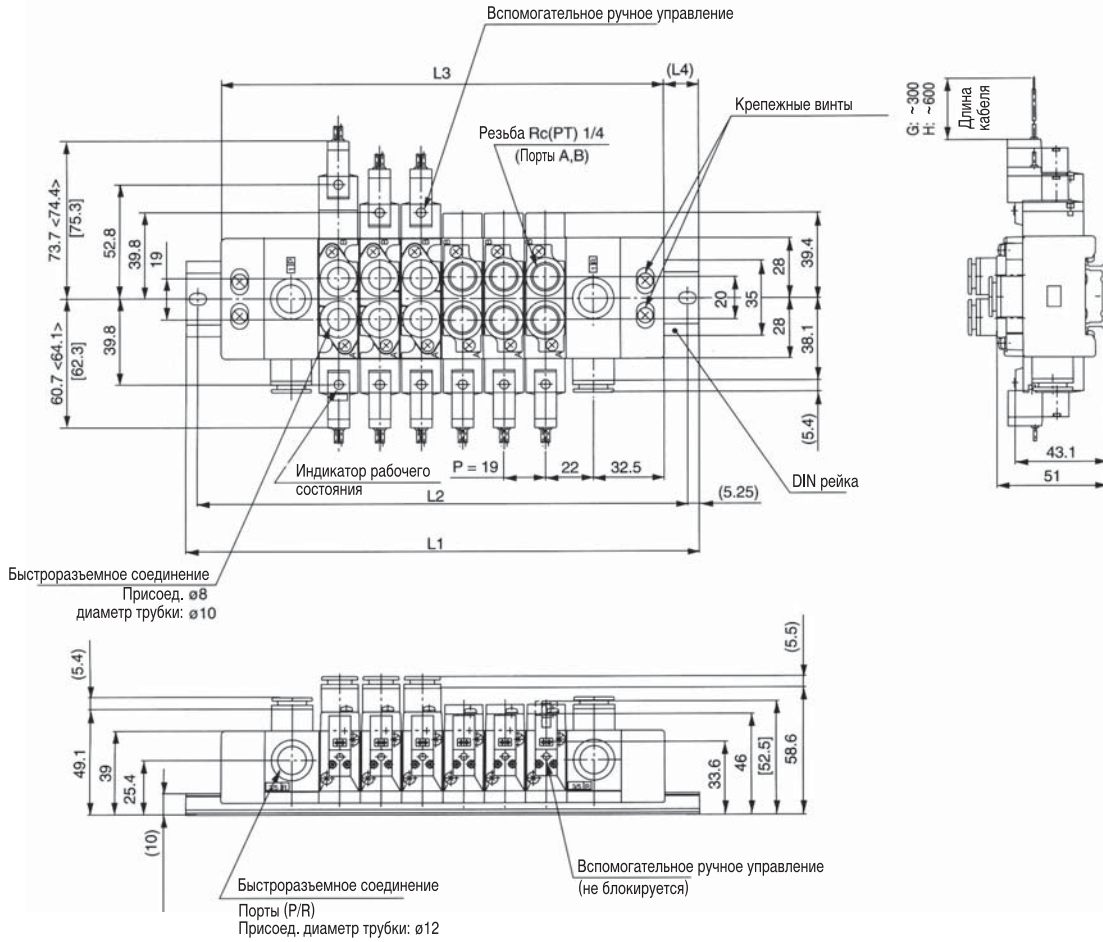
n: количество секций

L \ n	2	3	4	5	6	7	8	9	10
L1*	135.5	148	173	185.5	210.5	223	248	260.5	285.5
L2	125	137.5	162.5	175	200	212.5	237.5	250	275
L3	103	122	141	160	179	198	217	236	255
L4	16	13	16	12.5	15.5	12.5	15.5	12	15

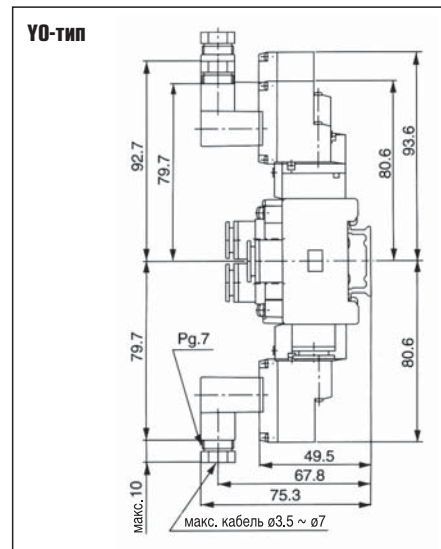
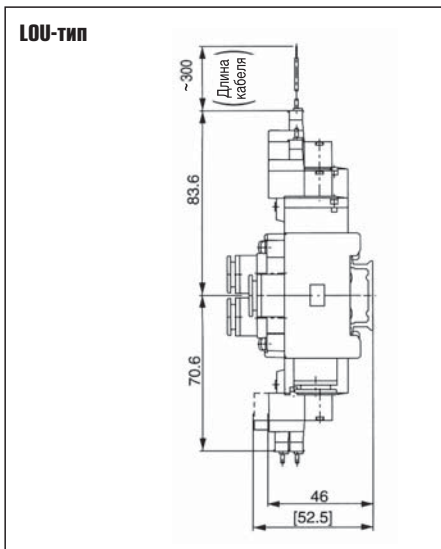
\* Размер L1 показывает необходимую длину DIN-рейки

**Размеры**

Тип SY7060 с двумя секциями подвода-отвода воздуха



Компания SMC оставляет за собой право на внесение технических и размерных изменений



п: количество секций

L \ п	2	3	4	5	6	7	8	9	10	11	12	13	14	15	16	17	18	19	20
L1*	160.5	173	198	210.5	235.5	248	273	285.5	310.5	323	348	360.5	385	410.5	423	448	460.5	485.5	498
L2	150	162.5	187.5	200	225	237.5	262.5	275	300	312.5	337.5	350	375	400	412.5	437.5	450	475	487.5
L3	128	147	166	185	204	223	242	261	280	299	318	337	356	375	394	413	432	451	470
L4	16	13	16	12.5	15.5	12.5	15.5	12	15	12	15	11.5	14.5	17.5	14.5	17.5	14	17	14

\* Размер L1 показывает необходимую длину DIN-рейки