

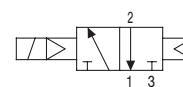
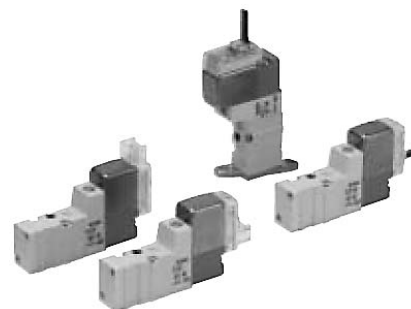
# 3/2 пневмораспределитель с электропневматическим управлением SYJ300/500/700

M3 ~ G1/8

- Низкая потребляемая мощность: 0.55 Вт
- Компактная конструкция

## Технические характеристики

Тип	Самостоятельный монтаж		
	SYJ300	SYJ500	SYJ700
Среда	Очищенный сжатый воздух с содержанием масла или без него*		
Рабочее давление (МПа)	0.15 ~ 0.7		
Диапазон рабочих температур (°C)	0 ~ 50		
Частота срабатывания (Гц)	10		
Время срабатывания при 0.5 МПа (мс)	15		
Исполнение	Пылезащищенное		
Ручное дублирование	Не блокируется		
Присоединительная резьба	M3x0.5	M5x0.8	Rc(PT)1/8
Расход воздуха (норм. л/мин)	49	196	490
Принцип действия	Н.З.		
Напряжение (В)	Пост. ток	24	
	Перем. ток	220	



\* Рекомендуемое качество масла: ISO VG 32 класс 1

## Полная взаимозаменяемость с предыдущими сериями VJ300/500/700 и VZ300/500

Тип	VJ	VZ
SYJ300	VJ300	–
SYJ500	VJ500	VZ300
SYJ700	VJ700	VZ500

## Номер для заказа

Типо-размер	DC 24 В		AC 220 В <sup>1)</sup>		Тип	Примечания
	Штекер	DIN-разъем	DIN-разъем	DIN-разъем		
300	SYJ312-5LOU-M3-Q	–	–	–	Н.З.	–
	SYJ322-5LOU-M3-Q	–	–	–	Н.О.	–
	SYJ312R-5LOU-M3-Q	–	–	–	Н.З.	Внешний пилотный воздух <sup>2)</sup>
	SYJ322R-5LOU-M3-Q	–	–	–	Н.О.	Внешний пилотный воздух <sup>2)</sup>
500	SYJ512-5LOU-M5-Q	SYJ512-5YO-M5-Q	SYJ512-4YO-M5-Q	–	Н.З.	–
	SYJ522-5LOU-M5-Q	SYJ522-5YO-M5-Q	SYJ522-4YO-M5-Q	–	Н.О.	–
	SYJ512R-5LOU-M5-Q	SYJ512R-5YO-M5-Q	SYJ512R-4YO-M5-Q	–	Н.З.	Внешний пилотный воздух <sup>2)</sup>
	SYJ522R-5LOU-M5-Q	SYJ522R-5YO-M5-Q	SYJ522R-4YO-M5-Q	–	Н.О.	Внешний пилотный воздух <sup>2)</sup>
700	SYJ712-5LOU-01F-Q	SYJ712-5YO-01F-Q	SYJ712-4YO-01F-Q	–	Н.З.	–
	SYJ722-5LOU-01F-Q	SYJ722-5YO-01F-Q	SYJ722-4YO-01F-Q	–	Н.О.	–
	SYJ712R-5LOU-01F-Q	SYJ712R-5YO-01F-Q	SYJ712R-4YO-01F-Q	–	Н.З.	Внешний пилотный воздух <sup>2)</sup>
	SYJ722R-5LOU-01F-Q	SYJ722R-5YO-01F-Q	SYJ722R-4YO-01F-Q	–	Н.О.	Внешний пилотный воздух <sup>2)</sup>

1) Исполнение типоразмера «300» с напряжением питания AC 220 В по запросу

2) Только в случае группового монтажа на плате

## Ответные части разъемов (заказывается отдельно)

Длина кабеля (мм)	Исполнение	Номер для заказа
1000	Без оболочки и предохранительного колпачка	SY100-30-4A-10
2000		SY100-30-4A-20
3000		SY100-30-4A-30
1000	С оболочкой и предохранительным колпачком	SY100-68-A-10
2000		SY100-68-A-20
3000		SY100-68-A-30

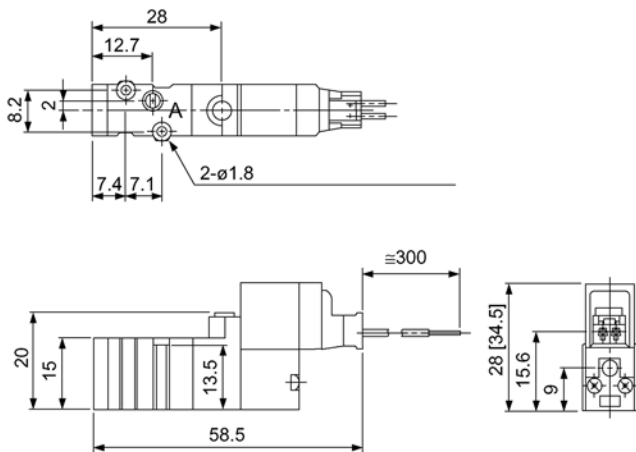
## Заспанный элемент включения

Тип	Напряжение	Номер для заказа	
		Разъем с кабелем	DIN-разъем
300	DC 24 В	V111-5LOU-Q	–
500			V115-5YO
700			V115-5YO
300	AC 220 В	По запросу	–
500			V115-4YO
700			V115-4YO

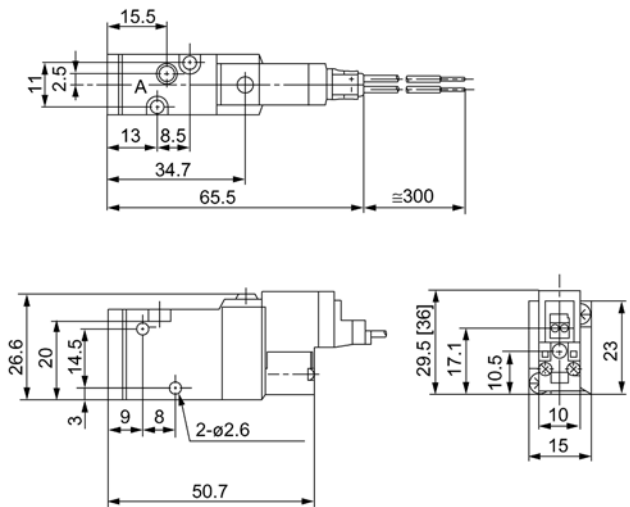
# 3/2 пневмораспределитель с электропневматическим управлением SYJ300/500/700

## Размеры

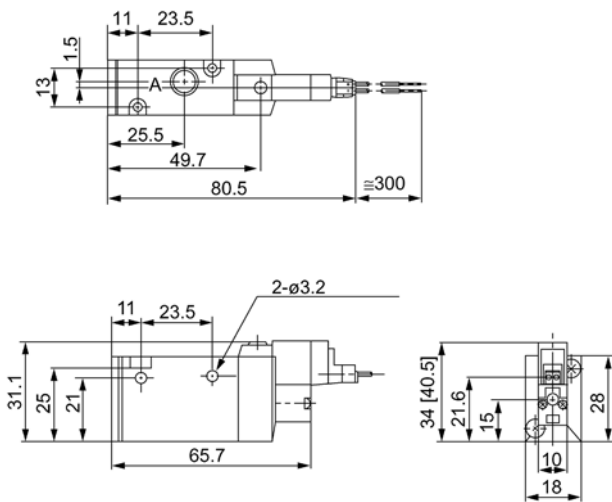
SYJ312-5LOU-M3



SYJ512-5LOU-M5



SYJ712-5LOU-01



Более подробная информация по многосекционным плитам пневмораспределителей (от 2 до 20 секций) предоставляется по запросу

### Номера для заказа многосекционной плиты и принадлежностей для монтажа

Типоразмер		300	500	700
Плита	Без доп.подачи пилотного воздуха	SS3YJ3-20-□	SS3YJ5-20-□	SS3YJ7-20-□
	С внешним пилотным воздухом	SS3YJ3-20R-□	SS3YJ5-21R-□	SS3YJ7-21R-□
Прокладка		SYJ300-5-6	SYJ500-5-4	SYJ700-5-3
Винт для крепления пневмораспределителя		SY100-33-3	M2.5x25	M3x31
Заглушка		SYJ300-10-1A	SYJ500-10-3	SYJ700-10-2A
Винт для крепления заглушки		SY100-33-2	M2.5x7	M3x8

### Примечания:

- - число секций (от 2 до 20)
- Для установки одного пневмораспределителя или одной заглушки необходимо заказывать два винта