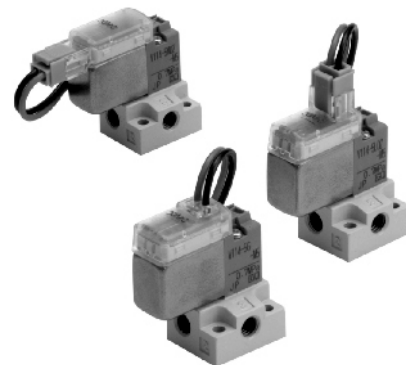


# 3/2 пневмораспределитель с прямым электромагнитным управлением

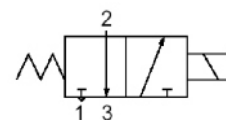
## V114

- Крышка корпуса из нержавеющей стали
- Низкая потребляемая мощность - 0.1 Вт (энергосберегающее исполнение)
- Минимальный нагрев катушки электромагнита всего на 10С (с энергосберегающей схемой)
- Компактная конструкция
- Возможность использования как самостоятельно, так и в качестве пилотного клапана
- Исполнение с повышенной в 2 раза пропускной способностью (V114A)



### Технические характеристики

Тип	V114		V114A
Среда	Очищенный сжатый воздух с содержанием масла или без него		
Рабочее давление (МПа)	0 ~ 0.7		
Рабочая температура (°C)	-10 ~ 50		
Пропускная способность (норм.л/мин)	8	16	
Время срабатывания (мс)	Включение	<5	
	Выключение	<4	
Макс. частота срабатывания (Гц)	20		
Вспомогат. ручное управление	Кнопка (без блокировки) <sup>1)</sup>		
Смазка	Не требуется		
Монтажное положение	Произвольное		
Устойчивость к вибрации / удару (м/с <sup>2</sup> ) <sup>2)</sup>	150/30		
Степень защиты	IP50		
Электрический подвод	2-х клеммный разъем		
Номинальное напряжение (В)	DC	24	
	AC	-	220
Потребляемая мощность	DC (Вт)	0.4 (энергосберегающ. исполнение - 0.1)	1.1
	AC (ВА)	-	2.5 (с индикатором 2.6)
Вес (г) <sup>3)</sup>	13 (27)	16 (30)	



<sup>1)</sup> Ручное управление с блокировкой (винт) поставляется по запросу

<sup>2)</sup> Условия испытаний: вибрация с частотой от 45 до 2000 Гц в осевом и перпендикулярном направлениях, во включенном и выключенном состояниях; однократный удар в осевом и перпендикулярном направлениях, во включенном и выключенном состояниях.

<sup>3)</sup> Значения веса, указанные в скобках для исполнений с монтажом на индивидуальной плите.

### Номер для заказа

Номер для заказа	Тип	Напряжение питания	Расход (норм.л./мин.)
V114-5LOU	V114 (стандартное исполнение)	24 VDC	8
V114T-5LOU	V114T (энергосберегающее исполнение: 0.1 Вт)		
V114A-5LOU	V114A (повышенная пропускная способность)	24 VDC	16
V114A-4LOU		220 VDC	

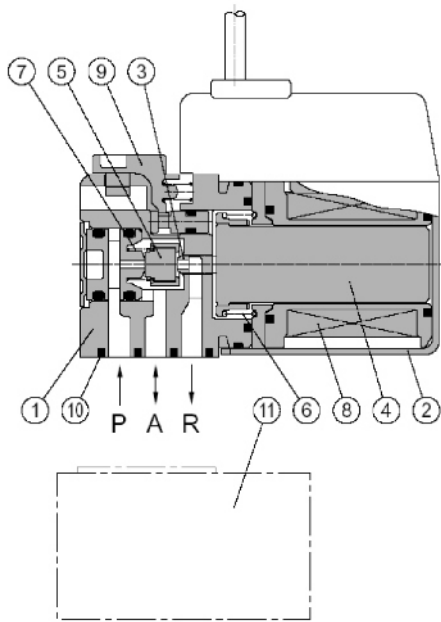
**Примечание:** указанные в таблице исполнения имеют искрогаситель и индикатор состояния.

**Н.О. поставляется по запросу**

**Присоединительная плита и ответные части разъемов заказываются отдельно (стр.140).**

# 3/2 пневмораспределитель с прямым электромагнитным управлением V114

## Конструкция



### Спецификация

Поз.	Обозначение	Материал
1	Корпус	Полиацеталь
2	Кожух	Сталь нержавеющая
3	Толкатель	Полиацеталь
4	Якорь	Сталь нерж., полиацеталь
5	Клапан	FKM
6	Возвратная пружина	Сталь нержавеющая
7	Пружина	Сталь нержавеющая
8	Катушка	—
9	Ручное управление	Полиацеталь

### Принадлежности (заказываются отдельно)

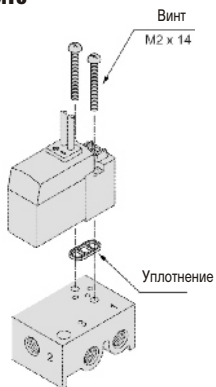
Поз.	Обозначение	Номер для заказа	Материал
10	Уплотнение с 2 винтами V100-31-1A	FKM, сталь	
11	Индивидуальная присоединит. плита	V100-74-1	Алюминий (литье под давлением)

### Ответные части разъема (заказываются отдельно)

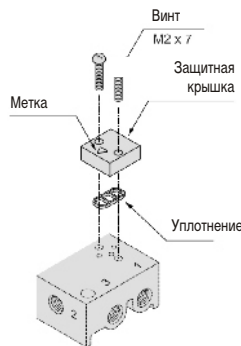
Длина кабеля (мм)	Номер для заказа	
	24VDC	220VAC
600	SY100-30-4A-6	SY100-30-3A-6
1000	SY100-30-4A-10	SY100-30-3A-10
2000	SY100-30-4A-20	SY100-30-3A-20
3000	SY100-30-4A-30	SY100-30-3A-30

## Монтаж

### Установка пневмораспределителя на плите



### Установка крышки на плите

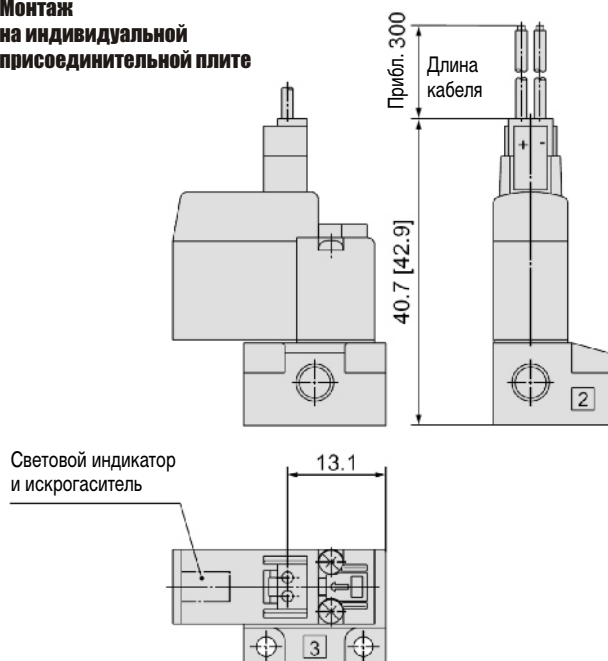


### Принадлежности (заказываются отдельно)

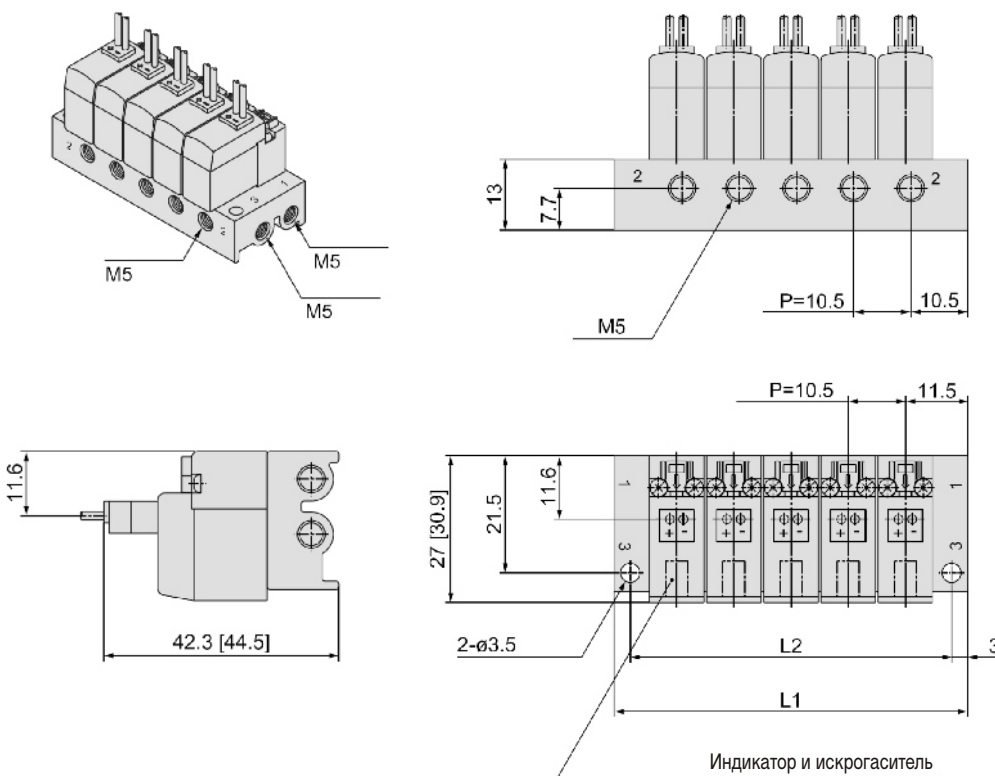
Наименование	Номер для заказа
Уплотнение с винтами	V100-31-1A
Крышка с уплотнением и винтами	V100-71-1A

**Размеры и данные по заказу многосекционной плиты**

**Монтаж на индивидуальной присоединительной плите**



**Размеры и данные по заказу многосекционной плиты**



**Номер для заказа многосекционной плиты**

Количество секций	Номер для заказа
2	V100-S41-02-M5
3	V100-S41-03-M5
4	V100-S41-04-M5
5	V100-S41-05-M5
6	V100-S41-06-M5
7	V100-S41-07-M5
8	V100-S41-08-M5
9	V100-S41-09-M5
10	V100-S41-10-M5
11	V100-S41-11-M5
12	V100-S41-12-M5
13	V100-S41-13-M5
14	V100-S41-14-M5
15	V100-S41-15-M5
16	V100-S41-16-M5
17	V100-S41-17-M5
18	V100-S41-18-M5
19	V100-S41-19-M5
20	V100-S41-20-M5

**Размеры**

Кол. секций	2	3	4	5	6	7	8	9	10	11	12	13	14	15	16	17	18	19	20
L1	33.5	44	54.5	65	75.5	86	96.5	107	117.5	128	138.5	149	159.5	170	180.5	191	201.5	212	222.5
L2	27.5	38	48.5	59	69.5	80	90.5	101	111.5	122	132.5	143	153.5	164	174.5	185	195.5	206	216.5

Компания SMC сохраняет за собой право на внесение технических и размерных изменений