

3/2 пневмораспределитель с прямым электромагнитным управлением

VK332 M5

- Компактная конструкция
- Может использоваться для вакуума
- Высокая пропускная способность
- Универсальная конструкция: нормально открытый/нормально закрытый

Технические характеристики

Среда	Очищенный сжатый воздух с содержанием масла или без него.	
Рабочий диапазон давления (МПа)	0 – 0.7	
Рабочая температура (°C)	макс. 50	
Время срабатывания (мс)	<10	
Макс. частота срабатывания (Гц)	10	
Вспомогательное ручное управление	Не блокируется	
Монтажное положение	Произвольное	
Электрический подвод	3-х клеммный разъем	
Напряжение*	24 V DC, 220 V AC	
Допуск по напряжению	±10%	
Потребляемая мощность	Вт, DC	4
	ВА, AC	При срабатывании: 9.5; при удержании: 7
Степень защиты	IP65	
Класс изоляции	В	
Искрогашение	См. ответную часть разъема, стр. 150	
Индикатор рабочего состояния	См. ответную часть разъема, стр. 150	

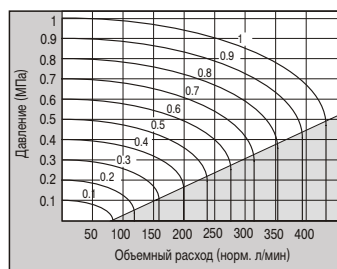


* Другие напряжения по запросу

Номер для заказа*

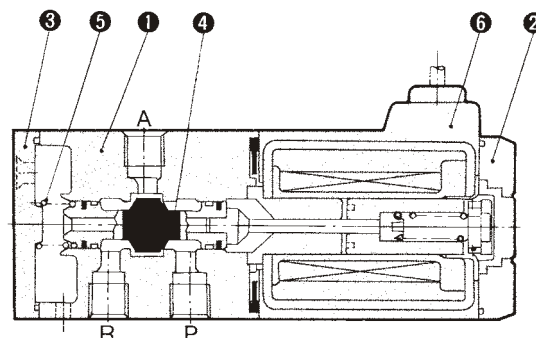
Конструктивное исполнение	Номер для заказа		Принцип действия	Условное обозначение	Присоед. резьба	Расход (л/мин)	Вес (г)
	24 V DC	220 V AC					
Монтаж самостоятельно или на присоединительной плите	VK332-5DO-M5	VK332-4DO-M5	3/2 Н.З.; Н.О.		M5	196	75

Характеристики расхода



Спецификация

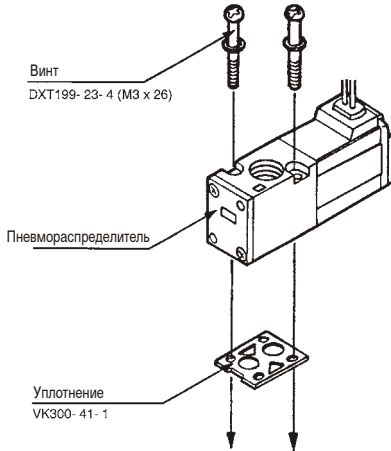
Поз.	Обозначение	Материал
1	Корпус пневмораспределителя	Алюминий
2	Крышка	—
3	Концевая плита	—
4	Золотник	—
5	Пружина	Сталь нержавеющей
6	Катушка	—



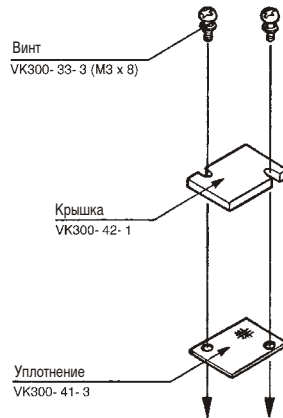
3/2 пневмораспределитель с прямым электромагнитным управлением VK332

Монтаж

Установка пневмораспределителя на присоединительной плите



Крышка на присоединительной плите для заглушения свободного места под пневмораспределитель



Запасные части

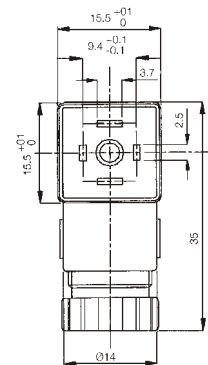
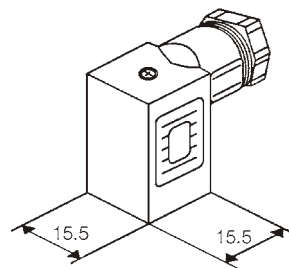
Обозначение	Номер для заказа
Комплект, состоящий из уплотнения между пневмораспределителем и присоединительной плитой и крепежных винтов пневмораспределителя	VK300-41-1A

Принадлежности

Обозначение	Номер для заказа
Крышка с уплотнением и винтами	VK300-42-1A

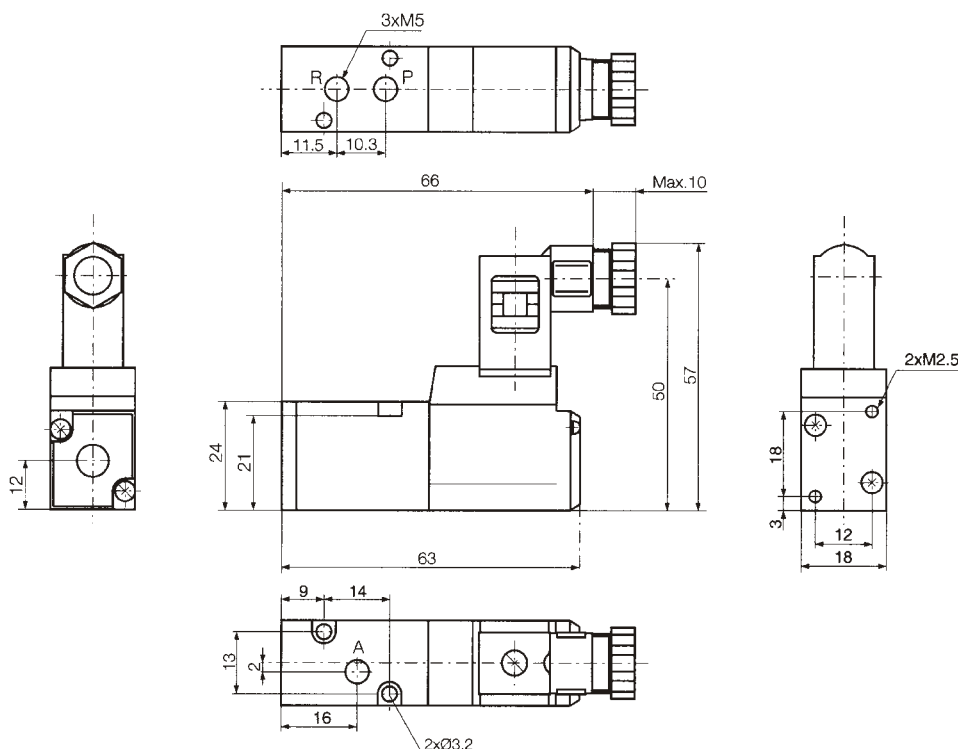
Номер для заказа ответных частей разъема (заказываются отдельно)

Номер для заказа		Описание
24 V DC	220 V AC	
K31		Без индикатора рабочего состояния и искрогашения
K33	K32	С индикатором рабочего состояния и искрогашением



Размеры

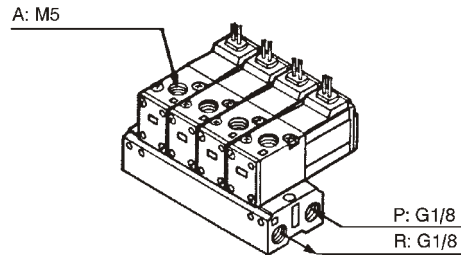
VK332-□D0-M5



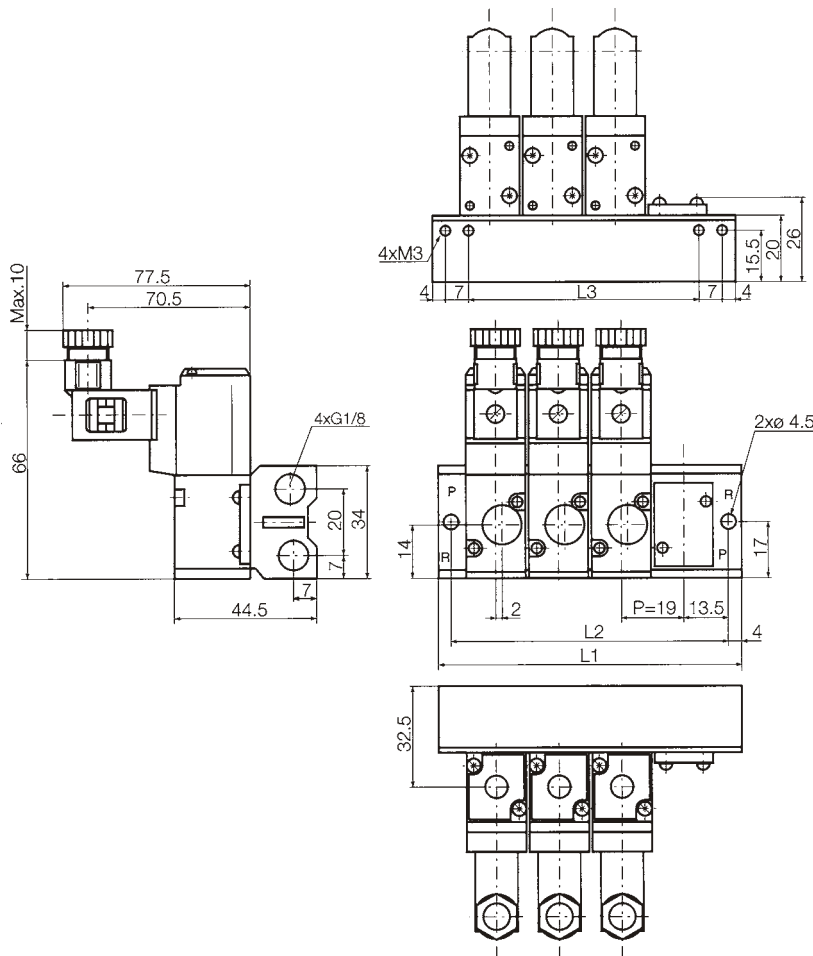
Размеры и данные по заказу многосекционной плиты

Данные по заказу многосекционной присоединительной плиты

Количество секций	Номер для заказа
3	EVV3K3-20-03-00F
4	EVV3K3-20-04-00F
5	EVV3K3-20-05-00F
6	EVV3K3-20-06-00F
7	EVV3K3-20-07-00F
8	EVV3K3-20-08-00F
9	EVV3K3-20-09-00F
10	EVV3K3-20-10-00F
11	EVV3K3-20-11-00F
12	EVV3K3-20-12-00F
13	EVV3K3-20-13-00F
14	EVV3K3-20-14-00F
15	EVV3K3-20-15-00F
16	EVV3K3-20-16-00F
17	EVV3K3-20-17-00F
18	EVV3K3-20-18-00F
19	EVV3K3-20-19-00F
20	EVV3K3-20-20-00F



Винты и уплотнительные элементы для монтажа на присоединительных плитах поставляются вместе с присоединительными плитами.



Компания SMC сохраняет за собой право на внесение технических и размерных изменений

Кол-во секций	3	4	5	6	7	8	9	10	11	12	13	14	15	16	17	18	19	20
L1	73	92	111	130	149	168	187	206	225	244	263	282	301	320	339	358	377	396
L2	65	84	103	122	141	160	179	198	217	236	255	274	293	312	331	350	369	388
L3	51	70	89	108	127	146	165	184	203	222	241	260	279	298	317	336	355	374