

Предназначен для удаления из сжатого воздуха твердых частиц, а также водяного и масляного конденсата. Принцип действия основан на эффекте слияния мелких капель в более крупные в фильтрующем элементе (явление коалесценции). Образовавшиеся крупные капли стекают на дно резервуара.

- Высокая пропускная способность обеспечивается большой площадью фильтрующего элемента
- Продолжительный срок службы
- Создает минимальные потери давления
- Автоматический отвод конденсата
- Легкая замена фильтрующего элемента
- Большой объем резервуара позволяет устранять водяные пробки
- Встроенный индикатор контроля состояния фильтрующего элемента (перепада давления) (для AFF2C ~ AFF75B)
- Возможность модульного монтажа (для AFF2C ~ AFF22C)
- Возможность исполнения с уплотнениями из FKM (для AFF2C ~ AFF22C)



Технические характеристики

Типоразмер	AFF2C	AFF4C	AFF8C	AFF11C	AFF22C	AFF37B	AFF75B	AFF75A	AFF125A	AFF150A	AFF220A
Присоединительная резьба	G1/8 G1/4	G1/4 G3/8	G3/8 G1/2	G1/2 G3/4	G3/4 G1	G1 G1 1/2	G1 1/2 G2	2B фланец	3B фланец	4B фланец	4B фланец
Номинальный расход воздуха (норм. л/мин) ¹⁾	300	750	1500	2200	3700	6000	12000	12000	22000	28000	42000
Мощность компрессора (кВт) ⁴⁾	2.2	3.7	7.5	11	22	37	55	75	125	150	220
Испытательное давление (МПа)	1.5 (2.0 – для исполнения с опцией Н)					1.5					
Макс. рабочее давление (МПа)	1.0 (1.6 – для исполнения с опцией Н)					1.0					
Мин. рабочее давление (МПа)	0.05										
Диапазон раб. температур (°С)	5~60										
Тонкость фильтрации (мкм)	3										
Срок службы фильтрующего элемента ³⁾	2 года (1 год для типа А) или при достижении перепада давления больше 0.1 МПа ²⁾										
Вес (кг)	0.38	0.55	0.9	1.4	2.1	4.2	10.5	50	52	72	87

1) при давлении на входе P1=0.7 МПа

2) индикатор контроля состояния фильтрующего элемента полностью выдвигается при перепада давления 0.1 МПа (исполнение –Т)

3) для измерения перепада давления заказывайте исполнение с дифференциальным манометром GD40-2-01 (исполнение –Х6)

4) справочная величина (оценочная)

Номер для заказа

Типоразмер	Присоед. резьба	Номинальный расход воздуха (норм. л./мин.)	Номер для заказа ¹⁾	
				Исп. для высокого давления (1.6 МПа)
AFF2C	G1/8	300	AFF2C-F01C-T	AFF2C-F01D-H
	G1/4		AFF2C-F02C-T	AFF2C-F02D-H
AFF4C	G1/4	750	AFF4C-F02C-T	AFF4C-F02D-H
	G3/8		AFF4C-F03C-T	AFF4C-F03D-H
AFF8C	G3/8	1500	AFF8C-F03D-T	AFF8C-F03D-H
	G1/2		AFF8C-F04D-T	AFF8C-F04D-H
AFF11C	G1/2	2200	AFF11C-F04D-T	AFF11C-F04D-H
	G3/4		AFF11C-F06D-T	AFF11C-F06D-H
AFF22C	G3/4	3700	AFF22C-F06D-T	AFF22C-F06D-H
	G1		AFF22C-F10D-T	AFF22C-F10D-H
AFF37B	G1	6000	AFF37B-F10D-T	
	G1 1/2		AFF37B-F14D-T	
AFF75B	G1 1/2	12000	AFF75B-F14D-T	
	G2		AFF75B-F20D-T	
AFF75A ²⁾	2B фланец		AFF75A-20DGFL	
AFF125A ²⁾	3B фланец	22000	AFF125A-30DGFL	
AFF150A ²⁾	4B фланец	28000	AFF150A-40DGFL	
AFF220A ²⁾	4B фланец	42000	AFF220A-40DGFL	

1) Устройство автоматического отвода конденсата включено в комплект.

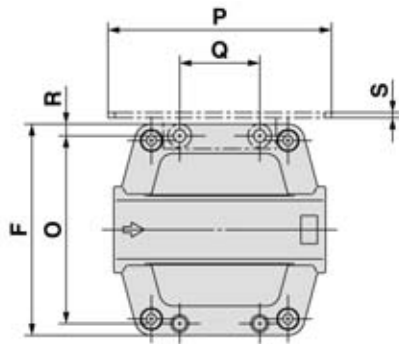
2) В комплект входят:

- D – устройство авт. отвода конденсата;
- F – ответные части для фланцев;
- G – манометры;
- L – анкерные болты.

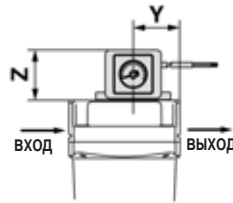
Магистральный фильтр AFF

Размеры

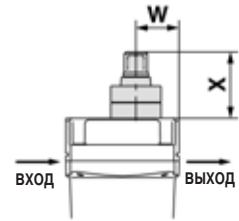
AFF2C ~ AFF22C
(AM□150C ~ AM□550C)



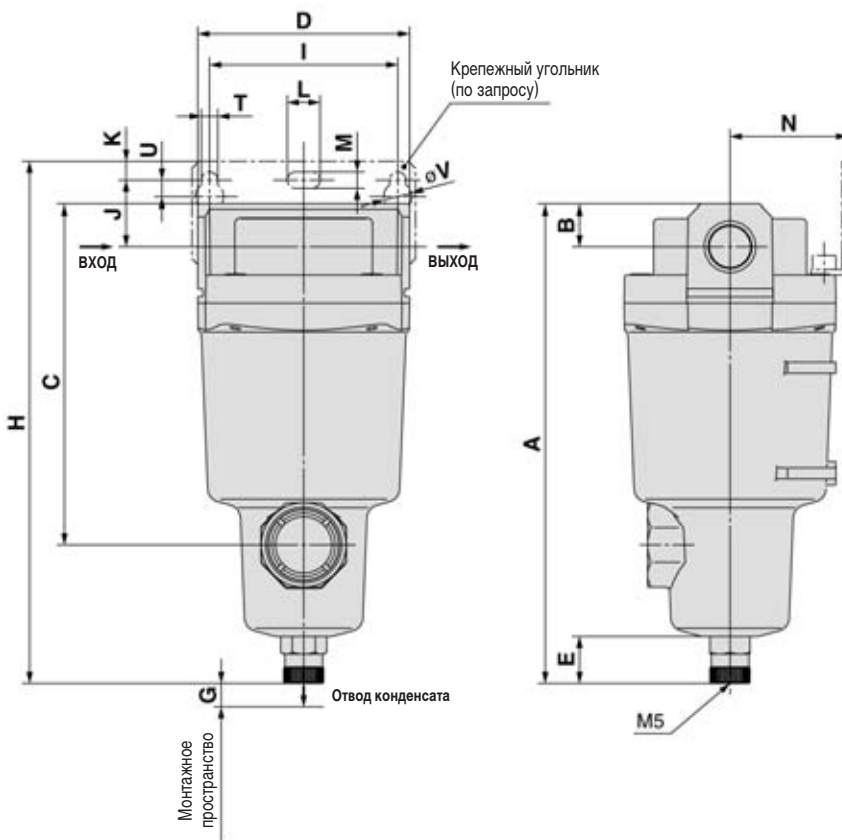
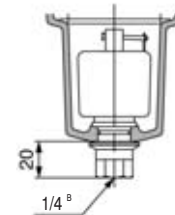
U: с дифференциальным реле давления



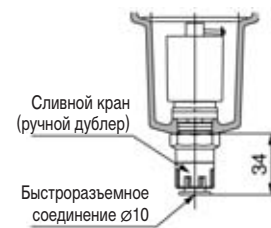
T: с индикатором



H: исполнение для высокого давления



C, D: автоматический отвод конденсата

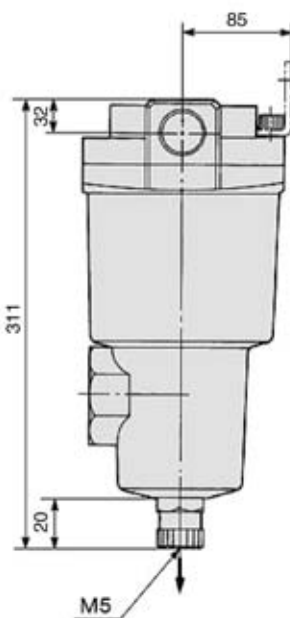
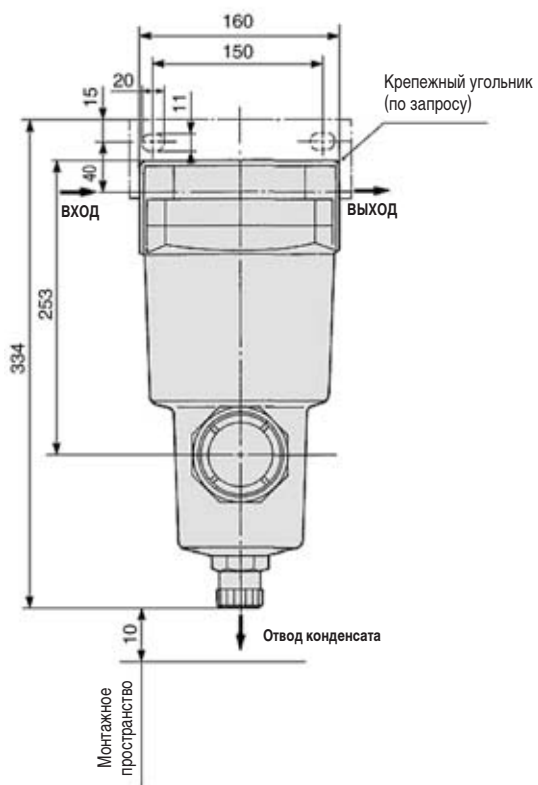
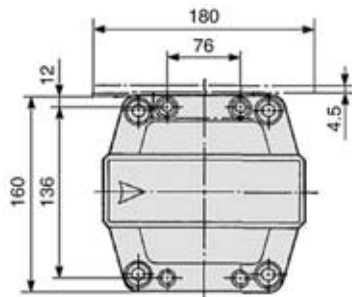


Модель	Присоед. резьба	A*	B	C	D	E	F	G	Размеры для монтажа																		
									H*	I	J	K	L	M	N	O	P	Q	R	S	T	U	V	W	X	Y	Z
AFF2C (AM□150C)	G1/8, G1/4	158	10	99	63	20	63	10	173	56	20	5	12	6	35	54	70	26	4.5	1.6	6	6	10	24	37	32	41
AFF4C (AM□250C)	G1/4, G3/8	172	14	113	76	20	76	10	190	66	24	8	12	6	40	66	80	28	5	2	6	6	10	27	37	36	41
AFF8C (AM□350C)	G3/8, G1/2	204	18	145	90	20	90	10	222	80	28	8	14	7	50	80	95	34	5	2.3	7	7	12	32	37	42	41
AFF11C (AM□450C)	G1/2, G3/4	225	20	166	106	20	106	10	246	90	31	10	18	9	55	88	111	50	9	3.2	9	9	15	37	37	43	41
AFF22C (AM□550C)	G3/4, G1	259	24	200	122	20	122	15	278	100	33	10	18	9	65	102	126	60	10	3.2	9	9	15	39	37	51	41

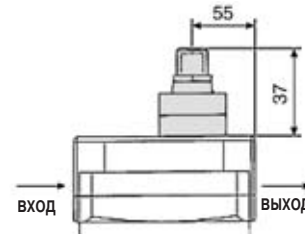
* Для модификаций с отводом конденсата вручную

Размеры

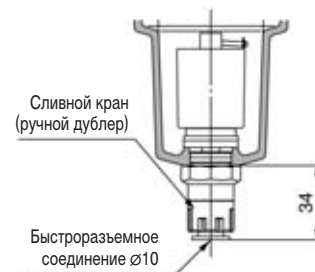
**AFF37B
(AM650)**



T: с индикатором



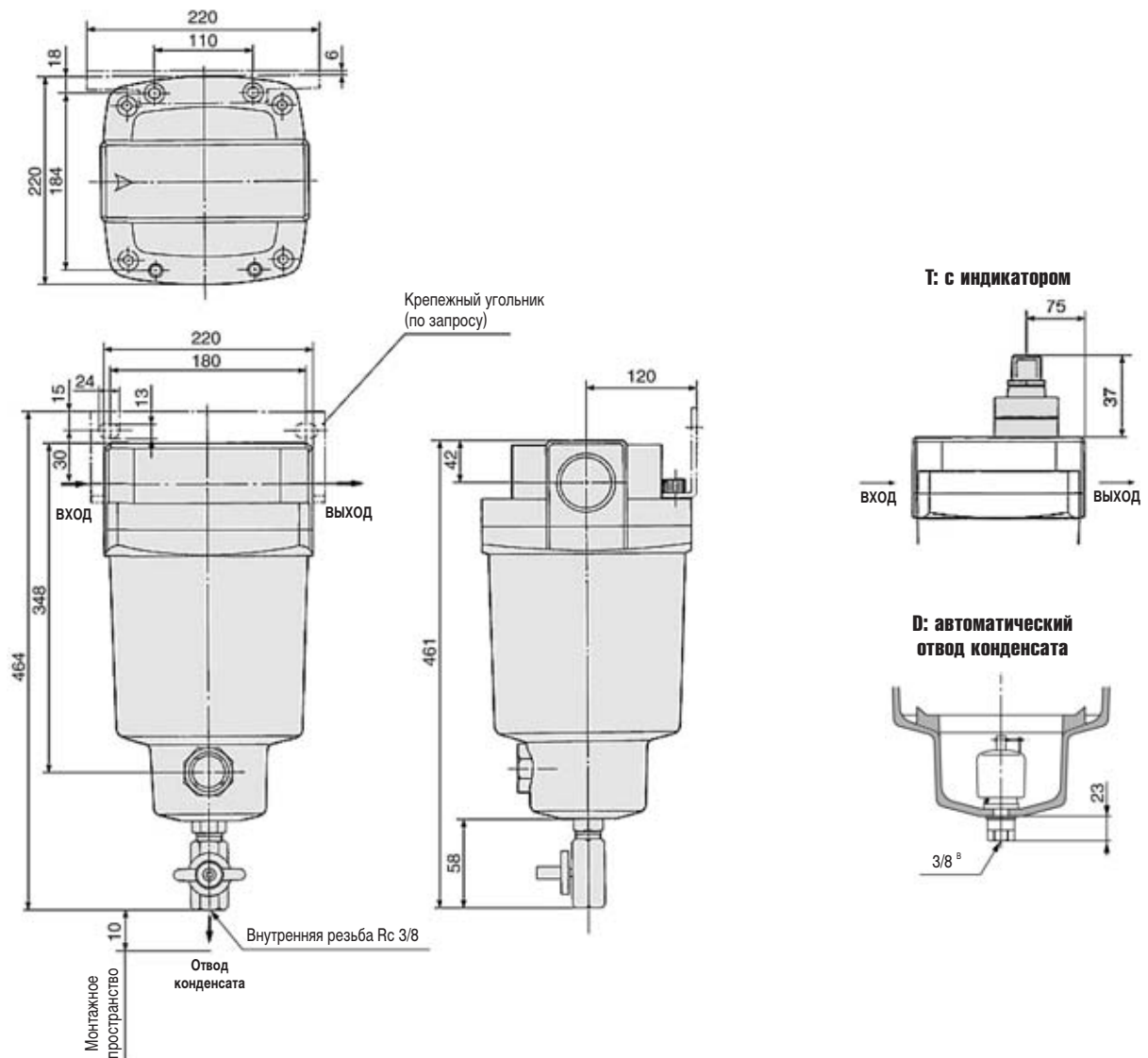
**D: автоматический
отвод конденсата**



Магистральный фильтр AFF

Размеры

AFF75B
(AM□850)

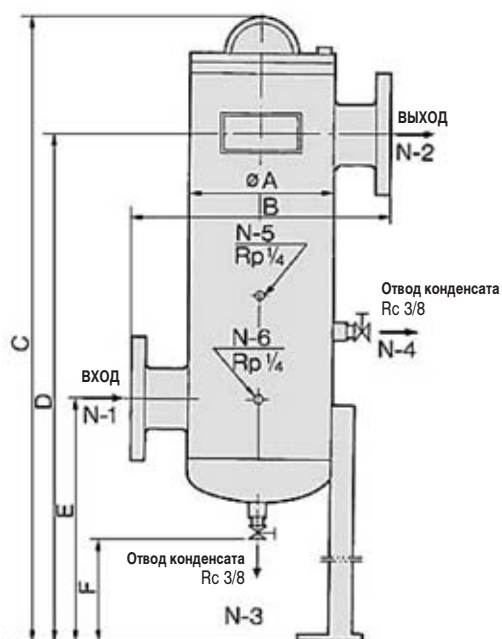


Принадлежности (заказываются отдельно) для AFF2C–AFF75B

Типоразмер	AFF2C	AFF4C	AFF8C	AFF11C	AFF22C	AFF37B	AFF75B
Крепежный угольник	AM-BM101	AM-BM102	AM-BM103	AM-BM104	AM-BM105	BM56	BM57
Переходная деталь	Y200	Y300	Y400	Y500	Y600	–	–
Сменный фильтрующий элемент	AFF-EL2B	AFF-EL4B	AFF-EL8B	AFF-EL11B	AFF-EL22B	AFF-EL37B	AFF-EL75B

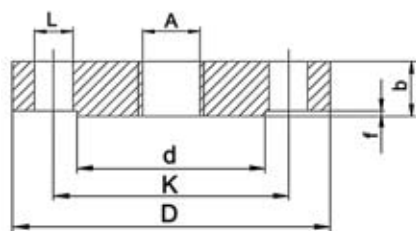
Размеры

AFF75A~AFF220A



Модель	Присоед. размер	øA	B	C	D	E	F	G
AFF75A	2BJS10K фланец	8 ^b	380	1125	935	505	265	184
AFF125A	3BJS10K фланец	8 ^b	380	1125	935	505	265	184
AFF150A	4BJS10K фланец	10 ^b	450	1178	980	540	265	236
AFF220A	4BJS10K фланец	12 ^b	500	1291	1070	670	325	282

Фланец



Типоразмер	Условный проход (мм)	A	D	b	f	d	K	L	Вес (кг)
2BJS10K	50	61.5	155	16	2	96	120	4xø19	1.88
3BJS10K	80	90	185	18	2	126	150	8xø19	2.61
4BJS10K	100	115.4	210	18	2	151	175	8xø19	3.14

Принадлежности (заказываются отдельно) для AFF75A~AFF220A

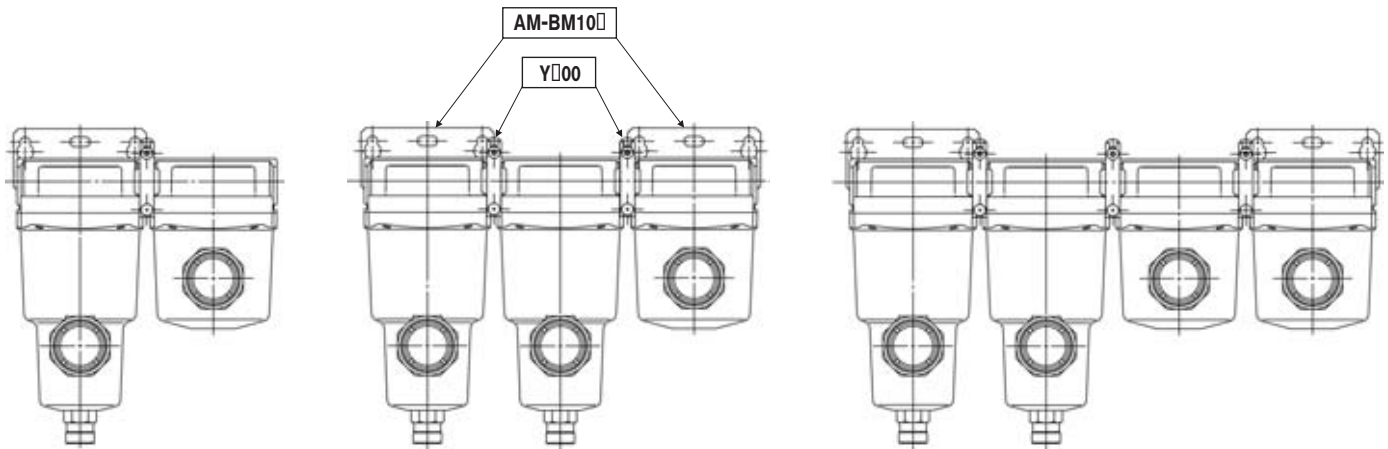
Типоразмер	AFF75A	AFF125A	AFF150A	AFF220A
Устройство авт. отвода конденсата (2 шт. к фильтру) ¹⁾	AD402-03-2			
Манометр (2 шт. к фильтру) ¹⁾	K4-16-50			
Ответные части для фланцев (2 шт. к фильтру) ¹⁾	2BJS10KFF	3BJS10KFF	4BJS10KFF	
Анкерный болт (3 шт. к фильтру) ¹⁾	AI-2S			
Сменный фильтрующий элемент	EC700-003N		EC800-003N	EC900-003N

1) Номер для заказа 1 шт.

Магистральный фильтр AFF

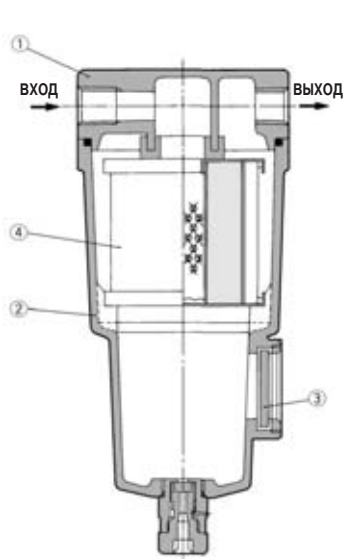
Модульный монтаж

Примеры модульного монтажа с помощью переходных деталей приведены ниже. Необходимо использовать не менее 1 крепежного угольника на 2 фильтра.

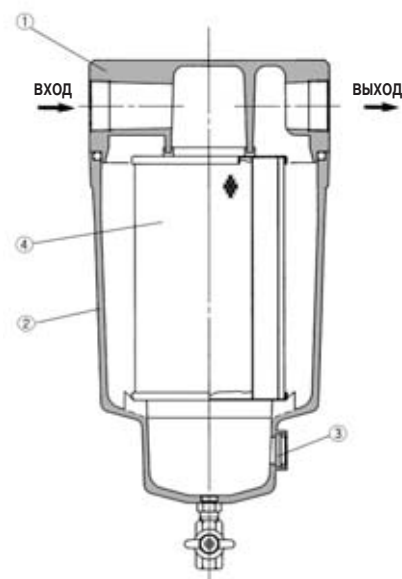


Конструкция

AFF2C ~ AFF37B
(AM150C ~ AM650)



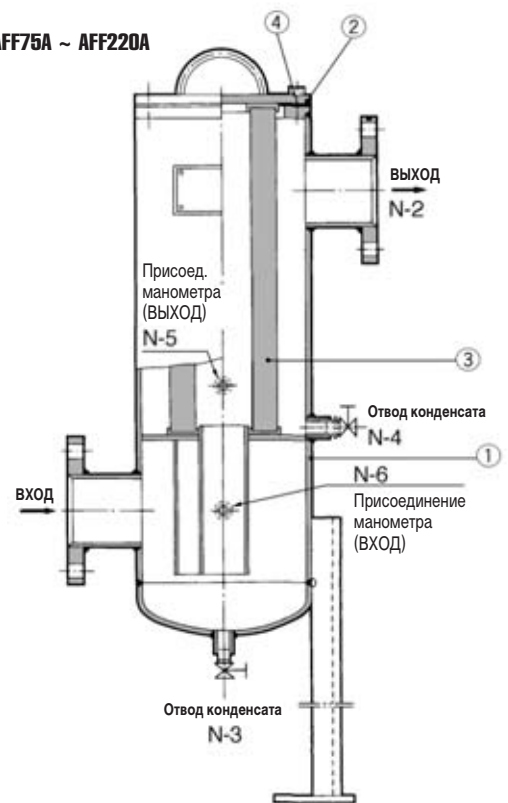
AFF75B
(AM850)



Спецификация (для AFF2C ~ AFF75B)

Поз.	Обозначение	Материал
1	Корпус	Алюминиевое литье под давлением
2	Резервуар	
3	Смотровое окно	Закаленное стекло
4	Фильтрующий элемент	Многослойный картридж

AFF75A ~ AFF220A



Спецификация (для AFF75A ~ AFF220A)

Поз.	Обозначение	Материал
1	Корпус	Сталь
2	Крышка	Сталь
3	Фильтрующий элемент	Многослойный картридж
4	Уплотнение	NBR

Выбор модели

Модель фильтра выбирается по значениям входного давления и максимального расхода сжатого воздуха с использованием графика расходной характеристики.

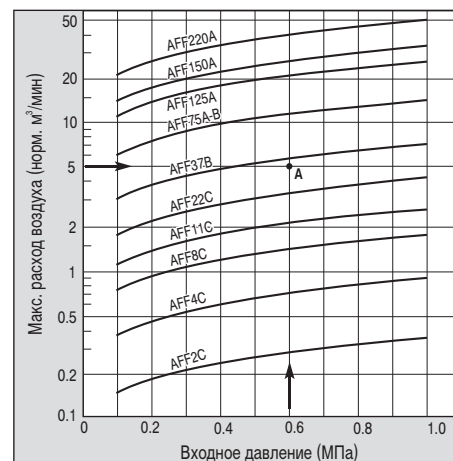
Пример:

Входное давление 0.6 МПа, максимальный уровень расхода 5 норм. м³/мин.

- На графике расходной характеристики находим точку пересечения **A** для значений давления питания 0.6 МПа и максимального расхода 5 норм. м³/мин
- Далее выбирается ближайшая к точке **A** кривая максимального расхода, расположенная выше. В данном случае это кривая для фильтра AFF37B.

Не рекомендуется использовать данные устройства при расходах воздуха, превышающих расходы, указанные в технических характеристиках.

Рекомендуется устанавливать данные устройства в местах, где температура минимальна (но выше нуля), а давление максимально (до регулятора давления).



Специальные исполнения

AFF□B-X37, AFF□C-U	AFF□B-X6, AFF□C-X6	AFF□B-X15, AFF□C-X15	AFF□A-X13
<p>Дифференциальное реле давления, сигнализирующее о достижении предельно допустимого перепада давления. Контакты реле переключаются, когда разность между давлениями на входе и выходе достигает 0.1 МПа</p>	<p>Дифференциальный манометр GD40-2-01. Устанавливается на крышке фильтра и позволяет постоянно контролировать перепад давлений без дополнительных отводов от трубопроводов</p>	<p>Фланцевое присоединение</p>	<p>Фильтрующий элемент с тонкостью фильтрации 0.3 мкм Обеспечивает тонкую фильтрацию при расходах свыше 12000 н.л/мин, успешно дополняя серию микрофильтров AM</p>
AFF□C-F			
Материал уплотнений FKM			

Компания SMC сохраняет за собой право на внесение технических и размерных изменений