

Регулятор давления

AR10-60

M5 ~ G1

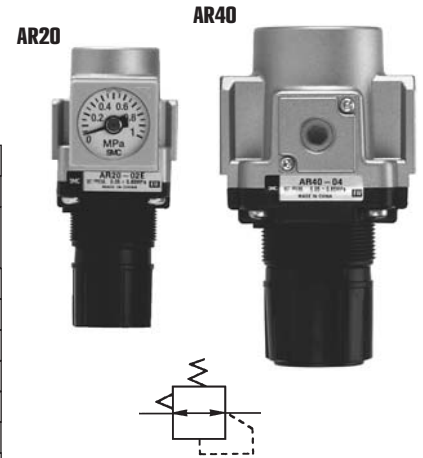
Предназначен для понижения давления сжатого воздуха и поддержания его на заданном уровне

- Пригоден для модульного монтажа

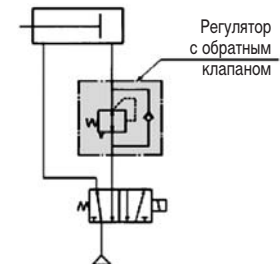
Технические характеристики

Конструктивное исполнение	Поршневые или мембранные регуляторы							
	10	20	25	30	40	50	60	
Типоразмер	10	20	25	30	40	50	60	
Присоединительная резьба	M5	G1/8, G1/4	G1/4, G3/8	G1/4, G3/8	G1/4, G3/8, G1/2	G3/4, G1	G1	
Диапазон рабочих температур (°C)	-5 ~ 60 ¹⁾							
Испытательное давление (МПа)	1.5 (3.0 спец. исполнение)							
Макс. рабочее давление (МПа)	1.0 (2.0 спец. исполнение)							
Диапазон регулирования (МПа)	0.02 ~ 0.2 (по запросу)							
	0.05 ~ 0.7	0.05 ~ 0.85 (0.1 ~ 1.6 спец. исполнение)						
Резьба для присоедин. манометра ²⁾	Rc1/16 ³⁾	G1/8	G1/8	G1/8	G1/4	G1/4	G1/4	
Сброс давления	Установленное вых. давление + 0.05МПа ⁴⁾ (расход сброса 0.1 л/мин)							
Вес (кг)	0.06	0.26	0.21	0.29	0.44	1.17	1.22	

- 1) Исполнения для более высоких (-5 ~ 80) и более низких (-30 ~ 60) температур – по запросу.
- 2) Не требуется для блоков со встраиваемым квадратным манометром (AR20 – AR60)
- 3) Для подсоединения манометра с резьбой 1/8 к отверстию с резьбой 1/16 используйте специальный переходник арт.131168
- 4) Неприменимо к AR10



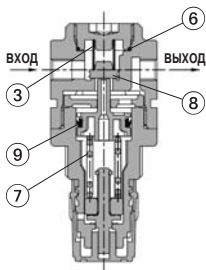
Пример:
обеспечение различных давлений для выдвижения и втягивания штока пневмоцилиндра



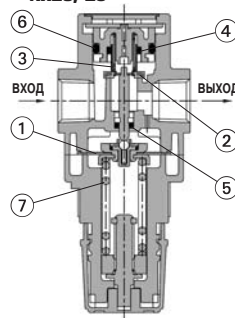
Регулятор с обратным клапаном поставляется по запросу

Конструкция

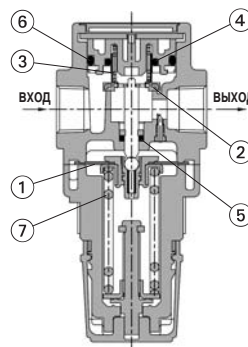
Поршневой регулятор AR10



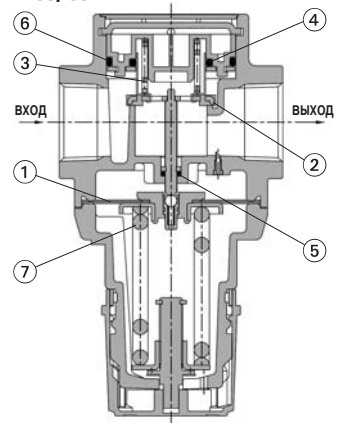
Мембранные регуляторы AR20, 25



AR30, 40

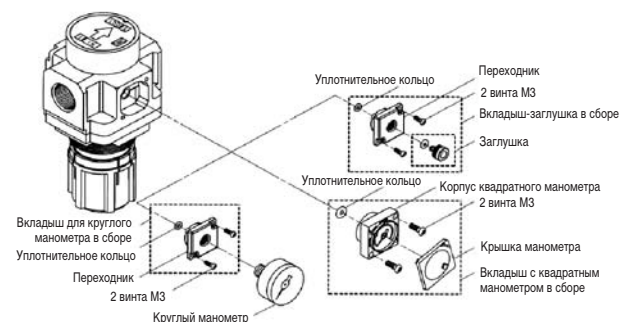


AR50, 60



Спецификация

Поз.	Обозначение	Материал
1	Мембрана	NBR
2	Седло клапана	NBR
3	Пружина седла клапана	Сталь нерж.
4	Кольцевая прокладка	NBR
5	Кольцевая прокладка	NBR
6	Кольцевая прокладка	NBR
7	Установочная нажимная пружина	Сталь нерж.
8	Поршень	Латунь/NBR
9	Поршневой уплотнительный элемент	NBR



Принадлежности (заказываются отдельно)

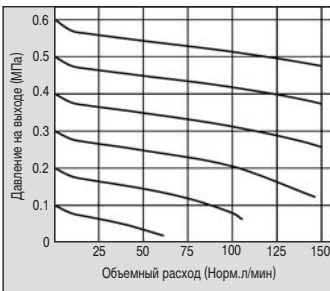
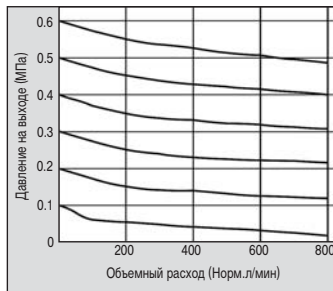
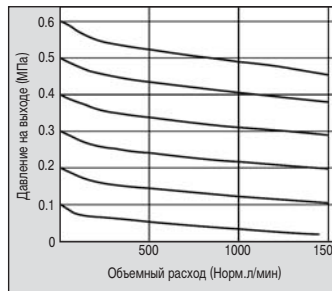
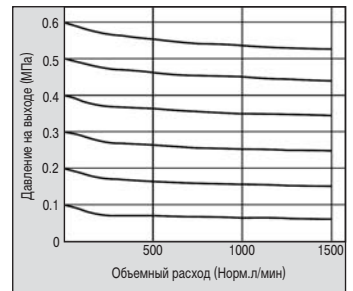
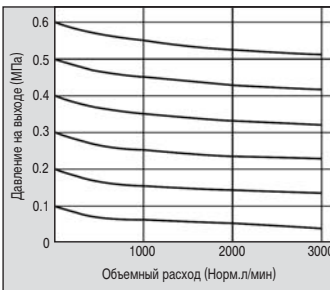
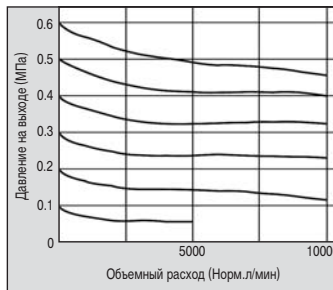
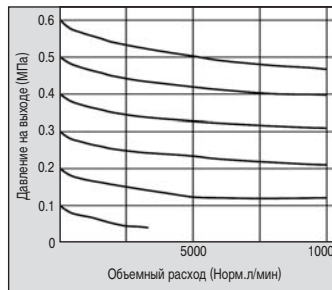
Типоразмер			10	20	25	30	40	50	60
Крепежный угольник ¹⁾			AR10P-270AS	AR20P-270AS	AR25P-270AS	AR30P-270AS	AR40P-270AS	AR50P-270AS ²⁾	AR60P-270AS ²⁾
Гайка для панельного монтажа			AR10P-260S	AR20P-260S	AR25P-260S	AR30P-260S	AR40P-260S	-	-
Манометр	1.0 МПа	Круглый	G27-10-R1	K8-10-40			K4-10-40		
		Квадратн. встраив. ³⁾	-	GC3-10AS					
	0.2 МПа	Круглый	G27-10-R1 ⁴⁾	K8-2.5-40			K4-2.5-40		
		Квадратн. встраив. ³⁾	-	GC3-2AS					
Реле давления с цифровой индикацией ⁵⁾	NPN выход / разъем снизу		ISE35-N-25-MLA						
	NPN выход / разъем сверху		ISE35-R-25-MLA						
	PNP выход / разъем снизу		ISE35-N-65-MLA						
	PNP выход / разъем сверху		ISE35-R-65-MLA						

- Примечания: 1) Комплект включает угольник и установочную гайку
 2) Комплект включает угольник и два установочных винта
 3) Прилагаются одно уплотнительное кольцо и два установочных винта
 4) Для 1 МПа
 5) Комплект включает кабель (2 м) с разъемом, адаптер, фиксатор, кольцевую прокладку (1 шт.) и монтажные винты (2 шт.)

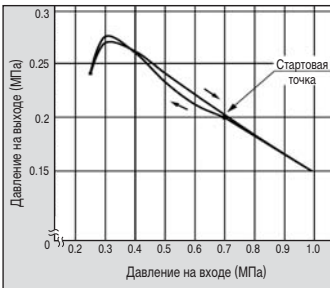
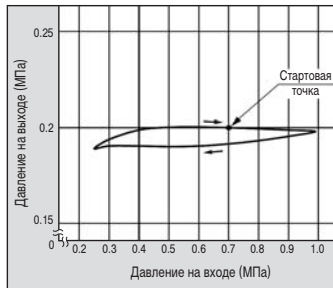
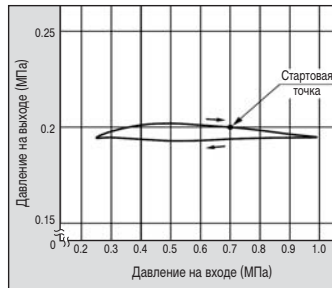
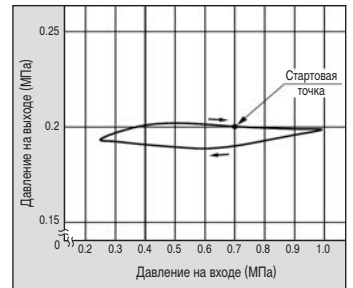
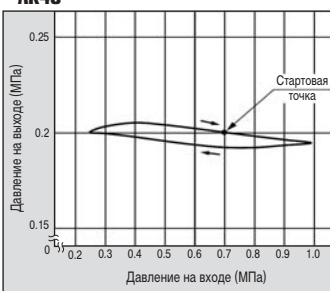
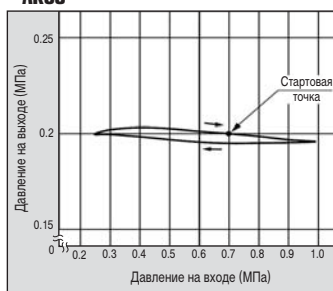
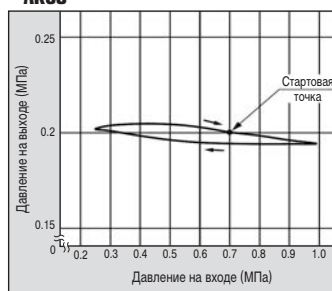
Для всех исполнений манометры заказываются отдельно

Характеристики

Расход при давлении на входе $P_1=0.7$ МПа

AR10

AR20

AR25

AR30

AR40

AR50

AR60


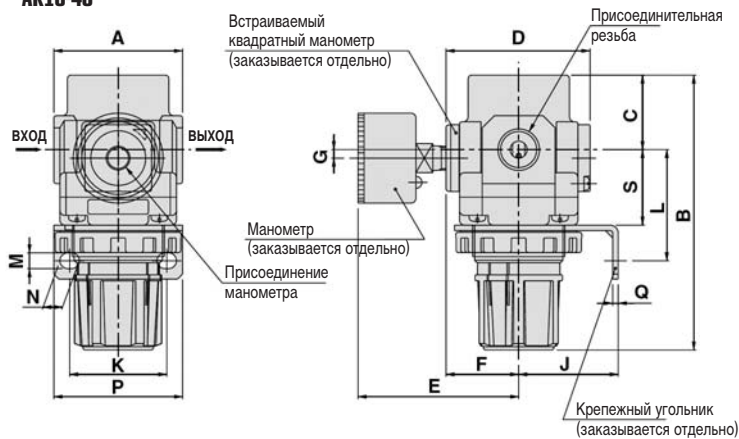
Характеристики давления при $Q_n=20$ л/мин

AR10

AR20

AR25

AR30

AR40

AR50

AR60


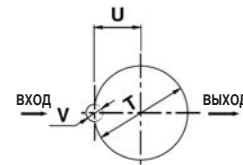
Регулятор давления AR10-60

Размеры

AR10-40

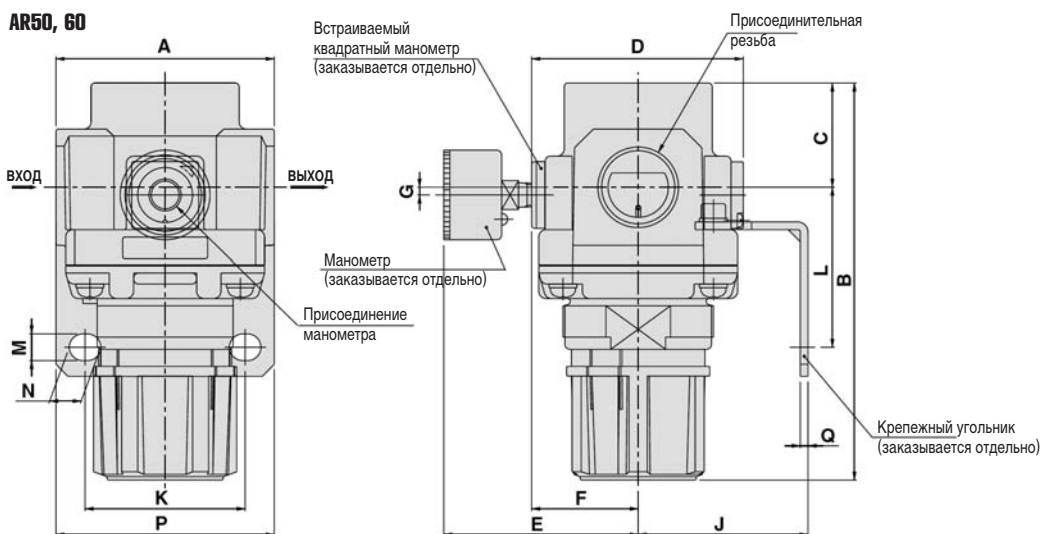


Отверстие под крепление на панели



Тип	Толщина листа
AR10 - AR30	≤ 3.5 мм
AR40	≤ 5 мм

AR50, 60



Типо-размер	Присоединительная резьба	A	C	B	D	E	F	G	J	K	L	M	N	P	Q	S	T	U	V
10	M5	25	11	58	25	26	-	0	25	28	30	4.5	6.5	40	2	18	18.5	-	-
20	G1/8, G1/4	40	26.5	94	57	65	29.5	21)	30	34	44	5.4	15.4	55	2.3	25	28.5	14	6
25	G1/4, G3/8	53	28	101	55	64	28.5	0	30	34	44	5.4	15.4	55	2.3	26	32.5	16	6
30	G1/4, G3/8	53	31	116	59	66	30.5	3.5	41	40	46	6.5	8	53	2.3	31	38.5	19	7
40	G1/4, G3/8, G1/2	70	36	128	68	74	35	3.5	50	54	54	8.5	10.5	70	2.3	36.5	42.5	21	7
50	G3/4, G1	90	43	169	87	84	44.5	3.3	70	66	65.8	11	13	90	3.2	-	-	-	-
60	G1	95	46	176	87	84	44.5	3.3	70	66	65.8	11	13	90	3.2	-	-	-	-

Типоразмер	Присоединительная резьба	Номер для заказа		
		Стандарт. исполнение	Спец. исполнение	
			0.02 ~ 0.2 МПа	0.1 ~ 1.6 МПа ¹⁾
10	M5	AR10-M5	AR10-M5-1	-
20	G1/8	AR20-F01	AR20-F01-1	AR20-F01-X425
	G1/4	AR20-F02	AR20-F02-1	AR20-F02-X425
25	G1/4	AR25-F02	AR25-F02-1	AR25-F02-X425
	G3/8	AR25-F03	AR25-F03-1	AR25-F03-X425
30	G1/4	AR30-F02	AR30-F02-1	AR30-F02-X425
	G3/8	AR30-F03	AR30-F03-1	AR30-F03-X425
40	G1/4	AR40-F02	AR40-F02-1	AR40-F02-X425
	G3/8	AR40-F03	AR40-F03-1	AR40-F03-X425
	G1/2	AR40-F04	AR40-F04-1	AR40-F04-X425
50	G3/4	AR50-F06	AR50-F06-1	AR50-F06-X425
	G1	AR50-F10	AR50-F10-1	AR50-F10-X425
60	G1	AR60-F10	AR60-F10-1	AR60-F10-X425

Для всех исполнений манометры заказываются отдельно

1) Манометры поставляются по запросу