

## Компактный регулятор давления прямого действия

# ARM5

Ø4 ~ Ø8

Предназначен для понижения давления сжатого воздуха и поддержания его на заданном уровне

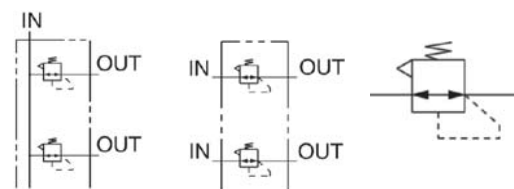
- Ширина 14 мм
- Самостоятельный или модульный монтаж (до 10 регуляторов в блоке), монтаж на DIN-рейке
- Различные исполнения: блоки с индивидуальным или общим подводом давления, давление на выходе до 0.7 МПа / до 0.35 МПа, исполнения со сбросом / без сброса давления
- Встроенный манометр Ø14 мм
- Возможность выбора диаметра быстроразъемного соединения
- Автоматический отвод конденсата



Модульный монтаж с общим подводом давления

Модульный монтаж с индивидуальным подводом давления

Самостоятельный монтаж



### Технические характеристики

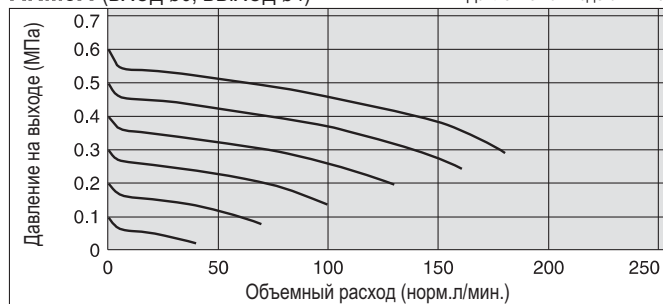
Модель	ARM5A	ARM5B	ARM5S
Конструкция	Поршневой тип, модульный монтаж, общий подвод давления	Поршневой тип, модульный монтаж, индивидуальный подвод давления	Поршневой тип, самостоятельный монтаж
Сброс давления	Стандарт (исполнения без сброса давления по запросу)		
Диаметр быстроразъемного соединения	ВХОД	Ø6, Ø8	Ø4, Ø6
	ВЫХОД	Ø4, Ø6	
Испытательное давление (МПа)	1.5		
Макс. рабочее давление (МПа)	1.0		
Диапазон регулирования (МПа)	0.05 ~ 0.7 (стандарт); 0.05 ~ 0.35 (опция)		
Среда	Сжатый воздух, отфильтрованный 5 мкм		
Температура рабочей и окружающей среды (°C)	5 ~ 60		

### Характеристики расхода

#### Модульный монтаж. Общий подвод давления

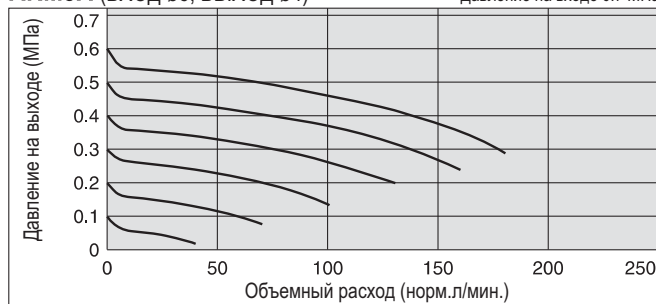
ARM5A (ВХОД Ø6, ВЫХОД Ø4)

Давление на входе 0.7 МПа



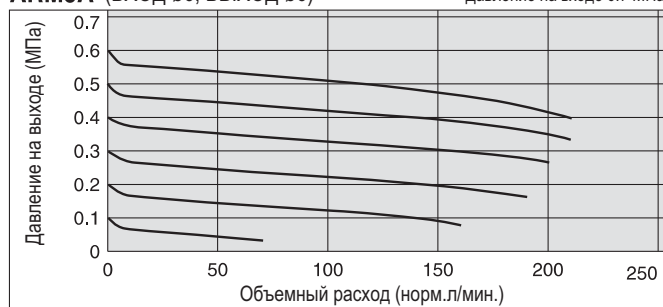
ARM5A (ВХОД Ø8, ВЫХОД Ø4)

Давление на входе 0.7 МПа



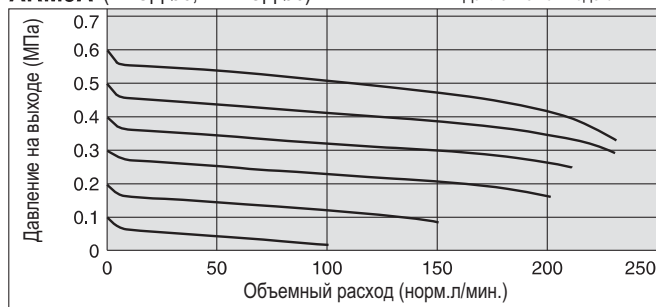
ARM5A (ВХОД Ø6, ВЫХОД Ø6)

Давление на входе 0.7 МПа



ARM5A (ВХОД Ø8, ВЫХОД Ø6)

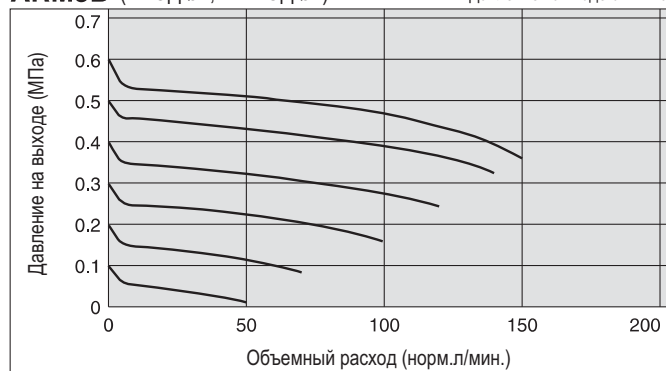
Давление на входе 0.7 МПа



### Характеристики расхода

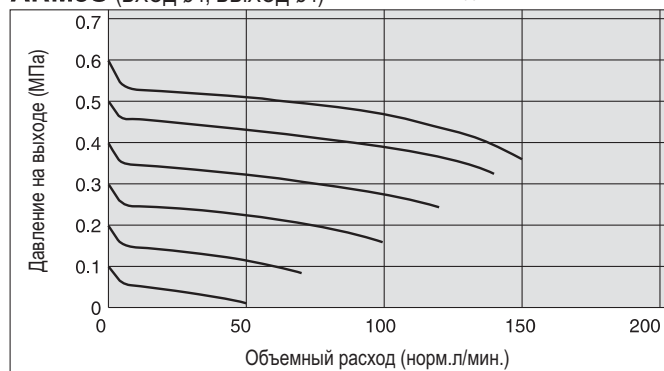
#### Модульный монтаж. Индивидуальный подвод давления

**ARM5B (ВХОД  $\varnothing 4$ , ВЫХОД  $\varnothing 4$ )** Давление на входе 0.7 МПа

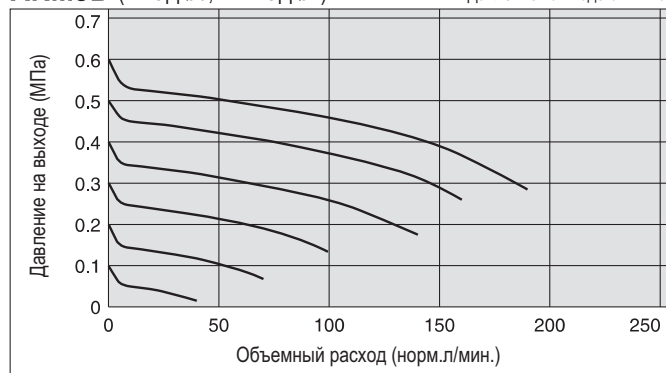


#### Самостоятельный монтаж

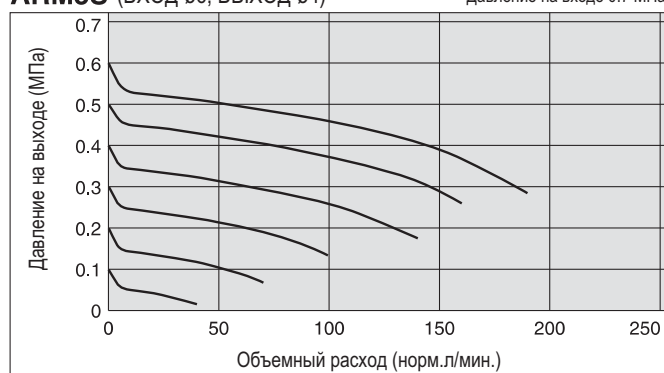
**ARM5S (ВХОД  $\varnothing 4$ , ВЫХОД  $\varnothing 4$ )** Давление на входе 0.7 МПа



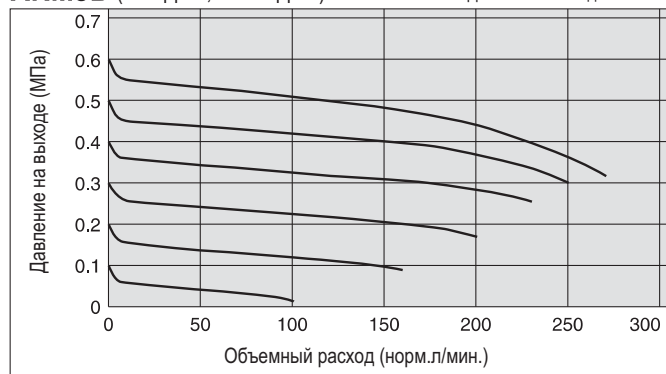
**ARM5B (ВХОД  $\varnothing 6$ , ВЫХОД  $\varnothing 4$ )** Давление на входе 0.7 МПа



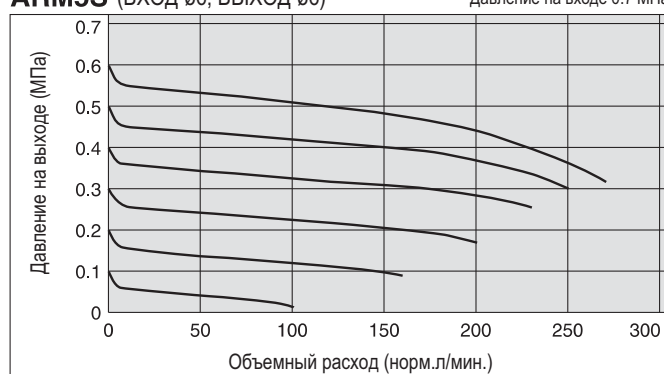
**ARM5S (ВХОД  $\varnothing 6$ , ВЫХОД  $\varnothing 4$ )** Давление на входе 0.7 МПа



**ARM5B (ВХОД  $\varnothing 6$ , ВЫХОД  $\varnothing 6$ )** Давление на входе 0.7 МПа



**ARM5S (ВХОД  $\varnothing 6$ , ВЫХОД  $\varnothing 6$ )** Давление на входе 0.7 МПа



## Компактный регулятор давления прямого действия

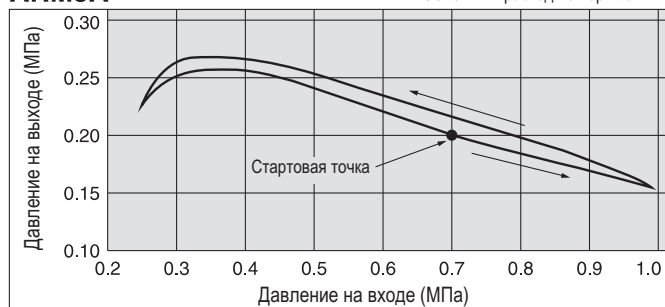
# ARM5

### Характеристики давления

#### Модульный монтаж. Общий подвод давления

##### ARM5A

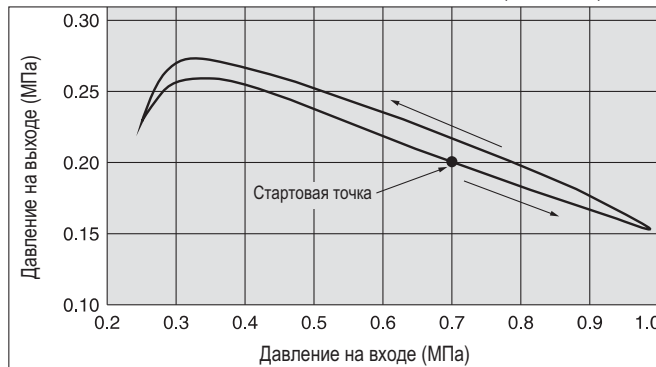
Давление на входе 0.7 МПа  
Давление на выходе 0.2 МПа  
Объемный расход 20 норм.л/мин.



#### Самостоятельный монтаж

##### ARM5S

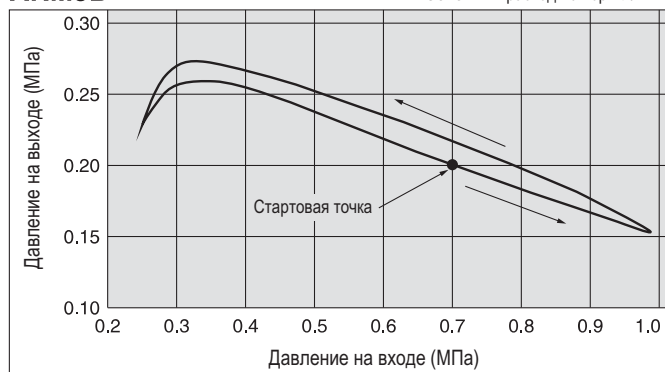
Давление на входе 0.7 МПа  
Давление на выходе 0.2 МПа  
Объемный расход 20 норм.л/мин.



#### Модульный монтаж. Индивидуальный подвод давления

##### ARM5B

Давление на входе 0.7 МПа  
Давление на выходе 0.2 МПа  
Объемный расход 20 норм.л/мин.



### Номер для заказа

ARM5 **A** - R **07** - A

#### Конструкция

<b>A</b>	Модульный монтаж, общий подвод давления <sup>2)</sup>
<b>B</b>	Модульный монтаж, индивидуальный подвод давления <sup>2)</sup>
<b>SA</b>	Самостоятельный монтаж
<b>SB</b>	Самостоятельный монтаж на DIN-рейке <sup>3)</sup>

#### Присоединение (ARM5A)

Порт	ВЫХОД			
	Прямой		Угловой	
Быстроразъемный фитинг	Ø4	Ø6	Ø4	Ø6
04	•			
05		•		
16			•	
17				•

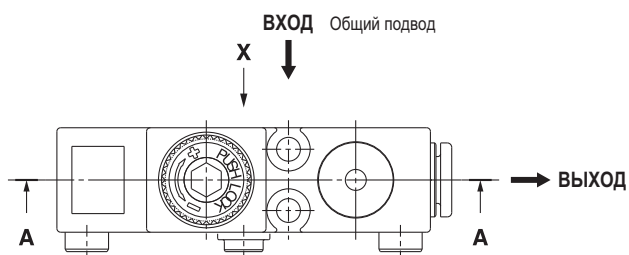
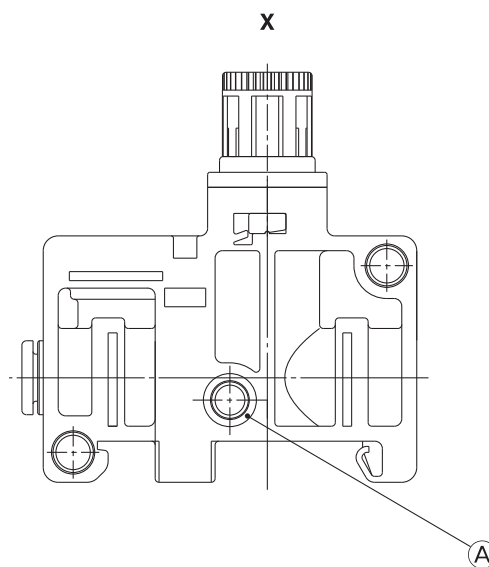
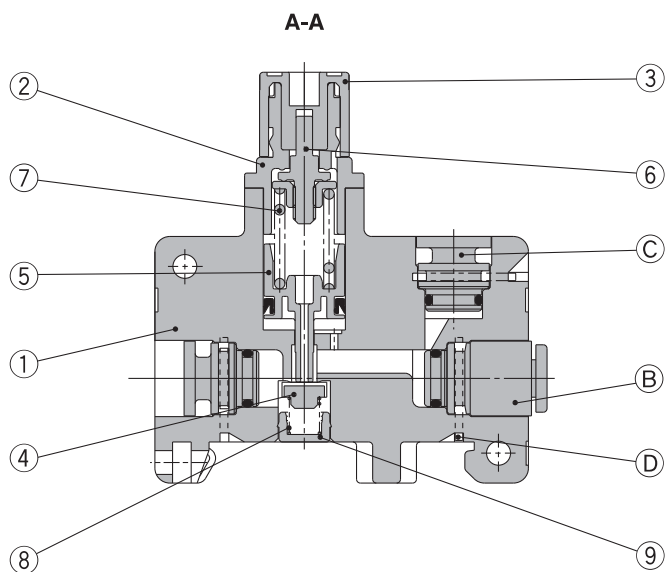
#### Присоединение (ARM5B/ ARM5SA/ ARM5SB)

Порт	ВХОД				ВЫХОД			
	Прямой		Угловой		Прямой		Угловой	
Быстроразъемный фитинг	Ø4	Ø6	Ø4	Ø6	Ø4	Ø6	Ø4	Ø6
06	•				•			
07		•			•			
08		•				•		
18			•				•	
19				•			•	
20				•				•
25	•						•	
26		•					•	
27		•						•
32			•		•			
33				•	•			
34				•		•		

- 1) Манометр входит в комплект поставки
- 2) Шпилька для добавления секции регулятора входит в комплект поставки
- 3) Установочный винт и гайка входят в комплект поставки. DIN-рейка заказывается отдельно
- 4) Исполнения с выходным давлением до 0.35 МПа и исполнение без сброса давления по запросу

## Конструкция

Модульный монтаж. Общий подвод давления



### Заменяемые части

Поз.	Наименование	Материал	Номер для заказа
A	Уплотнение	NBR	136019
B	Быстроразъемное соединение	-	См. Раздел
C	Заглушка	PBT, HNBR	"Принадлежности"
D	Зажим	Нерж. сталь	136010

### Спецификация

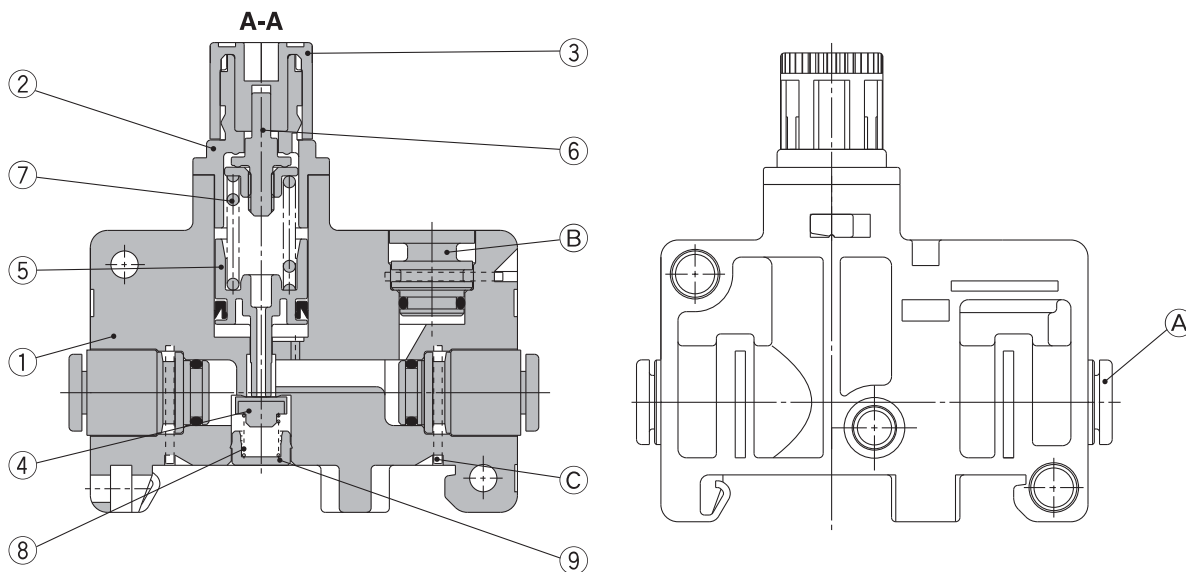
Поз.	Наименование	Материал
1	Корпус	PBT
2	Крышка	PBT
3	Рукоятка	POM
4	Клапан	HNBR, сплав алюминия
5	Поршень в сборе	POM, NBR
6	Регулировочный винт в сборе	-
7	Установочная пружина	Нерж. сталь
8	Пружина клапана	Нерж. сталь
9	Направляющая клапана	Латунь

## Компактный регулятор давления прямого действия

### ARM5

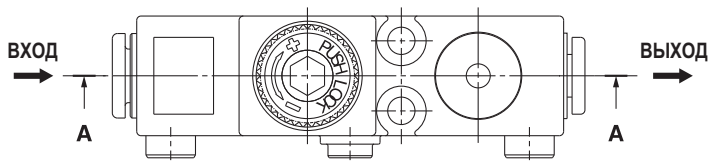
#### Конструкция

Модульный монтаж. Индивидуальный подвод давления

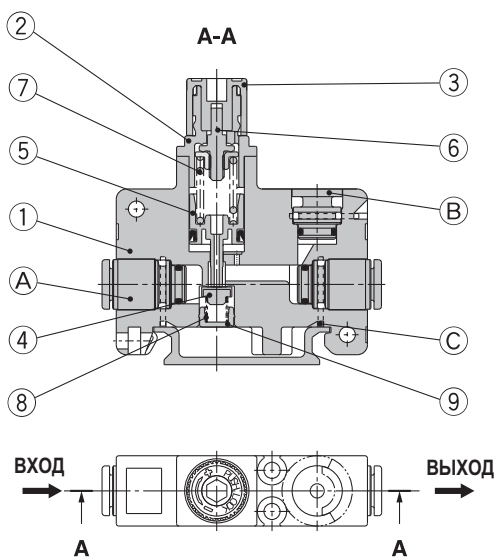


#### Заменяемые части

Поз.	Наименование	Материал	Номер для заказа
A	Быстроразъемное соединение	-	См. Раздел
B	Заглушка	PBT, HNBR	"Принадлежности"
C	Зажим	Нерж. сталь	136010

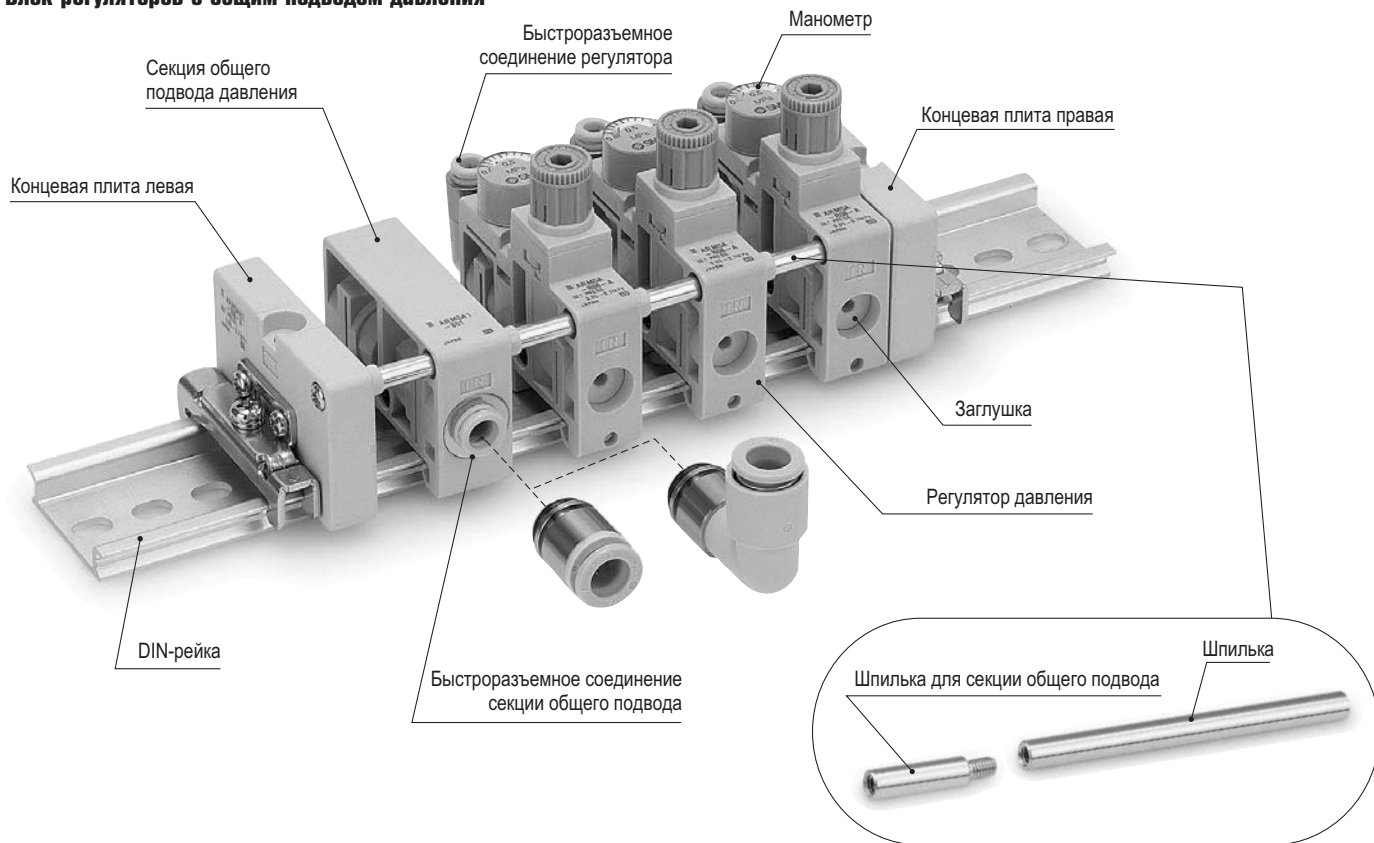


#### Самостоятельный монтаж

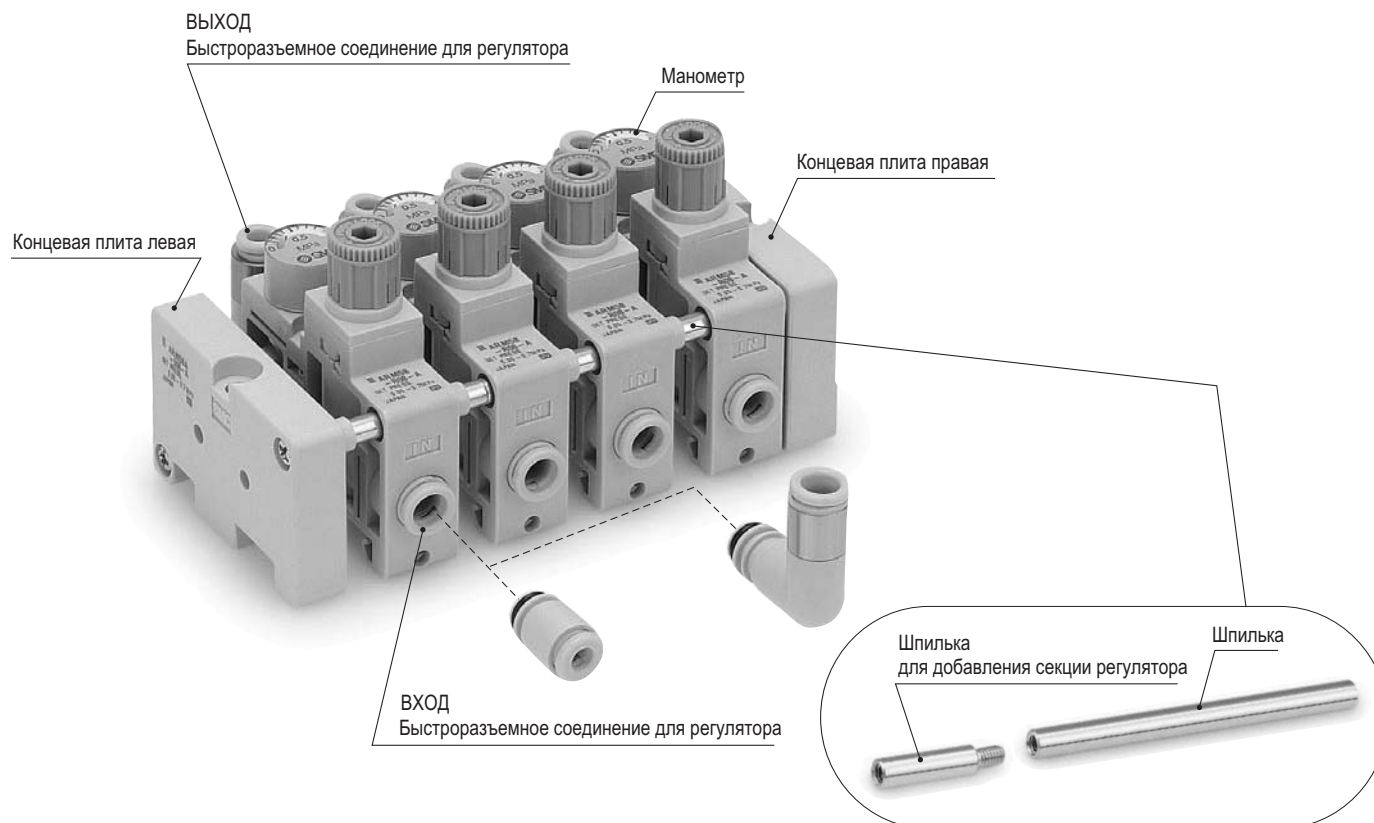


### Состав блока регуляторов давления

#### Блок регуляторов с общим подводом давления



#### Блок регуляторов с индивидуальным подводом давления



## Компактный регулятор давления прямого действия

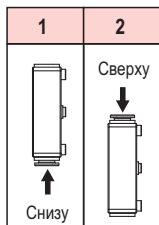
### ARM5

#### Номер для заказа. Принадлежности

##### Секция общего подвода давления

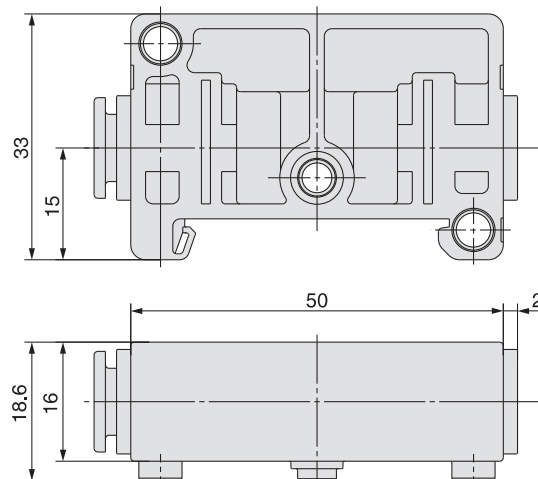
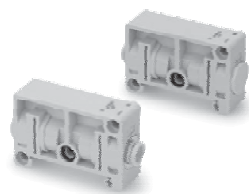
ARM5A 1 - S 01

Расположение присоединительного отв.



Быстроразъемное соединение

Тип фитинга	Прямой		Угловой	
	∅6	∅8	∅6	∅8
01	•			
02		•		
13			•	
14				•



##### Концевая секция

ARM5E A L - 1

Подвод давления (только для правой секции)

1	Общий подвод
2	Индивидуальный подвод

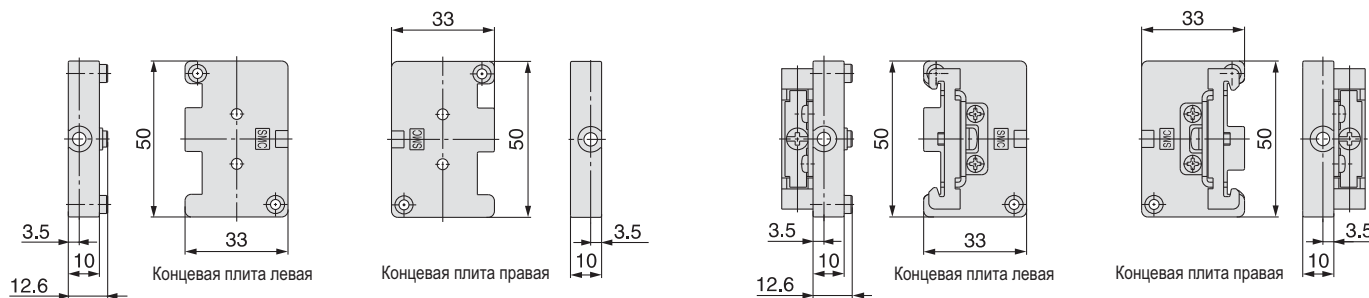
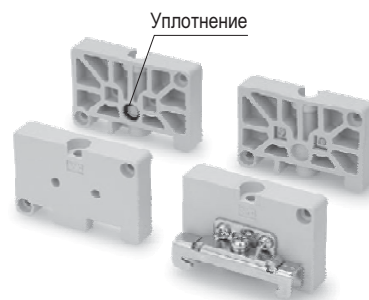
Монтаж блока

A	Непосредственный
B	На DIN-рейке

Тип секции

L	Левая
R	Правая

\*Для левой концевой секции не заполняется



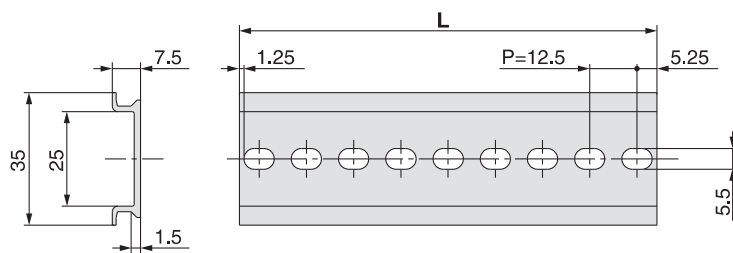
Непосредственный монтаж

Монтаж на DIN-рейке

##### DIN-рейка

VVQ1000 - 90 - n

номер из таблицы (см. ниже)



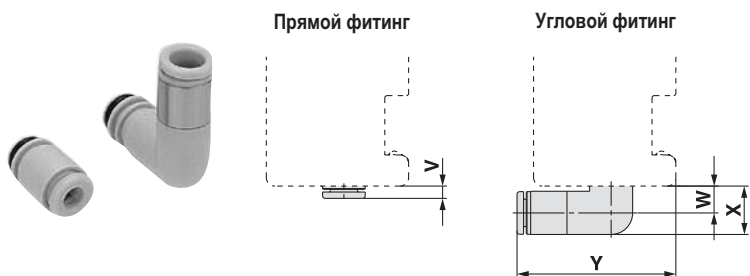
n	1	2	3	4	5	6	7	8	9	10	11	12	13	14	15	16	17	18	19	20
L (длина)	23	35.5	48	60.5	73	85.5	98	110.5	123	135.5	148	160.5	173	185.5	198	210.5	223	235.5	248	260.5

n	21	22	23	24	25	26	27	28	29	30	31	32	33	34	35	36	37	38	39	40
L (длина)	273	285.5	298	310.5	323	335.5	348	360.5	373	385.5	398	410.5	423	435.5	448	460.5	473	485.5	498	510.5



**Номер для заказа. Принадлежности**

**Быстроразъемные соединения для регулятора давления**

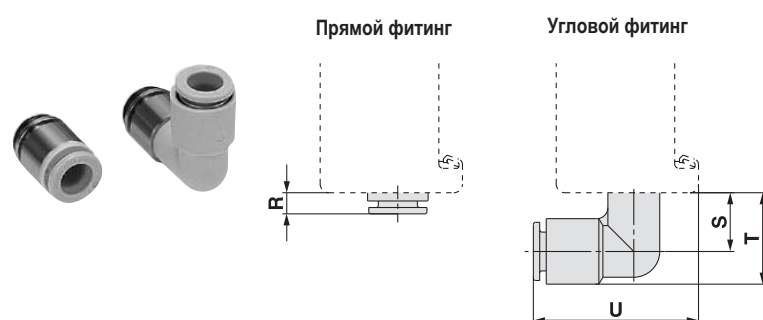


Тип фитинга	Наружный диаметр трубки	
	ø4	ø6
Прямой	VVQ1000-50A-C4	VVQ1000-50A-C6
Угловой	VVQ1000-50A-L1C4	VVQ1000-50A-L1C6

\*Уплотнение в комплекте

Наружный диаметр трубки	Прямой фитинг		Угловой фитинг		
	V	W	X	Y	
ø4	2.5	6	11	35.5	
ø6	3	6.5	11	36	

**Быстроразъемные соединения для секции общего подвода**



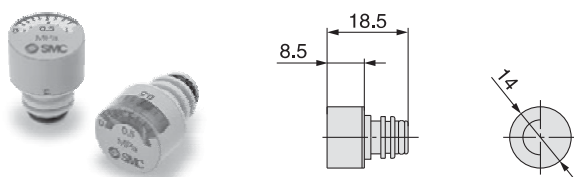
Тип фитинга	Наружный диаметр трубки	
	ø6	ø8
Прямой	VVQ1000-51A-C6	VVQ1000-51A-C8
Угловой	VVQ1000-51A-L1C6	VVQ1000-51A-L1C8

\*Уплотнение в комплекте

Наружный диаметр трубки	Прямой фитинг		Угловой фитинг		
	R	S	T	U	
ø6	3	12.5	19	35.5	
ø8	5	13.5	21	38.5	

**Манометр**

Номер для заказа **G14-8-JA**  
Уплотнение в комплекте

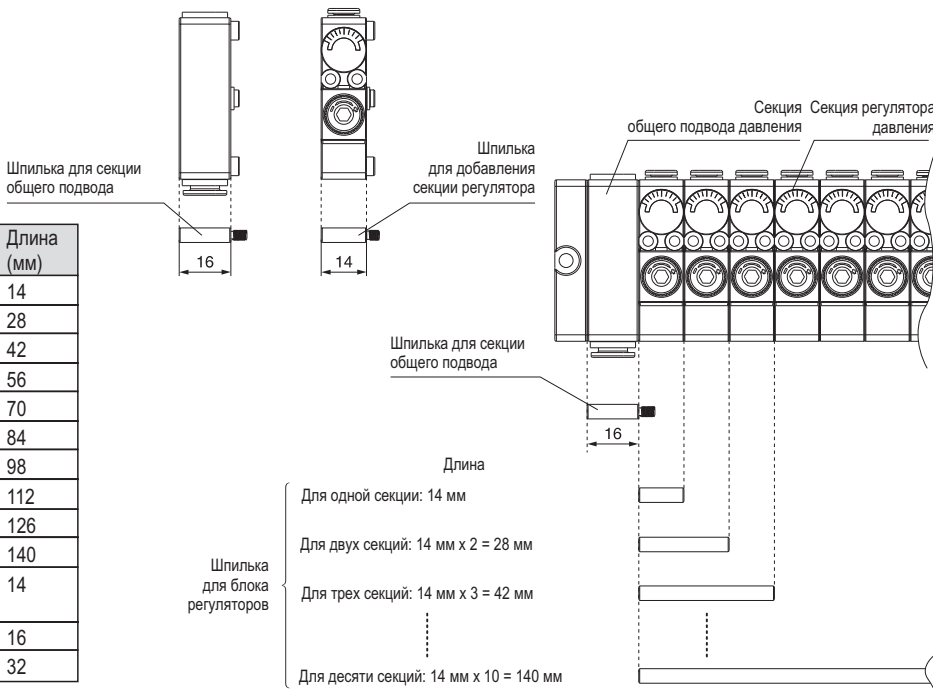


**Заглушка**

Номер для заказа **VVQ0000-58A**  
Уплотнение в комплекте



**Шпилька**



Наименование	Кол-во секций	Номер для заказа*	Длина (мм)
Шпилька для блока регуляторов	1	136016-1A	14
	2	136016-2A	28
	3	136016-3A	42
	4	136016-4A	56
	5	136016-5A	70
	6	136016-6A	84
	7	136016-7A	98
	8	136016-8A	112
	9	136016-9A	126
	10	136016-10A	140
Шпилька для добавления секции регулятора	1	136020A	14
Шпилька для секции общего подвода	1	136017-1A	16
	2	136017-2A	32

\*Номер для заказа двух шпилек

Компания SMC сохраняет за собой право на внесение технических и размерных изменений

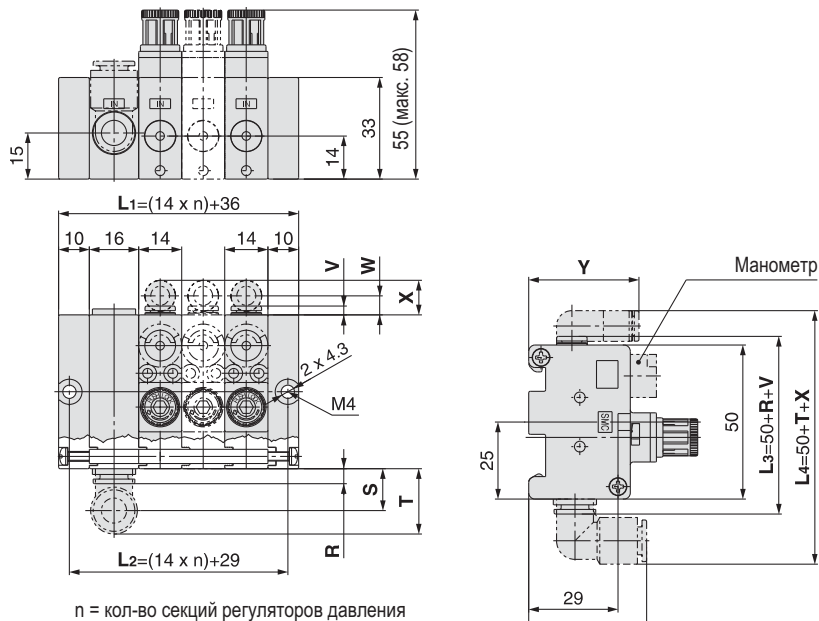


## Компактный регулятор давления прямого действия

### ARM5

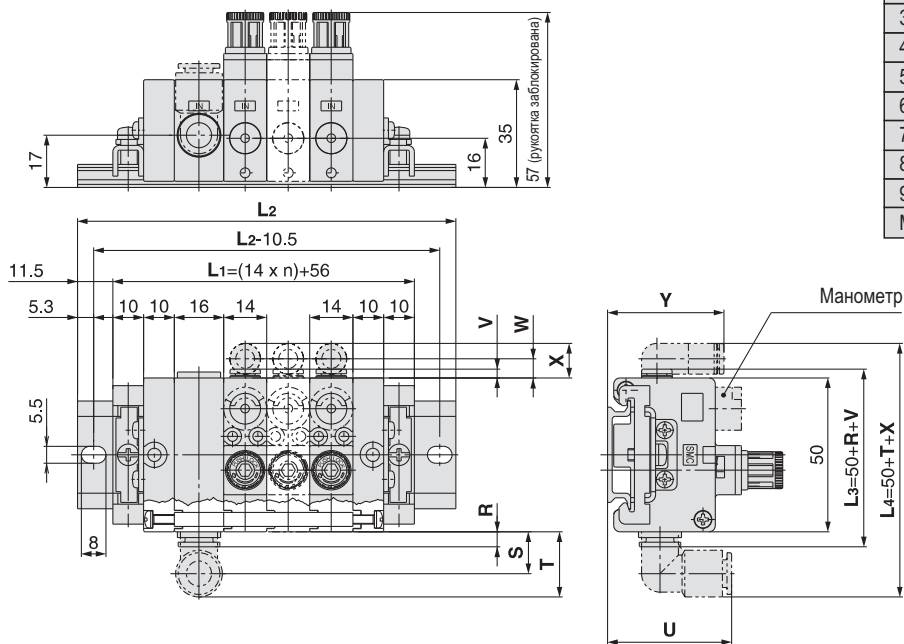
#### Размеры

Блок регуляторов с общим подводом давления  
Непосредственный монтаж



Диаметр быстроразъемного соединения	ВХОД				ВЫХОД			
	Прямой фитинг		Угловой фитинг		Прямой фитинг		Угловой фитинг	
	R	S	T	U	V	W	X	Y
ø4	-	-	-	-	2.5	6	11	35.5
ø6	3	12.5	19	35.5	3	6.5	11	36
ø8	5	13.5	21	38.5	-	-	-	-

Блок регуляторов с общим подводом давления  
Монтаж на DIN-рейке

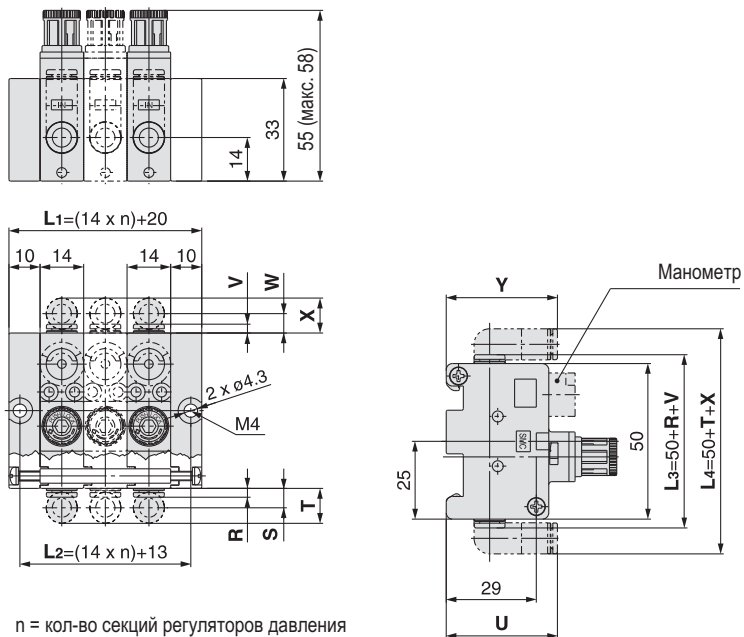


Кол-во секций	Номер для заказа DIN-рейки	L2
1	VVQ1000-90-7	98
2	VVQ1000-90-8	110.5
3	VVQ1000-90-9	123
4	VVQ1000-90-11	148
5	VVQ1000-90-12	160.5
6	VVQ1000-90-13	173
7	VVQ1000-90-14	185.5
8	VVQ1000-90-15	198
9	VVQ1000-90-16	210.5
M	VVQ1000-90-17	223

Диаметр быстроразъемного соединения	ВХОД				ВЫХОД			
	Прямой фитинг		Угловой фитинг		Прямой фитинг		Угловой фитинг	
	R	S	T	U	V	W	X	Y
ø4	-	-	-	-	2.5	6	11	37.5
ø6	3	12.5	19	37.5	3	6.5	11	38
ø8	5	13.5	21	40.5	-	-	-	-

**Размеры**

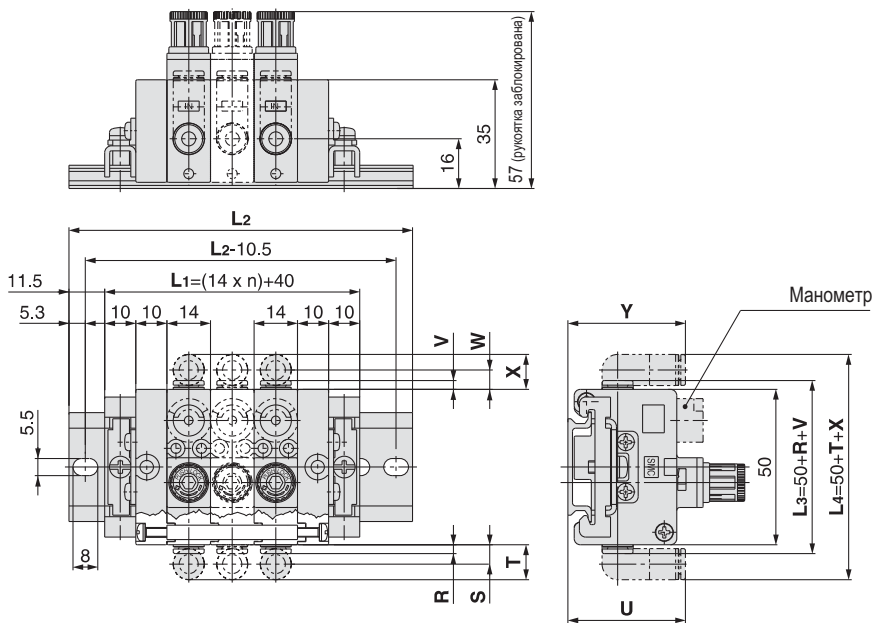
**Блок регуляторов с индивидуальным подводом давления  
Непосредственный монтаж**



Диаметр быстроразъемного соединения	ВХОД				ВЫХОД			
	Прямой фитинг		Угловой фитинг		Прямой фитинг		Угловой фитинг	
	R	S	T	U	V	W	X	Y
ø4	2.5	6	11	35.5	2.5	6	11	35.5
ø6	3	6.5	11	36	3	6.5	11	36

Кол-во секций	Номер для заказа DIN-рейки	L2
1	VVQ1000-90-6	85.5
2	VVQ1000-90-7	98
3	VVQ1000-90-8	110.5
4	VVQ1000-90-9	123
5	VVQ1000-90-10	135.5
6	VVQ1000-90-12	160.5
7	VVQ1000-90-13	173
8	VVQ1000-90-14	185.5
9	VVQ1000-90-15	198
M	VVQ1000-90-16	210.5

**Блок регуляторов с индивидуальным подводом давления  
Монтаж на DIN-рейке**



Диаметр быстроразъемного соединения	ВХОД				ВЫХОД			
	Прямой фитинг		Угловой фитинг		Прямой фитинг		Угловой фитинг	
	R	S	T	U	V	W	X	Y
ø4	2.5	6	11	37.5	2.5	6	11	37.5
ø6	3	6.5	11	38	3	6.5	11	38

Компания SMC сохраняет за собой право на внесение технических и размерных изменений

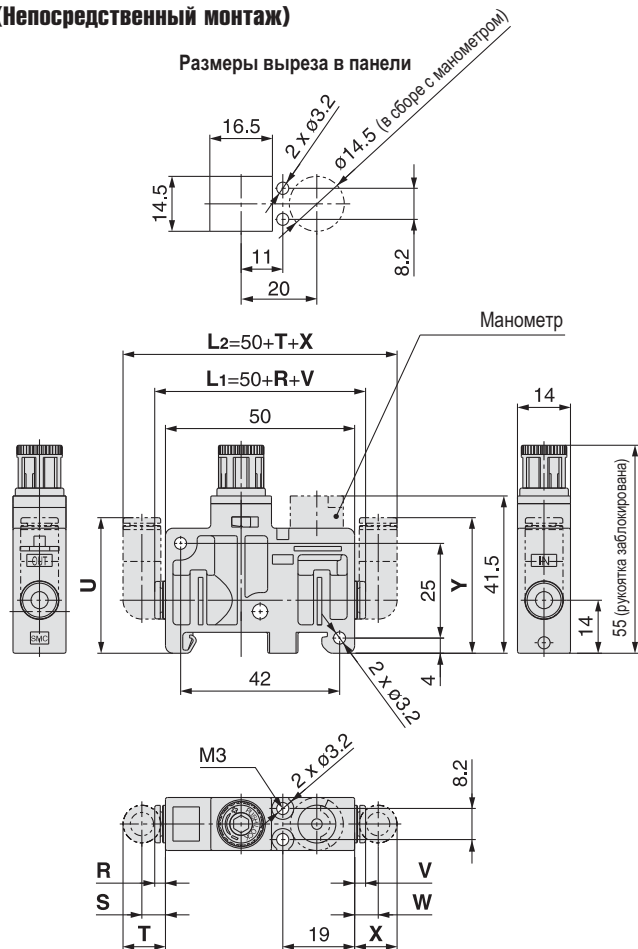
## Компактный регулятор давления прямого действия

### ARM5

#### Размеры

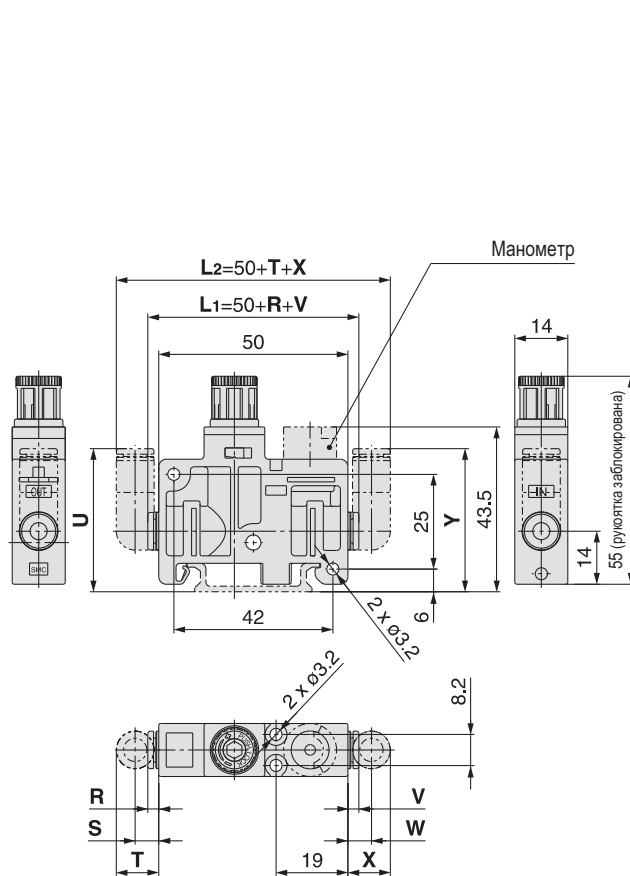
##### ARM5SA

(Непосредственный монтаж)



##### ARM5SB

(Монтаж на DIN-рейке)



Диаметр быстроразъемного соединения	ВХОД				ВЫХОД			
	Прямой фитинг	Угловой фитинг			Прямой фитинг	Угловой фитинг		
	R	S	T	U	V	W	X	Y
ø4	2.5	6	11	35.5	2.5	6	11	35.5
ø6	3	6.5	11	36	3	6.5	11	36

Диаметр быстроразъемного соединения	ВХОД				ВЫХОД			
	Прямой фитинг	Угловой фитинг			Прямой фитинг	Угловой фитинг		
	R	S	T	U	V	W	X	Y
ø4	2.5	6	11	37.5	2.5	6	11	37.5
ø6	3	6.5	11	38	3	6.5	11	38