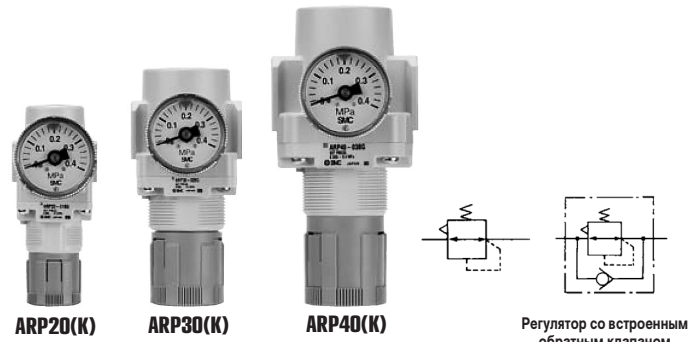


Предназначен для понижения давления сжатого воздуха и поддержания его на заданном уровне с высокой точностью

- Доступно исполнение со встроенным обратным клапаном (возможность установки регулятора между пневмоцилиндром и пневмораспределителем)
- Возможность установки реле давления с цифровой индикацией (ISE35)
- Точная установка давления
- Низкий уровень расхода на собственные нужды
- Пригоден для модульного монтажа



Примеры применения

| Поддержание постоянного давления жидкости | Контроль усилия прижима |
|--|---|
| | <p>Чувствительность в пределах 0.2 % позволяет настраивать давление более точно</p> <p>Воспроизводимость в пределах $\pm 1\%$ (± 0.3 кПа) позволяет сохранять постоянным усилие прижима</p> |
| <p>Настройка давления при обдуве</p> <p>Чувствительность в пределах 0.2 % позволяет настраивать давление более точно</p> | |
| <p>Сброс остаточного давления (исполнение со встроенным обратным клапаном)</p> <p>Для обеспечения безопасности остаточное давление сбрасывается через обратный клапан после отключения подачи сжатого воздуха в пневмосистему</p> | <p>Регулировка давления в одной полости пневмоцилиндра</p> |

Технические характеристики

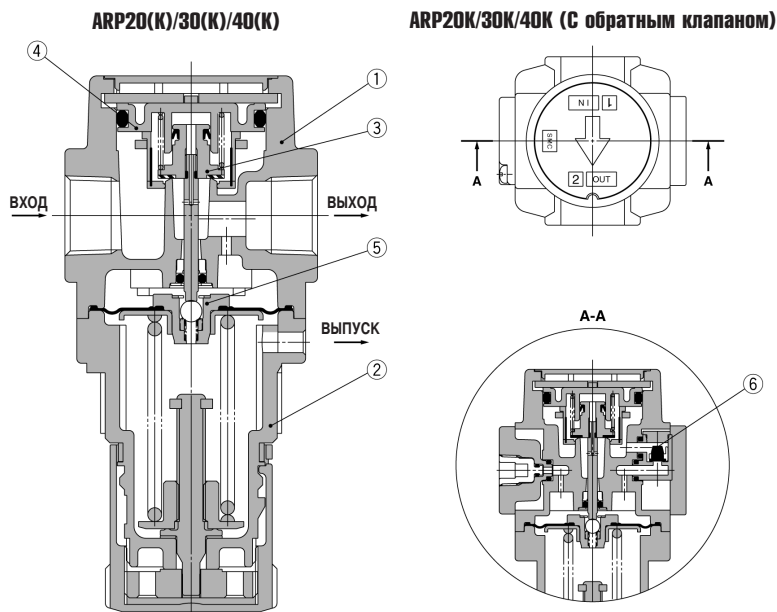
| Типоразмер | ARP20(K) | ARP30(K) | ARP40(K) |
|---|---|---|------------------|
| Среда | Сжатый воздух, отфильтрованный 5 мкм, содержание масла ≤ 1 мг/м ³ | | |
| Присоединительная резьба | G1/8, G1/4 | G1/4, G3/8 | G1/4, G3/8, G1/2 |
| Резьба для присоединения манометра | G1/8 | G1/8 | G1/4 |
| Испытательное давление (МПа) | 1.2 | | |
| Макс. рабочее давление (МПа) | 0.7 | | |
| Диапазон регулирования давления (МПа) ¹⁾ | исполнение 0.4 МПа | 0.005 ~ 0.4 | |
| | исполнение 0.2 МПа | 0.005 ~ 0.2 | |
| | исполнение 0.6 МПа | 0.008 ~ 0.6 | |
| Чувствительность | 0.2 % (от полного диапазона регулирования) | | |
| Воспроизводимость ²⁾ | $\pm 1\%$ (от полного диапазона регулирования) | | |
| Расход воздуха на собственные нужды (норм.л / мин) | исполнение 0.4 МПа | ≤ 1 (при давлении на выходе 0.4 МПа) | |
| | исполнение 0.2 МПа | ≤ 0.6 (при давлении на выходе 0.2 МПа) | |
| | исполнение 0.6 МПа | ≤ 1.4 (при давлении на выходе 0.6 МПа) | |
| Диапазон рабочих температур (°C) | Стандартное исполнение | -5 ~ +60 (не допускать замерзания) | |
| | С цифровым реле давления | -5 ~ +50 (не допускать замерзания) | |
| Конструкция | Выпускного типа | | |
| Вес (кг) | 0.2 | 0.3 | 0.5 |

1) Для исполнения со встроенным обратным клапаном давление на входе должно быть на 0.05 МПа выше настраиваемого давления

2) Для исполнения с диапазоном регулирования до 0.2 МПа, воспроизводимость ± 3 кПа

Прецизионный регулятор давления прямого действия ARP20-40

Конструкция



Спецификация

| Поз. | Наименование | Материал | ARP20(K) | ARP30(K) | ARP40(K) |
|------|---------------------------------------|---------------------------|--------------|--------------|--------------|
| 1 | Корпус | Алюминиевое литье | | | |
| 2 | Крышка | Полиацеталь | | | |
| 3 | Клапан в сборе | Латунь, HNBR, NBR | ARP20P-330AS | ARP30P-330AS | ARP40P-330AS |
| 4 | Направляющая клапана в сборе | Полиацеталь, NBR | ARP20P-050AS | ARP30P-050AS | ARP40P-050AS |
| 5 | Мембрана в сборе | HNBR, нерж. сталь, латунь | ARP20P-151AS | ARP30P-151AS | ARP40P-151AS |
| 6 | Обратный клапан в сборе ¹⁾ | — | AR20KP-020AS | | |

1) для исполнения со встроенным обратным клапаном

Принцип работы регулятора со встроенным обратным клапаном ARP20K/30K/40K

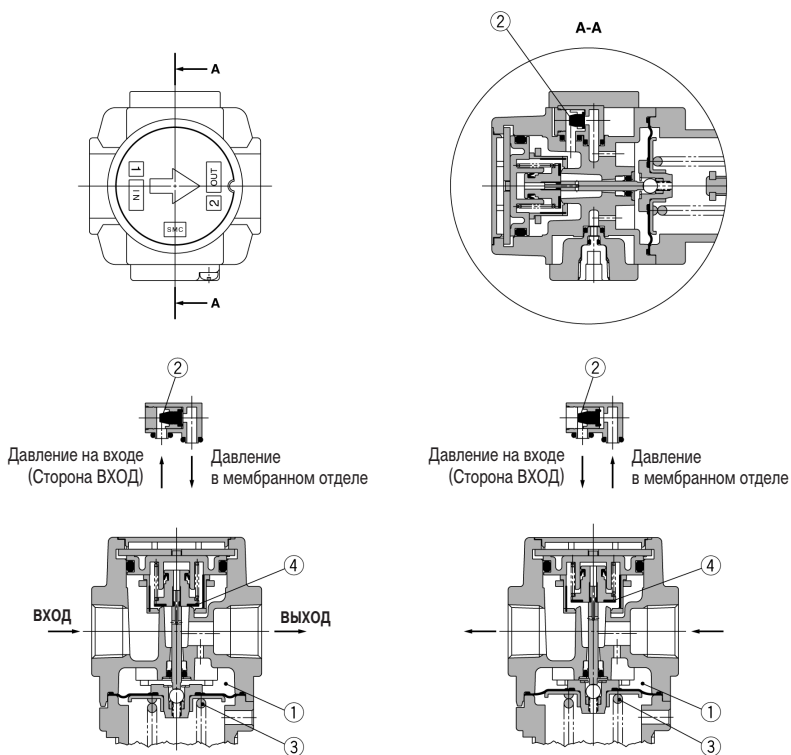


Рис. 1 Нормальное направление

Рис. 2 Обратное направление

Когда входное давление выше, чем установленное давление, обратный клапан 2 закрывается и регулятор работает в нормальном режиме (рис. 1).

Когда входное давление отключено и выпущено в атмосферу, обратный клапан 2 открывается, и давление из мембранного отдела 1 сбрасывается через вход (рис. 2).

Таким образом, понижается давление в мембранном отделе 1, и сила, создаваемая пружиной 3, давит вниз на мембрану. Клапан 4 открывается, и давление за регулятором сбрасывается через вход (рис. 2).

Прецизионный регулятор давления прямого действия ARP20-40

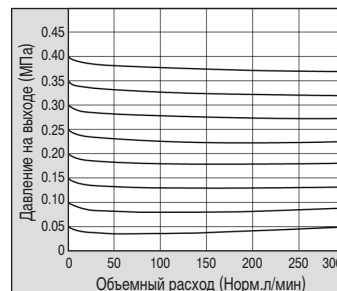
Номер для заказа

| Типоразмер | Присоед. резьба | Диапазон регулирования (МПа) | Номер для заказа | |
|------------|-----------------|------------------------------|---------------------|--------------------|
| | | | Стандартное исполн. | С обратн. клапаном |
| ARP20 | G1/8 | 0.005 ~ 0.4 | ARP20-F01 | ARP20K-F01 |
| | | 0.005 ~ 0.2 | ARP20-F01-1 | ARP20K-F01-1 |
| | | 0.008 ~ 0.6 | ARP20-F01-3 | ARP20K-F01-3 |
| | G1/4 | 0.005 ~ 0.4 | ARP20-F02 | ARP20K-F02 |
| | | 0.005 ~ 0.2 | ARP20-F02-1 | ARP20K-F02-1 |
| | | 0.008 ~ 0.6 | ARP20-F02-3 | ARP20K-F02-3 |
| ARP30 | G1/4 | 0.005 ~ 0.4 | ARP30-F02 | ARP30K-F02 |
| | | 0.005 ~ 0.2 | ARP30-F02-1 | ARP30K-F02-1 |
| | | 0.008 ~ 0.6 | ARP30-F02-3 | ARP30K-F02-3 |
| | G3/8 | 0.005 ~ 0.4 | ARP30-F03 | ARP30K-F03 |
| | | 0.005 ~ 0.2 | ARP30-F03-1 | ARP30K-F03-1 |
| | | 0.008 ~ 0.6 | ARP30-F03-3 | ARP30K-F03-3 |
| ARP40 | G1/4 | 0.005 ~ 0.4 | ARP40-F02 | ARP40K-F02 |
| | | 0.005 ~ 0.2 | ARP40-F02-1 | ARP40K-F02-1 |
| | | 0.008 ~ 0.6 | ARP40-F02-3 | ARP40K-F02-3 |
| | G3/8 | 0.005 ~ 0.4 | ARP40-F03 | ARP40K-F03 |
| | | 0.005 ~ 0.2 | ARP40-F03-1 | ARP40K-F03-1 |
| | | 0.008 ~ 0.6 | ARP40-F03-3 | ARP40K-F03-3 |
| | G1/2 | 0.005 ~ 0.4 | ARP40-F04 | ARP40K-F04 |
| | | 0.005 ~ 0.2 | ARP40-F04-1 | ARP40K-F04-1 |
| | | 0.008 ~ 0.6 | ARP40-F04-3 | ARP40K-F04-3 |

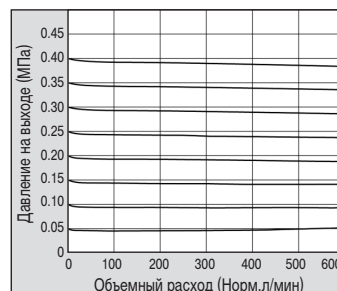
Характеристики расхода

Давление на входе 0.7 МПа

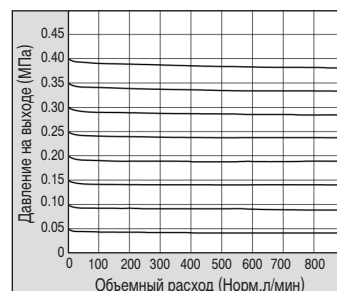
ARP20(K) G1/4



ARP30(K) G3/8



ARP40(K) G1/2



Принадлежности (заказываются отдельно)

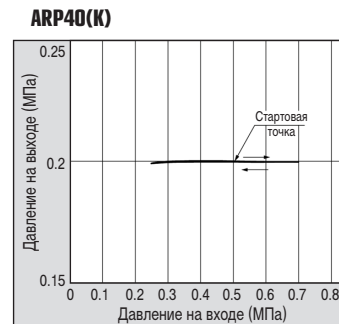
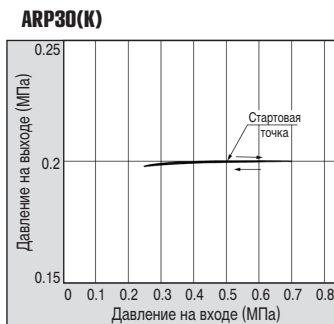
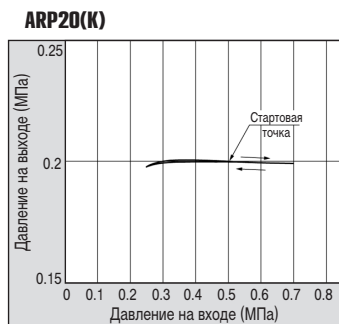
| Типоразмер | ARP20(K) | ARP30(K) | ARP40(K) | |
|---|---------------------------|-------------------------------------|--------------|----------|
| Крепежный угольник (включает гайку) | ARP20P-270AS | ARP30P-270AS | ARP40P-270AS | |
| Гайка для панельного монтажа | ARP20P-260S | ARP30P-260S | ARP40P-260S | |
| Манометр | 0.4 МПа | Круглый | G36-4-01 | G46-4-02 |
| | | Квадратный встроенный ¹⁾ | GC3-4AS | |
| | 0.2 МПа | Круглый | G36-2-01 | G46-2-02 |
| | | Квадратный встроенный ³⁾ | GC3-2AS | |
| | 0.7 МПа | Круглый | G36-7-01 | G46-7-02 |
| | | Квадратный встроенный ³⁾ | GC3-7AS | |
| Реле давления с цифровой индикацией ²⁾ | NPN выход / разъем снизу | ISE35-N-25-MLA | | |
| | NPN выход / разъем сверху | ISE35-R-25-MLA | | |
| | PNP выход / разъем снизу | ISE35-N-65-MLA | | |
| | PNP выход / разъем сверху | ISE35-R-65-MLA | | |

1) Включает одну кольцевую прокладку и 2 монтажных винта

2) Включает провод (2 м) с разъемом, адаптер, фиксатор, кольцевую прокладку (1 шт.) и монтажные винты (2 шт.)

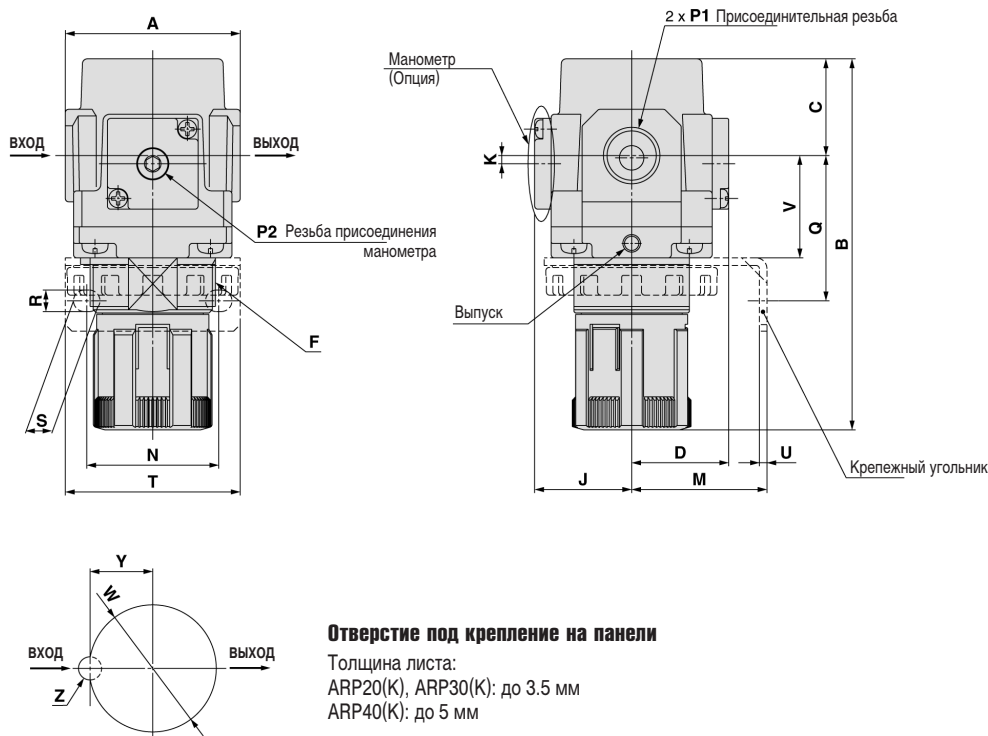
Характеристики давления

При давлении на входе 0.7 МПа, давлении на выходе 0.2 МПа, расходе Q=20 Норм.л/мин



Прецизионный регулятор давления прямого действия ARP20-40

Размеры



Манометр

| Манометр | Квадратный встроенный манометр | Реле давления с цифровой индикацией (разъем снизу) | Реле давления с цифровой индикацией (разъем сверху) | Круглый манометр |
|----------|--------------------------------|--|---|------------------|
| | | | | |

Стандартная спецификация

| Типоразмер | P1 | P2 | A | B ¹⁾ | C | D | F | J | K |
|------------|------------------|------|----|-----------------|----|------|---------|--------------------|-----|
| ARP20 | G1/8, G1/4 | G1/8 | 40 | 98 | 27 | 28.5 | M28x1 | 28.5 ²⁾ | 2 |
| ARP30 | G1/4, G3/8 | G1/8 | 53 | 117 | 29 | 29.5 | M38x1.5 | 29.5 | 2.5 |
| ARP40 | G1/4, G3/8, G1/2 | G1/4 | 70 | 148 | 41 | 34 | M42x1.5 | 34 | 1 |

1) Размер B – в разблокированном состоянии

2) Только для ARP20(K) положение манометра – выше центра трубопровода

Принадлежности

| Типоразмер | Квадр. вст. манометр | | Цифровое реле давления | | Круглый манометр | | Панельный монтаж | | | | | | | Монтаж на угольнике | | | |
|------------|----------------------|------|------------------------|----|------------------|----|------------------|----|----|-----|------|----|-----|---------------------|------|----|---|
| | H | J | H | J | H | J | M | N | Q | R | S | T | U | V | W | Y | Z |
| ARP20 | 28 | 29.5 | 27.8 | 40 | 37.5 | 66 | 30 | 34 | 47 | 5.4 | 15.4 | 55 | 2.3 | 28 | 28.5 | 14 | 6 |
| ARP30 | 28 | 30.5 | 27.8 | 41 | 37.5 | 67 | 41 | 40 | 44 | 6.5 | 8 | 53 | 2.3 | 31 | 38.5 | 19 | 7 |
| ARP40 | 28 | 35 | 27.8 | 45 | 37.5 | 74 | 50 | 54 | 54 | 8.5 | 10.5 | 70 | 2.3 | 35.5 | 42.5 | 21 | 7 |