

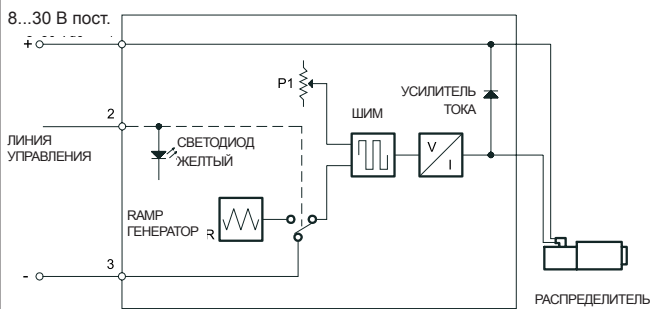


ECL

УСТРОЙСТВО АВТОМАТИЧЕСКОЙ ЭКОНОМИИ ЭЛЕКТРОЭНЕРГИИ ДЛЯ ЭЛЕКТРОМАГНИТНЫХ КЛАПАНОВ СЕРИЯ 10

ШТЕПСЕЛЬНАЯ ВЕРСИЯ

4 ФУНКЦИОНАЛЬНАЯ БЛОК-СХЕМА

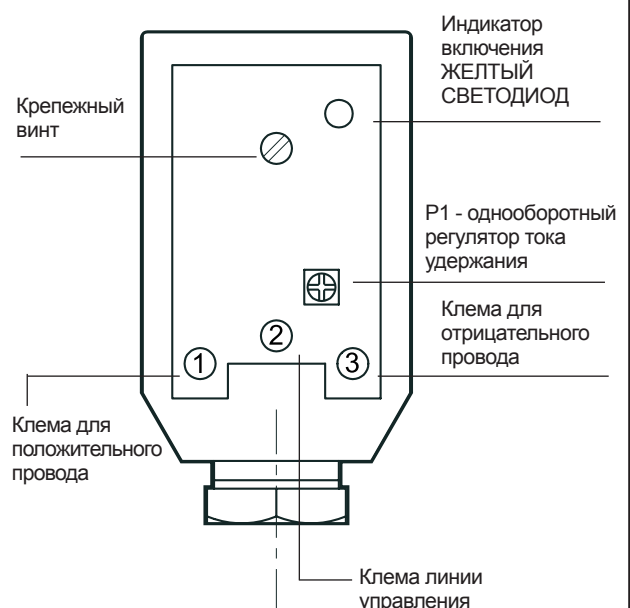


ОПИСАНИЕ

- Устройство ECL предназначено для управления дискретными электромагнитными клапанами посредством слаботочной команды, которую можно подавать непосредственно с программируемого логического контроллера.
- Данное устройство плавно подает на электромагнитный клапан ток величиной 100% от номинального значения в течение первых 170 мс для гарантии полного инициирования клапана. Затем ток автоматически снижается до уровня, который обеспечивает удержание клапана в полностью открытом состоянии (ток удержания). См пример функционирования в параграфе 3.
- Устройство выполнено в штепсельной версии в соответствии со стандартом DIN43650.
- Поставляется с монтажным болтом М3 и с уплотнительной прокладкой.

ТЕХНИЧЕСКИЕ ХАРАКТЕРИСТИКИ

Напряжение питания	В, пост.	8 ... 30 с учетом пульсации
Максимальный ток	А	5
Потребляемый ток при обесточенном клапане	мА	22
Потребляемый ток в линии управления (при 30В)	мА	6,5 макс
Время выхода на номинальный ток	мс	170
Диапазон тока удержания	% I _н	25 ... 75 (регулир.)
Ток удержания (заводская настройка)	% I _н	70
Тип разъема	DIN 43650	
Число клем	2 клеммы питания + клемма управления	
Класс защиты от воздействия окружающей среды	IP 67	
Диапазон рабочих температур	°С	-20 ... +60
Масса	кг	0,20





1 - ИДЕНТИФИКАЦИОННЫЙ КОД

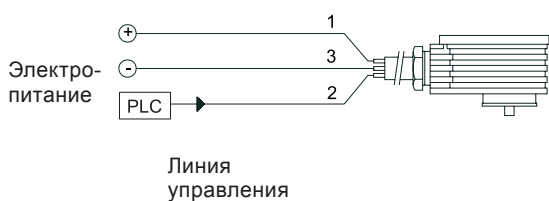
E C L / 10

Электрический разъём
DIN 43650A

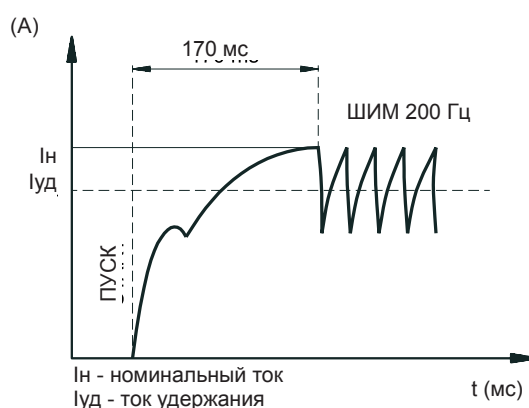
Устройство сохранения электроэнергии

№ серии (габаритные и монтажные
размеры остаются неизменными для
серий от 10 до 19)

2 - СХЕМА ПОДКЛЮЧЕНИЯ

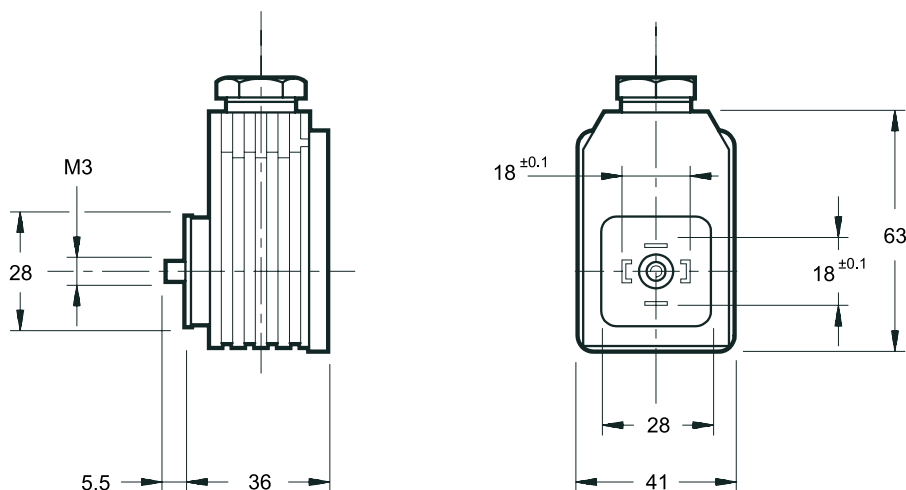


3 - РЕГУЛИРОВОЧНАЯ ХАРАКТЕРИСТИКА



4 - ГАБАРИТНЫЕ И МОНТАЖНЫЕ РАЗМЕРЫ

Размеры в мм



DIPLOMATIC OLEODINAMICA SpA

20025 LEGNANO(MI),p. le Bozzi 1/ Via Edison
Tel.0331/472111-472236, Fax 0331/548328

ПРЕДСТАВИТЕЛЬСТВО В РОССИИ ООО "ПНЕВМАКС"

Телефон: (495) 739-39-99 Факс:(495) 739-49-99
mail@pneumax.ru www.pneumax.ru

КОПИРОВАНИЕ ЗАПРЕЩЕНО. КОМПАНИЯ ОСТАВЛЯЕТ ЗА СОБОЙ ПРАВО ВНОСИТЬ ИЗМЕНЕНИЯ В КАТАЛОГ.