



### KT08 ВСТРАИВАЕМЫЕ ЭЛЕКТРОМАГНИТНЫЕ КЛАПАНЫ СЕРИЯ 10

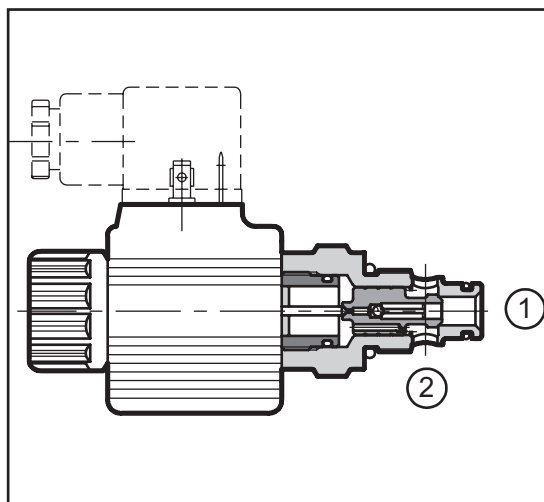
#### ВСТРАИВАЕМЫЙ ТИП

седло 3/4-16 UNF-2B ISO 725

**P**макс. 350 бар

**Q**ном. 50 л/мин

#### ПРИНЦИП ДЕЙСТВИЯ



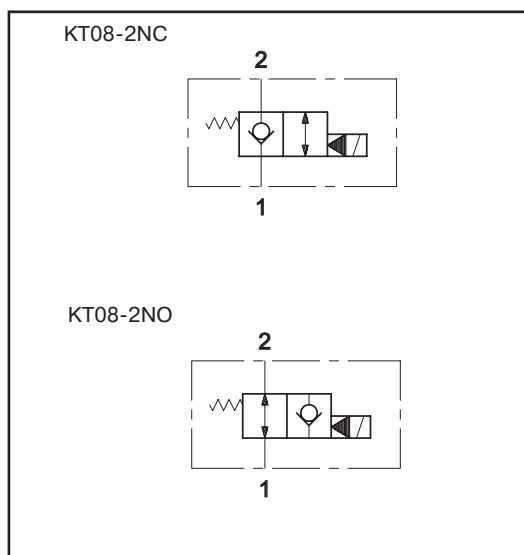
- Модель KT08 представляет собой 2-х линейные встраиваемые электромагнитные клапаны нормально закрытого (НЗ) или нормально открытого (НО) исполнения с номинальным расходом 50 л/мин.
- Благодаря клапанному типу запорного элемента модель имеет низкую внутреннюю утечку, которая становится еще меньше по мере увеличения давления.
- Клапан поставляется без катушки или с катушкой под постоянный ток. Также могут использоваться катушки под выпрямленный переменный ток. Электрический разъем на катушках может быть выполнен по 4-м наиболее популярным в мире стандартам (смотри параграф 8).
- Для всех версий, как опция, доступно ручное дублирование управления (смотри параграф 7).

#### ТЕХНИЧЕСКИЕ ХАРАКТЕРИСТИКИ

(для минерального масла вязкостью 36 сСт при 50°C)

|   |       |                                  |
|---|-------|----------------------------------|
| Максимальное рабочее давление:          | бар   | 350                              |
| Максимальный расход                     | л/мин | 50                               |
| Падение давления Δp-Q                   |       | см.пар.3                         |
| Эксплуатационные ограничения            |       | см.пар.5                         |
| Электрические разъемы                   |       | см.пар.8                         |
| Диапазон температур окружающей среды    | °C    | -20 ... +50                      |
| Диапазон температур рабочей жидкости    | °C    | -20 ... +80                      |
| Диапазон вязкостей жидкости             | сСт   | 10 ... 400                       |
| Рекомендуемая вязкость                  | сСт   | 25                               |
| Допустимая степень загрязнения жидкости |       | класс 20/18/15 по ISO 4406:1999  |
| Масса:                                  | кг    | 0,32                             |
| Покрытие поверхности                    |       | Fe/Zn 8c 1B<br>UNI ISO 2081/4520 |

#### ГИДРАВЛИЧЕСКИЕ СИМВОЛЫ





## 1 - ИДЕНТИФИКАЦИОННЫЙ КОД КЛАПАНА

|   |   |    |   |   |    |   |   |
|---|---|----|---|---|----|---|---|
| К | Т | 08 | - | / | 10 | - | / |
|---|---|----|---|---|----|---|---|

Встраиваемый электромагнитный клапан

Тип запорного элемента:

**Т** = клапанный

Присоединение:

**08** = установочное отверстие

3/4-16 UNF-2B ISO 725

**Исполнение:**

**2NC** = 2-х линейный нормально закрытый

**2NO** = 2-х линейный нормально открытый

№ серии:

(размеры неизменны для серий от 10 до 19)

**Уплотнения:**

**N** = NBR для минерального масла (**стандарт**)

**V** = FPM для специальных жидкостей

**Опции:**

**СМ** = ручное дублирование

**Электрическое присоединение:** (смотри параграф 8)

**K1** = электроразъем по DIN 43650 (**стандарт**)

**K2** = электроразъем типа AMP JUNIOR

**K3** = электроразъем типа KOSTAL

**K4** = кабель

**Напряжение катушек:**

**D00** = клапан без катушек (см. прим.1)

**D12** = 12 В } постоянный ток

**D24** = 24 В } (**стандарт**)

**R110** = 110 В } выпрямленный

**R230** = 230 В } переменный ток

**Примечание 1:** уплотнительное кольцо и гайка фиксации катушки входят в комплект поставки клапана без катушки.

## 1.1 - ИДЕНТИФИКАЦИОННЫЙ КОД КАТУШКИ

|   |    |    |   |   |    |
|---|----|----|---|---|----|
| С | 14 | L3 | - | / | 10 |
|---|----|----|---|---|----|

**Напряжение:**

**D12** = 12 В } постоянный ток

**D24** = 24 В } (**стандарт**)

**R110** = 110 В } выпрямленный

**R230** = 230 В } ток

№ серии:

(размеры неизменны для серий от 10 до 19)

**Электрическое присоединение:** (смотри параграф 8)

**K1** = электроразъем по DIN 43650 (**стандарт**)

**K2** = электроразъем типа AMP JUNIOR

**K3** = электроразъем типа KOSTAL

**K4** = кабель

## 2 - РАБОЧИЕ ЖИДКОСТИ

Используйте гидравлические жидкости на основе минеральных масел типа HL или HPL в соответствии со стандартом ISO 6743/3. Для жидкостей типа HFD-R (фосфатных эфиров) используйте уплотнения FPM (код V). По поводу использования других типов жидкостей таких, как HFA, HFB, HFC - проконсультируйтесь в нашем отделе технической поддержки.

Использование жидкостей при температурах свыше 70 °C ведёт к ускоренному ухудшению качества жидкостей и характеристик уплотнительных прокладок. Жидкость должна сохранять постоянными свои физические и химические свойства.

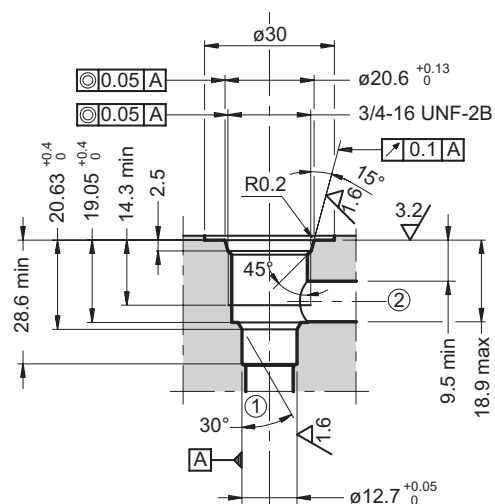
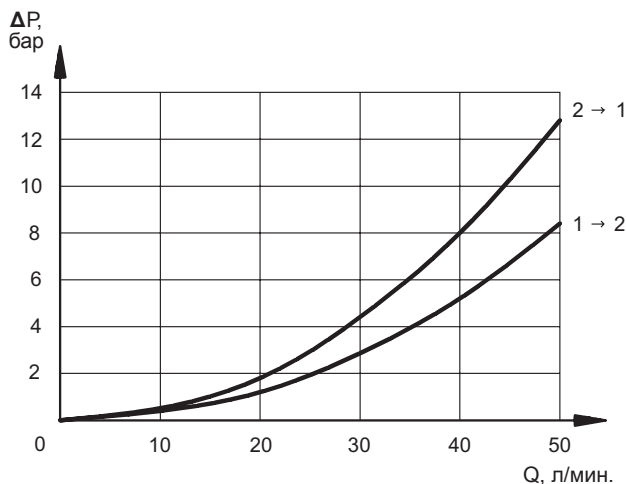


### 3 - ПАДЕНИЕ ДАВЛЕНИЯ ΔP-Q (для минерального масла вязкостью 36 сСт при 50 °С)

Кривые на графиках приведены для НЗ и НО клапанов с различными вариантами исполнения установочных отверстий.

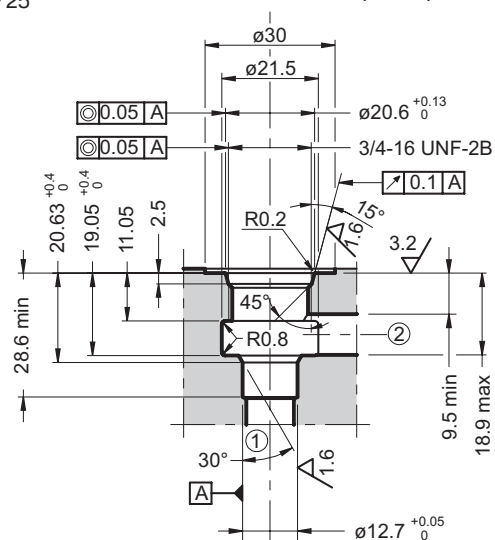
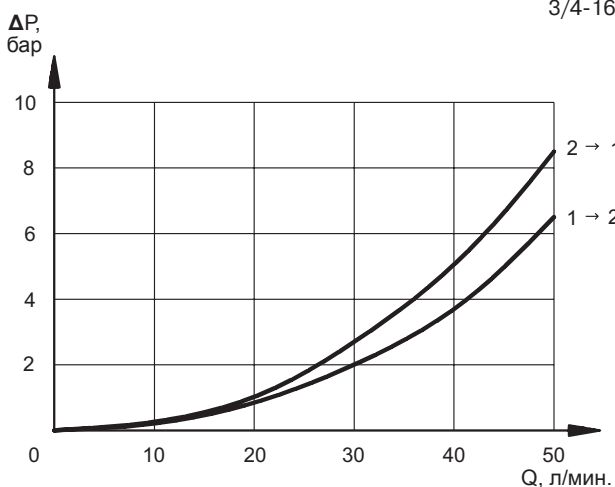
**стандартное установочное отверстие**  
3/4-16 UNF-2B ISO 725

размеры в мм



**высокорасходное установочное отверстие**  
3/4-16 UNF-2B ISO 725

размеры в мм



### 4 - ВРЕМЯ ПЕРЕКЛЮЧЕНИЯ КЛАПАНА

Приведенные значения времени переключения относятся к клапану с расходом Q=25 л/мин. при давлении P=350 бар и работе на минеральном масле вязкостью 36 сСт при 50°C.

**ВРЕМЯ (±10%)**

|          | ИНИЦИИРОВАНИЕ | ОБЕСТОЧИВАНИЕ |
|----------|---------------|---------------|
| KT08-2NC | 60 мс         | 85 мс         |
| KT08-2NO | 85 мс         | 60 мс         |



## 5 - ЭЛЕКТРИЧЕСКИЕ ХАРАКТЕРИСТИКИ

### 5.1 Электромагниты

Электромагниты состоят из двух основных частей: арматурной трубки и катушки. Трубка ввинчивается в корпус клапана и содержит плунжер, который, будучи погруженным в масло, перемещается без износа. Внутренняя часть арматурной трубки, контактирующая с маслом в возвратной линии, обеспечивает рассеивание тепла.

Катушка прикрепляется к трубке при помощи гайки и может поворачиваться на 360° с целью размещения её в имеющемся пространстве.

Катушки типов R и D на различные напряжения полностью взаимозаменяемы между собой.

**Защита от атмосферных явлений в соответствии с CEI EN 60529.**

| Разъем                      | IP 65 | IP 67 | IP 69 K |
|-----------------------------|-------|-------|---------|
| K1 DIN 43650                | x     |       |         |
| K2 AMP JUNIOR               | x     | x     |         |
| K4 с присоединенным кабелем | x     | x     |         |
| K7 DEUTSCH DT04 папа        | x     | x     | x       |
| K8 AMP SUPER SEAL           | x     | x     | x       |

|  |                              |
|--|------------------------------|
| <b>КОЛЕБАНИЯ НАПРЯЖЕНИЯ ПИТАНИЯ</b>                                | ±10% V <sub>НОМ</sub>        |
| <b>МАКСИМАЛЬНАЯ ЧАСТОТА ВКЛЮЧЕНИЙ</b>                              | 10 000 в час                 |
| <b>ПРОДОЛЖИТЕЛЬНОСТЬ ВКЛЮЧЕНИЯ</b>                                 | 100%                         |
| <b>ЭЛЕКТРОМАГНИТНАЯ СОВМЕСТИМОСТЬ (ЭМС)</b>                        | В соответствии с 2004/105/CE |
| <b>НИЗКОЕ НАПРЯЖЕНИЕ</b>   | В соответствии с 2006/95/CE  |
| <b>КЛАСС ЗАЩИТЫ:</b><br>- Изоляция катушки(VDE 0580)<br>- Пропитка | класс H<br>класс H           |

**ПРИМЕЧАНИЕ:** Степень защиты гарантируется только если разъем установлен и закреплен корректно.

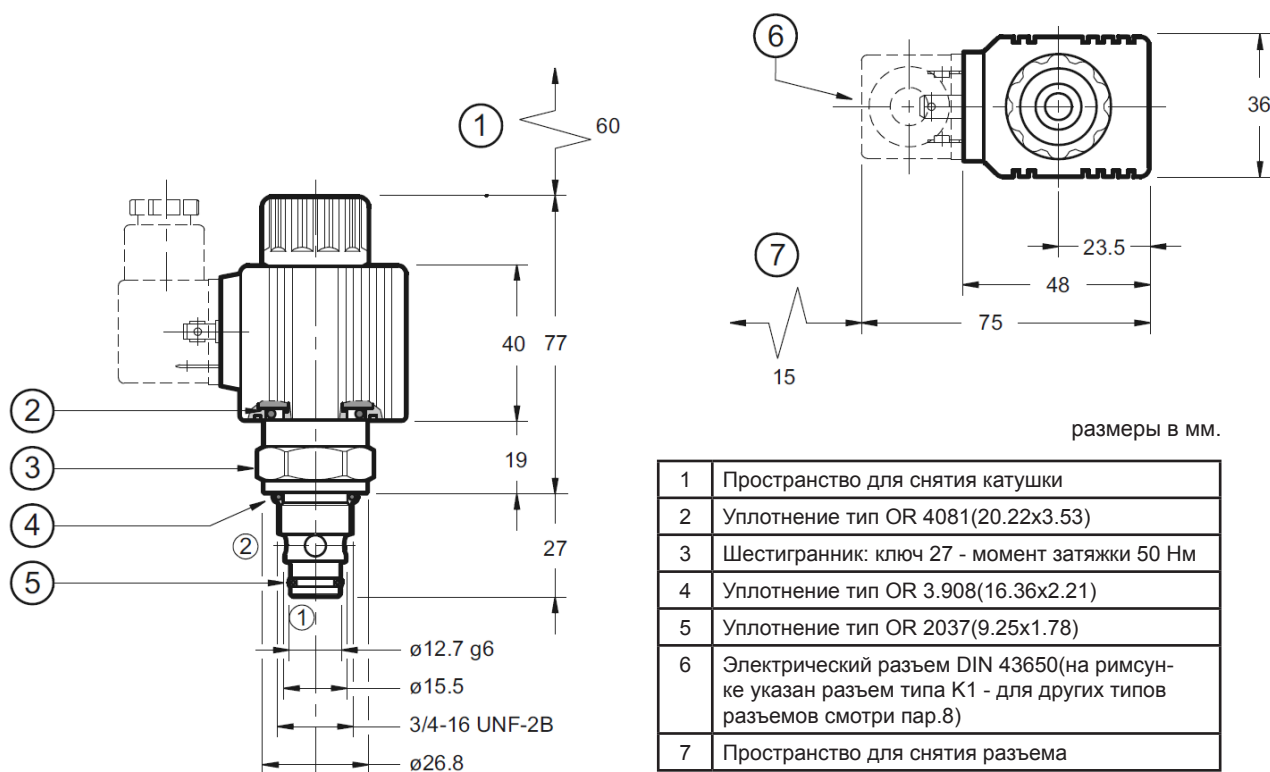
### 5.2 Ток и потребляемая мощность

В таблице приведены значения тока и потребляемой мощности для различных катушек. При питании выпрямленным переменным током (например, при помощи диодного моста встроенного в электроразъем типа "D" из каталога 49 000) должны использоваться катушки типа "R".

Использование невыпрямленного переменного тока запрещено.

| Катушка     | Сопротивление при 20° С [Ом] (±1%) | Потребляемый ток [А] (±5%) | Потребляемая мощность(±5%) |      | Код катушки |         |         |         |         |
|-------------|------------------------------------|----------------------------|----------------------------|------|-------------|---------|---------|---------|---------|
|             |                                    |                            | [Вт]                       | [ВА] |             |         |         |         |         |
| C14L3-D12*  | 5,4                                | 2,2                        | 26,5                       |      | 1902740     | 1902750 | 1902770 | 1902980 | 1903020 |
| C14L3-D24*  | 20,7                               | 1,16                       | 27,8                       |      | 1902741     | 1902751 | 1902771 | 1902981 | 1903021 |
| C14L3-R110* | 363                                | 0,25                       |                            | 27,2 | 1902742     |         |         |         |         |
| C14L3-R230* | 1640                               | 0,11                       |                            | 26,4 | 1902743     |         |         |         |         |

## 6 - ГАБАРИТНЫЕ И МОНТАЖНЫЕ РАЗМЕРЫ



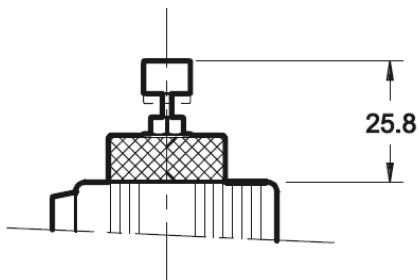
размеры в мм.

|   |   |
|---|---|
| 1 | Пространство для снятия катушки   |
| 2 | Уплотнение тип OR 4081(20.22x3.53)  |
| 3 | Шестигранный ключ 27 - момент затяжки 50 Нм   |
| 4 | Уплотнение тип OR 3.908(16.36x2.21)   |
| 5 | Уплотнение тип OR 2037(9.25x1.78)   |
| 6 | Электрический разъем DIN 43650(на рисунке указан разъем типа K1 - для других типов разъемов смотри пар.8) |
| 7 | Пространство для снятия разъема   |

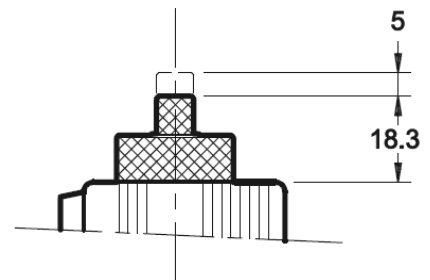


## 7 - ГАБАРАИТНЫЕ И МОНТАЖНЫЕ РАЗМЕРЫ

Опция СМ для НО клапана  
(нажимной тип)

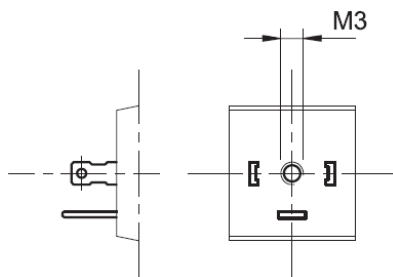


Опция СМ для НЗ клапана  
(поворотный винт)

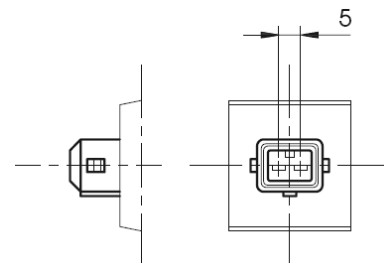


## 8 - ЭЛЕКТРИЧЕСКОЕ ПРИСОЕДИНЕНИЕ

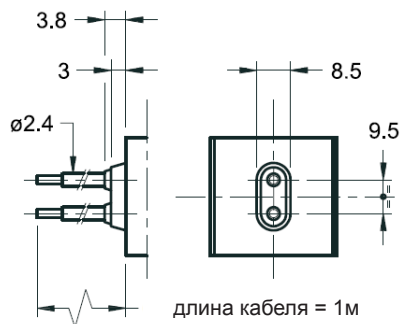
соединение для электроразъема DIN 43650  
код К1(стандарт)



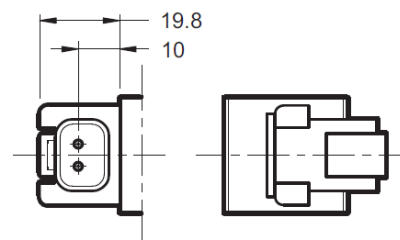
соединение для электроразъема  
AMP JUNIOR код К2



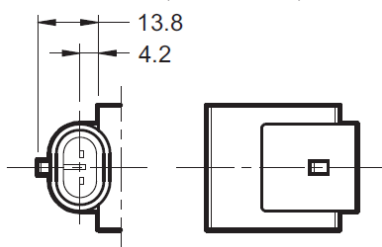
присоединенный кабель код К4



соединение для электроразъема  
DEUTSCH DT04 2PD вилка код К7



соединение для электроразъема  
AMP SUPER SEAL (два контакта) код К8



## 9 - ЭЛЕКТРИЧЕСКИЕ РАЗЪЕМЫ

Электромагнитные клапана поставляются без электроразъемов. Для катушек со стандартным электрическим соединением типа К1 (DIN 43650) электроразъемы заказываются отдельно. Для получения идентификации типа электроразъема, который необходимо заказать, обратитесь к каталогу 49 000. Для соединений типа К2, К7 и К8 электроразъемы не поставляются.



## 10 - ПЛИТЫ ДЛЯ МОДУЛЬНОГО (БЛОЧНОГО) МОНТАЖА

### 10.1 - Идентификационный код

К | Т | М | 3 | - | / | 10 |

Модульная плита  
для KT08 встраиваемого клапана

Типоразмер CETOP 03

**Уплотнения:**

**N** = NBR для минерального масла  
(стандарт)

**V** = FPM для специальных жидкостей

**№ серии:**

(размеры неизменны для серий  
от 10 до 19)

**Исполнение:**

**P** = в канале P

**PT** = между каналами P-T

**D** = в каналах A и B

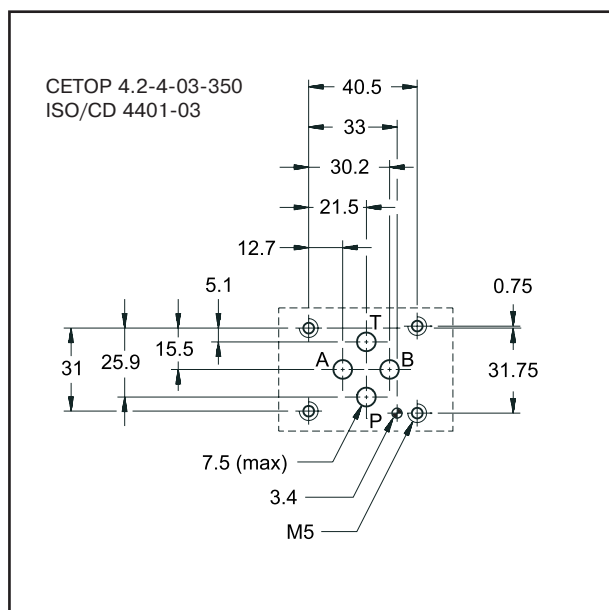
**RD** = в каналах A и B

**SB** = в канале B

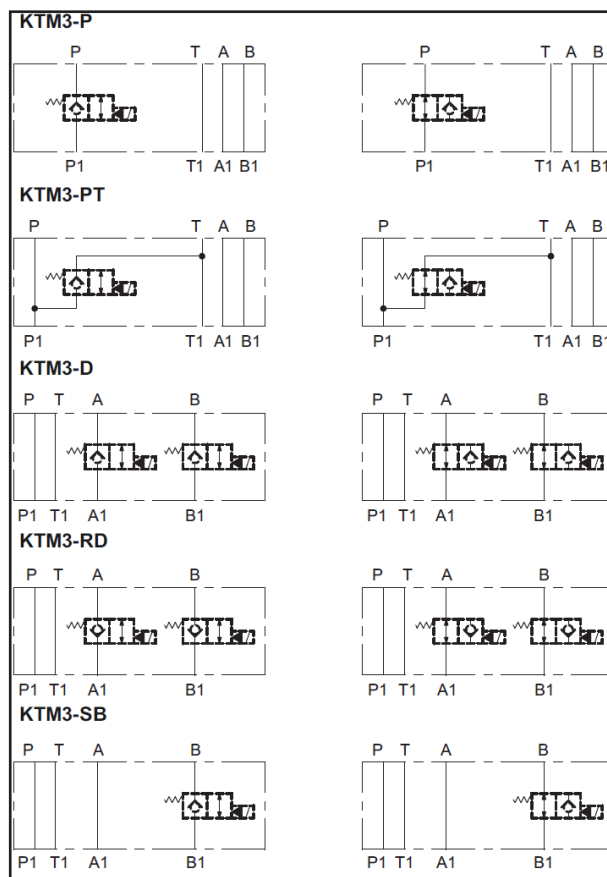
4

4

### МОНТАЖНАЯ ПОВЕРХНОСТЬ

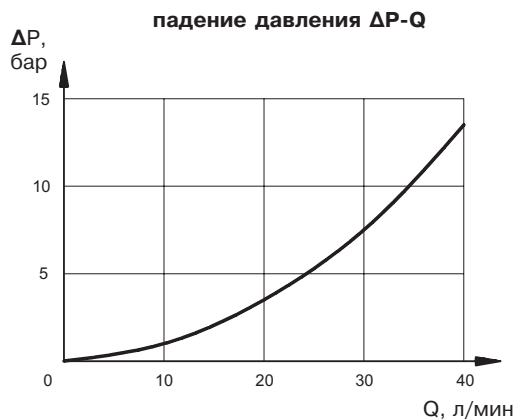
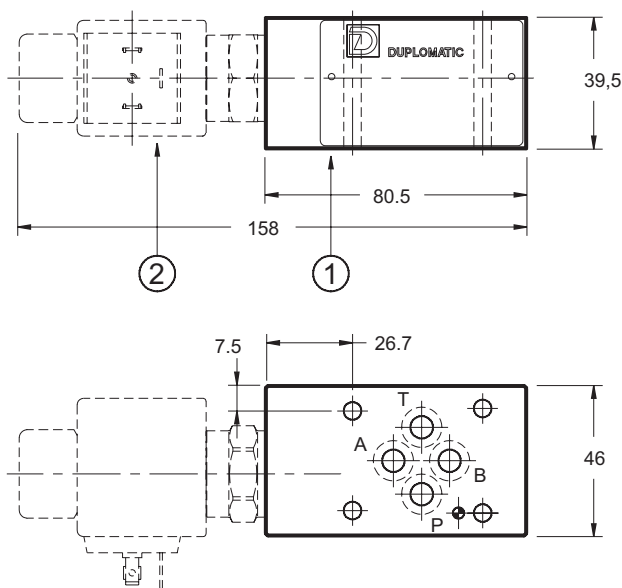


### ГИДРАВЛИЧЕСКИЕ СИМВОЛЫ





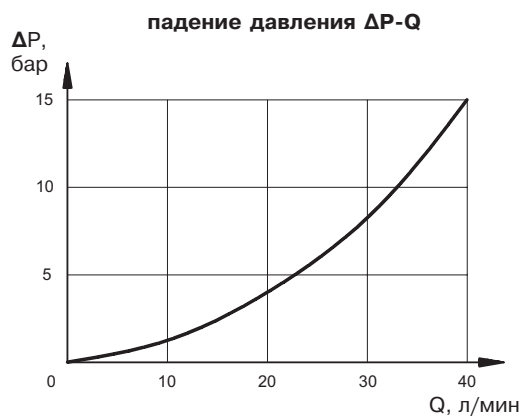
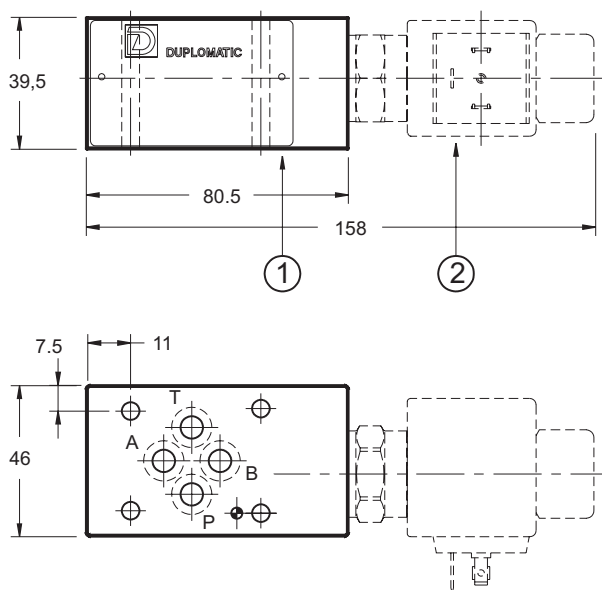
## 10.2 - ГАБАРИТНЫЕ И МОНТАЖНЫЕ РАЗМЕРЫ ПЛИТЫ КТМЗ-Р



падение давления относится к плите с установленным клапаном и при направлении потока из 2 в 1.

|   |  |
|---|--|
| 1 | Монтажная поверхность с уплотнительными кольцами:<br>тип OR 2037 (9.25x1.78) - 4шт |
| 2 | Встраиваемый электромагнитный клапан КТ08<br>(заказывается отдельно)               |

## 10.3 - ГАБАРИТНЫЕ И МОНТАЖНЫЕ РАЗМЕРЫ ПЛИТЫ КТМЗ-РТ



падение давления относится к плите с установленным клапаном и при направлении потока из 2 в 1.

|   |  |
|---|--|
| 1 | Монтажная поверхность с уплотнительными кольцами:<br>тип OR 2037 (9.25x1.78) - 4шт |
| 2 | Встраиваемый электромагнитный клапан КТ08<br>(заказывается отдельно)               |



## 10.4 - ГАБАРИТНЫЕ И МОНТАЖНЫЕ РАЗМЕРЫ ПЛИТ КТМ3-D, КТМ3-RD и КТМ3-SB

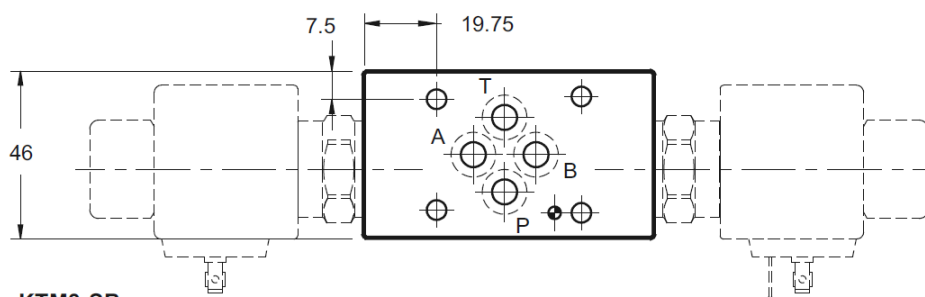
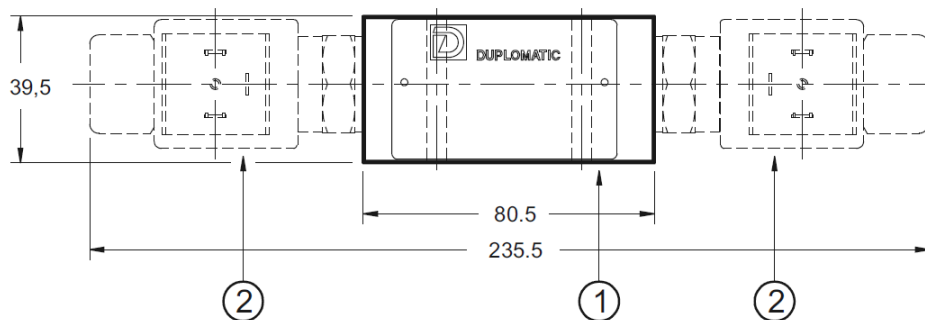
КТМ3-D

размеры в мм

КТМ3-RD

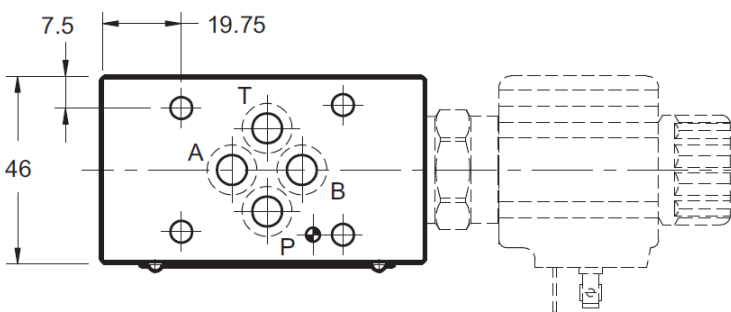
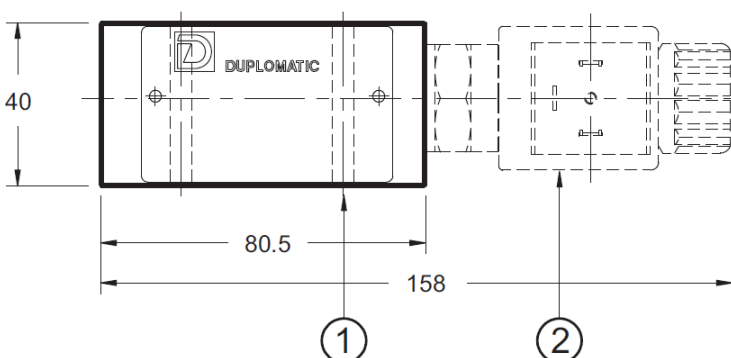
### Примечание:

При необходимости использовать только один клапан вместо второго необходимо установить заглушку, заказываемую отдельно:  
- код 0266683 (уплотнения NBR для минерального масла)  
- код 0266684 (уплотнения FPM для специальных жидкостей).

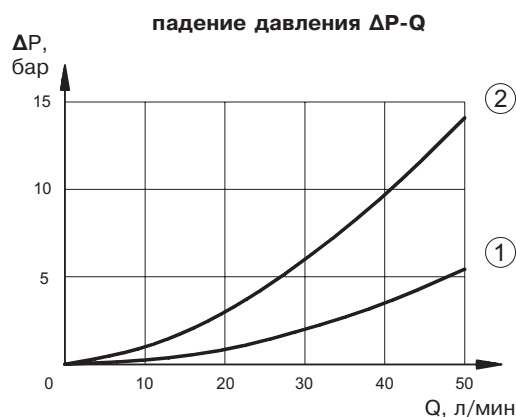


КТМ3-SB

КТМ3-RD



|   |  |
|---|--|
| 1 | Монтажная поверхность с уплотнительными кольцами:<br>тип OR 2037 (9.25x1.78) - 4шт |
| 2 | Встраиваемый электромагнитный клапан<br>KT08 (заказывается отдельно)               |



(1) падение давления на плите

(2) падение давления относится к плите с установленным клапаном и при направлении потока из 2 в 1.

DIPLOMATIC OLEODINAMICA SpA

ПРЕДСТАВИТЕЛЬСТВО В РОССИИ ООО "ПНЕВМАКС"

20025 LEGNANO(MI), p. le Bozzi 1/ Via Edison  
Tel.0331/472111-472236, Fax 0331/548328

Телефон: (495) 739-39-99 Факс:(495) 739-49-99  
mail@pneumax.ru www.pneumax.ru

КОПИРОВАНИЕ ЗАПРЕЩЕНО. КОМПАНИЯ ОСТАВЛЯЕТ ЗА СОБОЙ ПРАВО ВНОСИТЬ ИЗМЕНЕНИЯ В КАТАЛОГ.