



Компактный пневмоцилиндр по ISO 21287

Серия C55

Ø20~Ø100

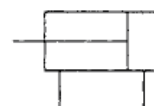
- Соответствует стандарту ISO 21287
- Крепежные элементы соответствуют ISO 21287 и ISO 6431
- Длина хода до 150 мм
- Разнообразные варианты установки
- Конструкция стопорного кольца обеспечивает простую и быструю замену уплотнений
- Не требует смазки
- Возможность установки датчиков положения

Технические характеристики

Диаметр, мм	20	25	32	40	50	63	80	100
Диаметр поршневого штока, мм	10	12	16	16	20	20	25	30
Резьба поршневого штока (внутр.)	M6		M8		M10		M16	
Присоединительная резьба	M5		G1/8					
Среда	Очищенный сжатый воздух с содержанием масла или без него							
Испытательное давление, МПа	1,5							
Диапазон рабочих давлений, МПа	0,05 – 1,0							
Скорость хода поршня, мм/с	Ø20~Ø63	50~500						
	Ø80, Ø100	50~300						
Стандартные длины хода, мм	Ø20~Ø63	5, 10, 15, 20, 25, 30, 35, 40, 45, 50, 60, 80, 100, 125, 150						
	Ø80, Ø100	10, 15, 20, 25, 30, 35, 40, 45, 50, 60, 80, 100, 125						
Нестандартные длины хода*	С шагом 1 мм в диапазоне от 6 до 149 мм							
Демпфирование	Упругое (стандарт), с двух сторон							
Температура рабочей и окружающей среды, °C	-10 – 70 (не допускать замерзания) -10 – 60 – для исполнений с датчиками положения							
Монтаж	Стандарт	Сквозные отверстия / резьба с двух сторон						
	Опции	На лапах, на переднем / заднем фланце, на одинарной / двойной задней опоре, на сферической опоре, на шарнире						
Допуск по длине хода, мм	+1,0							
	0							

* Исполнения с промежуточными значениями длины хода – по запросу.

При нестандартной длине хода специально изготавливается корпус соответствующей длины



Двойного действия с односторонним штоком

Теоретическое усилие (Н)

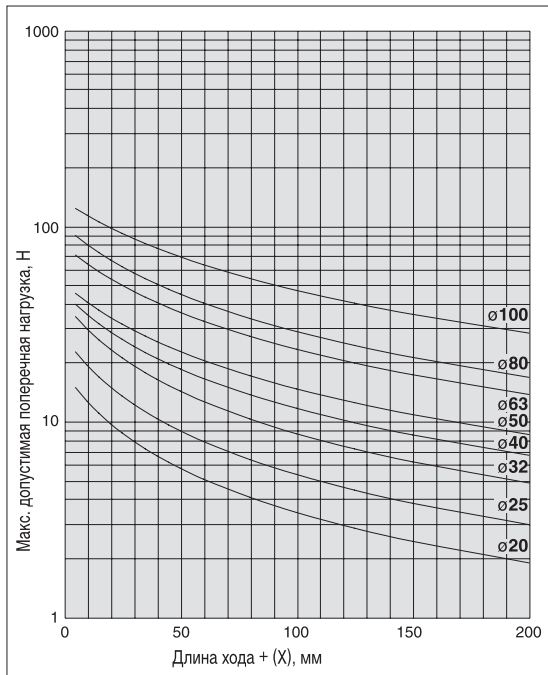
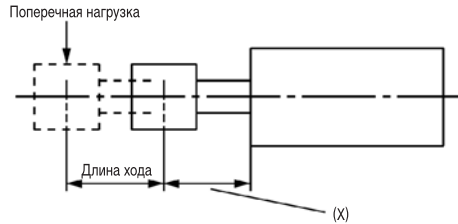
Диаметр, мм	Направление действия	Рабочее давление, МПа		
		0,3	0,5	0,7
20	Втягивание	71	118	165
	Выдвижение	94	157	220
25	Втягивание	113	189	264
	Выдвижение	147	245	344
32	Втягивание	181	302	422
	Выдвижение	241	402	563
40	Втягивание	317	528	739
	Выдвижение	377	628	880
50	Втягивание	495	825	1150
	Выдвижение	589	982	1370
63	Втягивание	841	1400	1960
	Выдвижение	935	1560	2180
80	Втягивание	1360	2270	3180
	Выдвижение	1510	2520	3520
100	Втягивание	2150	3580	5010
	Выдвижение	2360	3930	5500

Вес пневмоцилиндра (г, без учета веса магнитного кольца и датчиков)

Диаметр, мм	Длина хода, мм														
	5	10	15	20	25	30	35	40	45	50	60	80	100	125	150
20	111	124	137	150	163	176	189	202	215	228	254	306	357	422	487
25	152	168	183	199	214	230	246	261	277	292	323	386	448	526	603
32	250	273	295	317	339	362	384	406	428	451	495	584	673	785	896
40	315	339	364	388	412	436	461	485	509	533	582	679	776	897	1018
50	497	534	570	607	644	681	718	755	791	828	902	1049	1197	1381	1565
63	677	717	757	797	837	877	917	957	997	1037	1117	1277	1437	1638	1838
80	–	1164	1223	1281	1339	1398	1456	1514	1573	1631	1748	1981	2214	2506	–
100	–	2213	2295	2377	2459	2541	2623	2705	2787	2870	3034	3362	3690	4101	–

Компактный пневмоцилиндр по ISO 21287 Серия C55

Допустимая поперечная нагрузка



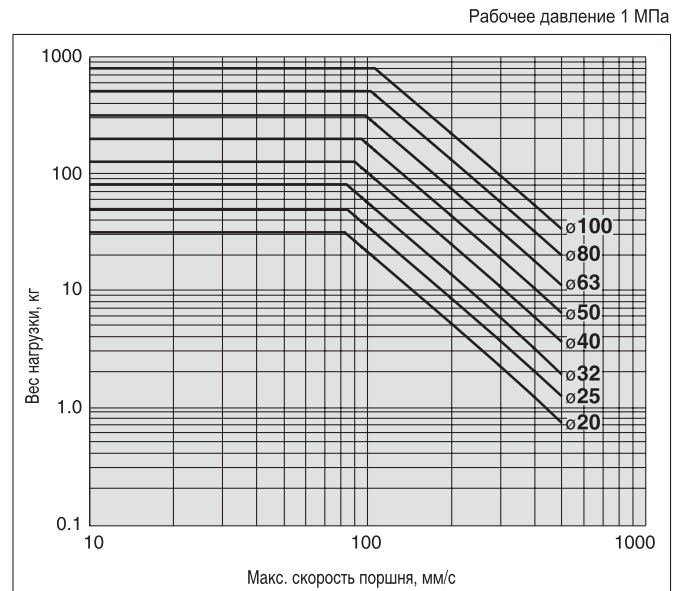
Допустимая кинетическая энергия

Пример:

Определить предельную нагрузку (массу, присоединенную к штоку) для цилиндра $\varnothing 50$ мм, скорость поршня которого достигает 200 мм/с.

От точки 200 мм/с на горизонтальной оси движемся по вертикали вверх до пересечения с линией 50. Двигаясь от точки пересечения по вертикали влево, находим на вертикальной оси искомое значение нагрузки 20 кг.

Т.е. демпфер способен поглотить кинетическую энергию присоединенной к штоку нагрузки массой до 20 кг при скорости ее движения до 200 мм/с



Номер для заказа

C D 55 B 20 - 10

- Исполнение:**
 - Без магнитного кольца
 - D** С магнитным кольцом*
- Тип крепления:**
 - B** Стандартный – сквозное отверстие
 - L** На лапах
 - F** Передний фланец
 - G** Задний фланец
 - C** Одинарная задняя опора
- Ход, мм (см. технические характеристики):** 10
- Диаметр поршня, мм:** 20, 25, 32, 40, 50, 63, 80, 100
- Резьба на штоке:**
 - Внутренняя
 - M** Наружная

* Для исполнения с датчиками положения

Датчики положения и элементы крепления датчиков заказывают отдельно (см. раздел «Датчики положения»).

Номер для заказа ремкомплекта – см. раздел «Конструкция»

Крепежные элементы для корпуса цилиндра

Ø (мм)	Номер для заказа		
	Лапы* (L)	Фланец (F)	Одинарная задняя опора (C)
20	C55-L020	C55-F020	C55-C020
25	C55-L025	C55-F025	C55-C025
32	C55-L032	C55-F032	C55-C032
40	C55-L040	C55-F040	C55-C040
50	C55-L050	C55-F050	C55-C050
63	C55-L063	C55-F063	C55-C063
80	C55-L080	C55-F080	C55-C080
100	C55-L100	C55-F100	C55-C100

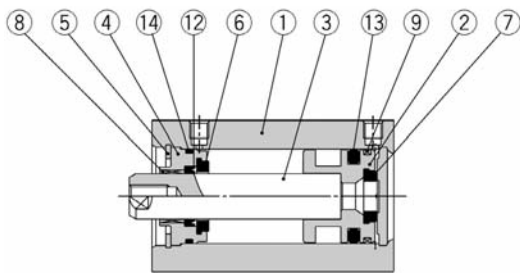
* Следует заказывать 2 лапы на 1 цилиндр



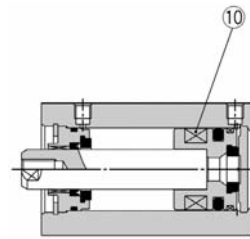
Компактный пневмоцилиндр по ISO 21287 Серия C55

Конструкция

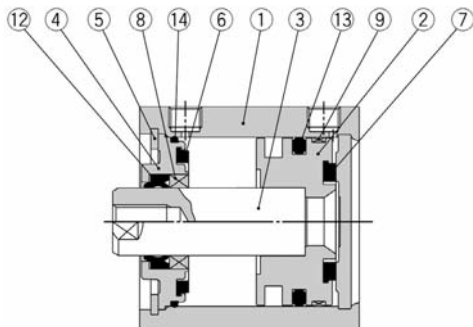
Ø20, 25



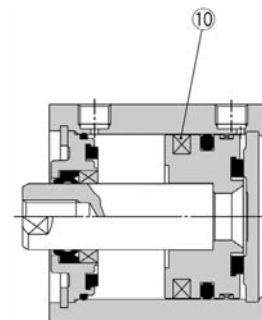
Исполнение с магнитным кольцом



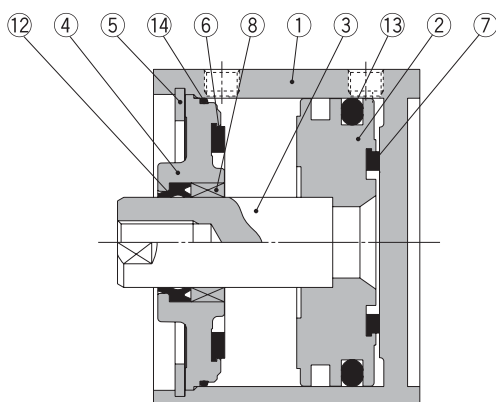
Ø32 ~ 63



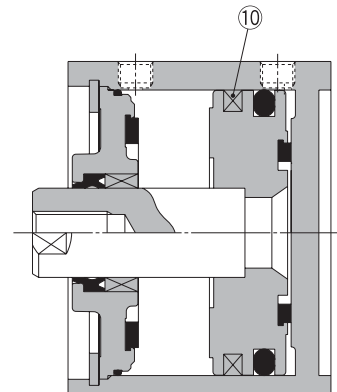
Исполнение с магнитным кольцом



Ø80, Ø100



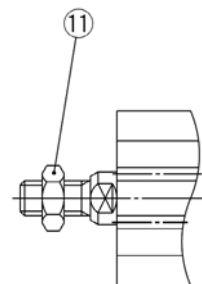
Исполнение с магнитным кольцом



Спецификация

Поз.	Наименование	Материал	Примечание
1	Гильза цилиндра	Сплав алюминия	Твердое анодирование
2	Поршень		Хроматирование
3	Шток	Сталь нержавеющая	Ø20, Ø25
		Сталь углеродистая	Ø32 ~ Ø100 твердое хроматирование
4	Втулка	Сплав алюминия	Ø20 ~ Ø40 анодирование
		Алюминиевое литье	Ø50 ~ Ø100 хроматирование + окраска
5	Стопорное кольцо	Сталь углеродистая инструментальная	Фосфатирование
6	Демпфер А	Уретан	
7	Демпфер В		
8	Направляющее кольцо штока	Сплав подшипниковый	
9	Кольцо	Полимер	Ø20 ~ Ø63
10	Магнит	-	
11	Гайка штока	Сталь углеродистая	Никелевое покрытие
12	Уплотнение штока	NBR	
13	Уплотнение поршня		
14	Прокладка гильзы		

Исполнение с наружной резьбой на штоке



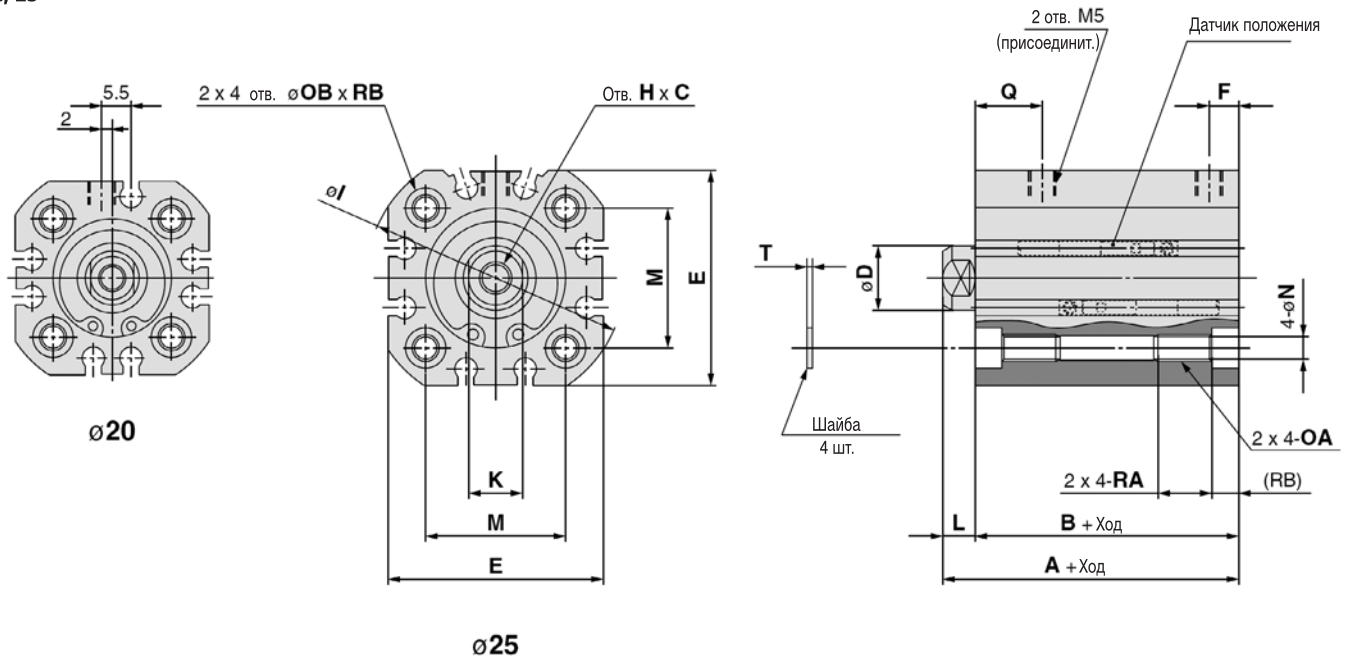
Ремкомплект (комплект уплотнений)

Диаметр (мм)	Номер для заказа	Состав ремкомплекта
20	CQ2B20-PS	Поз. 12, 13, 14
25	CQ2B25-PS	
32	CQ2B32-PS	
40	CQ2B40-PS	
50	CQ2B50-PS	
63	CQ2B63-PS	
80	CQ2B80-PS	
100	CQ2B100-PS	

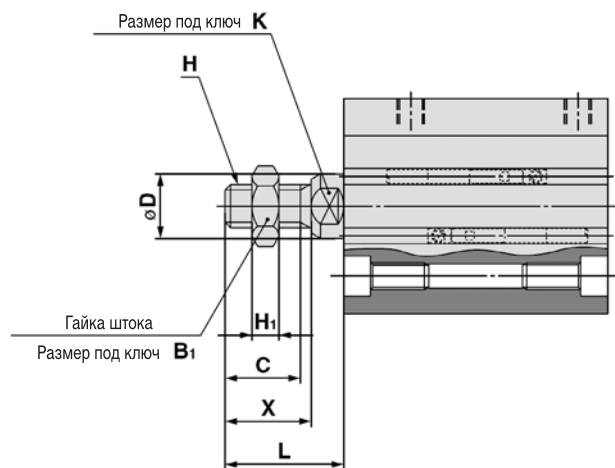
Компактный пневмоцилиндр по ISO 21287 Серия С55

Размеры

∅20, 25



Шток с наружной резьбой



Исполнение с наружной резьбой на штоке

∅ (мм)	B ₁	C	D	H	H ₁	K	L	X
20	13	14	10	M8	5	8	22	16
25	13	14	12	M8	5	10	22	16

Базовое исполнение

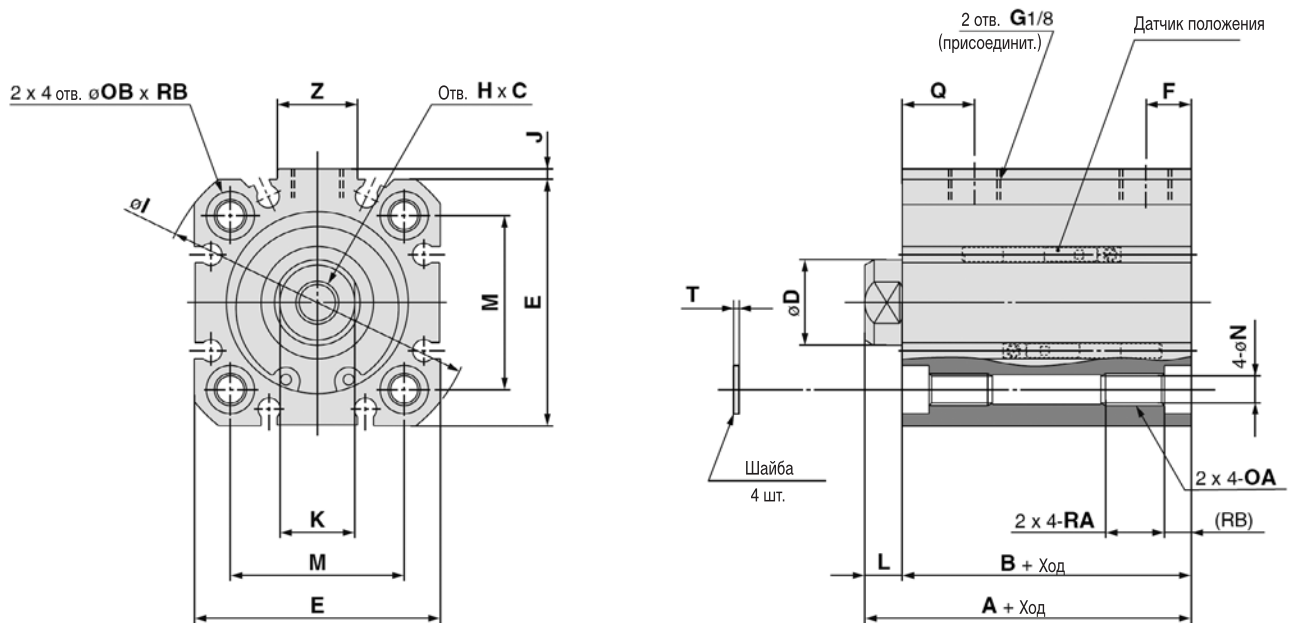
∅ цил.	A	B	C	D	E	F	H	I	K	L	M	N	OA	OB	Q	RA	RB	T
20	43	37	10	10	36	5.5	M6	43	8	6	22	4.5	M5	7.5	13	10	5	0.8
25	45	39	10	12	40	5.5	M6	48	10	6	26	4.5	M5	7.5	13	10	5	0.8



Компактный пневмоцилиндр по ISO 21287 Серия C55

Размеры

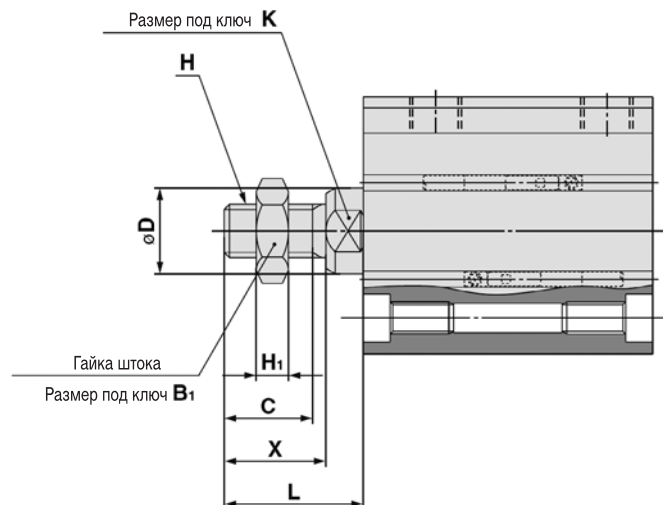
ø32 ~ 63



Шток с наружной резьбой

Исполнение с наружной резьбой на штоке

ø (мм)	B1	C	D	H	H1	K	L	X
32	17	16.5	16	M10x1.25	6	14	26	19
40	17	16.5	16	M10x1.25	6	14	26	19
50	19	19.5	20	M12x1.25	7	17	30	22
63	19	19.5	20	M12x1.25	7	17	30	22



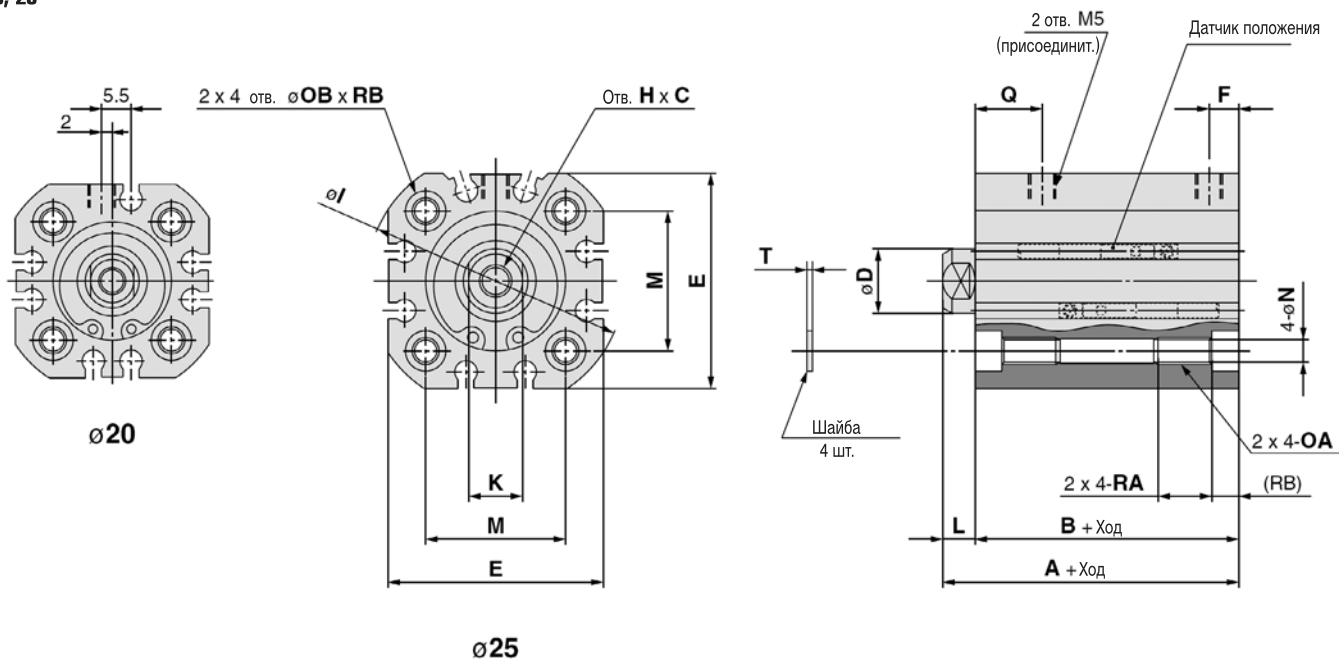
Базовое исполнение

ø цили.	A	B	C	D	E	F	H	I	J	K	L	M	N	OA	OB	Q	RA	RB	T	Z
32	51	44	12	16	46	8.5	M8	59	2	14	7	32.5	5.5	M6	9	14.5	11	5	1	15
40	52	45	12	16	52	9.5	M8	67	3	14	7	38	5.5	M6	9	14.5	11	5	1	17
50	53	45	16	20	64	10.5	M10	82	2	17	8	46.5	6.6	M8	10.5	13.5	11	5	1.6	17
63	57	49	16	20	74	14.5	M10	96	3	17	8	56.5	6.6	M8	10.5	15.5	11	5	1.6	17

Компактный пневмоцилиндр по ISO 21287 Серия С55

Размеры

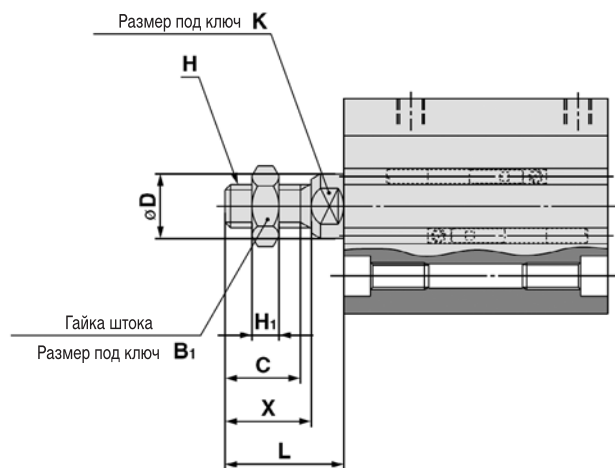
∅20, 25



Шток с наружной резьбой

Исполнение с наружной резьбой на штоке

∅ (мм)	B ₁	C	D	H	H ₁	K	L	X
20	13	14	10	M8	5	8	22	16
25	13	14	12	M8	5	10	22	16



Базовое исполнение

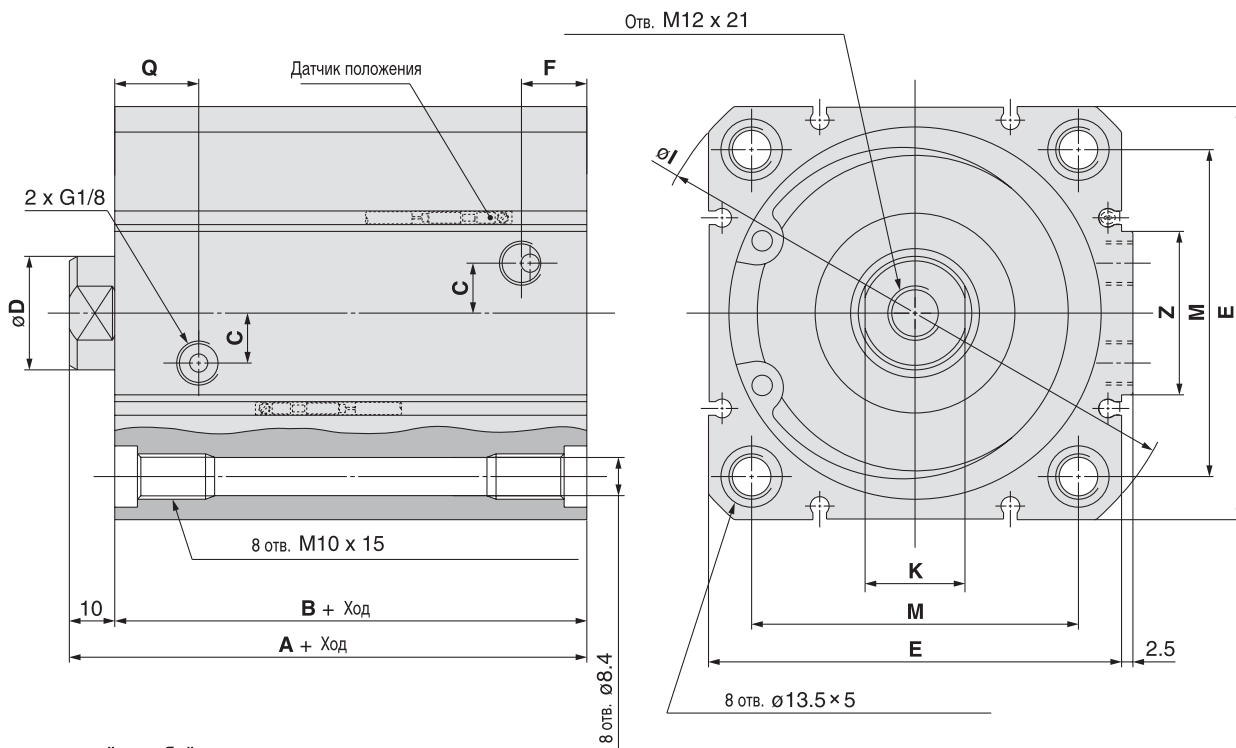
∅ цил.	A	B	C	D	E	F	H	I	K	L	M	N	OA	OB	Q	RA	RB	T
20	43	37	10	10	36	5.5	M6	43	8	6	22	4.5	M5	7.5	13	10	5	0.8
25	45	39	10	12	40	5.5	M6	48	10	6	26	4.5	M5	7.5	13	10	5	0.8



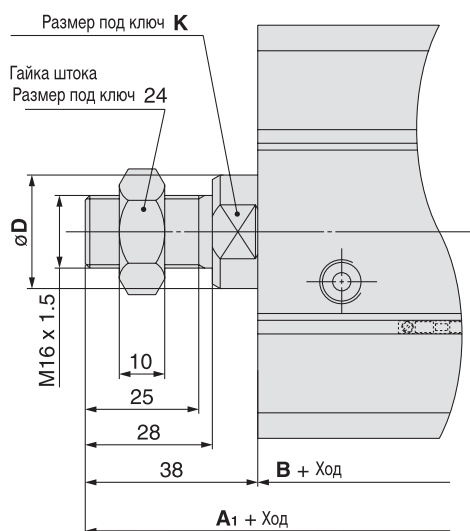
Компактный пневмоцилиндр по ISO 21287 Серия C55

Размеры

Ø80, Ø100



Шток с наружной резьбой



Базовое исполнение

Диаметр (мм)	A	B	C	D	E	F	I	K	M	Q	Z
80	64	54	11	25	91	15	121	22	72	19	36
100	77	67	14	30	111	18	145	27	89	26	42

Исполнение с наружной резьбой на штоке

Диаметр (мм)	A ₁
80	92
100	106.5

Компактный пневмоцилиндр по ISO 21287 Серия C55 Универсальные датчики положения

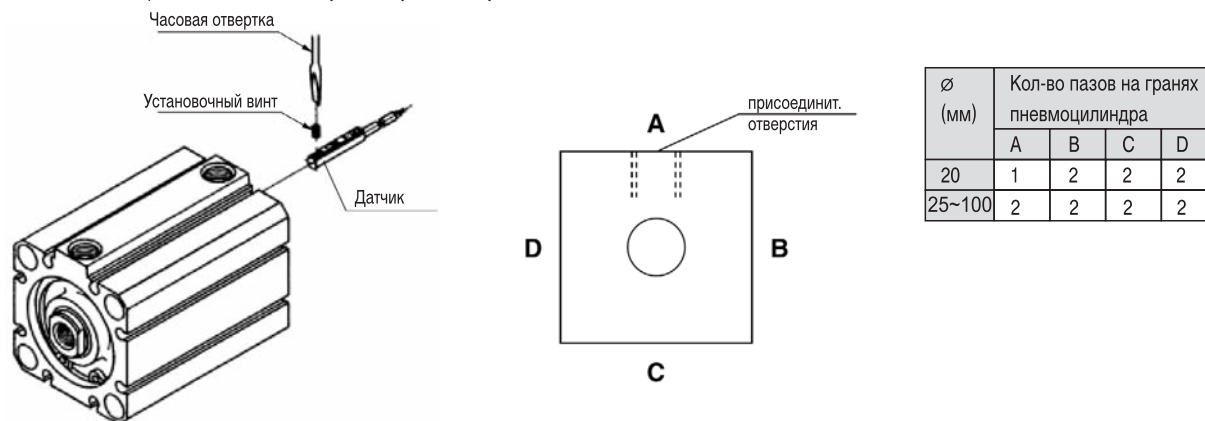
Для цилиндров серии C55 используются электронные датчики положения D-M9N(V)L, D-M9P(V)L, D-M9B(V)L и герконовые датчики положения D-A90(V)L и D-A93(V)L. Характеристики датчиков приведены в соответствующих каталогах.

Монтаж датчиков положения

Монтаж датчиков выполняется в профильных пазах пневмоцилиндра

Момент затяжки установочного винта – 0.05 ~ 0.15 Н·м для электронных датчиков и 0.10 ~ 0.20 Н·м для герконовых датчиков.

Количество пазов, в которых можно выполнить установку датчика, указано в таблице



Ø (мм)	Датчики с осевым подключением кабеля D-A9□L, D-M9□L	Датчики с вертикальным подключением кабеля D-A9□VL, D-M9□VL
20, 25		
32~100		

Размеры (мм)

Ø цил.	Зона переключения		Установочные размеры							
	D-A9□L D-A9□VL	D-M9□L D-M9□VL	D-A9□L, D-A9□VL				D-M9□L, D-M9□VL			
			A	B	W*	Hs	A	B	W	Hs
20	9	5	11.5	5.5	1 (3.5)	22	15.5	9.5	-0.5	24
25	9	4.5	12.5	7.5	3 (5.5)	24	16.5	11.5	1.5	26
32	9	5	14.5	9.5	5 (7.5)	27	18.5	13.5	3.5	29
40	9	4	13	12	7.5 (10)	30	17	16	6	32
50	9	4.5	9.5	15.5	11 (13.5)	36	13.5	19.5	9.5	38
63	10.5	5	10.5	18.5	14 (16.5)	41	14.5	22.5	12.5	43
80	14	10	16.5	17.5	13 (15.5)	49.5	20.5	21.5	11.5	52
100	10.5	8	24.5	22.5	18 (20.5)	60	28.5	26.5	16.5	62

* Размеры в скобках – для D-A96

Минимальная длина хода при использовании датчиков положения (мм)

Ø цил.	Кол-во датчиков	D-A9□L	D-A9□VL	D-M9□L	D-M9□VL
20	2	10	10	15	5
	1	10	5	15	5
25, 32	2	10	10	10	5
	1	10	5	10	5
63	2	10	10	10	5
	1	5	5	5	5
80, 100	2	10	10	15	5
	1	10	5	15	5