

Поворотный привод**CRB1BW**

Типоразмер: 50, 63, 80, 100

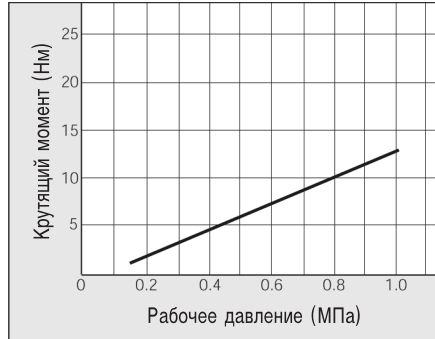
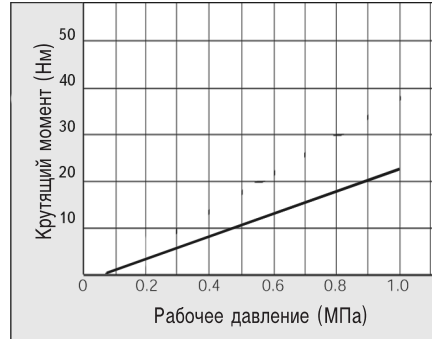
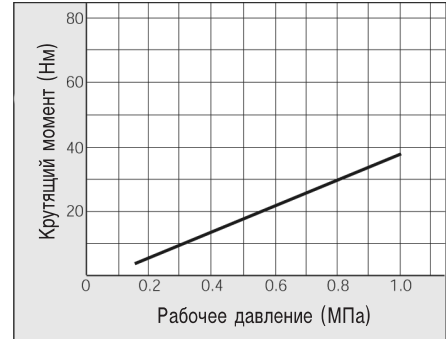
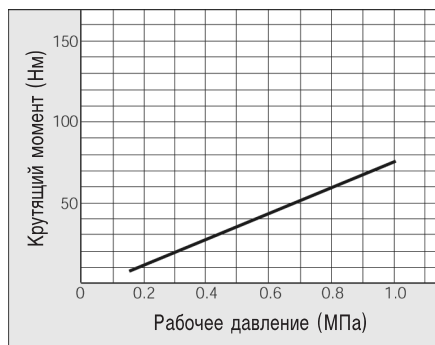
Поворотный привод двустороннего действия

- Компактная конструкция
- Возможность установки датчиков положения
- Модификации с удвоенным крутящим моментом

Технические характеристики

Типоразмер	CRB1BW50	CRB1BW63	CRB1BW80	CRB1BW100	
Присоединительная резьба	G1/8	G1/8	G1/4	G1/4	
Среда	Сжатый воздух, с содержанием или без содержания масла				
Диапазон рабочих давлений (МПа)	0.15 ~ 1.0				
Диапазон рабочих температур (°C)	5 ~ 60				
Допустимое время поворота (с/90°)*	0.1 ~ 1.0				
Монтажное положение	произвольное				
Макс. кинетическая энергия (Дж)	0.082	0.12	0.398	0.6	
Внутренний объем (см³)	66	118	188	376	
Вес (кг)	270°	0.77	1.29	1.95	3.76

* Время поворота зависит от момента инерции

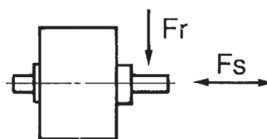
**Крутящий момент****CRB1BW50****CRB1BW63****CRB1BW80****CRB1BW100****Допуски по углу поворота**

Давление на входе "А" вызывает поворот по часовой стрелке



Нагрузка на вал в Н (статическая нагрузка)

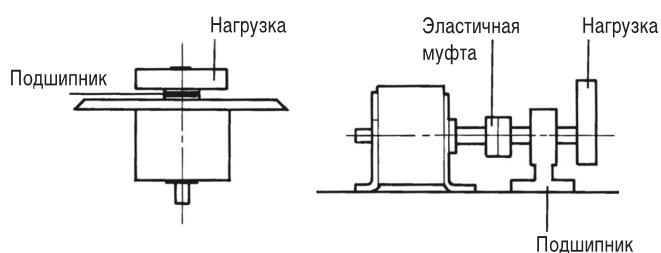
Типоразмер	Fr	Fs
50	245	196
63	390	340
80	490	490
100	588	539



Вышеприведенная таблица относится к статической нагрузке.

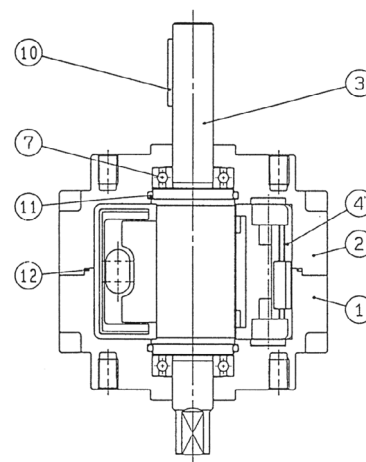
При динамической нагрузке грузы не должны устанавливаться непосредственно на поворотном валу. При этом могут использоваться следующие конструктивные варианты

Конструктивные предложения при динамической нагрузке на вал



Конструкция

Поз.	Обозначение	Материал
1	Корпус А	Алюминиевое литье под давлением
2	Корпус В	Алюминиевое литье под давлением
3	Вал	Сталь
4	Упор	-
7	Шарикоподшипник	-
10	Шпонка	Сталь
11	Кольцевое уплотнение	NBR
12	Кольцевое уплотнение	NBR

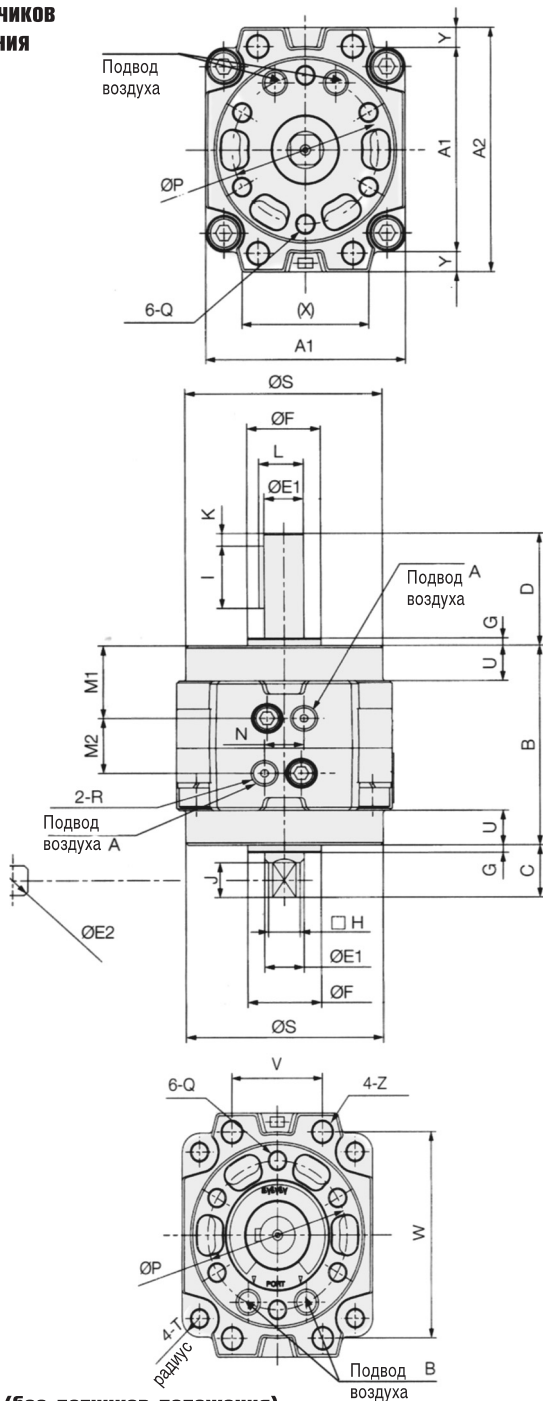


Компания SMC сохраняет за собой право на внесение технических и размерных изменений

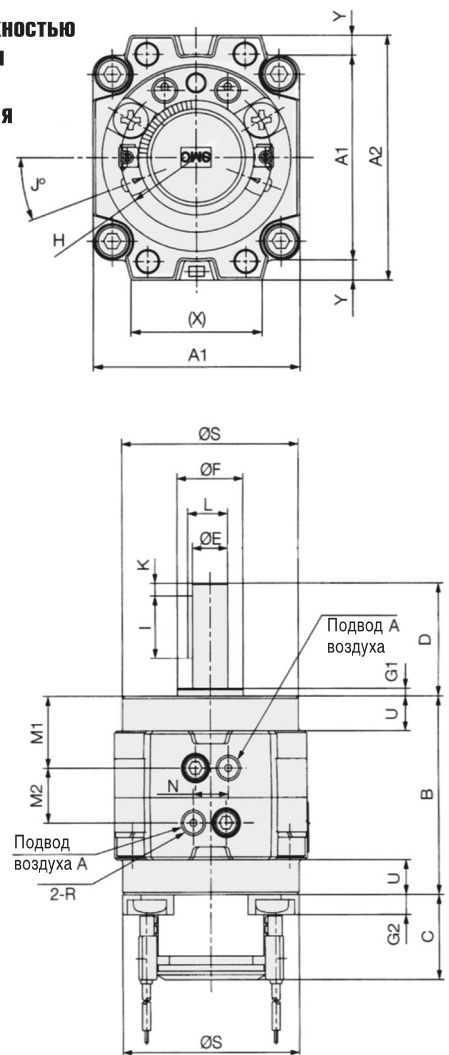
Поворотный привод CRB1BW

Размеры

Без датчиков
положения



С возможностью
установки
датчиков
положения



Шпонка	b (h9)	h (h9)	l
Ø50	4	4	20
Ø63	5	5	25
Ø80	5	5	36
Ø100	7	7	40

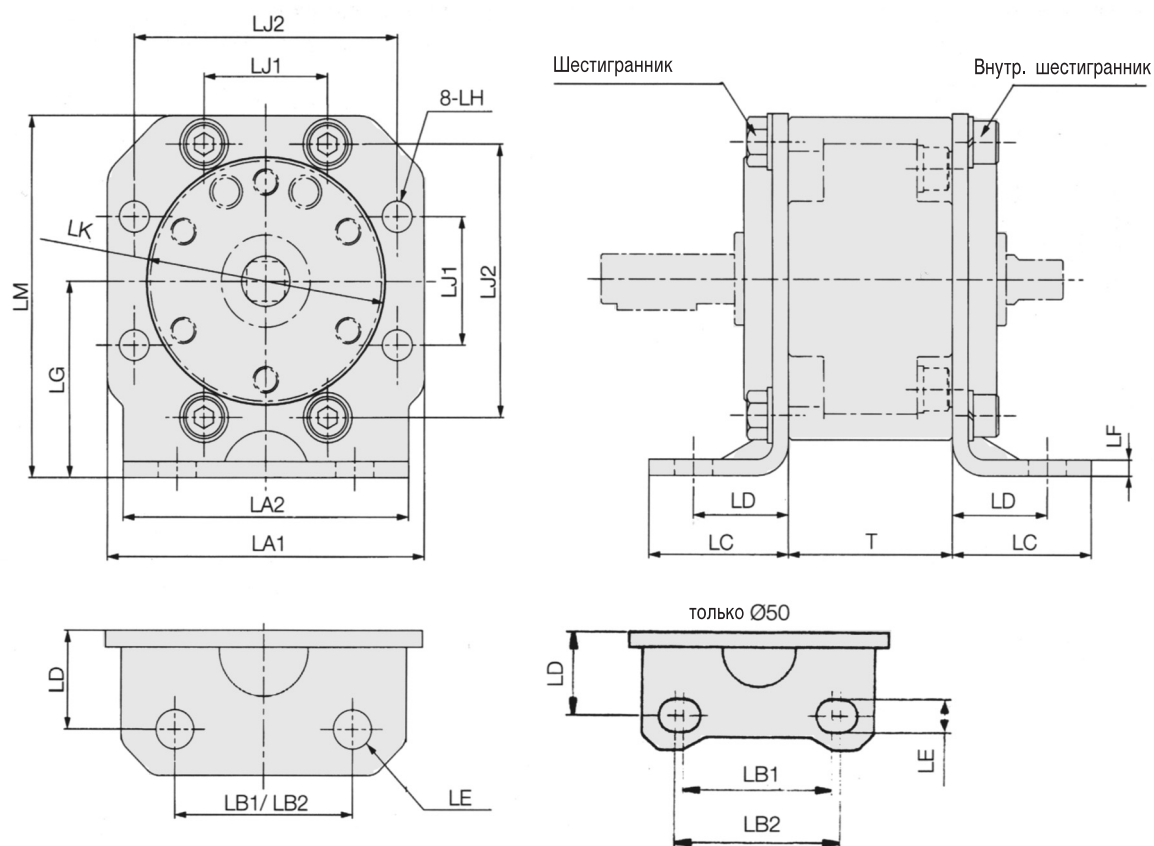
CRB1BW (без датчиков положения)

Типоразмер	A1	A2	B	C	D	E1 (g9)	E2 (h9)	F (h9)	G	H	J	K	L	M1	M2	N	P	Q	R	S	T	U	V	W	X	Y	Z
50	67	78	70	19.5	39.5	12	11.9	25	3	10	13	5	13.5	26	18	14	50	M6	1/8	60	6	11	34	66	45	5.5	6.5
63	82	98	80	21	45	15	14.9	28	3	12	14	5	17	29	22	15	60	M8	1/8	75	7.5	14	39	83	52	8	9
80	95	110	90	23.5	53.5	17	16.9	30	3	13	16	5	19	30	30	20	70	M8	1/4	88	8	15	48	94	63	7.5	9
100	125	140	103	30	65	25	24.9	45	4	19	22	5	28	35.5	32	24	80	M10	1/4	108	11	11.5	60	120	78	7.5	11

CRB1BW (с возможностью установки датчиков положения)

Типоразмер	A1	A2	B	C	D	E	F	G1	G2	H	J	K	L	M1	M2	N	P	Q	R	S	T	U	V	W	X	Y	Z
50	67	78	70	32	39.5	12	25	3	6.5	22.5	32.5	5	13.5	26	18	14	50	M6	1/8	60	6	11	34	66	45	5.5	6.5
63	82	98	80	34	45	15	28	3	8	30	21	5	17	29	22	15	60	M8	1/8	75	7.5	14	39	83	52	8	9
80	95	110	90	34	53.5	17	30	3	8	30	21	5	19	30	30	20	70	M8	1/4	88	8	15	48	94	63	7.5	9
100	125	140	103	39	65	25	45	4	13	30	21	5	28	35.5	32	24	80	M10	1/4	108	11	11.5	60	120	78	7.5	11

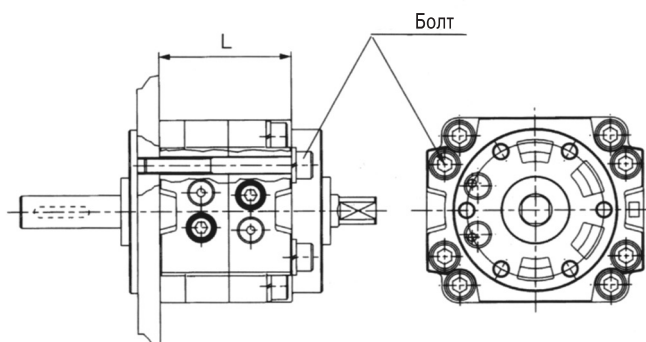
Размеры - крепление на лапах



Типоразмер	LA1	LA2	LB1	LB2	LC	LD	LE	LF	LG	ØLH	LJ1	LJ2	ØLK	LM	T
50	78	70	45	50	36	25.5	10	4.5	45	7.5	34	66	60.5	84	48
63	100	90		56	44	30	Ø12	5	60	9.5	39	83	75.5	110	52
80	111	100		63	46	32	Ø12	6	65	9.5	48	94	88.5	120.5	60
100	141	126		80	55	39.5	Ø14	6	80	11.5	60	120	108.5	150.5	80

Непосредственный монтаж

Типоразмер	L	Болт
50	48	M6
63	52	M8
80	60	M8
100	80	M10



Компания SMC сохраняет за собой право на внесение технических и размерных изменений

Поворотный привод CRB1BW

Номер для заказа

Без датчиков положения

Типоразмер	Угол поворота 90°	Угол поворота 180°	Угол поворота 270°
50	CRB1BW50-90S-XF	CRB1BW50-180S-XF	CRB1BW50-270S-XF
63	CRB1BW63-90S-XF	CRB1BW63-180S-XF	CRB1BW63-270S-XF
80	CRB1BW80-90S-XF	CRB1BW80-180S-XF	CRB1BW80-270S-XF
100	CRB1BW100-90S-XF	CRB1BW100-180S-XF	CRB1BW100-270S-XF

С возможностью установки датчиков положения

Типоразмер	Угол поворота 90°	Угол поворота 180°	Угол поворота 270°
50	CDRB1BW50-90S-XF	CDRB1BW50-180S-XF	CDRB1BW50-270S-XF
63	CDRB1BW63-90S-XF	CDRB1BW63-180S-XF	CDRB1BW63-270S-XF
80	CDRB1BW80-90S-XF	CDRB1BW80-180S-XF	CDRB1BW80-270S-XF
100	CDRB1BW100-90S-XF	CDRB1BW100-180S-XF	CDRB1BW100-270S-XF

Принадлежности (заказываются отдельно)

Типоразмер	CRB1BW50	CRB1BW63	CRB1BW80	CRB1BW100
Крепление типа лапа (2 шт.)	P411020-5	P411030-5	P411040-5	P411050-5
Ремкомплект (полный)	KT-CRB1BW50S	KT-CRB1BW63S	KT-CRB1BW80S	KT-CRB1BW100S
Ремкомплект (только уплотнения)	CRB1BW50S-PS	CRB1BW63S-PS	CRB1BW80S-PS	CRB1BW100S-PS
Датчики положения	D-R731L и D-R732L (с индикацией) либо D-R801L и D-R802L (без индикации)			
Крепежный элемент для датчиков положения *	P411020-1	P411030-1	P411040-1	P411050-1

* для установки двух датчиков

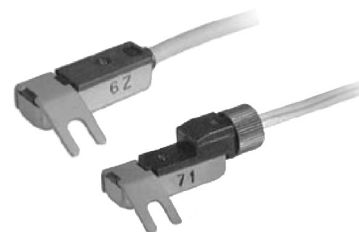
Герконовые датчики положения

Техническая информация*

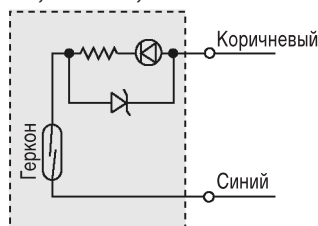
D-R731L, D-R732L, D-97L (с индикатором рабочего состояния); D-R801L, D-R802L, D-90L (без индикатора рабочего состояния) + длина кабеля 3м						
Номер для заказа	D-R731L, D-R732L D-97L		D-90L	D-R801L, D-R802L		
Область применения	Реле, ПЛК					
Рабочее напряжение	24V DC	110V AC	24V DC	5, 12, 24V AC/DC	48V AC/DC	110V AC/DC
Макс. ток (мА)	5 ~ 40	5 ~ 18	5 ~ 40	50	40	23
Схема защиты контактов	-					
Подключение	Кабель 3м					
Внутреннее падение напряжения (В)	<2,4					
Индикация рабочего состояния	Вкл.: красный светодиод		Без индикации			

* при необходимости можно заказать электронные датчики положения

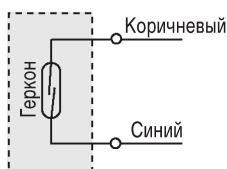
- Ток утечки - отсутствует
- Время срабатывания - макс. 1.2 мс
- Кабель - маслостойкий винил, наружн. $\varnothing 2.7$ мм, 0.2 мм², 2 жилы (синяя - коричневая)
- Устойчивость к ударным нагрузкам - 30G
- Сопротивление изоляции - не менее 50 МОм при измерении с напряжением 500V DC
- Испытательное напряжение - 1500V AC (в течение 1 мин.)
- Температура окружающей среды - -10 ~ 60 °C
- Степень защиты - IP67, водонепроницаемость по JISC0920, маслостойкость



D-R801L, D-R802L, D-90L

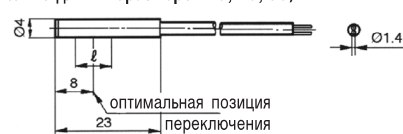


D-R731L, D-R732L, D-97L

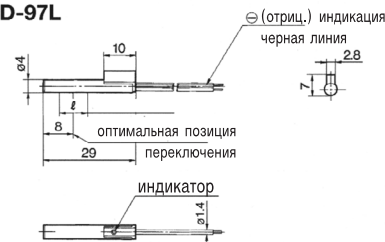


D-90L

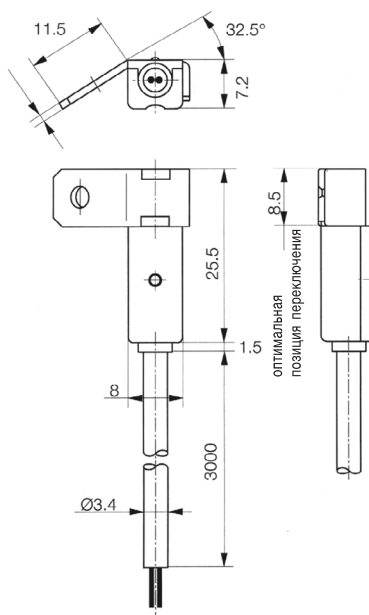
(только для типоразмеров 10, 20, 30)



D-97L



D-R731L/D-R801L (монтаж слева)



D-R732L/D-R802L (монтаж справа)

