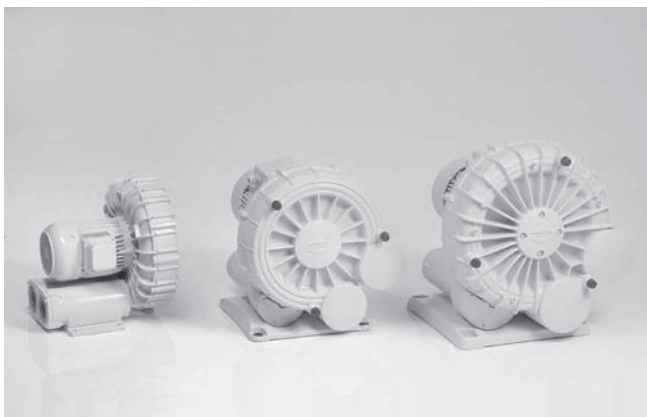


Воздуходувки

Воздуходувка SGBL-DG

Много воздуха, мало вакуума



Воздуходувки SGBL-DG

Наши основные показатели...

Ваши преимущества...

- Воздуходувка с очень большой мощностью вакуумирования
 - Корпус и крыльчатка выполнены с высокой точностью из алюминия, литого под давлением
 - Широкий диапазон моделей с различными номинальными характеристиками
- > Специально спроектированы для манипулирования пористыми материалами
 - > Работа без вибраций и высокая скорость откачки
 - > Возможность оптимизации работы в соответствии с требованиями клиента

Сферы применения

- Манипулирование картонными коробками, вспененными материалами, изоляционными материалами, переработанными материалами и другими пористыми материалами
- Огромная производительность по всасыванию легко компенсирует любые утечки



Конструкция

- Воздуходувка в виде открыто-вихревого компрессора с прямым приводом, корпус и крыльчатка выполнены с высокой точностью из алюминия, литого под давлением
- В конструкцию входит клапан ограничения давления
- В качестве опций поставляются реле защиты мотора и реверсирующий клапан

Пригодность для конкретных областей применения

Обозначение для заказа: Воздуходувка SGBL-DG

| Сокращенное обозначение | Тип воздуходувки | Скорость откачки в м³/ч | Максимальный вакуум в мбар |
|-------------------------|------------------------|-------------------------|----------------------------|
| Пример: SGBL | DG | 310 | 420 |
| SGBL | DG...с прямым приводом | От 80 до 540 | От 100 до 500 |

Данные для заказа: Воздуходувка SGBL-DG

| Тип | Артикул № |
|------------------|----------------|
| SGBL-DG 80 -110 | 10.04.01.00008 |
| SGBL-DG 145 -120 | 10.04.01.00009 |
| SGBL-DG 155 -500 | 10.04.02.00067 |
| SGBL-DG 165 -180 | 10.04.01.00001 |
| SGBL-DG 220 -500 | 10.04.02.00068 |
| SGBL-DG 310 -270 | 10.04.01.00011 |
| SGBL-DG 310 -420 | 10.04.02.00002 |
| SGBL-DG 490 -370 | 10.04.02.00003 |
| SGBL-DG 540 -200 | 10.04.01.00012 |

Воздуходувки

Воздуходувка SGBL-DG

Много воздуха, мало вакуума



Данные для заказа принадлежностей: Воздуходувка SGBL-DG

| Тип | Реле защиты мотора | Глушитель |
|------------------|--------------------|----------------|
| SGBL-DG 80 -110 | 10.04.04.00087 | - |
| SGBL-DG 145 -120 | 10.04.04.00078 | - |
| SGBL-DG 155 -500 | 10.04.04.00096 | 10.04.04.00108 |
| SGBL-DG 165 -180 | 10.04.04.00091 | - |
| SGBL-DG 220 -500 | 10.04.04.00096 | 10.04.04.00109 |
| SGBL-DG 310 -270 | 10.04.04.00095 | - |
| SGBL-DG 310 -420 | 10.04.04.00028 | 10.04.04.00031 |
| SGBL-DG 490 -370 | 10.04.04.00029 | - |
| SGBL-DG 540 -200 | 10.04.04.00028 | - |

Технические данные: Воздуходувка SGBL-DG

| Тип | Макс. уровень при 50 Гц, м ³ /час | Макс. вакуум, мбар | Напряжение при соединении по схеме «треугольник», В | Напряжение при соединении по схеме «звезда», В | Номинальный ток при соединении по схеме «треугольник», А | Номинальный ток при соединении по схеме «звезда», А |
|------------------|--|--------------------|---|--|--|---|
| SGBL-DG 80 -110 | 78 | -110 | 230 | 400 | 2,0 | 1,2 |
| SGBL-DG 145 -120 | 145 | -120 | 230 | 400 | 4,3 | 2,5 |
| SGBL-DG 155 -500 | 155 | -500 | 230 | 400 | 12,0 | 7,0 |
| SGBL-DG 165 -180 | 165 | -180 | 230 | 400 | 4,0 | 2,3 |
| SGBL-DG 220 -500 | 220 | -500 | 230 | 400 | 15,5 | 8,9 |
| SGBL-DG 310 -270 | 310 | -270 | 230 | 400 | 12,5 | 7,2 |
| SGBL-DG 310 -420 | 310 | -420 | 400 | 690 | 9,5 | 5,5 |
| SGBL-DG 490 -370 | 490 | -370 | 400 | 690 | 16,7 | 9,6 |
| SGBL-DG 540 -200 | 540 | -200 | 400 | 690 | 9,5 | 5,5 |

| Тип | Номинальная мощность, кВт при 50 Гц | Частота тока в сети, Гц | Уровень защиты | Вес, кг | Уровень шума при 50 Гц, дБ(А) |
|------------------|-------------------------------------|-------------------------|----------------|---------|-------------------------------|
| SGBL-DG 80 -110 | 0,25 | 50 | IP 55 | 8 | 58 |
| SGBL-DG 145 -120 | 0,70 | 50 | IP 55 | 13 | 63 |
| SGBL-DG 155 -500 | 3,00 | 50 | IP 55 | 42 | 62 |
| SGBL-DG 165 -180 | 0,95 | 50 | IP 55 | 22 | 72 |
| SGBL-DG 220 -500 | 4,00 | 50 | IP 55 | 62 | 68 |
| SGBL-DG 310 -270 | 3,00 | 50 | IP 55 | 34 | 70 |
| SGBL-DG 310 -420 | 4,00 | 50 | IP 55 | 62 | 75 |
| SGBL-DG 490 -370 | 7,50 | 50 | IP 55 | 169 | 75 |
| SGBL-DG 540 -200 | 4,00 | 50 | IP 55 | 112 | 71 |

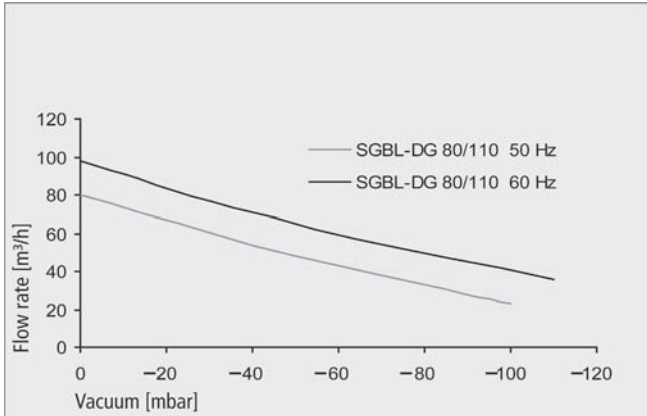
Воздуходувки

Воздуходувка SGBL-DG

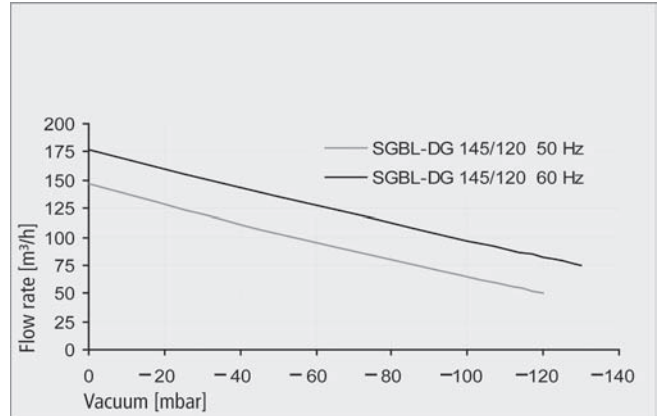
Много воздуха, мало вакуума



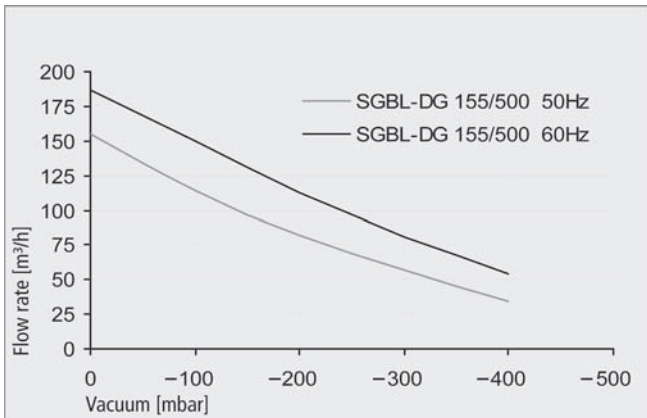
Эксплуатационные характеристики: Воздуходувка SGBL-DG



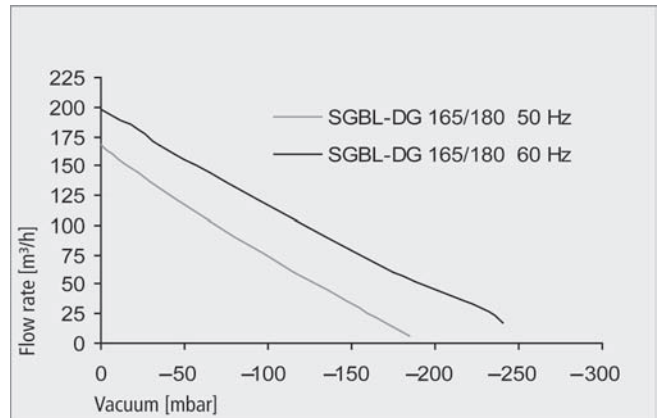
Достижимый уровень вакуума при разных уровнях рабочего давления



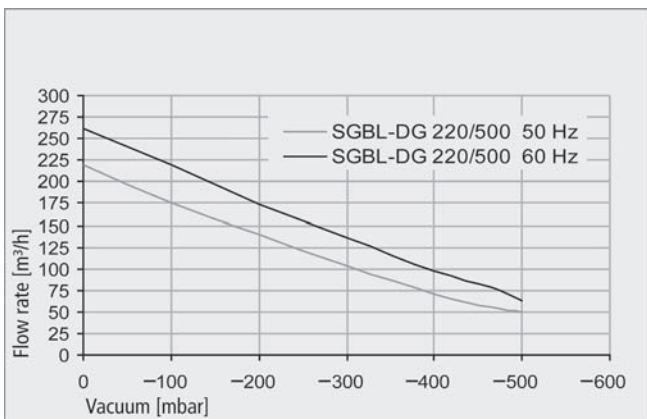
Продолжительность откачки для разных уровней вакуума



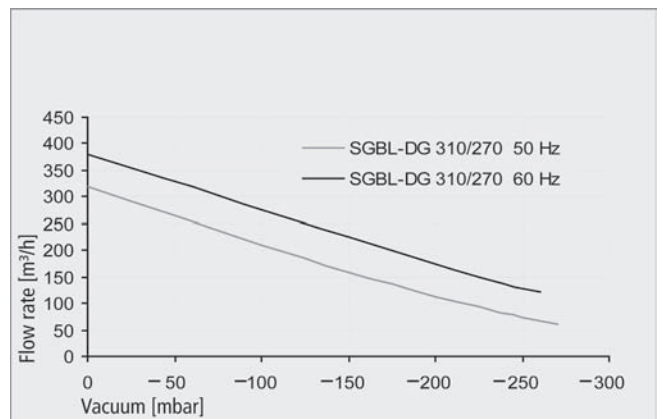
Производительность по всасыванию при разных уровнях вакуума



Продолжительность откачки для разных уровней вакуума



Производительность по всасыванию при разных уровнях вакуума



Продолжительность откачки для разных уровней вакуума

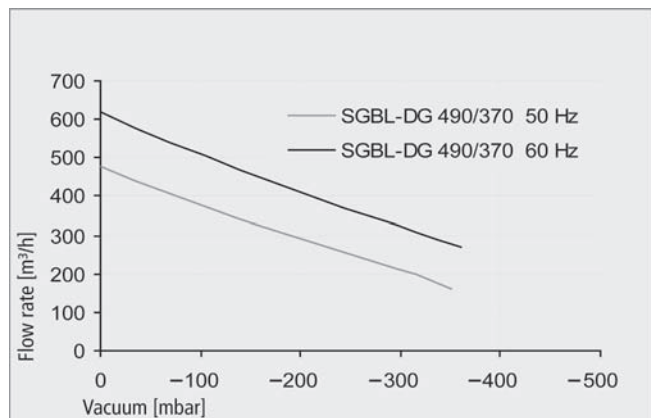
Воздуходувки

Воздуходувка SGBL-DG

Много воздуха, мало вакуума



Эксплуатационные характеристики: Воздуходувка SGBL-DG



Производительность по всасыванию при разных уровнях вакуума

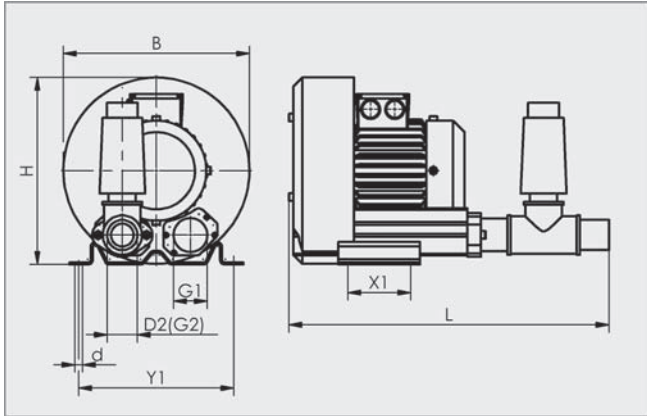
Воздуходувки

Воздуходувка SGBL-DG

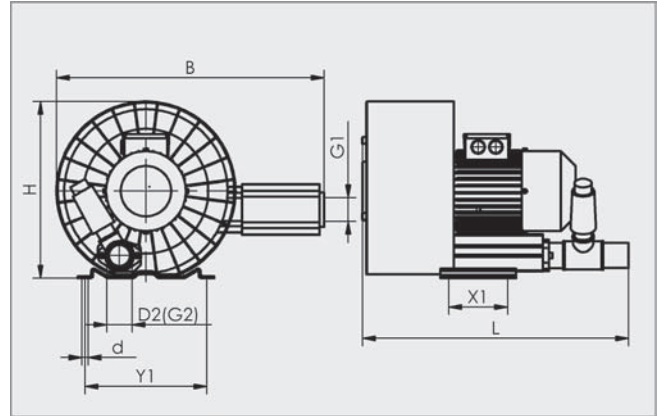
Много воздуха, мало вакуума



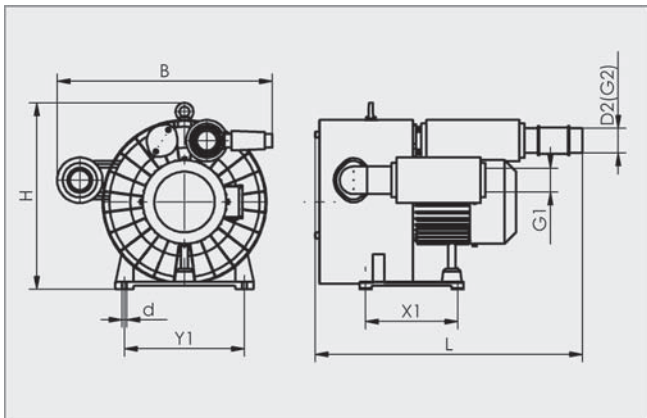
Конструктивные данные: Воздуходувка SGBL-DG



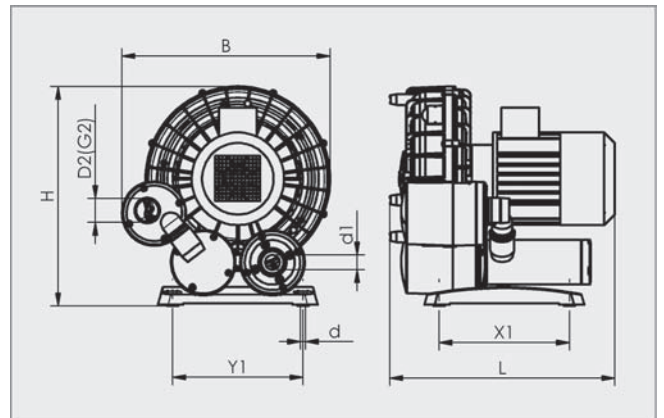
SGBL-DG 80-110; SGBL-DG 145-120; SGBL-DG 310-270; SGBL-DG 540-200



SGBL-DG 310-420



SGBL-DG 490-370



SGBL-DG 155-500; SGBL-DG 165-180; SGBL-DG 220-500

| Тип | Размеры в мм | | | | | | | | | |
|-----------------|--------------|----|----|----|----------|----------|-----|-----|-----|-----|
| | B | d | d1 | D2 | G1 | G2 | H | L | X1 | Y1 |
| SGBL-DG 80-110 | 246 | 10 | - | 42 | G1-1/2-F | G1-1/4-F | 247 | 425 | 83 | 205 |
| SGBL-DG 145-120 | 285 | 12 | - | 60 | G2-1/2-F | G2-F | 302 | 460 | 95 | 225 |
| SGBL-DG 155-500 | 496 | 12 | 35 | 60 | - | G2-M | 522 | 536 | 310 | 310 |
| SGBL-DG 165-180 | 358 | 11 | 40 | 50 | - | G1-1/2-F | 375 | 357 | 120 | 220 |
| SGBL-DG 220-500 | 426 | 12 | 35 | 60 | - | G2-M | 449 | 502 | 290 | 290 |
| SGBL-DG 310-270 | 381 | 15 | - | 60 | G2-F | G2-F | 384 | 583 | 140 | 290 |
| SGBL-DG 310-420 | 637 | 15 | - | 60 | G2-M | G2-M | 420 | 633 | 140 | 290 |
| SGBL-DG 490-370 | 655 | 15 | - | 75 | G2-1/2-M | G2-1/2-M | 566 | 810 | 280 | 365 |
| SGBL-DG 540-200 | 498 | 15 | - | 75 | G2-1/2-F | G2-1/2-F | 566 | 792 | 280 | 365 |

