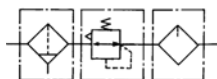


Фильтр-регулятор-маслораспылитель

AC10-60

M5 ~ G1

Комбинация фильтра, регулятора и маслораспылителя с крепежными деталями



AC20



AC40



Технические характеристики

Комбинация	AC	10	20	30	40	50	60
Фильтр	AF	10	20	30	40	50	60
Регулятор давления	AR	10	20	30	40	50	60
Маслораспылитель	AL	10	20	30	40	50	60
Переходная деталь (2 шт. в комплекте)		Y100T	Y200T	Y300T	Y400T	Y500T	Y600T
Присоединительная резьба		M5	G1/8, G1/4	G1/4, G3/8	G1/4, G3/8, G1/2	G3/4, G1	G1
Резьба для присоединения манометра ¹⁾		Rc1/16	G1/8	G1/8	G1/4	G1/4	G1/4
Испытательное давление (МПа)		1.5					
Макс. давление на входе (МПа)		1.0					
Диапазон давлений на выходе (МПа)		0.05 ~ 0.7		0.05 ~ 0.85			
Сброс давления		Установленное вых. давление + 0.05МПа ²⁾ (расход сброса 0.1 л/мин)					
Рабочая температура (°C)		-5 ~ 60					
Тонкость фильтрации (мкм)		5					
Рекомендуемое масло		ISO VG32					
Материал резервуара		поликарбонат					
Металлический защитный колпак		-	По запросу	Стандарт			
Вес (кг)		0.27	0.73	1.00	1.74	4.17	4.34

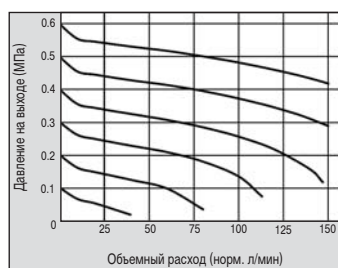
1) Резьба для присоединения манометра не требуется для блоков со встраиваемым квадратным манометром (AC20 – AC60)

2) Неприменимо к AC10

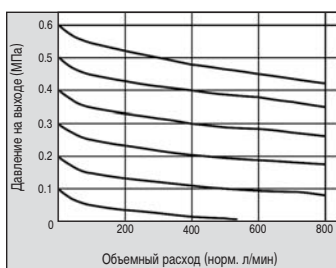
Характеристики

Расход при давлении на входе $P_1=0.7$ МПа

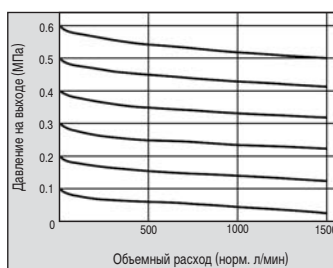
AC10



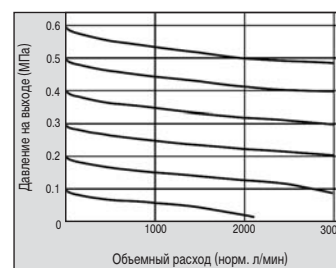
AC20



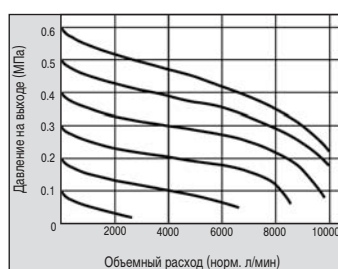
AC30



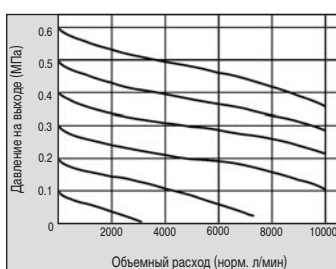
AC40



AC50



AC60



Номер для заказа

Типоразмер	Присоединительная резьба	Номер для заказа	
		Отвод конденсата вручную	Автоматич. отвод конденсата
10	M5	AC10-M5	AC10-M5C
20	G1/8	AC20-F01	AC20-F01C
	G1/4	AC20-F02	AC20-F02C
30	G1/4	AC30-F02	AC30-F02D
	G3/8	AC30-F03	AC30-F03D
40	G1/4	AC40-F02	AC40-F02D
	G3/8	AC40-F03	AC40-F03D
	G1/2	AC40-F04	AC40-F04D
50	G3/4	AC50-F06	AC50-F06D
	G1	AC50-F10	AC50-F10D
60	G1	AC60-F10	AC60-F10D

Манометры заказываются отдельно

Принадлежности (заказываются отдельно)

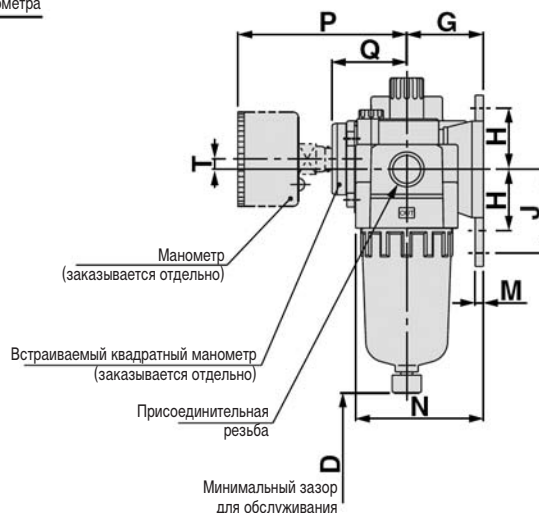
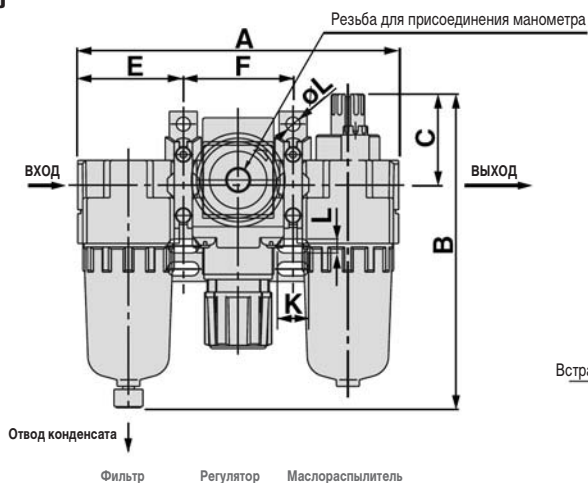
Обозначение	Типоразмер / Номер для заказа						
	10	20	30	40	50	60	
Промежуточный отвод с обрат. клапаном ¹⁾	-	AKM2000-F01	AKM3000-F02	AKM4000-F03	-	-	
Переходная деталь	Y100	Y200	Y300	Y400	Y600	Y600	
Промежуточный отвод ¹⁾	Y110-M5	Y210-F01	Y310-F02	Y410-F03	Y610-F03	Y610-F04	
Промежуточный отвод с 4 выходами ¹⁾	Y14-M5	Y24-F01, Y24-F02	Y34-F01, Y34-F02	Y44-F02, Y44-F03	-	-	
Ручной запорный клапан ¹⁾	-	VHS20-F01 VHS20-F02	VHS30-F02 VHS30-F03	VHS40-F02 VHS40-F03 VHS40-F04	VHS50-F06	-	
Реле давления	IS10M	-	IS10M-20-6L	IS10M-30-6L	IS10M-40-6L	IS10M-60-6L	
	IS10E	-	IS10E-20F01-6L IS10E-20F02-6L IS10E-20F03-6L	IS10E-30F02-6L IS10E-30F03-6L IS10E-30F04-6L	IS10E-40F02-6L IS10E-40F03-6L IS10E-40F04-6L IS10E-40F06-6L	-	-
Реле давления с цифровой индикацией ⁴⁾	NPN выход / разъем снизу	ISE35-N-25-MLA					
	NPN выход / разъем сверху	ISE35-R-25-MLA					
	PNP выход / разъем снизу	ISE35-N-65-MLA					
	PNP выход / разъем сверху	ISE35-R-65-MLA					
Стакан с автомат. Н.О. отводом конденсата ²⁾	Н.О.	-	-	AD38	AD48	AD48	AD48
	Н.З.	AD17	AD27	AD37	AD47	AD47	AD47
Переходник ¹⁾	E100-M5	E200-F01 E200-F02 E200-F03	E300-F02 E300-F03 E300-F04	E400-F02 E400-F03 E400-F04 E400-F06	E600-F06 E600-F10	E600-F06 E600-F10	
Манометр	1.0 МПа	Круглый	G27-10-R1	K8-10-40	K4-10-40		
		Встраив. квадрат. ³⁾	-	GC3-10AS			
	0.2 МПа	Круглый	G27-10-R1	K8-2.5-40	K4-2.5-40		
		Встраив. квадрат. ³⁾	-	GC3-2AS			

- Примечания:**
- 1) Для монтажа требуются отдельные переходные детали
 - 2) Минимальное рабочее давление: Н.О. – 0.1 МПа. Н.З. – 0.15 МПа (AD17/27)
 - 3) Прилагаются одно уплотнительное кольцо и два установочных винта
 - 4) Комплект включает кабель (2 м) с разъемом, адаптер, фиксатор, кольцевую прокладку (1 шт.) и монтажные винты (2 шт.)

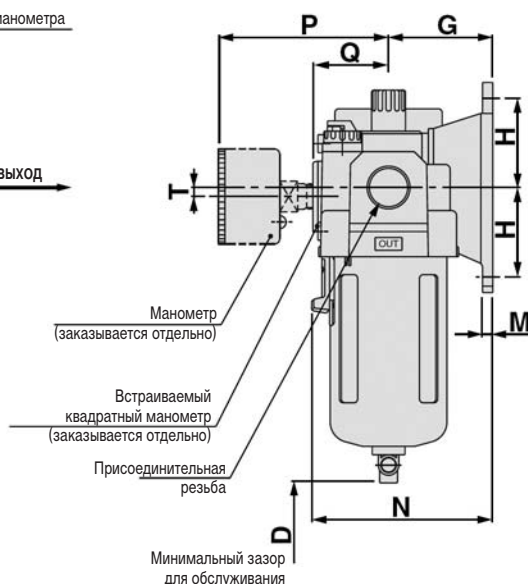
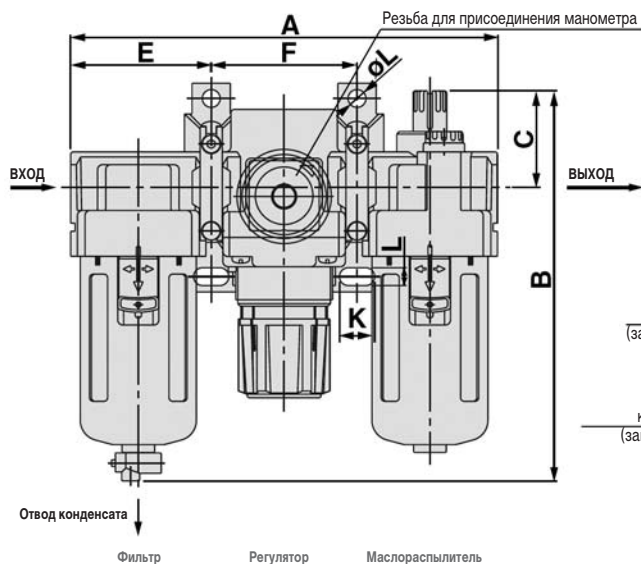
Устройства подготовки сжатого воздуха АС10-60

Размеры

АС10, 20



АС30-60



Стандарт

Типоразмер	Присоединительная резьба	A	B	C	D	E	F	G	H	J	K	L	∅L	M	N
10	M5	87	85	26	35	28	31	25	20	27	7	4.5	4.5	2.8	40
20	G1/8, G1/4	126	123	36	60	41.5	43	30	24	33	12	5.5	5.5	3.2	50
30	G1/4, G3/8	167	153	38	80	55	57	41	35	-	14	7	7	4	71
40	G1/4, G3/8, G1/2	220	187	40	110	72.5	75	50	40	-	18	9	9	4	88
50	G3/4, G1	282	264	43	110	93	96	70	50	-	20	11	11	6.4	115
60	G1	297	280	46	110	98	101	70	50	-	20	11	11	6.4	117.5

С принадлежностями

Типоразмер	С манометром			Автомат. отвод конденсата
	P	Q	T	
10	26	-	0	104
20	65	29.5	2	141
30	66	30.5	3.5	194
40	74	35	3.5	226
50	84	44.5	3.3	303
60	84	44.5	3.3	318