

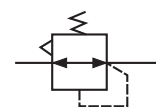
Предназначен для понижения давления сжатого воздуха и поддержания его на заданном уровне

- Высокая пропускная способность
- Высокая стабильность поддержания давления

Технические характеристики

Типоразмер		EAR400	EAR600	EAR800	EAR900
Диапазон давления на выходе (МПа)	0.05 - 0.83	EAR425	EAR625	EAR825	EAR925
	0.02 - 0.2	EAR435	EAR635	EAR835	EAR935
Присоединительная резьба		G1/4, G3/8, G1/2	G3/4, G1	G1 1/4, G 1 1/2	G 2
Номинальный расход воздуха (норм. л/мин)*		7000	10000	16000	18000
Испытательное давление (МПа)		1.5			
Макс. рабочее давление (МПа)		1.0			
Рабочая температура (°C)		-5 ~ 60			
Потребление воздуха (норм. л/мин)*		5			
Присоединение манометра		G1/4			
Вес (кг)		0.7	1.1	2.5	4.5

* При P1=0.7 МПа и перепаде давлений p=0.1 МПа



Номер для заказа

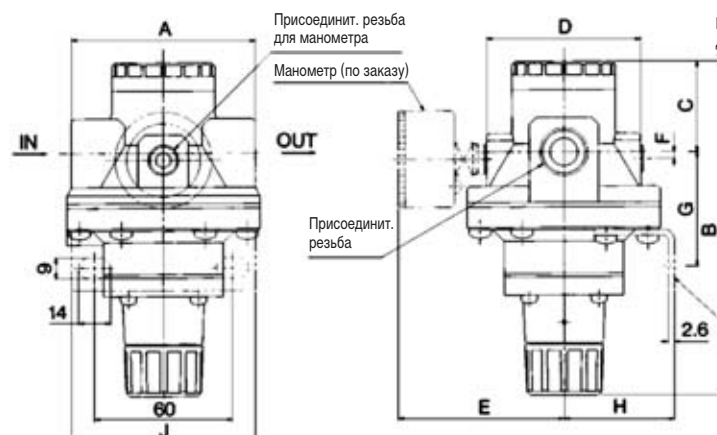
Типоразмер	Присоединительная резьба	Номер для заказа	
		0.05 ~ 0.83 МПа	0.02 ~ 0.2 МПа
EAR400	G1/4	EAR425-F02	EAR435-F02
	G3/8	EAR425-F03	EAR435-F03
	G1/2	EAR425-F04	EAR435-F04
EAR600	G3/4	EAR625-F06	EAR635-F06
	G1	EAR625-F10	EAR635-F10
EAR800	G 1 1/4	EAR825-F12	EAR835-F12
	G 1 1/2	EAR825-F14	EAR835-F14
EAR900	G 2	EAR925-F20	EAR935-F20

Принадлежности (заказываются отдельно)

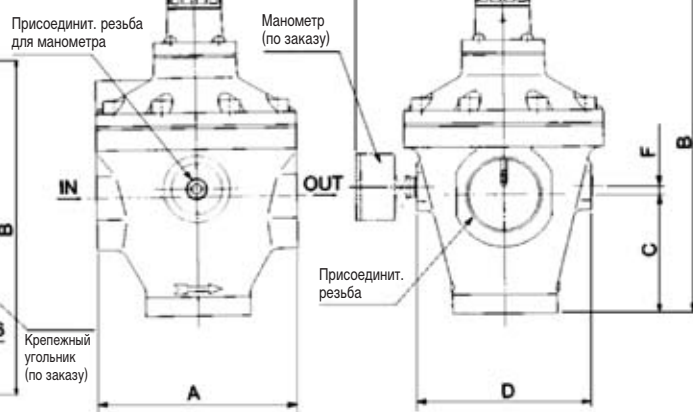
Типоразмер		EAR400	EAR600	AR800	AR900	
Манометр (стр. 157)	0.05~0.83	K4-10-50	EAR425	EAR625	AR825	AR925
	0.02~0.2	K4-2.5-50	EAR435	EAR635	AR835	AR935
Крепежный угольник		B24P	B25P	-	-	

Размеры

EAR425 ~ EAR625



EAR825 ~ EAR925

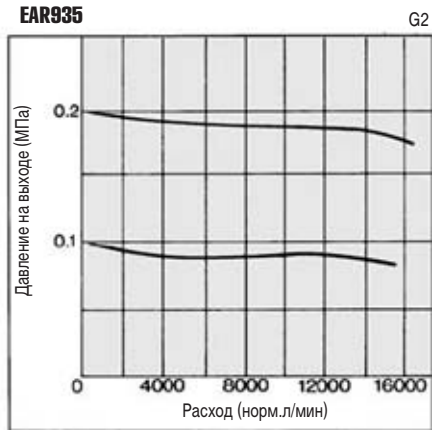
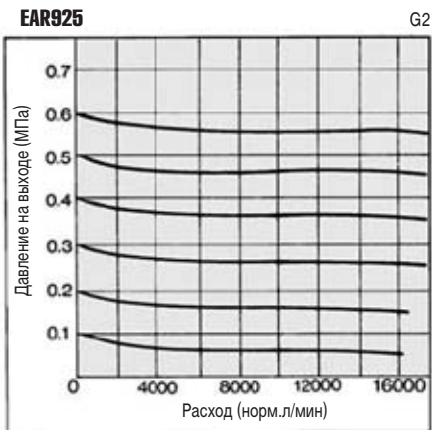
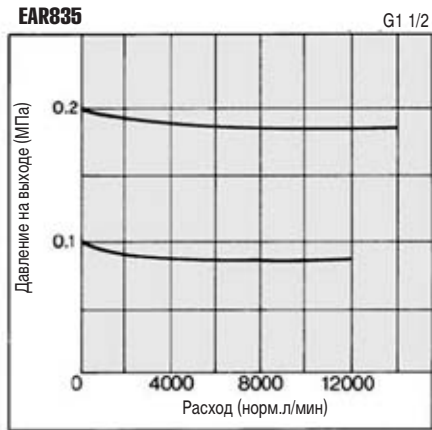
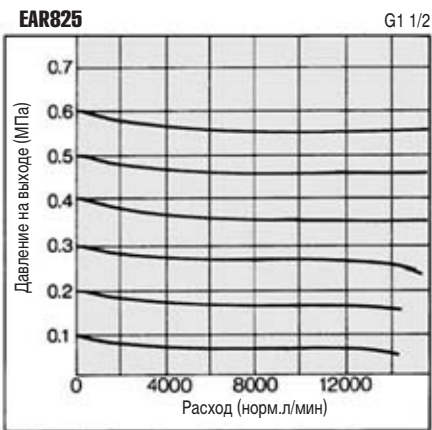
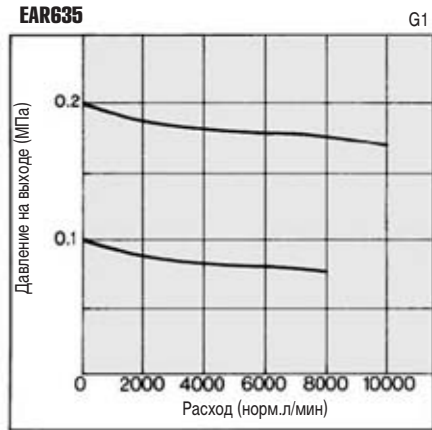
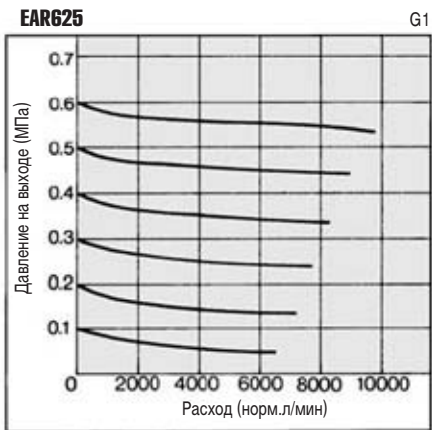
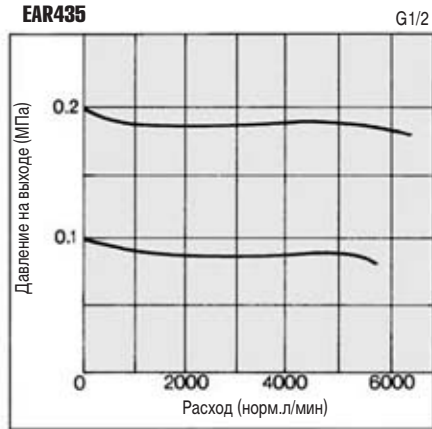
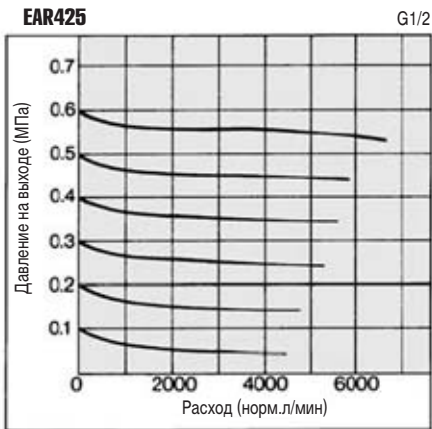


Модель	Присоед. резьба	Присоед. резьба для манометра	A	B	C	D	E	F	Крепежный угольник		
									G	H	J
EAR425/435	1/4, 3/8, 1/2	1/4	80	145.5	39.5	67	73	3	46.5	48	80
EAR625/635	3/4, 1	1/4	98	155	43	78	78.5	7	85	52	90
EAR825/835	1 1/4, 1 1/2	1/4	126	216	75	110	94.5	5	-	-	-
EAR925/935	2	1/4	160	241	90	140	109.5	10	-	-	-

Регулятор давления с высокой пропускной способностью EAR425-935

Характеристики расхода

Давление на входе: 0.7 МПа



Характеристики давления

Давление на входе: 0.7 МПа
Давление на выходе: 0.2 МПа
Расход: 20 норм.л/мин

