

- Исполнение из нержавеющей стали
- Пригодно для применения в коррозионной среде
- Быстрый монтаж и демонтаж
- Пригодны для большого диапазона давлений от -0.1 МПа до 1 МПа
- Применение нейлоновых и полиуретановых трубок
- Очень широкая программа поставки

### Технические характеристики

Рабочая среда	Сжатый воздух, вода*	
Диапазон рабочих давлений (МПа)	-0.1 ~ 1.0	
Испытательное давление (МПа)	3.0	
Диапазон рабочих температур (°C)**	-5 ~ 60 (вода 0 ~ 40)	
Возможности присоединения	M5	С уплотнением
	R1/8 ~ R1/2	С тефлоновым покрытием
	Пластмассовая трубка	Метрическая

- \* Подходит для воды общего промышленного назначения.  
Проконсультируйтесь в SMC для использования других жидкостей.  
Давление должно быть ниже максимального рабочего давления.
- \*\* При низких температурах следует использовать сухой воздух!



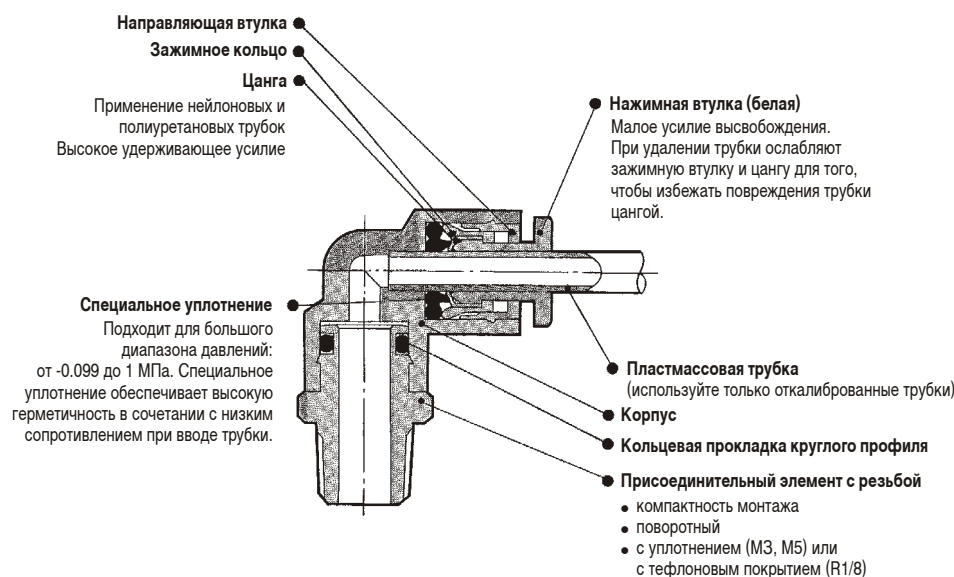
### Материал

Корпус	PBT, нержавеющая сталь
Присоединительный элемент	Нержавеющая сталь
Цанга	Нержавеющая сталь
Направляющая втулка	Нержавеющая сталь
Зажимное кольцо, нажимная втулка	POM
Уплотнения	NBR

### Трубки для KG

Материал	Нейлон, мягкий нейлон, полиуретан
Наружный диаметр	4, 6, 8, 10, 12, 16

## Конструкция



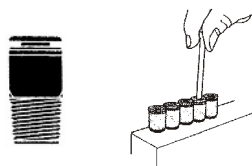
Коды для заказа см. на стр. 699-708

# Быстроразъемное соединение из нержавеющей стали KG

## Типы

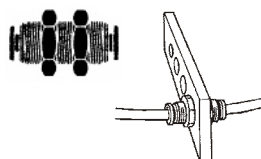
### Прямое быстроразъемное соединение: KGS

Присоединение к внутренней резьбе



### Быстроразъемное соединение для панельного монтажа: KGE

Быстроразъемное соединение для панелей



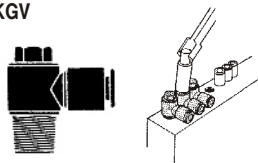
### Быстроразъемный разветвитель: KGU

Все выходы быстроразъемные



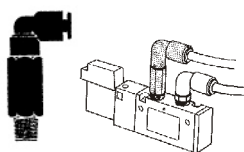
### Угловое поворотное соединение с наружным шестигранником: KGV

Компактный монтаж с шестигранной головкой



### Резьбовое угловое соединение: KGW

Для присоединения трубок, проходящих друг над другом



### Резьбовой разветвитель: KGU

Для присоединения к внутренней резьбе



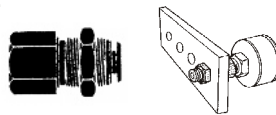
### Прямое быстроразъемное соединение: KGH

Присоединение к внутренней резьбе



### Быстроразъемное резьбовое соединение для панелей: KGE

С внутренней резьбой для панельного монтажа



### Переходник: KGR

Соединение трубок разных диаметров



### Прямое быстроразъемное соединение: KGF

Присоединение к наружной резьбе



### Угловое соединение: KGL

Для присоединения к внутренней резьбе



### Колпачок-заглушка быстроразъемный: KGC



### Прямое быстроразъемное соединение: KGH

Соединение трубок одинаковых диаметров



### Угловое соединение: KGL

Оба выхода одинаковые



### Тройник резьбовой угловой: KGT

Тройник для присоединения к внутренней резьбе



### Прямое быстроразъемное соединение: KGH

Соединение трубок разных диаметров



### Угловое вставное быстроразъемное соединение: KGL

Угловой переходник с присоединением к быстроразъемному соединению



### Быстроразъемный тройник: KGT

Все выходы быстроразъемные



### Угловое соединение: KGLU

Угловой переходник для присоединения к внутренней резьбе



### Тройной быстроразъемный разветвитель: KGD

Тройник, все выходы быстроразъемные с уменьшением, увеличением диаметра



### Быстроразъемное соединение-тройник: KGT

Все выходы быстроразъемные с уменьшением, увеличением диаметра



### Угловое соединение: KGLU

Угловой переходник, оба выхода одинаковы



### Угловой быстроразъемный тройник: KGD

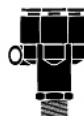


### Тройник резьбовой прямой: KGY

Тройник для присоединения к внутренней резьбе



### Разветвитель с четырьмя быстроразъемными выходами: KGUD



### Разветвитель с четырьмя быстроразъемными выходами: KGUD

Присоединение трубок с уменьшением диаметра



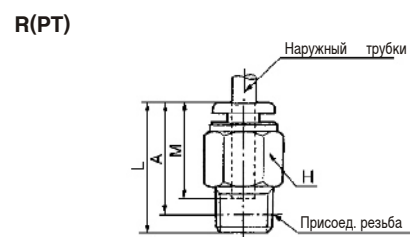
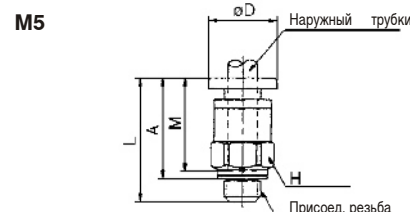
### Быстроразъемный разветвитель: KGU



## Размеры и данные для заказа

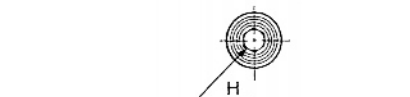
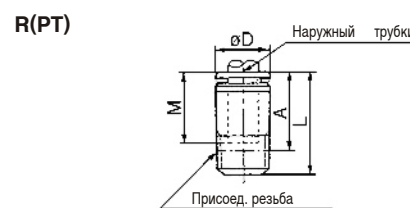
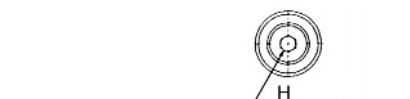
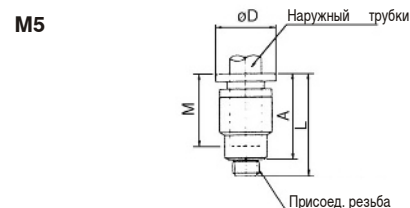
## Прямое быстроразъемное соединение: KGN

Наружный трубки	Резьба R(PT)	Номер для заказа	H	D	L	A*	M	S (мм <sup>2</sup> )		Масса (г)
								N	P	
4	M5x0.8	KGN04-M5	8	8	17	13.9	12.7	4	4	2.4
	1/8	KGN04-01S	10	-	22	18	16	5.6	4	9
	1/4	KGN04-02S	14	-	19.5	13.5				16
6	M5x0.8	KGN06-M5	10	10	17.8	14.7	13.5	4	4	3.4
	1/8	KGN06-01S	12	-	22.5	18.5	17	13.1	10.4	16
	1/4	KGN06-02S	14	-	23	17				14
	3/8	KGN06-03S	17	-	22	15.5				27
1/2	KGN06-04S	22	-	27	19	53				
8	1/8	KGN08-01S	14	-	28	24	18.5	26.1	18.0	21
	1/4	KGN08-02S			26.5	20.5				19
	3/8	KGN08-03S	17	-	22	15.5				26
10	1/8	KGN10-01S	17	-	30	26	21	41.5	29.5	19
	1/4	KGN10-02S			33.5	27.5				30
	3/8	KGN10-03S			29	22.5				30
	1/2	KGN10-04S	22	-	27	19				53
12	1/4	KGN12-02S	19	-	34.5	28.5	22	58.3	46.1	42
	3/8	KGN12-03S			30	23.5				34
	1/2	KGN12-04S	22	-		22				51
16	3/8	KGN16-03S	24	-	38.5	32	24	81	(81)	61
	1/2	KGN16-04S			34.5	26.5				113



## Прямое быстроразъемное соединение: KGS

Наружный трубки	Резьба R(PT)	Номер для заказа	H	D	L	A*	M	S (мм <sup>2</sup> )		Масса (г)		
								N	P			
4	M5x0.8	KGS04-M5	2.5	8	18.7	15.6	12.7	4	4	2.6		
	1/8	KGS04-01S	3	9.8	23	19	16	4.1	3.6	8		
6	M5x0.8	KGS06-M5	2.5	10	19.5	16.4	13.5	4	4	3.2		
	1/8	KGS06-01S	4	11.8	24	20	17	10.0	9.9	9		
	1/4	KGS06-02S		13.8				10.7	10.0	15		
8	1/8	KGS08-01S	5	14	28	24	18.5	17.2	16.2	12		
	1/4	KGS08-02S	6		25.5	19.5				23.3	11	
	3/8	KGS08-03S	17		27.5	21				24		
10	1/8	KGS10-01S	5	17	30	26	21	17.2	10.0	18		
	1/4	KGS10-02S	8		27.5	21.5				39.0	26.6	12
	3/8	KGS10-03S				21						19
	1/2	KGS10-04S		22	28	20						35
12	1/4	KGS12-02S	8	19	33.5	27.5	22	46.0	44.5	23		
	3/8	KGS12-03S	10		29	22.5				60.0	18	
	1/2	KGS12-04S		22	28	20						30

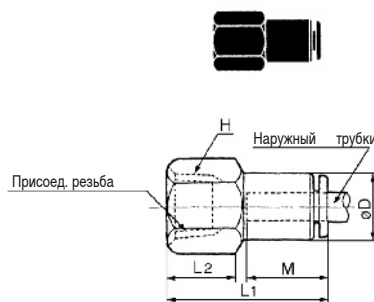


# Быстроразъемное соединение из нержавеющей стали KG

## Размеры и данные для заказа

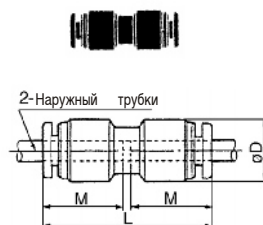
### Прямое быстроразъемное соединение: KGF

Наружный трубки	Резьба R(PT)	Номер для заказа	H	D	L <sub>1</sub>	L <sub>2</sub>	M	S (мм <sup>2</sup> )		Масса (г)
								N	P	
4	1/8	KGF04-01	14	10	27	11	16	5.6	4	15
	1/4	KGF04-02	17		31	14				23
6	1/8	KGF06-01	14	12	27.5	11	17	13.1	10.4	15
	1/4	KGF06-02	17		31	13				22
	3/8	KGF06-03	19		33.5	15				25
8	1/8	KGF08-01	14	14	29	11	18.5	26.1	18.0	17
	1/4	KGF08-02	17		32.5	13				24
	3/8	KGF08-03	19		33.5	14				24
10	1/4	KGF10-02	17	17	34.5	14	21	41.5	29.5	27
	3/8	KGF10-03	19		36.5	15				30
12	1/4	KG F12-02	19	19	35	14	22	58.3	46.1	36
	3/8	KGF12-03			37					31
	1/2	KGF12-04	24		41	18				52



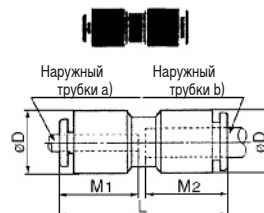
### Прямое быстроразъемное соединение: KGN

Наружный трубки	Номер для заказа	D	L	M	S (мм <sup>2</sup> )		Масса (г)	
					N	P		
4	KGN04-00	10.4	32.5	16	5.6	4	3	
6	KGN06-00	12.8	34.5	17	13.1	10.4	4	
8	KGN08-00	15.2	38.5	18.5	26.1	18.0	6	
10	KGN10-00	18.5	42.5	21	41.5	29.5	11	
12	KGN12-00	20.9	44.5	22	58.3	46.1	14	



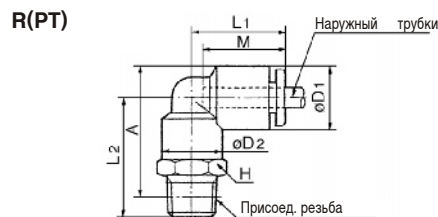
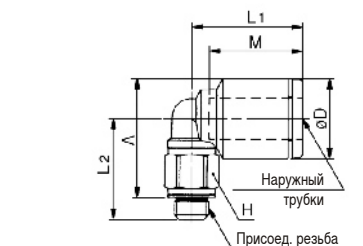
### Прямое быстроразъемное соединение: KGN

Наружный трубки а)	Наружный трубки б)	Номер для заказа	D	L	M <sub>1</sub>	M <sub>2</sub>	S (мм <sup>2</sup> )		Масса (г)
							N	P	
4	6	KGN04-06	12.8	34.5	16	17	5.6	4	5
6	8	KGN06-08	15.2	38.5	17	18.5	13.1	10.4	6
8	10	KGN08-10	18.5	42	18.5	21	26.1	18.0	11
10	12	KGN10-12	20.9	44.5	21	22	41.5	29.5	14



### Угловое соединение: KGL

Наружный трубки	Резьба R(PT)	Номер для заказа	H	D <sub>1</sub>	D <sub>2</sub>	L <sub>1</sub>	L <sub>2</sub>	A*	M	S (мм <sup>2</sup> )		Масса (г)
										N	P	
4	M5x0.8	KGL04-M5	7	9.3	-	15.6	13.7	15.3	12.7	3.5	3.5	2.7
	1/8	KGL04-01S	10	10.4	10	18	22	23	16	4.2	4.2	10
	1/4	KGL04-02S	14				26	25				19
6	M5x0.8	KGL06-M5	7	11.6	-	16.1	14.7	17.4	13.5	3.5	3.5	3.1
	1/8	KGL06-01S	10	12.8	10	20	23	25.5	17	11.4	9.0	12
	1/4	KGL06-02S	14				27	27.5				10
	3/8	KGL06-03S	17				29	29				33
8	1/8	KGL08-01S	12	15.2	12	23	24.5	28	18.5	21.6	14.9	13
	1/4	KGL08-02S	14				28.5	30				21
	3/8	KGL08-03S	17				30.5	31.5				35
10	1/8	KGL10-01S	17	18.5	17	26.5	27	32	21	21.6	14.9	25
	1/4	KGL10-02S					30	33		35.2	25.0	26
	3/8	KGL10-03S					32	34.5				36
	1/2	KGL10-04S	22				36	37				63
12	1/4	KGL12-02S	17	20.9	17	28.5	31	35.5	22	50.2	39.7	28
	3/8	KGL12-03S					33	37				38
	1/2	KGL12-04S	22				37	39.5				65
16	3/8	KGL16-03S	22	26.5	21	33	38	44.5	24	71	(71)	101
	1/2	KGL16-04S					41	46		100	(84)	105



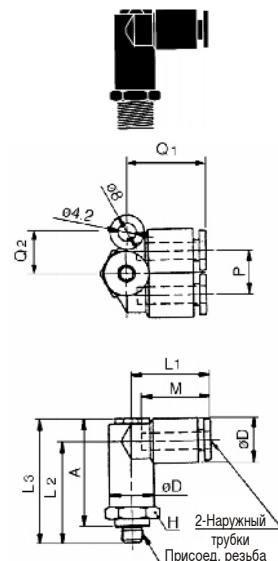
H: Размер под ключ  
 S: Эквивалентное сечение  
 N: Нейлон  
 P: Полиуретан  
 \* Номинальный размер при ввинченном соединении  
 ( ) Материал - мягкий нейлон

## Размеры и данные для заказа

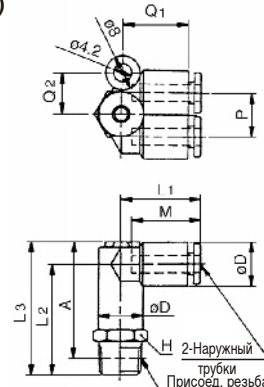
## Угловое соединение: KGLU

Наружн. трубки	Резьба R(PT)	Номер для заказа	H	D	L <sub>1</sub>	L <sub>2</sub>	L <sub>3</sub>	A*	M	P	Q <sub>1</sub>	Q <sub>2</sub>	S (мм <sup>2</sup> )		Масса (г)		
													N	P			
4	M5x0.8	KGLU04-M5	11	10.4	18.5	24	29.5	25.5	16	10.4	18.5	10	4.3	4.1	10		
	1/8	KGLU04-01S				26.5	32	27.5					6.0	4.1	12		
	1/4	KGLU04-02S	14	30.5	36	30			21								
6	M5x0.8	KGLU06-M5	13	12.8	21	26.5	33	29.5	17	12.8	20.5	12	4.3	4.3	13		
	1/8	KGLU06-01S				29.5	36	32					13.9	11.0	15		
	1/4	KGLU06-02S				14	33	39.5					33.5			22	
	3/8	KGLU06-03S				17	35	41.5					35			35	
8	1/8	KGLU08-01S	17	15.2	24	34	41.5	38	18.5	15.2	24.5	14	26.3	18.2	27		
	1/4	KGLU08-02S				37	44.5	38.5									
	3/8	KGLU08-03S				38	45.5	39									35
10	1/4	KGLU10-02S	19	18.5	27	40	49.5	43.5	21	18.5	28	16	40.8	29.0	41		
	3/8	KGLU10-03S				41	50.5	44									42
	1/2	KGLU10-04S	22	44.5	54	45.5			64								
12	1/4	KGLU12-02S	22	20.9	29	42.5	53	47	22	20.9	30	18	57.2	45.2	57		
	3/8	KGLU12-03S				43.5	54	47.5									58
	1/2	KGLU12-04S				46.5	57	49									65

M5



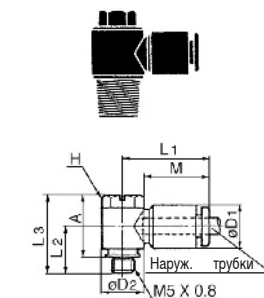
R(PT)



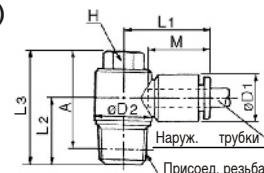
## Угловое поворотное соединение с наружным шестигранником: KGV

Наружн. трубки	Резьба R(PT)	Номер для заказа	H	D <sub>1</sub>	D <sub>2</sub>	L <sub>1</sub>	L <sub>2</sub>	L <sub>3</sub>	A*	M	S (мм <sup>2</sup> )		Масса (г)
											N	P	
4	M5x0.8	KGV04-M5	8	10.4	9.8	20.5	11	18.5	15	16	2.9	2.9	6
	1/8	KGV04-01S				13.4	22	14.5	26.5				22.5
6	M5x0.8	KGV06-M5	8	12.8	9.8	23.5	12	18.5	15	17	3.8	3.8	7
	1/8	KGV06-01S				13.4	24	14.5	26.5				22.5
	1/4	KGV06-02S	10	15.3	23.5	18.5	31	25			26		
8	1/8	KGV08-01S	12	15.2	17.6	28.5	15.5	28.5	24.5	18.5	16	11.2	24
	1/4	KGV08-02S				18.5	31.5	25.5					
	3/8	KGV08-03S	14	20.6	27.5	20.5	36.5	30			47		
10	1/4	KGV10-02S	14	18.5	20.6	31	19.5	35.5	29.5	21	27	20.3	40
	3/8	KGV10-03S											20.5
12	3/8	KGV12-03S	17	20.9	25.2	34	22	38.5	32	22	39	30.8	63
	1/2	KGV12-04S											25

M5



R(PT)



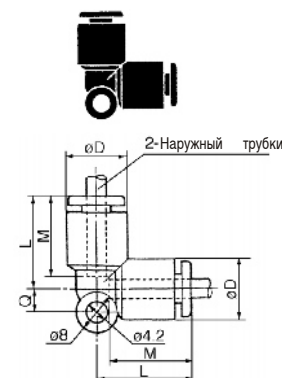
# Быстроразъемное соединение из нержавеющей стали

## KG

### Размеры и данные для заказа

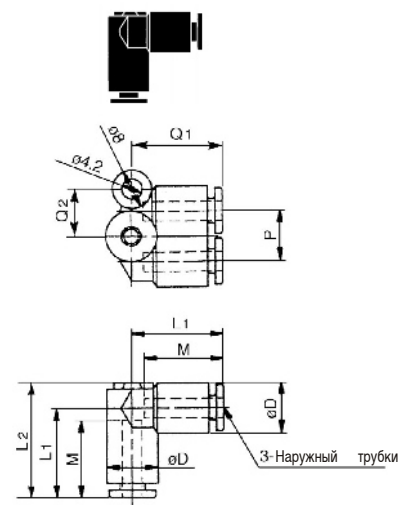
#### Угловое соединение: KGL

Наружный трубки	Номер для заказа	D	L	Q	M	S (мм <sup>2</sup> )		Масса (г)	
						N	P		
4	KGL04-00	10.4	18	4.5	16	4.2	4.2	6	
6	KGL06-00	12.8	20	5.3	17	11.4	9.0	6	
8	KGL08-00	15.2	23	6	18.5	21.6	14.9	10	
10	KGL10-00	18.5	26.5	6.8	21	35.2	25.0	17	
12	KGL12-00	20.9	28.5	7.5	22	50.2	39.7	21	
16	KGL16-00	26.5	34	10	25	100	(84)	29	



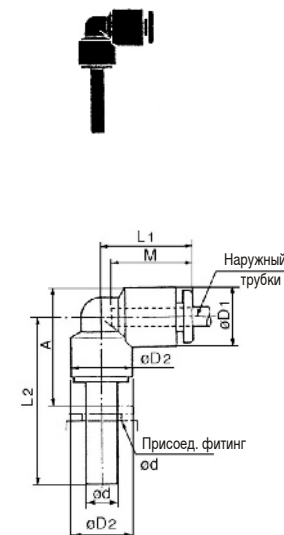
#### Угловое соединение: KGLU

Наружный трубки	Номер для заказа	D	L <sub>1</sub>	L <sub>2</sub>	Q <sub>1</sub>	Q <sub>2</sub>	M	P	S (мм <sup>2</sup> )		Масса (г)
									N	P	
4	KGLU04-00	10.4	18.5	24	18.5	10	16	10.4	6.0	4.1	6
6	KGLU06-00	12.8	21	27.5	20.5	12	17	12.8	13.9	11.0	8
8	KGLU08-00	15.2	24	32	24.5	14	18.5	15.2	26.3	18.2	15
10	KGLU10-00	18.5	27	36.5	28	16	21	18.5	40.8	29.0	25
12	KGLU12-00	20.9	29	40	30	18	22	20.9	57.2	45.2	32



#### Угловое вставное быстроразъемное соединение: KGL

Наружн. трубки	Присоед. фитинг d	Номер для заказа	D <sub>1</sub>	D <sub>2</sub>	L <sub>1</sub>	L <sub>2</sub>	A	M	S (мм <sup>2</sup> )		Масса (г)
									N	P	
4	4	KGL04-99	10.4	8	18	25	14.5	16	4.2	4.2	8
6	6	KGL06-99	12.8	10	20	27.5	17	17	11.4	9.0	10
8	8	KGL08-99	15.2	12	22.5	31.5	21	18.5	21.6	14.9	14
10	10	KGL10-99	18.5	14	25.5	35.5	23.5	21	35.2	25.0	25
12	12	KGL12-99	20.9	16	27	37.5	26	22	50.2	39.7	28

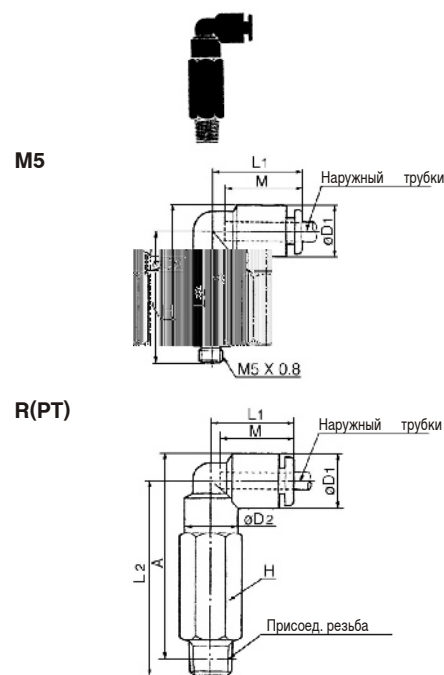


- H: Размер под ключ  
 S: Эквивалентное сечение  
 N: Нейлон  
 P: Полиуретан  
 \* Номинальный размер при ввинченном соединении  
 () Материал - мягкий нейлон

## Размеры и данные для заказа

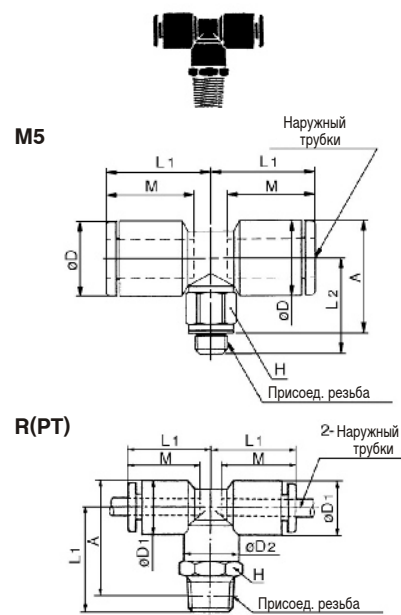
## Резьбовое угловое соединение: KGW

Наружный трубки	Резьба R(PT)	Номер для заказа	H	D <sub>1</sub>	D <sub>2</sub>	L <sub>1</sub>	L <sub>2</sub>	A*	M	S (мм <sup>2</sup> )		Масса (г)
										N	P	
4	M5x0.8	KGW04-M5	8	10.4	8	18	30	32	16	3.0	3.0	11
	1/8	KGW04-01S	10				37.5	38.5		4.0	4.0	23
	1/4	KGW04-02S	14				43.5	42.5				38
6	M5x0.8	KGW06-M5	8	12.8	8	20	30.5	33.5	17	3.0	3.0	11
	1/8	KGW06-01S	10				40	42.5		10.9	8.6	26
	1/4	KGW06-02S	14				46	46.5				41
	3/8	KGW06-03S	17				48	48				67
8	1/8	KGW08-01S	12	15.2	12	23	43.5	47	18.5	20.5	14.2	30
	1/4	KGW08-02S	14				49.5	51				47
	3/8	KGW08-03S	17				51.5	52.5				74
10	1/4	KGW10-02S	17	18.5	17	26.5	56.5	59.5	21	33.5	23.8	66
	3/8	KGW10-03S					58.5	61				76
	1/2	KGW10-04S	22				65	66				145
12	1/4	KGW12-02S	17	20.9	17	28.5	57.5	62	22	47.7	37.7	68
	3/8	KGW12-03S					59.5	63.5				78
	1/2	KGW12-04S	22				66	68.5				147



## Тройник резьбовой угловой: KGT

Наружный трубки	Резьба R(PT)	Номер для заказа	H	D <sub>1</sub>	D <sub>2</sub>	L <sub>1</sub>	L <sub>2</sub>	A*	M	S (мм <sup>2</sup> )		Масса (г)
										N	P	
4	M5x0.8	KGT04-M5	7	9.3	—	15.6	13.7	15.3	12.7	4.3	4.3	3.5
	1/8	KGT04-01S	10	10.4	10	18	22	23	16	6.0	4.1	13
	1/4	KGT04-02S	14				26	25				19
6	M5x0.8	KGT06-M5	7	11.6	—	16.1	14.7	17.4	13.5	4.3	4.3	4.2
	1/8	KGT06-01S	10	12.8	10	20	23	25.5	17	13.9	11.0	12
	1/4	KGT06-02S	14				27	27.5				20
	3/8	KGT06-03S	17				29	29				34
8	1/8	KGT08-01S	12	15.2	12	23	24.5	28	18.5	26.3	18.2	14
	1/4	KGT08-02S	14				28.5	30				22
	3/8	KGT08-03S	17				30.5	31.5				36
10	1/8	KGT10-01S	17	18.5	17	26.5	27	32	21	40.8	29.0	31
	1/4	KGT10-02S					30	33				29
	3/8	KGT10-03S					32	34.5				39
	1/2	KGT10-04S	22				36	37				66
12	1/4	KGT12-02S	17	20.9	17	28.5	31	35.5	22	57.2	45.2	31
	3/8	KGT12-03S					33	37				41
	1/2	KGT12-04S	22				37	39.5				68
16	3/8	KGT16-03S	22	26.5	20.9	34	38	44.5	25	71	(71)	112
	1/2	KGT16-04S					40.5	46		100	(100)	116

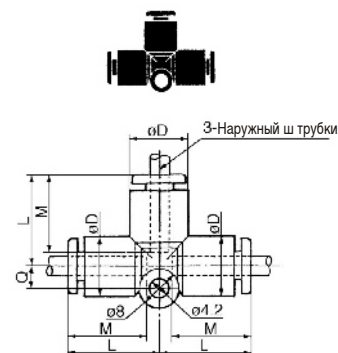


# Быстроразъемное соединение из нержавеющей стали KG

## Размеры и данные для заказа

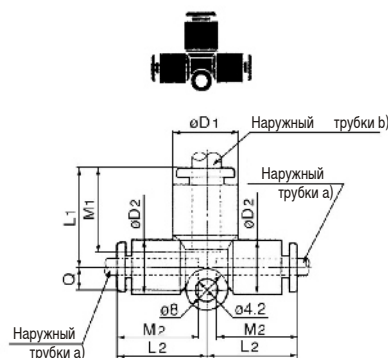
### Быстроразъемный тройник: KGT

Наружный трубки	Номер для заказа	D	L	Q	M	S (мм <sup>2</sup> )		Масса (г)
						N	P	
4	KGT04-00	10.4	18	4.5	16	6.4	4.4	7
6	KGT06-00	12.8	20	5.3	17	13.4	10.6	10
8	KGT08-00	15.2	23	6	18.5	25.6	17.7	15
10	KGT10-00	18.5	26.5	6.8	21	40	28.4	25
12	KGT12-00	20.9	28.5	7.5	22	57.4	45.4	29
16	KGT16-00	26.5	34	10	25	100	(84)	40



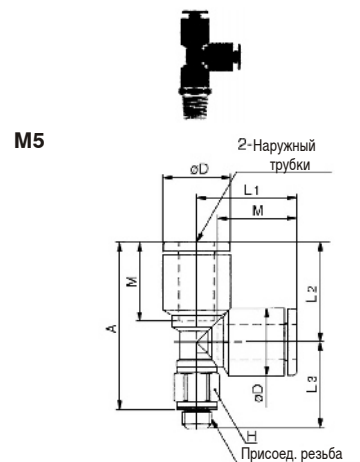
### Быстроразъемное соединение-тройник: KGT

Наружный трубки	Номер для заказа	D <sub>1</sub>	D <sub>2</sub>	L <sub>1</sub>	L <sub>2</sub>	Q	M <sub>1</sub>	M <sub>2</sub>	S (мм <sup>2</sup> )		Масса (г)
									N	P	
4	KGT04-06	12.8	10.4	19.5	18	4.5	17	16	7.1	6.5	5
6	KGT06-08	15.2	12.8	22.5	20	5.3	18.5	17	16.4	16.4	8
8	KGT08-10	18.5	15.2	26.5	23	6	21	18.5	36	27.2	14
10	KGT10-12	20.9	18.5	28.5	26.5	6.8	22	21	56	44.5	21



### Тройник резьбовой прямой: KGY

Наружн. трубки	Резьба R(PT)	Номер для заказа	H	D <sub>1</sub>	D <sub>2</sub>	L <sub>1</sub>	L <sub>2</sub>	L <sub>3</sub>	A*	M	S (мм <sup>2</sup> )		Масса (г)
											N	P	
4	M5x0.8	KGY04-M5	7	9.3	-	15.6	13.7	14.8	25.4	12.7	4.6	4.6	3.5
	1/8	KGY04-01	10	10.4	10	18	22	-	36	16	6.4	4.4	13
	1/4	KGY04-02	14			26			38				19
6	M5x0.8	KGY06-M5	7	11.6	-	17.1	14.7	17.1	28.7	13.5	4.6	4.6	4.3
	1/8	KGY06-01	10	12.8	10	20	23	-	39	17	13.4	10.6	12
	1/4	KGY06-02	14			27			41				20
	3/8	KGY06-03	17			29			42.5				34
8	1/8	KGY08-01	12	15.2	12	23	24.5	-	43.5	17	13.4	10.6	14
	1/4	KGY08-02	14			28.5			45.5	18.5	25.6	17.7	22
	3/8	KGY08-03	17			30.5			47				36
10	1/8	KGY10-01	17	18.5	17	26.5	27	-	49.5	21	40.0	28.4	31
	1/4	KGY10-02				30			50.5				29
	3/8	KGY10-03				32			52				39
	1/2	KGY10-04	22			36			54.5				66
12	1/4	KGY12-02	17	20.9	17	28.5	31	-	53.5	22	57.4	45.4	31
	3/8	KGY12-03				33			55				41
	1/2	KGY12-04	22			37			57.5				68
16	3/8	KGY16-03	22	26.5	20.9	34	38	-	65.5	25	81	(81)	112
	1/2	KGY16-04				41			67		113	(113)	116



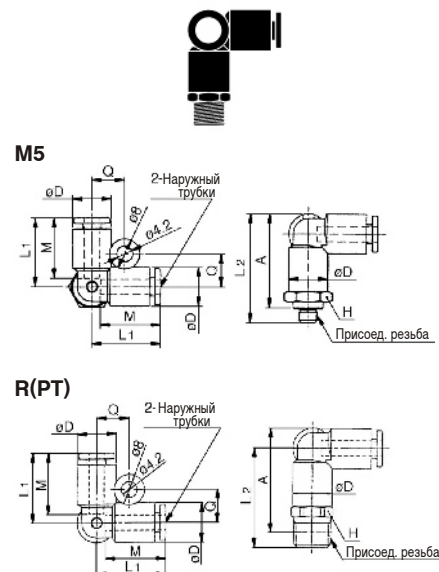
H: Размер под ключ  
S: Эквивалентное сечение  
N: Нейлон  
P: Полиуретан  
\* Номинальный размер при винченном соединении  
( ) Материал - мягкий нейлон



## Размеры и данные для заказа

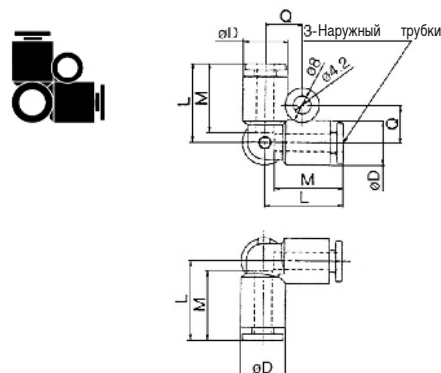
## Тройной быстроразъемный разветвитель: KGD

Наружн. трубки	Резьба R(PT)	Номер для заказа	H	D	L <sub>1</sub>	L <sub>2</sub>	A*	M	Q	S (мм <sup>2</sup> )		Масса (г)
										N	P	
4	M5x0.8	KGD04-M5	11	10.4	18.5	24	25.5	16	8.7	4.3	4.3	10
	1/8	KGD04-01S				26.5	27.5			6.0	6.0	12
	1/4	KGD04-02S	14	30.5	30			21				
6	M5x0.8	KGD06-M5	13	12.8	20.5	26	28.5	17	9.9	4.3	4.3	12
	1/8	KGD06-01S				29	31.5			13.9	13.9	14
	1/4	KGD06-02S	14	32.5	33			21				
	3/8	KGD06-03S	17	34.5	4.5			34				
8	1/8	KGD08-01S	17	15.2	23.5	33.5	37	18.5	11.1	26.3	18.2	26
	1/4	KGD08-02S				36.5	38					
	3/8	KGD08-03S		37.5	38.5			35				
10	1/4	KGD10-02S	19	18.5	26.5	39.5	43	21	12.8	40.8	29.0	39
	3/8	KGD10-03S				40.5	43.5					
	1/2	KGD10-04S	22	44	45			62				
12	1/4	KGD12-02S	22	20.9	28.5	42	46.5	22	13.9	57.2	45.2	55
	3/8	KGD12-03S				43	47					
	1/2	KGD12-04S		46	48.5			63				



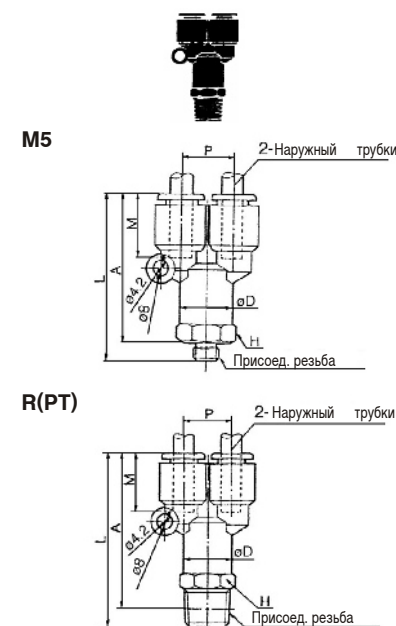
## Угловой быстроразъемный тройник: KGD

Наружный трубки	Номер для заказа	D	L	Q	M	S (мм <sup>2</sup> )		Масса (г)
						N	P	
4	KGD04-00	10.4	18.5	8.7	16	6.0	4.1	5
6	KGD06-00	12.8	20.5	9.9	17	13.9	11.0	7
8	KGD08-00	15.2	23.5	11.1	18.5	26.3	18.2	11
10	KGD10-00	18.5	26.5	12.8	21	40.8	29.0	19
12	KGD12-00	20.9	28.5	13.9	22	57.2	45.2	24



## Резьбовой разветвитель: KGU

Наружный трубки	Резьба R(PT)	Номер для заказа	H	D	L	P	A*	M	S (мм <sup>2</sup> )		Масса (г)
									N	P	
4	M5x0.8	KGU04-M5	11	10.4	39.5	10.4	36	16	2.2	2.2	4
	1/8	KGU04-01S			42	38	4.2		4.2	11	
	1/4	KGU04-02S	14	46	40			20			
6	M5x0.8	KGU06-M5	13	12.8	42.5	12.8	39	17	2.2	2.2	12
	1/8	KGU06-01S			45.5	41.5	13.4		10.6	11	
	1/4	KGU06-02S	14	49	43			21			
	3/8	KGU06-03S	17	51	44.5			34			
8	1/8	KGU08-01S	17	15.2	52.5	15.2	48.5	18.5	25.6	17.7	15
	1/4	KGU08-02S			55.5	49.5	23				
	3/8	KGU08-03S		56.5	50			35			
10	1/4	KGU10-02S	19	18.5	61	18.5	55	21	40	28.4	30
	3/8	KGU10-03S			62	55.5	40				
	1/2	KGU10-04S	22	65	57			65			
12	1/4	KGU12-02S	22	20.9	64.5	20.9	58.5	22	57.4	45.4	32
	3/8	KGU12-03S			65.5	59	40				
	1/2	KGU12-04S		68.5	60.5			65			

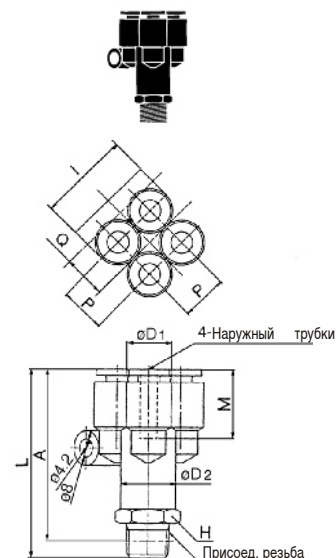


# Быстроразъемное соединение из нержавеющей стали KG

## Размеры и данные для заказа

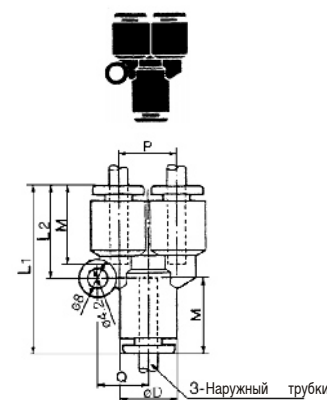
### Разветвитель с четырьмя быстроразъемными выходами: KGUD

Наружн. трубки	Резьба R(PT)	Номер для заказа	H	D <sub>1</sub>	D <sub>2</sub>	L	I	A*	Q	M	P	S (мм <sup>2</sup> )		Масса (г)
												N	P	
4	1/8	KGUD04-01S	13	10.4	12.8	43.5	21	39.5	9.7	16	10.4	4.2	4.2	17
	1/4	KGUD04-02S	14			47						41		
6	1/8	KGUD06-01S	17	12.8	15.2	50.5	26	46.5	11.7	17	12.8	13.4	10.6	29
	1/4	KGUD06-02S				53.5								



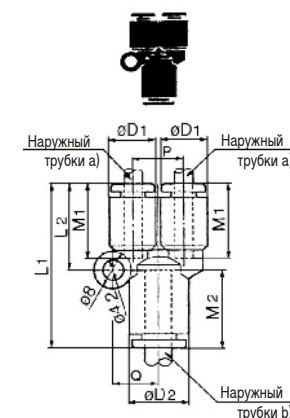
### Быстроразъемный разветвитель: KGU

Наружный трубки	Номер для заказа	D	L <sub>1</sub>	L <sub>2</sub>	P	Q	M	S (мм <sup>2</sup> )		Масса (г)
								N	P	
4	KGU04-00	10.4	34	18	10.4	9.7	16	4.2	4.2	7
6	KGU06-00	12.8	37	20	12.8	11.7	17	13.4	10.6	9
8	KGU08-00	15.2	42.5	24.5	15.2	13.7	18.5	25.6	17.7	11
10	KGU10-00	18.5	48	27.5	18.5	16.1	21	40	28.4	16
12	KGU12-00	20.9	51	30	20.9	18.1	22	57.4	45.4	23



### Быстроразъемный разветвитель: KGU

Наружн. трубки		Номер для заказа	D <sub>1</sub>	D <sub>2</sub>	L <sub>1</sub>	L <sub>2</sub>	P	Q	M <sub>1</sub>	M <sub>2</sub>	S (мм <sup>2</sup> )		Масса (г)
a)	b)										N	P	
4	6	KGU04-06	10.4	12.8	35	18	10.4	9.7	16	17	4.2	4.2	6
6	8	KGU06-08	12.8	15.2	39.5	20	12.8	11.7	17	18.5	13.4	10.6	11
8	10	KGU08-10	15.2	18.5	45	24.5	15.2	13.7	18.5	21	25.6	17.7	18
10	12	KGU10-12	18.5	20.9	49	27.5	18.5	16.1	21	22	40	28.4	27

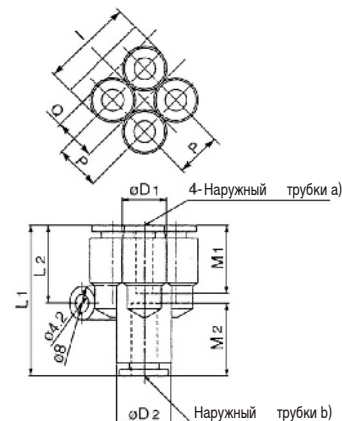
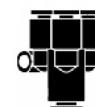


H: Размер под ключ  
 S: Эквивалентное сечение  
 N: Нейлон  
 P: Полиуретан  
 \* Номинальный размер при винченном соединении  
 () Материал - мягкий нейлон

## Размеры и данные для заказа

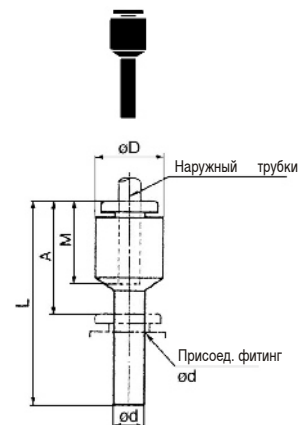
## Разветвитель с четырьмя быстроразъемными выходами: KGUD

Наружн. трубки	Номер для заказа	D <sub>1</sub>	D <sub>2</sub>	L <sub>1</sub>	L <sub>2</sub>	P	I	Q	M <sub>1</sub>	M <sub>2</sub>	S (мм <sup>2</sup> )		Масса (г)	
											N	P		
a) 4	b) 6	KGUD04-06	10.4	12.8	35.5	18.2	10.4	21	9.7	16	17	4.2	4.2	10
6	8	KGUD06-08	12.8	15.2	40.5	20.3	12.8	26	11.7	17	18.5	13.4	10.6	17



## Переходник: KGR

Наружный трубки	Присоед. фитинг d	Номер для заказа	D	L	A*	M	S (мм <sup>2</sup> )		Масса (г)
							N	P	
4	6	KGR04-06	10.4	34.5	17.5	16	5.6	4	1.8
	8	KGR04-08		36.5	18				2.0
	10	KGR04-10		39.5	18.5				3.3
6	4	KGR06-04	12.8	37	21	17	4	4	3
	8	KGR06-08		37	18.5				2.5
	10	KGR06-10		39.5					3
	12	KGR06-12		42	20				4.7
8	10	KGR08-10	15.2	41	20	18.5	26.1	18.0	4.0
	12	KGR08-12		42					4.6
10	12	KGR10-12	17	44.5	23	21	41.5	32.8	33
	16	KGR10-16		20.9	25.5				(29.5)
12	16	KGR12-16	20.9	50.5	25.5	22	58.3	(46.1)	37

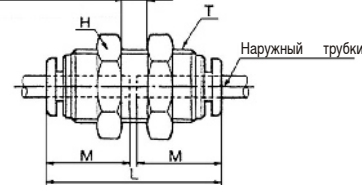


## Быстроразъемное соединение для панельного монтажа: KGE

Наружный трубки	Номер для заказа	T(M)	H	L	Монтаж. отв.	M	S (мм <sup>2</sup> )		Масса (г)
							N	P	
4	KGE04-00	M12x1	14	32.5	13	16	5.6	4	26
6	KGE06-00	M14x1	17	34.5	15	17	13.1	10.4	33
8	KGE08-00	M16x1	19	38	17	18.5	26.1	18.0	52
10	KGE10-00	M20x1	24	42.5	21	21	41.5	29.5	70
12	KGE12-00	M22x1	27	44	23	22	58.3	46.1	90
16	KGE16-00	M28x1.5	32	51	29	25	113	(96)	115



Максимальная толщина монтажной платы 11 мм



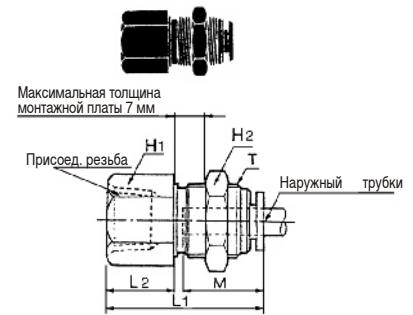
# Быстроразъемное соединение из нержавеющей стали

## KG

### Размеры и данные для заказа

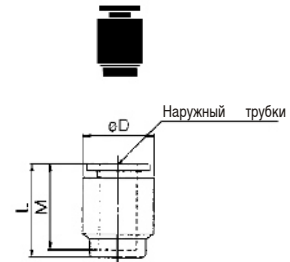
#### Быстроразъемное резьбовое соединение для панелей: KGE

Наружн. трубки	Резьба R(PT)	Номер для заказа	T(M)	H <sub>1</sub>	H <sub>2</sub>	L <sub>1</sub>	L <sub>2</sub>	Монтаж. отв.	M	S (мм <sup>2</sup> )		Вес (г)
										N	P	
4	1/8	KGE04-01	M12x1	14	14	27.5	11	13	16	5.6	4	16
	1/4	KGE04-02		17		31	15					35
6	1/8	KGE06-01	M14x1	17	17	28	11	15	17	13.1	10.4	30
	1/4	KGE06-02				31.5	15					30
	3/8	KGE06-03				19	33.5					17
8	1/8	KGE08-01	M16x1	17	19	27.5	7.5	17	18.5	26.1	18.0	28
	1/4	KGE08-02				33	13					27
	3/8	KGE08-03				19	35					15
10	1/4	KGE10-02	M20x1	22	24	34.5	12.5	21	21	41.5	29.5	53
	3/8	KGE10-03				36.5	14					67
12	3/8	KGE12-03	M22x1	24	27	37	14	23	22	58.3	46.1	92
	1/2	KGE12-04				41	18					59
16	3/8	KGE16-03	M28x1.5	30	32	40	14	29	25	96	(96)	127
	1/2	KGE16-04				44	18					113



#### Колпачок-заглушка быстроразъемный: KGC

Наружный трубки	Номер для заказа	D	L	M	Масса (г)
4	KGC04-00	10.4	17	16	3
6	KGC06-00	12.8	18.5	17	3
8	KGC08-00	15.2	20.5	18.5	4
10	KGC10-00	18.5	23	21	6
12	KGC12-00	20.9	24	22	8
16	KGC16-00	26.5	28	25	13



- H: Размер под ключ  
 S: Эквивалентное сечение  
 N: Нейлон  
 P: Полиуретан  
 \* Номинальный размер при ввинченном соединении  
 () Материал - мягкий нейлон