



# Миниатюрные быстроразъемные соединения

## KJ

### M3 ~ R1/8

#### Технические характеристики

Рабочая среда	Сжатый воздух, вода *
Диапазон рабочих давлений (МПа)	-0.1 (10Торр) ~ 1.0
Испытательное давление (МПа)	3
Диапазон рабочих температур (°C)**	-5 ~ 60 (вода 0 ~ 40)
Резьба R1/8	Коническая трубная резьба Витворта
M3/M5	Метрическая резьба

\* Пригодны для воды промышленного назначения

\*\* При низких температурах следует использовать сухой воздух!



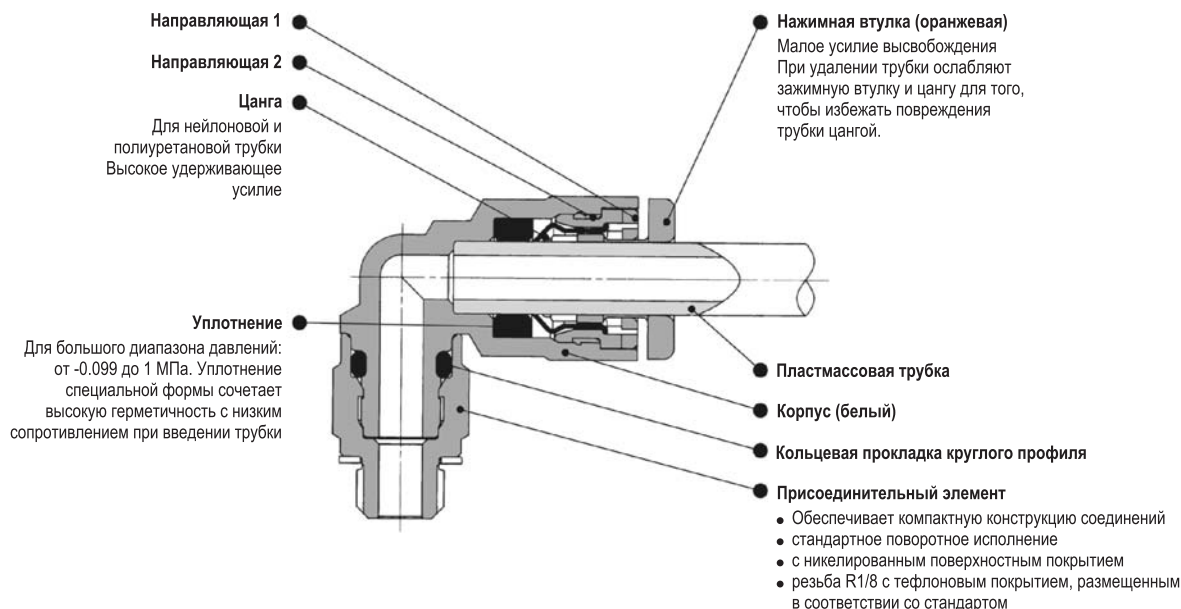
#### Материал

Корпус	PBT (полибутилтерефталат)
Резьбовая часть	Латунь, никелированная
Цанга, направляющая 2	Сталь, нержавеющая
Зажимное кольцо, нажимная втулка	POM (полиформальдегид)
Уплотнение	NBR (нитрильный каучук)

#### Трубки для KJ

Материал	Нейлон, мягкий нейлон, полиуретан
Наружный диаметр (мм)	2, 3.2, 4, 6

## Конструкция



## Миниатюрные быстроразъемные соединения KJ

**Обширная программа, включающая 21 тип и 94 варианта исполнения**

**Прямое быстроразъемное соединение:**

**KJH**

Присоединение к внутренней резьбе



**Прямое быстроразъемное соединение:**

**KJF**

Присоединение к наружной резьбе



**Прямое быстроразъемное соединение:**

**KJH**

Соединение трубок одинаковых диаметров



**Прямое быстроразъемное соединение:**

**KJH**

Соединение трубок разных диаметров



**Резьбовое угловое соединение:** KJL

Угловое соединение для присоединения к внутренней резьбе



**Быстроразъемное угловое соединение:**

**KJL**

Угловое соединение, оба выхода - быстроразъемные соединения



**Быстроразъемное вставное угловое соединение:** KJL

Угловое соединение, подсоединяемое к быстроразъемным соединениям



**Быстроразъемное вставное угловое соединение:** KJL

Угловое соединение, подсоединяемое к быстроразъемному соединению меньшего диаметра



**Тройник резьбовой угловой:** KJT

Тройник для присоединения к внутренней резьбе



**Тройник быстроразъемный:** KJT

Тройник, все выходы - быстроразъемные соединения



**Тройник быстроразъемный:** KJT

Тройник, все выходы - быстроразъемные соединения с уменьшением диаметра



**Тройник резьбовой прямой:** KJY

Тройник для присоединения к внутренней резьбе



**Разветвитель быстроразъемный:** KJU

Разветвитель, все выходы - быстроразъемные соединения



**Разветвитель быстроразъемный:** KJU

Разветвитель, все выходы - быстроразъемные соединения с уменьшением диаметра



**Вставной разветвитель:** KJU

Разветвитель, оба диаметра трубок одинаковы



**Вставной разветвитель:** KJX

Разветвитель с уменьшением диаметра



**Разветвитель с наружной резьбой:** KJU

Разветвитель для присоединения к внутренней резьбе



**Переходник:** KJR

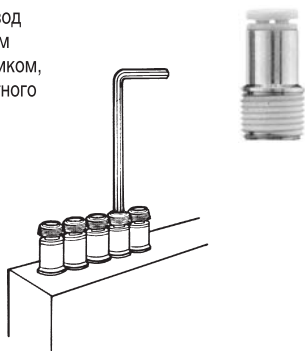
Соединение трубки и фитинга разных диаметров



**Прямое быстроразъемное соединение:**

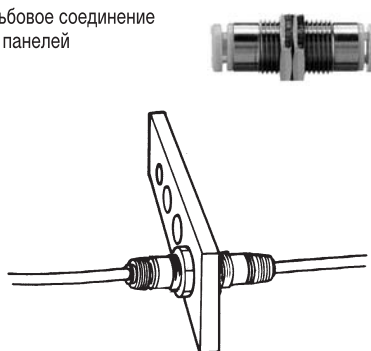
**KJS**

Пневмоподвод с внутренним шестигранником, для компактного монтажа



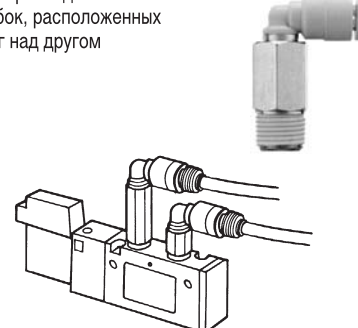
**Быстроразъемное соединение для панельного монтажа:** KJE

Резьбовое соединение для панелей



**Резьбовое угловое соединение:** KJW

Для присоединения трубок, расположенных друг над другом



### Монтаж и демонтаж

#### Монтаж трубки

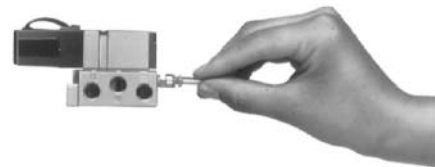
1. Отрезать пластмассовую трубку так, чтобы плоскость ее среза была перпендикулярна оси трубки. Поверхность трубки не должна иметь повреждений. Для выполнения этой операции рекомендуется использовать специальный резак ТК-3. Применение подручных средств (ножниц и т.п.) не рекомендуется, т.к. они не гарантируют требуемое качество среза.
2. Вставить трубку в отверстие быстроразъемного соединения и протолкнуть вперед до упора.

#### Демонтаж трубки

1. Демонтаж трубки становится легким и удобным, если пользоваться специальным монтажным инструментом TG-1.
2. При демонтаже без инструмента следует нажать большим и указательным пальцами на нажимную втулку, утапливая ее без перекоса. Одновременно следует вытягивать трубку. Нетрудно научиться выполнять эту операцию одной рукой.

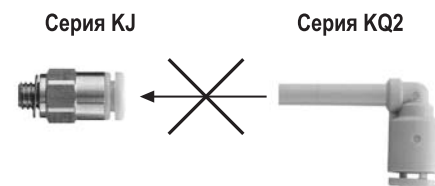
#### Резьба R1/8 (с тефлоновым покрытием)

1. Момент затяжки должен составлять 700-900 Нсм. Сначала следует ввернуть вручную, а затем произвести затяжку с помощью инструмента.
2. Если приложен слишком большой момент затяжки, может выступить наружу тефлон. Выступившее уплотнение следует удалить.
3. Повторное применение:  
В большинстве случаев одно и то же соединение может использоваться 2-3 раза, не требуя при этом замены уплотнения.
  - Перед повторным применением соединение должно быть очищено от частиц уплотнительного материала.
  - В случае недостаточной герметичности для уплотнения в резьбе должно использоваться новое тефлоновое покрытие.
4. Затянутые резьбы по возможности не должны (полностью или частично) ослабляться.
5. Соединения должны храниться при комнатных температурах ниже 40°C и не должны подвергаться воздействию прямых солнечных лучей.



#### Внимание

Нельзя использовать переходник серии KQ2 для соединения с серией KJ



#### Следует учесть!

#### Резьба M3 и M5

1. После того, как произведена предварительная затяжка соединения от руки, следует подтянуть соединение ключом.
2. Чрезмерная затяжка может повредить резьбу!

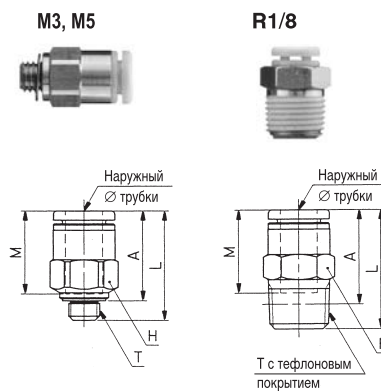
Резьба	Угол подтягивания после ручной затяжки
M3	90°
M5	30°

# Миниатюрные быстроразъемные соединения KJ

## Размеры и данные для заказа

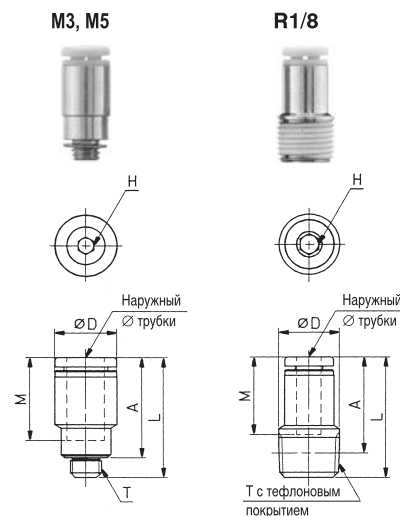
### Прямое быстроразъемное соединение: KJH

Наружный ∅ трубки	Резьба Т	Номер для заказа	H	L	A	M	S (мм <sup>2</sup> )		Масса (г)
							N	P	
2	M3	KJH02-M3	5.5	12.5	10	8.8	-	0.9	1.1
	M5	KJH02-M5	7	11.7	8.7		-	-	1.9
3.2	M3	KJH23-M3	7	16.3	13.7	12.7	0.9	0.9	1.6
	M5	KJH23-M5		16.7	13.6		3	2.5	2.1
	R1/8	KJH23-01S	10	13.8	9.8		-	-	5
4	M3	KJH04-M3	8	16.3	13.7	12.7	0.9	0.9	1.9
	M5	KJH04-M5		17	13.9		4	4	2.4
	R1/8	KJH04-01S	10	14.8	10.8		-	-	55.1
6	M5	KJH06-M5	10	17.8	14.7	13.5	4	4	3.4
	R1/8	KJH06-01S		19.4	15.4		10	10	5.1



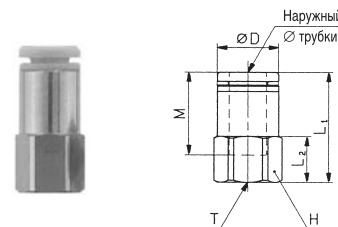
### Прямое быстроразъемное соединение: KJS

Наружный ∅ трубки	Резьба Т	Номер для заказа	H	∅D	L	A	M	S (мм <sup>2</sup> )		Масса (г)
								N	P	
2	M3	KJS02-M3	1.5	5.5	12.5	10	8.8	-	0.9	1.1
3.2	M3	KJS23-M3	1.5	7	16.3	13.7	12.7	1.4	1.4	1.4
	M5	KJS23-M5	2		19.7	16.6		2.5	2.5	2.9
4	M3	KJS04-M3	1.5	8	16.3	13.7	12.7	1.4	1.4	1.5
	M5	KJS04-M5	2.5		18.7	15.6		4	4	2.4
	R1/8	KJS04-01S	3	9.8	19.7	15.7		-	-	5.3
6	M5	KJS06-M5	2.5	10	19.5	16.4	13.5	4	4	3.2
	R1/8	KJS06-01S	4		20	16		10	10	5



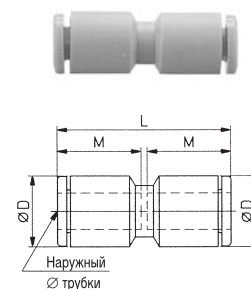
### Прямое быстроразъемное соединение: KJF

Наружный ∅ трубки	Резьба Т	Номер для заказа	H	∅D	L <sub>1</sub>	L <sub>2</sub>	M	S (мм <sup>2</sup> )		Масса (г)
								N	P	
3.2	M3	KJF23-M3	7	6.9	16.5	6.8	12.7	3	2.5	2.6
	M5	KJF23-M5	-	-	18.8	7.9	-	-	-	2.9
4	M3	KJF04-M3	8	7.9	16.1	6.4	12.7	4	4	3.2
	M5	KJF04-M5	-	-	18.7	7.8	-	-	-	3.8
6	M5	KJF06-M5	10	9.9	18	7.5	13.5	10	10	5.1



### Прямое быстроразъемное соединение: KJH

Наружный ∅ трубки	Номер для заказа	∅ D	L	M	S (мм <sup>2</sup> )		Масса (г)
					N	P	
2	KJH02-00	6	17.8	8.8	-	0.8	1.0
3.2	KJH23-00	8.4	26.3	12.7	3	2.5	1.2
4	KJH04-00	9.3	26.3	12.7	4	4	1.6
6	KJH06-00	11.6	28	13.5	10	10	2.2



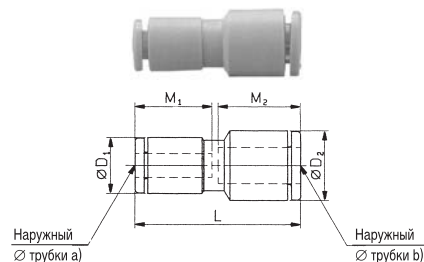
H: Размер под ключ  
S: Эквивалентное сечение (мм<sup>2</sup>)  
N: Трубки из нейлона  
P: Трубки из полиуретана



Размеры и данные для заказа

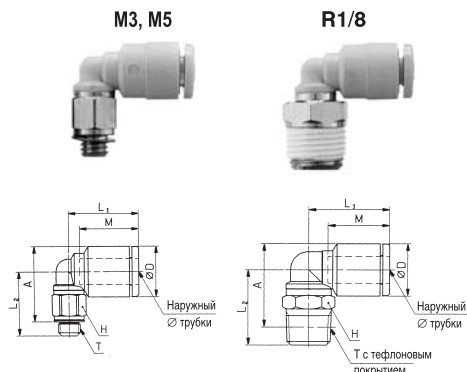
Прямое быстроразъемное соединение с переходником трубка-трубка: KJH

Наружный Ø трубки a) b)	Номер для заказа	Ø D <sub>1</sub>	Ø D <sub>2</sub>	L	M <sub>1</sub>	M <sub>2</sub>	S (мм <sup>2</sup> )		Масса (г)
							N	P	
2	3.2	8.4	8.4	26.6	8.8	12.7	-	0.9	2.4
	4	9.3	9.3						3.2
3.2	4	8.4	9.3	26.3	12.7	12.7	3	2.5	1.4
	6		11.6	27.2					13.5
4	6	9.3	11.6	27.2	12.7	13.5	4	4	1.9



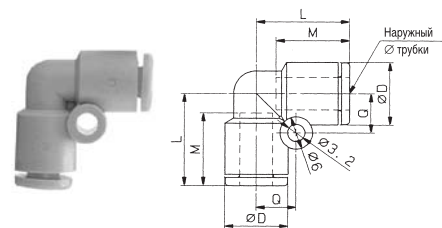
Резьбовое угловое соединение: KJL

Наружный Ø трубки	Резьба Т	Номер для заказа	H	Ø D	L <sub>1</sub>	L <sub>2</sub>	A	M	S (мм <sup>2</sup> )		Масса (г)			
									N	P				
2	M3	KJL02-M3	5.5	6	9.5	11.6	12.1	8.8	-	0.8	1.4			
	M5	KJL02-M5	7			12.1					2.4			
3.2	M3	KJL23-M3	7	8.4	15.3	12.5	14.1	12.7	0.8	0.8	2			
	M5	KJL23-M5				13.2					14.3	2.6	2.2	2.6
	R1/8	KJL23-01S				10					15.2	15.4	6.7	
4	M3	KJL04-M3	7	9.3	15.6	13	15.1	12.7	0.8	0.8	2.2			
	M5	KJL04-M5				13.7					15.3	3.5	3.5	2.7
	R1/8	KJL04-01S				10					15.7	16.4	6.8	
6	M5	KJL06-M5	7	11.6	16.1	14.7	17.4	13.5	3.5	3.5	3.1			
	R1/8	KJL06-01S			10						17.8	18.5	9	9



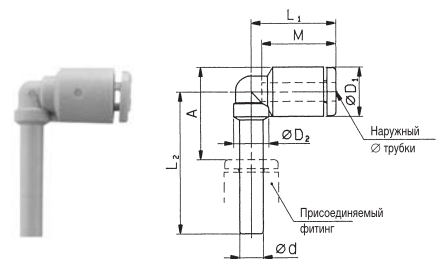
Быстроразъемное угловое соединение: KJL

Наружный Ø трубки	Номер для заказа	D	L	Q	M	S (мм <sup>2</sup> )		Масса (г)
						N	P	
3.2	KJL23-00	8.4	15	5.8	12.7	2.6	2.2	1.5
4	KJL04-00	9.3	15.8	6.3	12.7	3.5	3.5	1.9
6	KJL06-00	11.6	17.1	7.3	13.5	9	9	2.8



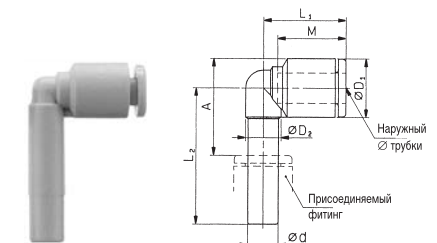
Быстроразъемное вставное угловое соединение трубка-фитинг: KJL

Наружный Ø трубки	Присоединяе- мый фитинг d	Номер для заказа	D <sub>1</sub>	D <sub>2</sub>	L <sub>1</sub>	L <sub>2</sub>	A	M	S (мм <sup>2</sup> )		Масса (г)
									N	P	
3.2	3.2	KJL23-99	8.4	6	14.5	23.8	15.3	12.7	2.6	2.2	0.8
4	4	KJL04-99	9.3	6	15.6	24.7	16.7	12.7	3.5	3.5	1.1
6	6	KJL06-99	11.6	7	16.3	26.8	19.1	13.5	9	9	1.7



Быстроразъемное вставное угловое соединение трубка-фитинг: KJL

Наружный Ø трубки	Присоединяе- мый фитинг d	Номер для заказа	D <sub>1</sub>	D <sub>2</sub>	L <sub>1</sub>	L <sub>2</sub>	A	M	S (мм <sup>2</sup> )		Масса (г)
									N	P	
3.2	4	KJL23-04	8.4	6	14.5	24.3	15.8	12.7	2.6	2.2	0.9
	6	KJL23-06				25.3					16
4	6	KJL04-06	9.3	6	15.6	25.7	16.9	12.7	3.5	3.5	1.3



Компания SMC сохраняет за собой право на внесение технических и размерных изменений

H: Размер под ключ  
S: Эквивалентное сечение (мм<sup>2</sup>)  
N: Трубки из нейлона  
P: Трубки из полиуретана

## Миниатюрные быстроразъемные соединения

### KJ

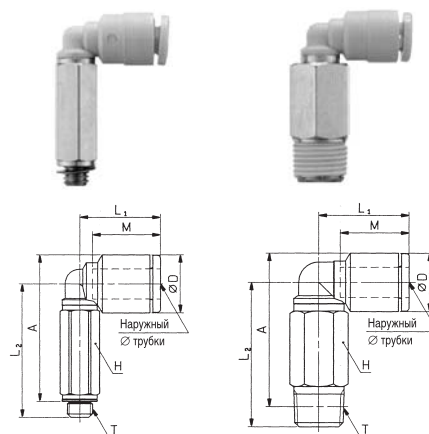
#### Размеры и данные для заказа

##### Резьбовое угловое быстроразъемное соединение трубка-фитинг: KJW

Наружный ∅ трубки	Резьба Т	Номер для заказа	H	∅ D	L <sub>1</sub>	L <sub>2</sub>	A	M	S (мм <sup>2</sup> )		Масса (г)	
									N	P		
2	M3	KJW02-M3	5.5	6	9.5	18.6	19.1	8.8	-	0.8	2.6	
	M5	KJW02-M5	7			19.1						
3.2	M3	KJW23-M3	7	8.4	15.3	22.5	24.1	12.7	0.8	0.8	5	
	M5	KJW23-M5				25.2			26.3	2.6	2.2	6.3
	R1/8	KJW23-01S				25.2			25.4			10.4
4	M3	KJW04-M3	7	9.3	15.6	23	25.1	12.7	0.8	0.8	5	
	M5	KJW04-M5				25.7			27.3	3.5	3.5	6.4
	R1/8	KJW04-01S				25.7			26.4			10.6
6	M5	KJW06-M5	7	11.6	16.1	26.7	29.4	13.5	3.5	3.5	6.9	
	R1/8	KJW06-01S			17.8				28.7	30.5	9	9

M3, M5

R1/8

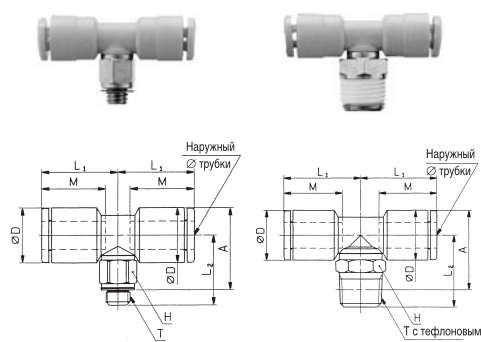


##### Тройник резьбовой угловой: KJT

Наружный ∅ трубки	Резьба Т	Номер для заказа	H	∅ D	L <sub>1</sub>	L <sub>2</sub>	A	M	S (мм <sup>2</sup> )		Масса (г)	
									N	P		
2	M3	KJT02-M3	5.5	6	9.5	11.6	12.1	8.8	-	1.1	1.8	
	M5	KJT02-M5	7			12.1						
3.2	M3	KJT23-M3	7	8.4	15.3	12.5	14.1	12.7	0.9	0.9	2.6	
	M5	KJT23-M5				13.2			14.3	3.2	2.7	3.1
	R1/8	KJT23-01S				15.2			15.4			7.3
4	M3	KJT04-M3	7	9.3	15.6	13	15.1	12.7	0.9	0.9	3	
	M5	KJT04-M5				13.7			15.3	4.5	4.5	3.5
	R1/8	KJT04-01S				15.7			16.4			7.6
6	M5	KJT06-M5	7	11.6	16.1	14.7	17.4	13.5	4.5	4.5	4.2	
	R1/8	KJT06-01S			17.8				16.7	18.5	11	11

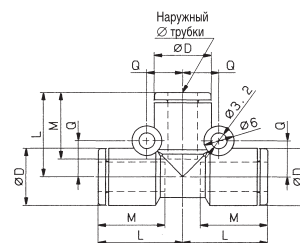
M3, M5

R1/8



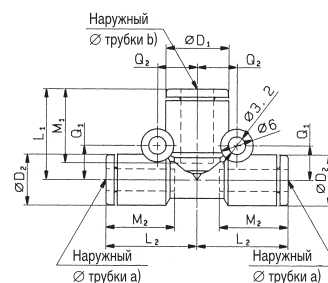
##### Быстроразъемный тройник: KJT

Наружный ∅ трубки	Номер для заказа	∅ D	L	Q	M	S (мм <sup>2</sup> )		Масса (г)
						N	P	
2	KJT02-00	6	10	4.9	8.8	-	0.9	1.7
3.2	KJT23-00	8.4	15	5.8	12.7	3.2	2.7	2.4
4	KJT04-00	9.3	15.8	6.3	12.7	4.5	4.5	2.9
6	KJT06-00	11.6	17.1	7.3	13.5	11	11	4.2



##### Быстроразъемный тройник с уменьшением диаметра: KJT

Наружный ∅ трубки	Номер для заказа	∅ D <sub>1</sub>	∅ D <sub>2</sub>	L <sub>1</sub>	L <sub>2</sub>	Q <sub>1</sub>	Q <sub>2</sub>	M <sub>1</sub>	M <sub>2</sub>	S (мм <sup>2</sup> )		Масса (г)	
										N	P		
a) 3.2	4	9.3	8.4	15.3	15.8	5.8	6.3	12.7	12.7	4.5	4.5	2.6	
b) 4										N	P		
4	6	KJT04-06	11.6	9.3	16.6	16.8	6.3	7.3	13.5	12.7	8	8	3.4



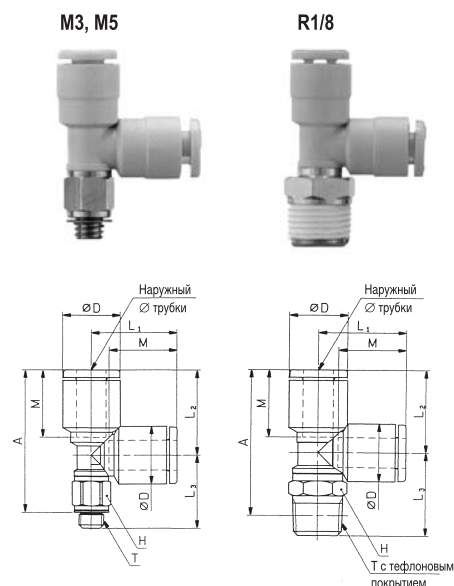
H: Размер под ключ  
S: Эквивалентное сечение (мм<sup>2</sup>)  
N: Трубки из нейлона  
P: Трубки из полиуретана



Размеры и данные для заказа

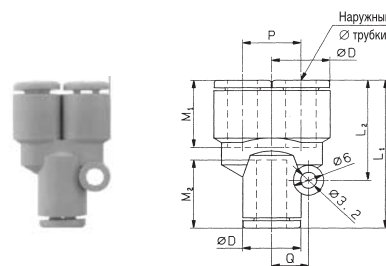
Тройник резьбовой угловой: KJY

Наружный ∅ трубки	Резьба Т	Номер для заказа	H	∅ D	L <sub>1</sub>	L <sub>2</sub>	L <sub>3</sub>	A	M	S (мм <sup>2</sup> )		Масса (г)	
										N	P		
2	M3	KJY02-M3	5.5	6	10	10	11.6	19.1	8.8	-	1.1	1.9	
	M5	KJY02-M5	7				12.1			1.3	2.9		
3.2	M3	KJY23-M3	7	8.4	15.4	14.8	12.5	24.7	12.7	0.9	0.9	2.7	
	M5	KJY23-M5					13.2			24.9	3.2	2.7	3.2
	R1/8	KJY23-01S					15.2			26	-	-	7.3
4	M3	KJY04-M3	7	9.3	15.6	14.8	13	25.2	12.7	0.9	0.9	3.1	
	M5	KJY04-M5					13.7			25.4	4.5	4.5	3.5
	R1/8	KJY04-01S					15.7			26.5	-	-	7.6
6	M5	KJY06-M5	7	11.6	17.1	17.1	14.7	28.7	13.5	4.5	4.5	4.3	
	R1/8	KJY06-01S					17.5			16.6	16.7	29.3	11



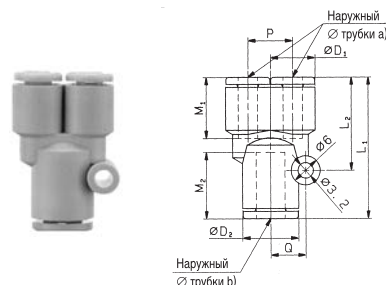
Быстроразъемный разветвитель: KJU

Наружный ∅ трубки	Номер для заказа	∅ D	L <sub>1</sub>	L <sub>2</sub>	P	Q	M <sub>1</sub>	M <sub>2</sub>	S (мм <sup>2</sup> )		Масса (г)
									N	P	
2	KJU02-00	6	20.1	13.4	6.5	4.6	8.8	8.8	-	0.9	1.8
3.2	KJU23-00	8.4	28.5	19	8.4	5.8	12.7	12.9	3.2	2.7	2.3
4	KJU04-00	9.3	27.9	18.3	9.3	6.3	12.7	12.9	4.5	4.5	2.9
6	KJU06-00	11.6	31.2	21.6	11.6	7.3	13.5	13.7	11	11	4.4



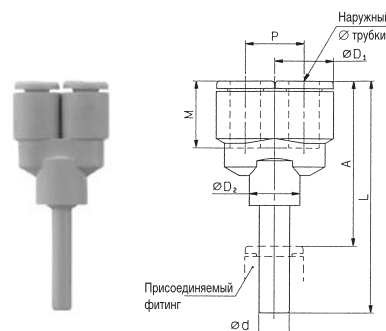
Быстроразъемный разветвитель с уменьшением диаметра: KJU

Наружный ∅ трубки	Присоединя- емый фитинг □ d	Номер для заказа	∅ D <sub>1</sub>	∅ D <sub>2</sub>	L <sub>1</sub>	L <sub>2</sub>	P	Q	M <sub>1</sub>	M <sub>2</sub>	S (мм <sup>2</sup> )		Масса (г)
											N	P	
2	3.2	KJU02-23	6	6	28.8	19.2	8.4	5.8	8.8	12.7	-	1.5	4.7
	4	KJU02-04		7.8							28.2	18.5	9.3
3.2	4	KJU23-04	8.4	9.3	27.5	18.3	8.4	6.3	12.7	12.9	4.5	4.5	2.5
4	6	KJU04-06	9.3	11.6	29.2	19.3	9.3	7.3	12.7	13.7	8	8	3.4



Вставной разветвитель: KJU

Наружный ∅ трубки	Присоединяе- мый фитинг □ d	Номер для заказа	∅ D <sub>1</sub>	∅ D <sub>2</sub>	L	P	A	M	S (мм <sup>2</sup> )		Масса (г)
									N	P	
3.2	3.2	KJU23-99	8.4	10	43.5	8.4	34.1	12.7	3.2	2.7	2.5
4	4	KJU04-99	9.3	10	44.7	9.3	35.3	12.7	4.5	4.5	3.1
6	6	KJU06-99	11.6	10	47.8	11.6	37.6	13.5	11	11	4.2



Компания SMC сохраняет за собой право на внесение технических и размерных изменений

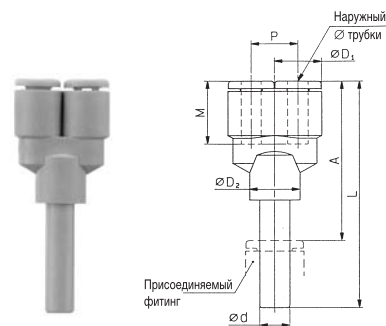
H: Размер под ключ  
S: Эквивалентное сечение (мм<sup>2</sup>)  
N: Трубки из нейлона  
P: Трубки из полиуретана

# Миниатюрные быстроразъемные соединения KJ

## Размеры и данные для заказа

### Вставной разветвитель с уменьшением диаметра: KJX

Наружный ∅ трубки	Присоединяе- мый фитинг ∅d	Номер для заказа	∅ D <sub>1</sub>	∅ D <sub>2</sub>	L	P	A	M	S (мм <sup>2</sup> )		Масса (г)
									N	P	
3.2	4	KJX23-04	8.4	10	44	8.4	34.6	12.7	4.5	4.5	2.6
4	6	KJX04-06	9.3	10	45.7	9.3	35.5	12.7	8	8	3.3



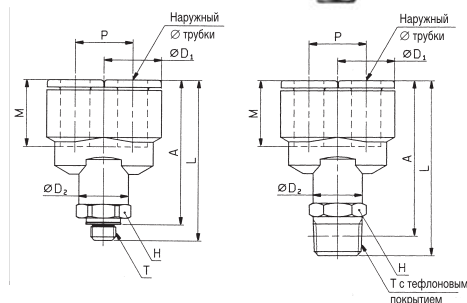
### Резьбовой разветвитель: KJU

Наружный ∅ трубки	Резьба Т	Номер для заказа	H	∅ D <sub>1</sub>	∅ D <sub>2</sub>	L	P	A	M	S (мм <sup>2</sup> )		Масса (г)
										N	P	
3.2	M5	KJU23-M5	10	8.4	10	30.6	8.4	27.5	12.7	2.2	2.2	5.8
	R1/8	KJU23-01S				34.1				3.2	2.7	
4	M5	KJU04-M5	10	9.3	10	31.3	9.3	28.2	12.7	2.2	2.2	6.3
	R1/8	KJU04-01S				34.8				4.5	4.5	
6	M5	KJU06-M5	10	11.6	10	33.4	11.6	30.3	13.5	2.2	2.2	7.2
	R1/8	KJU06-01S				36.9				11	11	

#### M3, M5

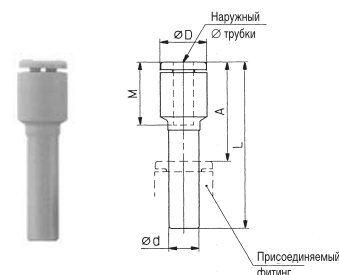


#### R1/8



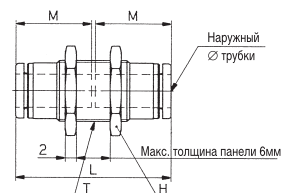
### Переходник: KJR

Наружный ∅ трубки	Присоединяе- мый фитинг ∅d	Номер для заказа	∅ D	L	A	M	S (мм <sup>2</sup> )		Масса (г)
							N	P	
2	4	KJR02-04	6	28.3	15.6	8.8	-	0.9	0.7
3.2	4	KJR23-04	8.4	32	19.3	12.7	3	2.5	0.8
	6	KJR23-06		33					
4	6	KJR04-06	9.3	33.5	20	12.7	0.9	0.9	1.9



### Быстроразъемное соединение для панельного монтажа: KJE

Наружный ∅ трубки	Резьба Т	Номер для заказа	H	L	Монтажное отверстие	M	S (мм <sup>2</sup> )		Масса (г)
							N	P	
2	M7x0.75	KJE02-00	9	18.1	8	8.8	-	0.8	3.7
3.2	M8x0.75	KJE23-00	10	26	9	12.7	3	2.5	4.6
4	M9x0.75	KJE04-00	11	26	10	12.7	4	4	5.4
6	M11x0.75	KJE06-00	14	27.7	12	13.5	10	10	8.4



### Заглушка: KJP

Наружный ∅ трубки	Номер для заказа	D	L	A	Масса (г)
2	KJP-02	3	17	8.2	0.1

H: Размер под ключ  
S: Эквивалентное сечение (мм<sup>2</sup>)  
N: Трубки из нейлона  
P: Трубки из полиуретана