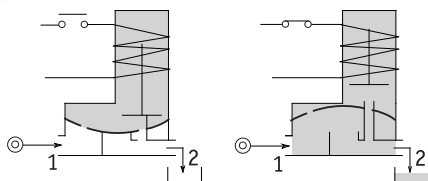
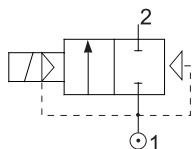




Арматурные клапаны с электромагнитным сервоуправлением диафрагмой или поршнем.



Тип 107 - 2/2 нормально закрытый клапан с сервоуправляемой диафрагмой



Технические характеристики:

Максимальная вязкость потока жидкости	25 сСт (25 мм ² /с)
Температура окружающей среды	-10°C...+55°C (класс F катушки) -10°C...+80°C (класс H катушки)
Продолжительность включения катушки	100%
Степень защиты электроразъема катушки	IP65
Положение при монтаже	желательно катушкой вверх

Применяемые материалы:

корпуса клапана	латунь (прочность корпуса 25 бар / 2,5 МПа)
арматурная трубка	нержавеющая сталь
плунжер и сердечник	нержавеющая сталь
пружина	нержавеющая сталь
уплотнения	NBR (пербунан), EPDM, FPM (вайтон)

Возможные опции:

- ручное дублирование (/M/)
- покрытие латунного корпуса никелем (/K/)
- исполнение для работы с кислородом (/P/)
- исполнение для работы с вакуумом (/S/)
- установка взрывобезопасной катушки EEx m II T4 CESI 03 ATEX 213x
- клапан может поставляться без катушки

Основные технические параметры клапанов:

Код для заказа (*)	Присоединение, BSP	Ду, мм	Kv, м ³ /час	Тип устанавливаемой катушки (смотри раздел 6-07/1)	Требуемый перепад давления, бар			Коды уплотнений и их рабочая температура (указать вместо ©)
					минимальный	максимальный		
						переменный ток в катушке	постоянный ток в катушке	
E107B © 10/// ®	G1/4"	10	1,5	3	0,15	15	15	B - NBR (пербунан) -10°C...+90°C
E107C © 10/// ®	G3/8"	10	1,7	3	0,15	15	15	
E107C © 12/// ®	G3/8"	12	2,0	3	0,15	15	15	
E107D © 12/// ®	G1/2"	12	2,2	3	0,15	15	15	
E107E © 18/// ®	G3/4"	18	5,2	3	0,15	13	13	E - EPDM -10°C...+140°C
E107F © 25/// ®	G1"	24	10,2	3	0,15	10	10	V - FPM (вайтон) -10°C...+130°C
E107G © 37/// ®	G1"1/4	37	18	2	0,15	10	10	
E107H © 37/// ®	G1"1/2	37	21	2	0,15	10	10	
E107I © 50/// ®	G2"	50	36	2	0,15	10	10	
E107M © 75/// ®	G2"1/2	65	64	2	0,3	10	10	
E107R © 75/// ®	G3"	75	84	2	0,3	10	10	

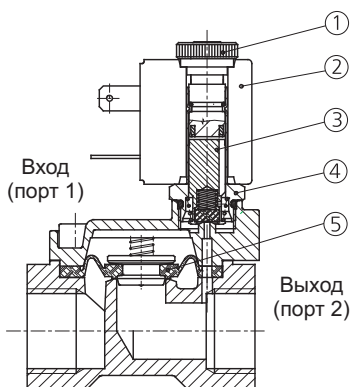
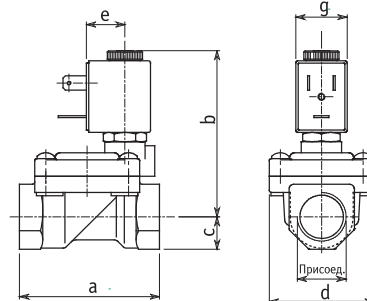
(*) Укажите код уплотнения вместо © и код катушки вместо ®. Например: E107DB12///30E.
Код катушки выбрать в разделе 6-07 в зависимости от требуемого типа катушки.

(**) Клапаны на 2"1/2 и 3" предназначены для работы на воде. Другие среды - по запросу.

РУЧНОЕ УПРАВЛЕНИЕ: (опция)

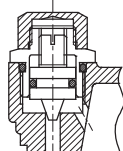


ГАБАРИТНЫЕ РАЗМЕРЫ:

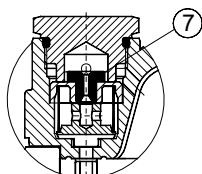


1. Гайка
2. Катушка
3. Плунжер в сборе
4. Арматурная трубка
5. Диафрагма в сборе

Регулятор времени выключения (только на моделях G1"1/4 - G2")



Ограничитель гидроудара (только на моделях G2"1/2 - G3")



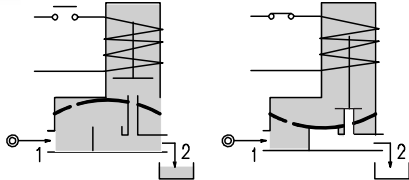
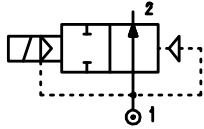
Присоедин.	a	b	c	d	e	g	Масса, кг
G1/4"	47	64	11	32	16	22	0,25
G3/8", Ø10мм	47	64	11	32	16	22	0,22
G3/8", Ø12мм	60	73	14	45	16	22	0,45
G1/2"	60	73	14	45	16	22	0,40
G3/4"	75	75	18	55	16	22	0,66
G1"	96	85	20	72	16	22	1,20
G1"1/4	144	95	28	102	21	30	3,20
G1"1/2	144	95	28	102	21	30	2,90
G2"	152	119	35	119	21	30	4,50
G2"1/2	227	135	51	169	21	30	10,00
G3"	227	135	51	169	21	30	9,65



Арматурные клапаны с электромагнитным сервоуправлением диафрагмой или поршнем.



Тип 207 - 2/2 нормально открытый клапан с сервоуправляемой диафрагмой



Технические характеристики:

Максимальная вязкость потока жидкости	25 сСт (25 мм ² /с)
Температура окружающей среды	-10°C...+55°C (класс F катушки) -10°C...+80°C (класс H катушки)
Продолжительность включения катушки	100%
Степень защиты электроразъема катушки	IP65
Положение при монтаже	желательно катушкой вверх

Применяемые материалы:

корпуса клапана	латунь (прочность корпуса 25 бар / 2,5 МПа)
арматурная трубка	нержавеющая сталь
плунжер и сердечник	нержавеющая сталь
пружина	нержавеющая сталь
уплотнения	NBR (пербунаи), EPDM, FPM (вайтон)

Возможные опции:

- покрытие латунного корпуса никелем (/K/)
- установка взрывобезопасной катушки EEx m II T4 CExI 03 ATEX 213x
- клапан может поставляться без катушки

Основные технические параметры клапанов:

Код для заказа (*)	Присоединение, BSP	Ду, мм	Kv, м ³ /час	Тип устанавливаемой катушки (смотри раздел 6-07/1)	Требуемый перепад давления, бар			Коды уплотнений и их рабочая температура (указать вместо ©)
					минимальный	максимальный		
						переменный ток в катушке	постоянный ток в катушке	
E207B © 10/// ®	G1/4"	10	1,5	3	0,15	15	15	B - NBR (пербунаи) -10°C...+90°C
E207C © 10/// ®	G3/8"	10	1,7	3	0,15	15	15	
E207C © 12/// ®	G3/8"	12	2,0	3	0,15	15	15	
E207D © 12/// ®	G1/2"	12	2,2	3	0,15	15	15	
E207E © 18/// ®	G3/4"	18	5,2	3	0,15	13	13	E - EPDM -10°C...+140°C
E207F © 25/// ®	G1"	24	10,2	3	0,15	10	10	
E207G © 37/// ®	G1"1/4	37	18	2	0,15	10	10	V - FPM (вайтон) -10°C...+130°C
E207H © 37/// ®	G1"1/2	37	21	2	0,15	10	10	
E207I © 50/// ®	G2"	50	36	2	0,15	10	10	
E207M © 75/// ®	G2"1/2	65	64	2	0,3	10	10	
E207R © 75/// ®	G3"	75	84	2	0,3	10	10	

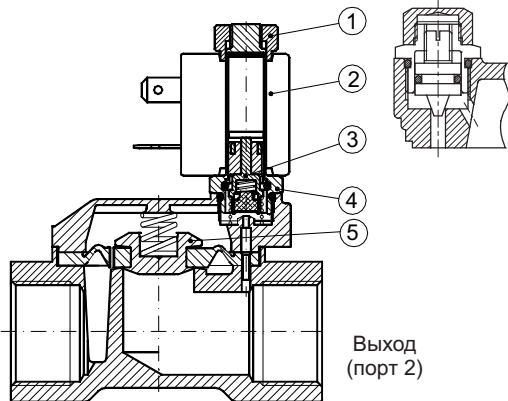
(*) Укажите код уплотнения вместо © и код катушки вместо ®. Например: E207DB12///30E.
Код катушки выбрать в разделе 6-07 в зависимости от требуемого типа катушки.

Примечание:
При отсутствии перепада давления основной клапан закрыт.

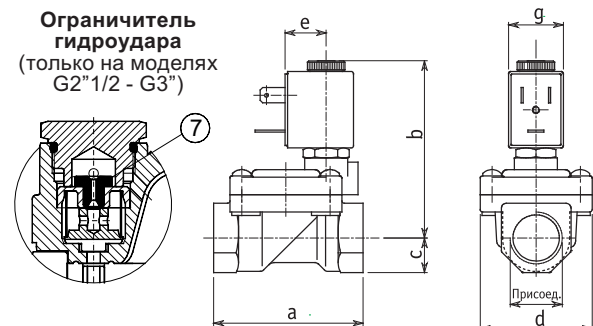
Регулятор времени включения
(только на моделях G1"1/4 - G2")

Ограничитель гидроудара
(только на моделях G2"1/2 - G3")

ГАБАРИТНЫЕ РАЗМЕРЫ:



1. Гайка
2. Катушка
3. Плунжер в сборе
4. Арматурная трубка
5. Диафрагма в сборе



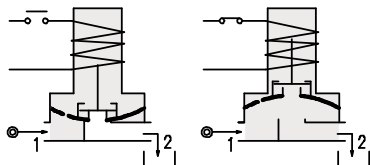
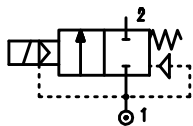
Присоедин.	a	b	c	d	e	g	Масса, кг
G1/4"	47	64	11	32	16	22	0,25
G3/8", Ø10мм	47	64	11	32	16	22	0,22
G3/8", Ø12мм	60	73	14	45	16	22	0,45
G1/2"	60	73	14	45	16	22	0,40
G3/4"	75	75	18	55	16	22	0,66
G1"	96	85	20	72	16	22	1,20
G1"1/4	144	95	28	102	21	30	3,20
G1"1/2	144	95	28	102	21	30	2,90
G2"	152	119	35	119	21	30	4,50
G2"1/2	227	135	51	169	21	30	10,00
G3"	227	135	51	169	21	30	9,65



Арматурные клапаны с электромагнитным сервоуправлением диафрагмой или поршнем.



Тип 108 - 2/2 нормально закрытый клапан с сервоуправляемой диафрагмой



Технические характеристики:

Максимальная вязкость потока жидкости	25 сСт (25 мм ² /с)
Температура окружающей среды	-10°C...+55°C (класс F катушки) -10°C...+80°C (класс H катушки)
Продолжительность включения катушки	100%
Степень защиты электроразъема катушки	IP65
Положение при монтаже	желательно катушкой вверх

Применяемые материалы:

корпуса клапана	латунь (прочность корпуса 25 бар / 2,5 МПа)
арматурная трубка	нержавеющая сталь
плунжер и сердечник	нержавеющая сталь
пружина	нержавеющая сталь

Возможные опции:

- покрытие латунного корпуса никелем (/K/)
- клапан может поставляться без катушки

Основные технические параметры клапанов:

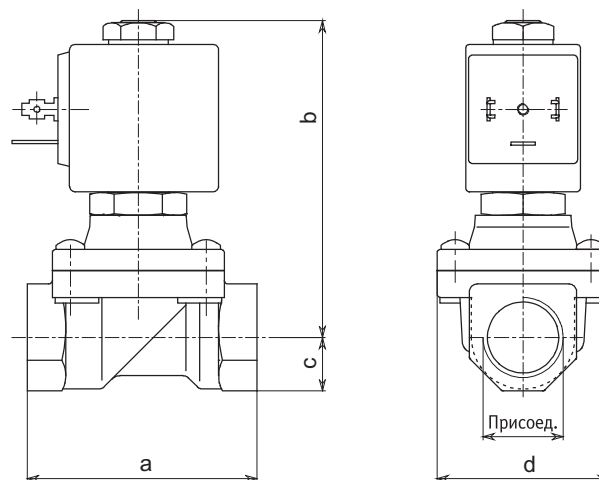
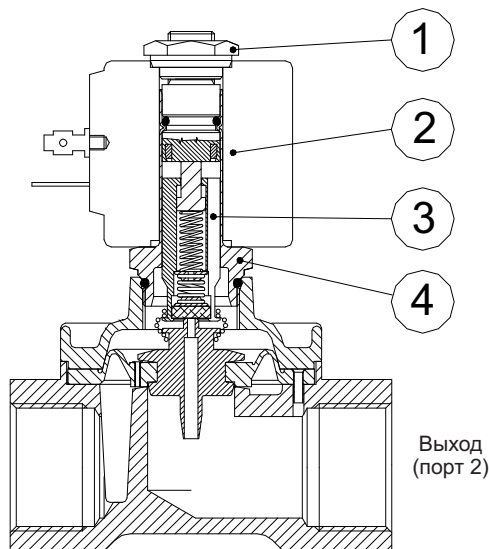
Код для заказа (*)	Присоединение, BSP	Ду, мм	Kv, м ³ /час	Тип устанавливаемой катушки (смотри раздел 6-07/1)	Требуемый перепад давления, бар			Коды уплотнений и их рабочая температура (указать вместо ©)
					мини-мальный	максимальный		
						переменный ток в катушке	постоянный ток в катушке	
E108C V 12/// ©	G3/8"	12	2,0	2	0	10	—	V - FPM (вайтон) -10°C...+130°C
E108C V 12/// ©	G3/8"	12	2,0	5	0	12	10	
E108D V 12/// ©	G1/2"	12	2,2	2	0	10	—	
E108D V 12/// ©	G1/2"	12	2,2	5	0	12	10	
E108E V 18/// ©	G3/4"	18	4,5	5	0	9	-	
D108E V 18/// ©	G3/4"	18	4,5	5	0	—	9	
E108F V 25/// ©	G1"	24	8,5	5	0	7	—	
D108F V 25/// ©	G1"	24	8,5	5	0	—	8	

(*) Укажите код катушки вместо ©. Например: E108DV12///20E.

Код катушки выбрать в разделе 6-07 в зависимости от требуемого типа катушки.

Примечание: Обратите внимание, что при включении клапана при перепаде давления равным 0 бар диафрагма клапана откроется лишь частично. Желательно, чтобы клапан открывался при наличии перепада давления, который помогает плунжеру поднять диафрагму. Основной областью применения данного клапана являются системы с низким минимальным перепадом давления, где использование клапанов серии 107 проблематично. Например, системы подачи жидкости из емкостей под собственным давлением. В этом случае клапан серии 108, в отличие от клапана серии 107, обеспечит слив всей жидкости из емкости. При этом расход в конце процесса слива может существенно отличаться от первоначального.

ГАБАРИТНЫЕ РАЗМЕРЫ:



1. Гайка
2. Катушка
3. Плунжер в сборе с диафрагмой
4. Арматурная трубка

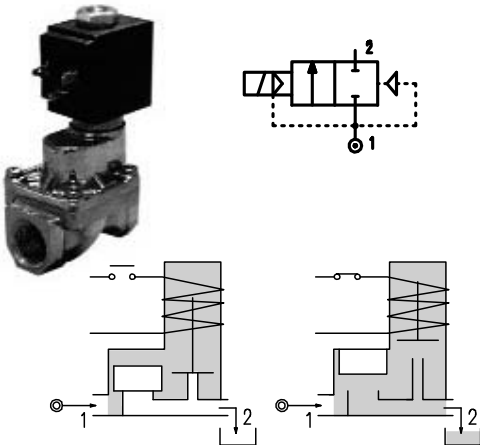
Присоед.	a	b	c	d	Масса, кг катушка тип 2	Масса, кг катушка тип 5
G3/8"	60	83	14	45	0,5	0,58
G1/2"	60	83	14	45	0,45	0,53
G3/4"	75	90	18	55	--	0,75
G1"	96	101	20	72	--	1,20



Арматурные клапаны с электромагнитным сервоуправлением диафрагмой или поршнем.



Тип 119 - 2/2 нормально закрытый клапан с сервоуправляемым поршнем



Технические характеристики:

Максимальная вязкость потока жидкости	25 сСт (25 мм ² /с)
Температура окружающей среды	-10°C...+55°C (класс F катушки) -10°C...+80°C (класс H катушки)
Продолжительность включения катушки	100%
Степень защиты электроразъема катушки	IP65
Положение при монтаже	желательно катушкой вверх

Применяемые материалы:

корпуса клапана	латунь (прочность корпуса 40 бар / 4 МПа) (прочность корпуса 60 бар для исполнения /1/)
арматурная трубка	нержавеющая сталь
плунжер и сердечник	нержавеющая сталь
пружина	нержавеющая сталь
уплотнения	FPM (вайтон), PTFE (фторопласт)

Возможные опции:

- клапан может поставляться без катушки

Основные технические параметры клапанов:

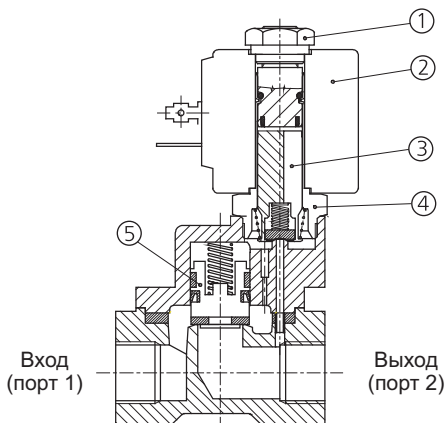
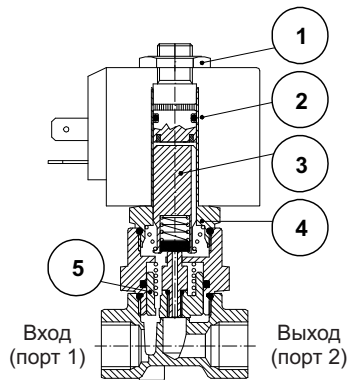
Код для заказа (*)	Присоединение, BSP	Ду, мм	Kv, м ³ /час	Тип устанавливаемой катушки (смотри раздел 6-07/1)	Требуемый перепад давления, бар			Коды уплотнений и их рабочая температура
					мини-мальный	максимальный		
						переменный ток в катушке	постоянный ток в катушке	
E119BV52/// ®	G1/4"	5,2	0,47	2	1,5	50	50	V - FPM + PTFE (вайтон + фторопласт) -10°C...+130°C
E119CV12/// ®	G3/8"	12	2,0	2	1	30	30	
E119CV12/1/ ® **	G3/8"	12	2,0	5	1	50	50	
E119DV12/// ®	G1/2"	12	2,2	2	1	30	30	
E119DV12/1/ ® **	G1/2"	12	2,2	5	1	50	50	
Исполнения для горячего пара								W - PTFE (фторопласт) <+180°C
E119CW12/1/ ® **	G3/8"	12	2,0	2 "H"	2	9	9	
E119DW12/1/ ® **	G1/2"	12	2,2	2 "H"	2,5	9	9	

(*) Укажите код катушки вместо ®. Например: E119DV12///20E.

Код катушки выбрать в разделе 6-07 в зависимости от требуемого типа катушки.

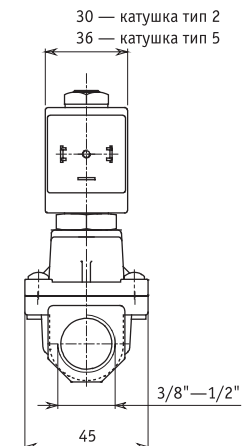
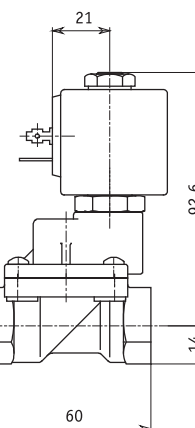
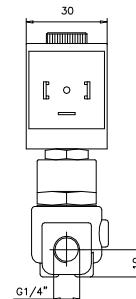
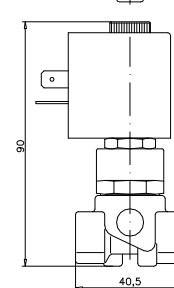
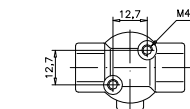
(**) Для исполнения /1/ возможная утечка через клапанную пару не более 0,2 нл/час.

ГАБАРИТНЫЕ РАЗМЕРЫ:



1. Гайка
2. Катушка
3. Плунжер в сборе
4. Арматурная трубка
5. Поршень в сборе

Масса 0,63 кг (катушка тип 2)
0,71 кг (катушка тип 5)

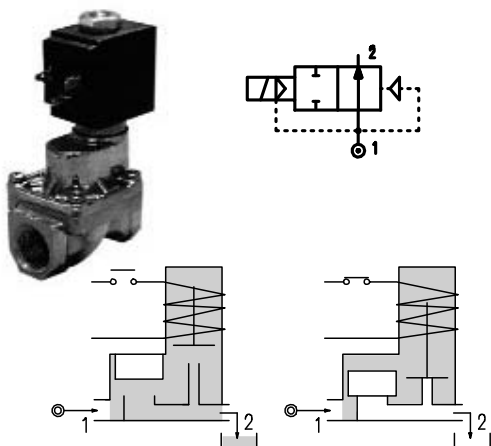




Арматурные клапаны с электромагнитным сервоуправлением диафрагмой или поршнем.



Тип 219 - 2/2 нормально закрытый клапан с сервоуправляемым поршнем



Технические характеристики:

Максимальная вязкость потока жидкости	25 сСт (25 мм ² /с)
Температура окружающей среды	-10°C...+55°C (класс F катушки) -10°C...+80°C (класс H катушки)
Продолжительность включения катушки	100%
Степень защиты электроразъема катушки	IP65
Положение при монтаже	желательно катушкой вверх

Применяемые материалы:

корпуса клапана	латунь (прочность корпуса 40 бар / 4 МПа)
арматурная трубка	латунь
плунжер и сердечник	нержавеющая сталь
пружина	нержавеющая сталь
уплотнения	FPM (вайтон), PTFE (фторопласт)

Возможные опции:

- клапан может поставляться без катушки

Основные технические параметры клапанов:

Код для заказа (*)	Присоединение, BSP	Ду, мм	Kv, м ³ /час	Тип устанавливаемой катушки (смотри раздел 6-07/1)	Требуемый перепад давления, бар			Коды уплотнений и их рабочая температура
					мини-мальный	максимальный		
						переменный ток в катушке	постоянный ток в катушке	
E219CV12///®**	G3/8"	12	2,0	2	1	25	25	V - FPM + PTFE (вайтон + фторопласт) -10°C...+130°C
E219DV12///®**	G1/2"	12	2,2	2	1	25	25	

(*) Укажите код катушки вместо ®. Например: E219DV12///20E.

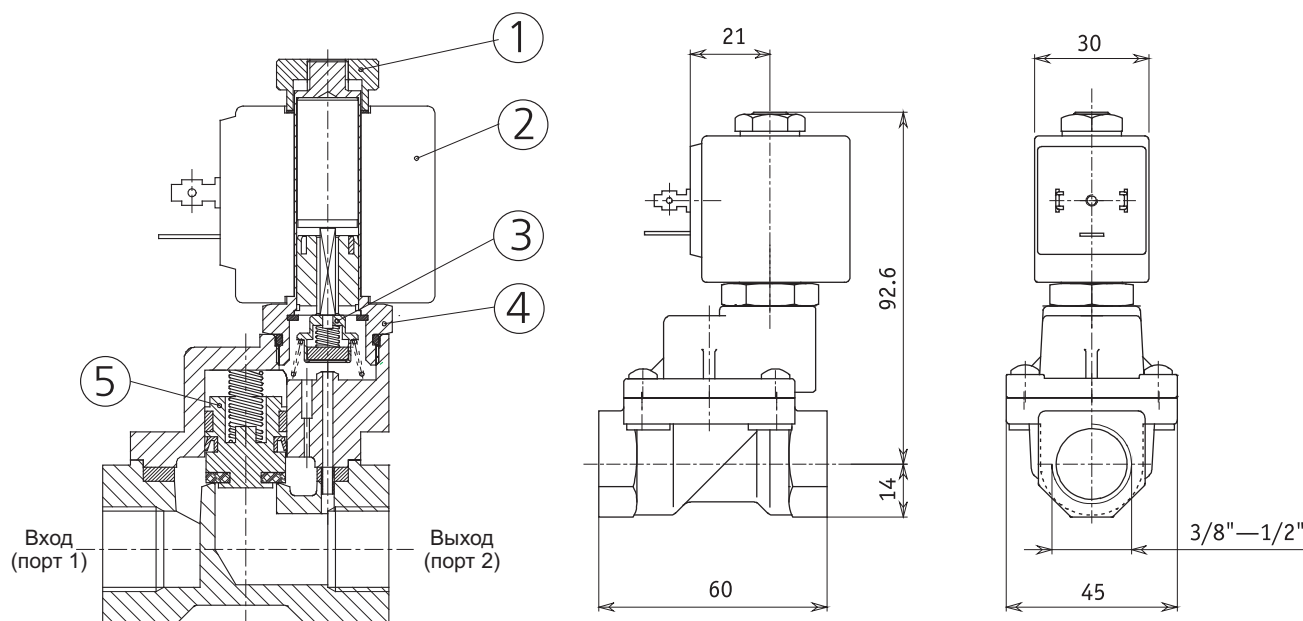
Код катушки выбрать в разделе 6-07 в зависимости от требуемого типа катушки.

(**) Возможная утечка через клапанную пару не более 0,2 нл/час.

Примечание:

При отсутствии перепада давления основной клапан закрыт.

ГАБАРИТНЫЕ РАЗМЕРЫ:



1. Гайка
2. Катушка
3. Плунжер в сборе
4. Арматурная трубка
5. Поршень в сборе

Масса 0,63 кг (катушка тип 2)