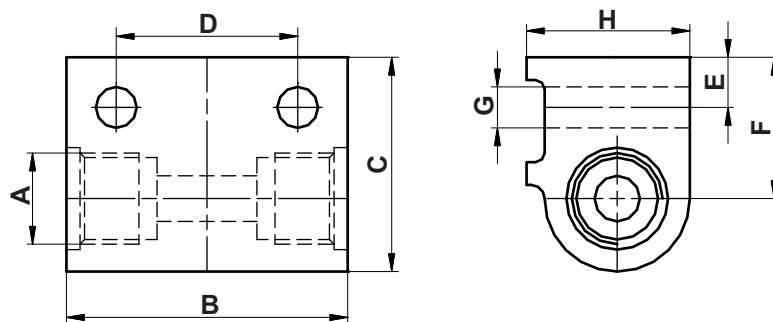


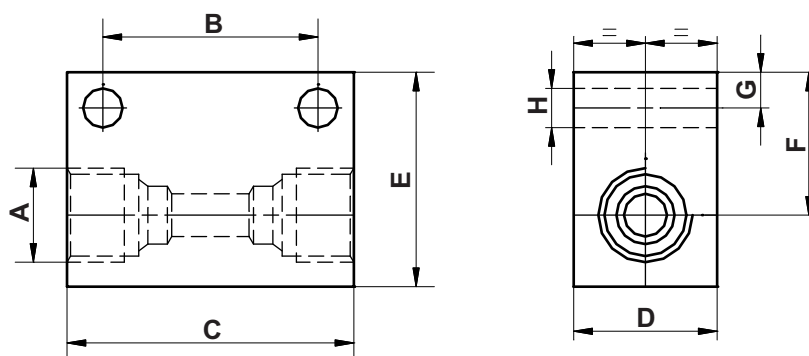


## Прямой блок



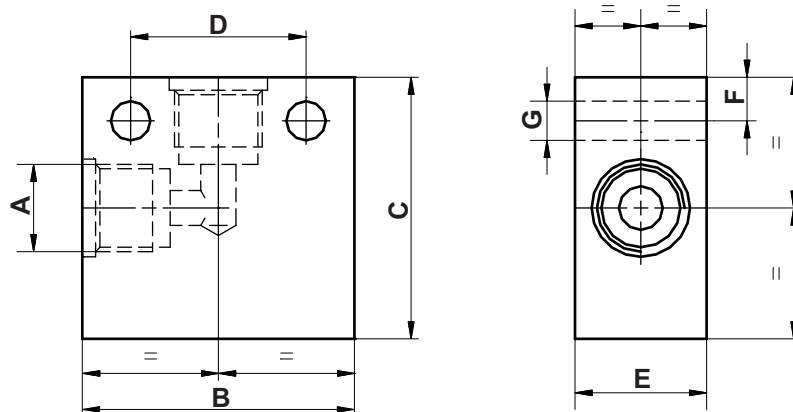
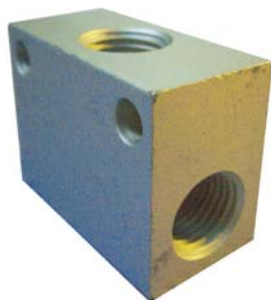
Код для заказа	A	B	C	D	E	F	G	H
01.831.3	M10x1	31	23,5	20	5,5	15,5	4,5	18
01.902.0	G1/8"	31	23	20	5,5	16,5	6,5	16

## Прямой блок



Код для заказа	A	B	C	D	E	F	G	H
01.902.3	G1/4"	30	40	20	30	20	5	5,5

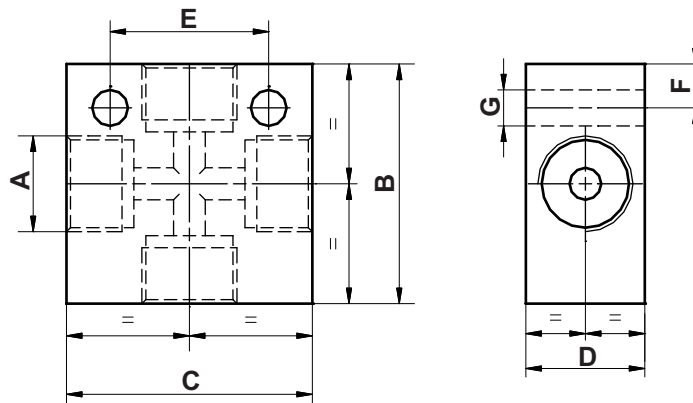
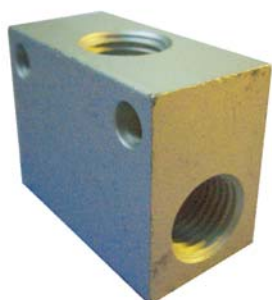
## Угловой блок



Код для заказа	A	B	C	D	E	F	G
01.831.4	M10x1	31	30	20	15	5	4,5
01.151.1	G1/8"	35	30	20	15	5,5	6,5
01.902.4	G1/4"	40	30	30	20	5	5,5

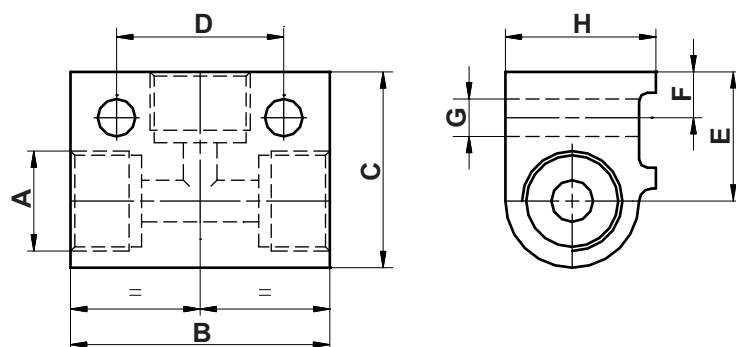


## Крестообразный блок



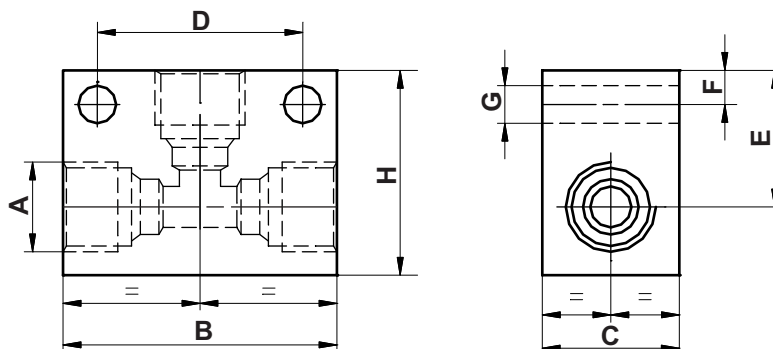
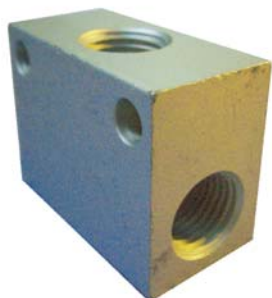
Код для заказа	A	B	C	D	E	F	G
01.831.2	M10x1	30	31	15	20	5,5	4,5
01.903.1	G1/8"	30	35	15	20	5,5	6,5
01.160.3	G1/4"	40	40	20	30	5	5,5
01.547.0	M12x1	30	31	15	20	5,5	4,5

## Т-образный блок



Код для заказа	A	B	C	D	F	G	E	H
01.831.1	M10x1	31	23,5	20	5,5	5,5	15,5	18
01.903.0	G1/8"	31	23	20	5,5	6,5	16,5	16
01.160.0	M12x1	31	23,5	20	5,5	4,5	16,5	18

## Т-образный блок



Код для заказа	A	B	C	D	F	G	E	H
01.160.2	G1/4"	40	20	30	5	5,5	20	30