



## Станции для систем импульсного действия для жидкой и полужидкой смазки. Модель МРТ.

### Описание

Станции типа **МРТ** используются в системах централизованной смазки, в которых применяются импульсные питатели. Электронасос и другие устройства закреплены на крышке бака, сделанной из стального листа. На ней также выполнены отверстия для крепления станции к стенке машины.

Станция помимо шестерённого насоса оснащена клапаном стравливания пузырей воздуха, клапаном сброса давления, регулятором давления, реле уровня и заливным фильтром.



### Принцип действия

В конце заданного времени перерыва включается электронасос. Насос доставляет определённые количества смазки в импульсные питатели к точкам смазки машины. Перед выключением насоса в конце рабочего времени необходимо проконтролировать, замкнуты ли контакты реле давления или нет. Если "да" - то цикл смазки завершён. После сброса давления в системе, полости импульсных питателей снова заполняются смазкой и циклы смазки повторяются в соответствии со временем перерыва. Частичная смазка возможна при кратковременной подаче давления. Сигналы о неисправности поступают тогда, когда нет давления во время цикла смазки, нет сброса давления во время перерыва или когда уровень масла в баке ниже допустимого.

### Технические характеристики электродвигателя

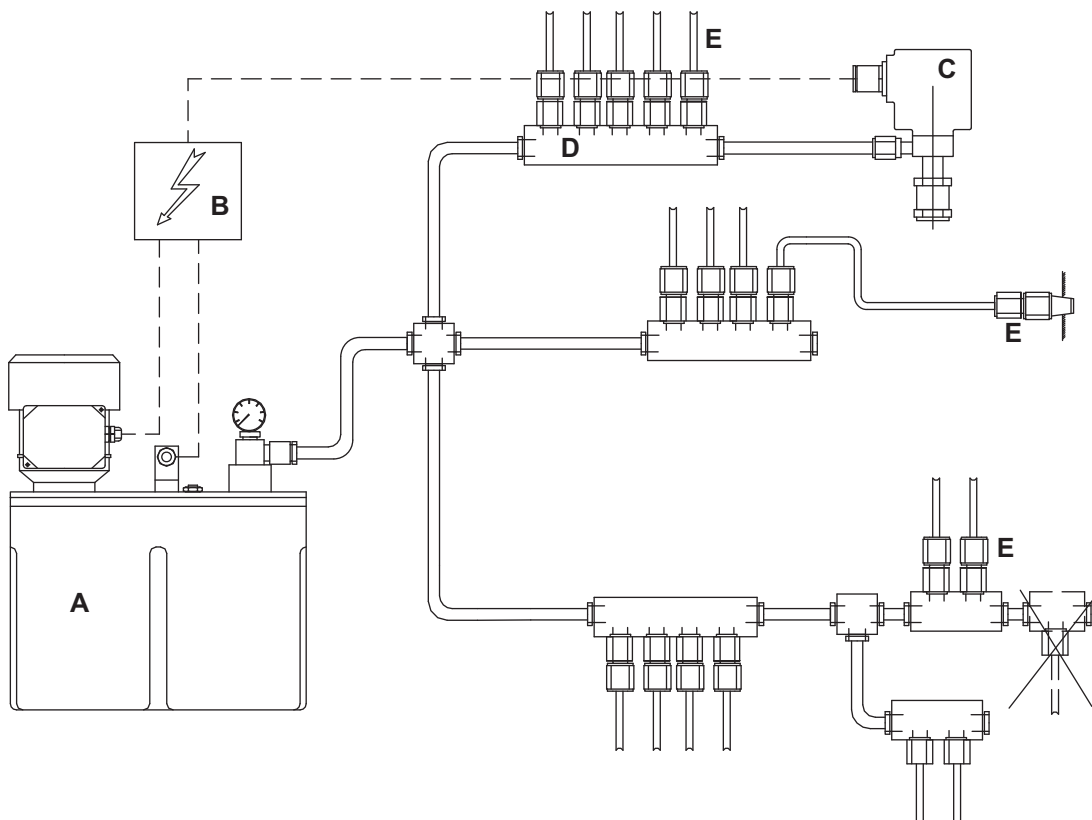
Таблица 01

Используемое напряжение	220-240В / 380-420В
Частота	50/60 Гц
Сила тока	0,6/0,35А
Мощность	90Вт
Степень защиты	IP 55
Режим работы	Непрерывный S1
Изоляция	Класс F
Тип фланца	B14
Тип	MEC-56

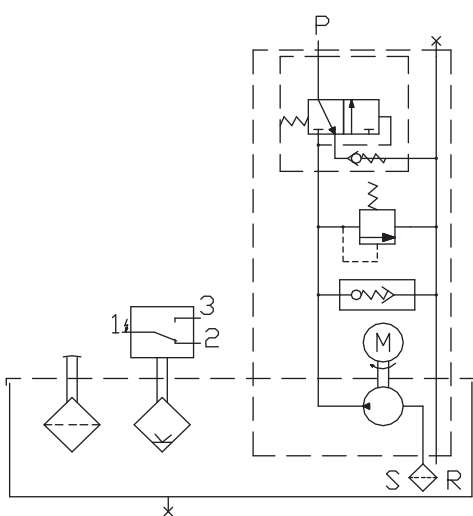


# Станции для систем импульсного действия для жидкой и полужидкой смазки. Модель МРТ.

Пример системы импульсного действия со станцией модели МРТ



Принципиальная схема станции модели МРТ



**Примечание:**

Магистраль предпочтительно заканчивать коллекторами с импульсными питателями, направленными вверх, так как это обеспечивает естественное удаление воздуха из системы и нормальную работу питателей.

<b>A</b>	Станция МРТ
<b>B</b>	Блок управления
<b>C</b>	Реле давления
<b>D</b>	Импульсные питатели
<b>E</b>	Коллекторы



## Станции для систем импульсного действия для жидкой смазки. Модель МРТ-200.

### Технические характеристики

Подача	200см <sup>3</sup> /мин
Рабочее давление	5 - 25 бар (0,5 - 2,5 МПа) регулируемое
Настройка клапана сброса	0,7 бар (0,07 МПа)
Бак	3л - 6л
Тонкость фильтрации на всасывании	250мкм
Манометр	0 - 60 бар (0-6 МПа)
Присоединение на выходе	M12x1 с фитингом для трубки с наружным Ø6мм
Диапазон температур	От -20°С до +80°С
Тип смазки	Масло 50-1000 сСт (мм <sup>2</sup> /с) при 40°С
Реле нижнего уровня смазки	250В/50Гц 1,5А; 200В пост. ток 1,5А, 50Вт
Электродвигатель	См. таблицу 01 на странице 1-1/0

### Коды для заказа

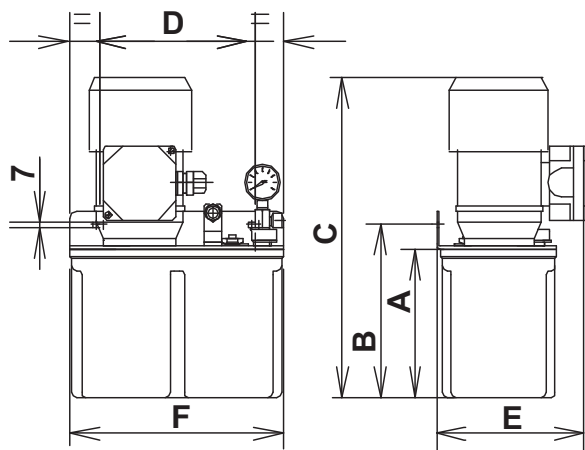
Код	Давление	Тип	Объем бака
60.821.1	5 - 25 бар (0,5 - 2,5 МПа)	МРТ-3-NY-200-25	3л пластиковый
60.821.2	5 - 25 бар (0,5 - 2,5 МПа)	МРТ-6-NY-200-25	6л пластиковый
60.821.3	5 - 25 бар (0,5 - 2,5 МПа)	МРТ-5-LA-200-25	3л металлический

По требованию можно использовать специальные напряжения или однофазные напряжения 115-230В/50-60Гц. В этом случае в код заказа нужно добавлять напряжение.

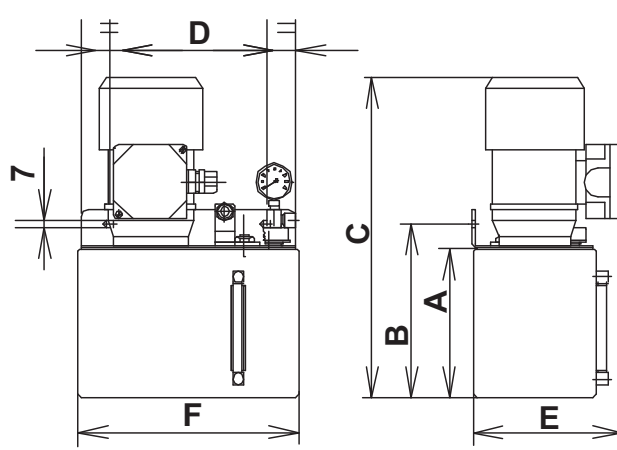
**Пример: МРТ-6-NY-200-25 Код 60.821.2 330В/60Гц**

Станция	A	B	C	D	E	F	Масса
МРТ-3-NY	155	181	335	167	165	230	5,3кг
МРТ-6-NY	250	276	430	167	165	230	5,5кг
МРТ-3-LA	156	182	335	167	165	236	7,5кг

Пластиковый бак



Металлический бак





## Станции для систем импульсного действия для жидкой смазки. Модель МРТ-200/LA

### Технические характеристики

Подача	200см <sup>3</sup> /мин
Рабочее давление	5 - 25 бар (0,5 - 2,5 МПа) регулируемое
Настройка клапана сброса	0,7 бар (0,07 МПа)
Бак	6л - 12л - 50л
Тонкость фильтрации на всасывании	250мкм
Манометр	0 - 60 бар (0-6 МПа)
Присоединение на выходе	M12x1 с фитингом для трубки с наружным Ø6мм
Диапазон температур	От -20°C до +80°C
Тип смазки	Масло 50-1000 сСт (мм <sup>2</sup> /с) при 40°C
Реле нижнего уровня смазки	250В/50Гц 1,5А; 200В пост. ток 1,5А, 50Вт
Электродвигатель	См. таблицу 01 на странице 1-1/0

### Коды для заказа

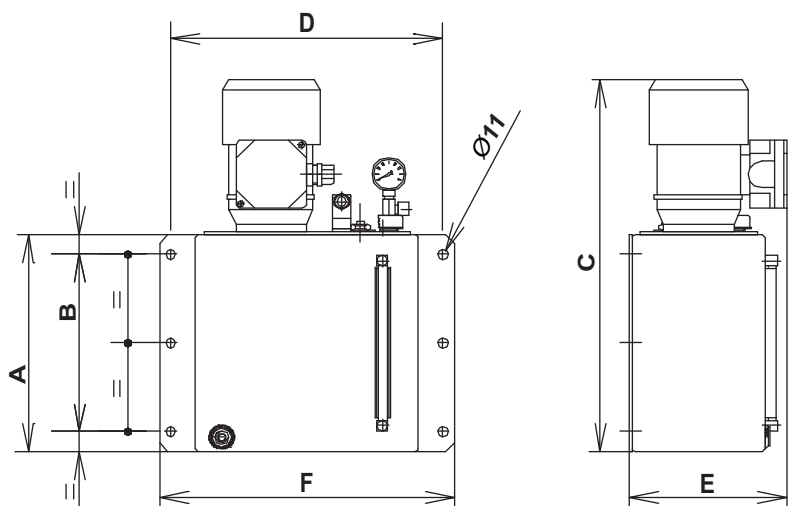
Код	Давление	Тип	Объем бака
60.821.4	5 - 25 бар (0,5 - 2,5 МПа)	МРТ-6-LA-200-25	6л металлический
60.821.5	5 - 25 бар (0,5 - 2,5 МПа)	МРТ-12-LA-200-25	12л металлический
60.821.6	5 - 25 бар (0,5 - 2,5 МПа)	МРТ-50-LA-200-25	50л металлический

По требованию можно использовать специальные напряжения или однофазные напряжения 230В/50Гц. В этом случае в код заказа нужно добавлять напряжение.

**Пример: МРТ-6-LA-200-25 Код 60.821.4 230В/50Гц**

Станция	A	B	C	D	E	F	Масса
МРТ-6-LA	250	205	430	305	173	330	10кг
МРТ-12-LA	250	205	430	330	196	355	12кг
МРТ-50-LA	400	300	580	530	270	560	18кг

### Металлический бак





## Станции для систем импульсного действия для жидкой смазки. Модель МРТ-500/LA

Технические характеристики	
Подача	500см <sup>3</sup> /мин
Рабочее давление	5-25 бар (0,5-2,5МПа) или 15-50 бар (1,5-5,0МПа)
Настройка клапана сброса	0,7 бар (0,07 МПа)
Бак	6л - 12л - 50л
Тонкость фильтрации на всасывании	250мкм
Манометр	0 - 60 бар (0-6 МПа)
Присоединение на выходе	M12x1 с фитингом для трубки с наружным Ø6мм
Диапазон температур	От -20°С до +80°С
Тип смазки	Масло 50-1000 сСт (мм <sup>2</sup> /с) при 40°С
Реле нижнего уровня смазки	250В/50Гц 1,5А; 200В пост. ток 1,5А, 50Вт
Электродвигатель	См. таблицу 01 на странице 1-1/0

### Коды для заказа

Код	Давление	Тип	Объем бака
60.822.5	5 - 25 бар (0,5 - 2,5 МПа)	МРТ-6-LA-500-25	6л металлический
60.822.6	5 - 25 бар (0,5 - 2,5 МПа)	МРТ-12-LA-500-25	12л металлический
60.829.0	5 - 25 бар (0,5 - 2,5 МПа)	МРТ-50-LA-500-25	50л металлический

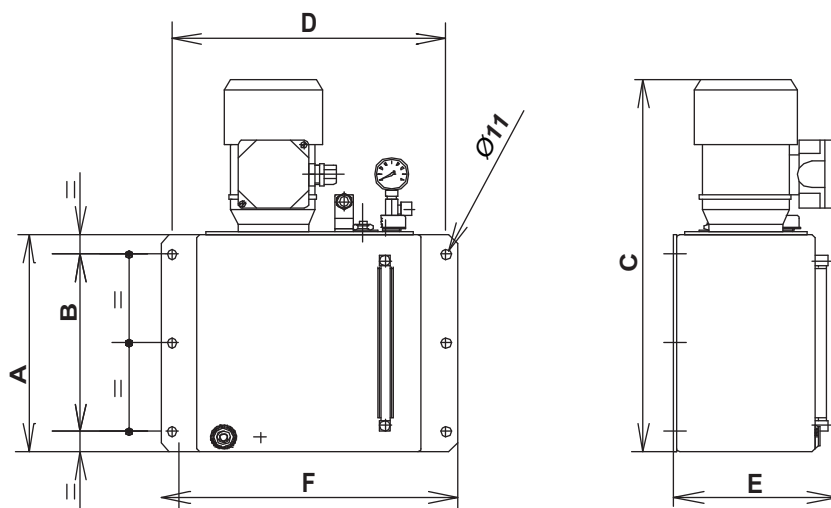
Код	Давление	Тип	Объем бака
60.822.8	15 - 50 бар (1,5 - 5,0 МПа)	МРТ-6-LA-500-50	6л металлический
60.822.9	15 - 50 бар (1,5 - 5,0 МПа)	МРТ-12-LA-500-50	12л металлический
60.829.1	15 - 50 бар (1,5 - 5,0 МПа)	МРТ-50-LA-500-50	50л металлический

По требованию можно использовать специальные напряжения или однофазные напряжения 230В/50Гц. В этом случае в код заказа нужно добавлять напряжение.

**Пример: МРТ-6-LA-200-50 Код 60.822.8 230В/50Гц**

Станция	A	B	C	D	E	F	Масса
МРТ-6-LA	250	205	430	305	173	330	10кг
МРТ-12-LA	250	205	430	330	196	355	12кг
МРТ-50-LA	400	300	580	530	270	560	18кг

### Металлический бак





# Станции для систем импульсного действия для полужидкой смазки. Модель МРТ-200/Г

## Технические характеристики

Подача	200см <sup>3</sup> /мин
Рабочее давление	15 - 50 бар (1,5 - 5,0 МПа) регулируемое
Настройка клапана сброса	0,7 бар (0,07 МПа)
Бак	3л - 6л
Тонкость фильтрации на всасывании	400мкм
Манометр	0 - 60 бар (0-6 МПа)
Присоединение на выходе	M12x1 с фитингом для трубки с наружным Ø6мм
Диапазон температур	От -20°C до +80°C
Тип смазки	Полужидкая смазка с классом NLGI 00-000
Реле нижнего уровня смазки	24В пост. ток 12А
Электродвигатель	См. таблицу 01 на странице 1-1/0

## Коды для заказа

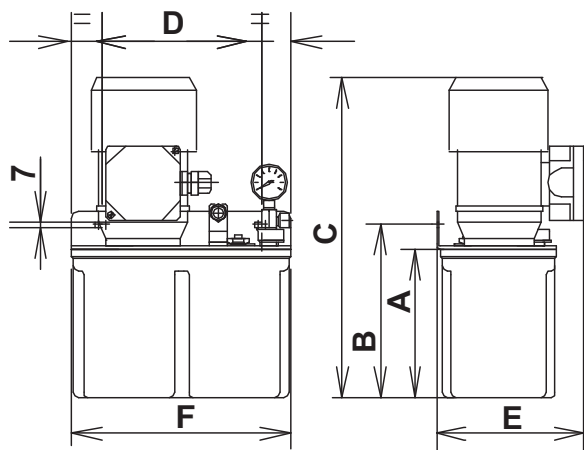
Код	Давление	Тип	Объем бака
60.823.1	15 - 50 бар (1,5 - 5,0 МПа)	МРТ-3-G-NY-200-50	3л пластиковый
60.823.2	15 - 50 бар (1,5 - 5,0 МПа)	МРТ-6-G-NY-200-50	6л пластиковый
60.823.3	15 - 50 бар (1,5 - 5,0 МПа)	МРТ-3-G-LA-200-50	3л металлический

По требованию можно использовать специальные напряжения или однофазные напряжения 230В/50Гц. В этом случае в код заказа нужно добавлять напряжение.

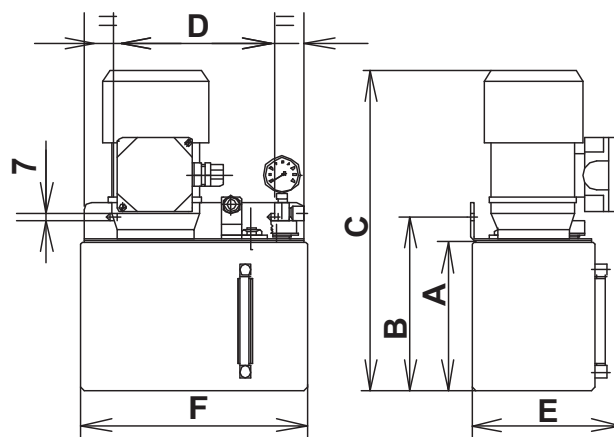
**Пример: МРТ-6-G-NY-200-25 Код 60.823.2 230В/50Гц**

Станция	A	B	C	D	E	F	Масса
МРТ-3-NY	155	181	335	167	165	230	5,3кг
МРТ-6-NY	250	276	430	167	165	230	5,5кг
МРТ-3-LA	156	182	335	167	165	236	7,5кг

Пластиковый бак



Металлический бак





# Станции для систем импульсного действия для полужидкой смазки. Модель МРТ-200/G/LA

## Технические характеристики

Подача	200см <sup>3</sup> /мин
Рабочее давление	15 - 50 бар (1,5 - 5,0 МПа) регулируемое
Настройка клапана сброса	0,7 бар (0,07 МПа)
Бак	8л - 12л - 50л
Тонкость фильтрации на всасывании	400мкм
Манометр	0 - 60 бар (0-6 МПа)
Присоединение на выходе	M12x1 с фитингом для трубки с наружным Ø6мм
Диапазон температур	От -20°C до +80°C
Тип смазки	Полужидкая смазка с классом NLGI 00-000
Реле нижнего уровня смазки	24В пост. ток 12А
Электродвигатель	См. таблицу 01 на странице 1-1/0

## Коды для заказа

Код	Давление	Тип	Объем бака
60.823.4	15 - 50 бар (1,5 - 5,0 МПа)	MPT-6-G-LA-200-50	6л металлический
60.823.5	15 - 50 бар (1,5 - 5,0 МПа)	MPT-12-G-LA-200-50	12л металлический
60.823.6	15 - 50 бар (1,5 - 5,0 МПа)	MPT-50-G-LA-200-50	50л металлический

По требованию можно использовать специальные напряжения или однофазные напряжения 230В/50Гц. В этом случае в код заказа нужно добавлять напряжение.

**Пример: MPT-6-LA-200-25 Код 60.821.4 230В/50Гц**

Станция	A	B	C	D	E	F	Масса
MPT-6-LA	250	205	430	305	173	330	10кг
MPT-12-LA	250	205	430	330	196	355	12кг
MPT-50-LA	400	300	580	530	270	560	18кг

## Металлический бак

