

## Бесштоковый ленточный пневмоцилиндр Исполнение с защитной крышкой

# MY1MW/MY1CW

- Превосходная защита от попадания пыли и влаги
- Крышка не ухудшает рабочие характеристики цилиндра
- Боковые пылезащитные уплотнения существенно улучшают защиту от проникновения пыли и влаги
- Элементы крышки и пылезащитного уплотнения могут быть установлены на существующие серии MY1M/MY1C
- На моделях  $\varnothing 25 \sim 40$  могут быть установлены влагостойкие электронные датчики положения



### Технические характеристики

Диаметр цилиндра (мм)	16	20	25	32	40	50	63
Среда	Очищенный сжатый воздух с содержанием масла или без него						
Принцип действия	Двустороннего действия						
Рабочее давление (МПа)	MY1MW	0.15~0.8					
	MY1CW	0.1~0.8					
Испытательное давление (МПа)	1.2						
Температура рабочей и окружающей среды (°C)	5~60						
Демпфирование	Пневматический демпфер						
Смазка	Не требуется						
Допуск на длину хода	до 1000: 0/+1.8			до 2700: 0/+1.8			
	от 1001 до 3000: 0/+2.8			от 2701 до 5000: 0/+2.8			
Присоединительные размеры	Переднее/Боковое присоединение	M5		Rc1/8		Rc1/4	Rc3/8
	Нижнее присоединение	$\varnothing 4$	$\varnothing 5$	$\varnothing 6$	$\varnothing 8$	$\varnothing 10$	$\varnothing 11$

### Технические характеристики узла регулировки хода

Диаметр цилиндра (мм)	16		20		25		32		40		50		63	
	A	L	A	L	A	L	A	L	A	L	A	L	A	L
Конфигурация и амортизатор	С регул. болтом	RB0806 с регул. болтом	С регул. болтом	RB0806 с регул. болтом	С регул. болтом	RB1007 с регул. болтом	С регул. болтом	RB1412 с регул. болтом	С регул. болтом	RB1412 с регул. болтом	С регул. болтом	RB2015 с регул. болтом	С регул. болтом	RB2015 с регул. болтом
Диапазон тонкой регулировки (мм)*	0~5.6		0~6		0~11.5		0~12		0~16		0~20		0~25	

\* Большой диапазон регулировки - по запросу.

### Технические характеристики амортизатора

Модель	RB0806	RB1007	RB1412	RB2015	
Максимальное поглощение энергии (Дж)	2.9	5.9	19.6	58.8	
Путь демпфирования (мм)	6	7	12	15	
Максимальная скорость удара (мм/с)	1500				
Максимальная рабочая частота (цикл/мин)	80	70	45	25	
Усилие пружины (Н)	Растянутая	1.96	4.22	6.86	8.34
	Сжатая	4.22	6.86	15.98	20.50
Диапазон рабочих температур (°C)	5~60				

### Скорость поршня (мм/с)

Диаметр (мм)	16~63	
Без узла регулировки хода	100~1000	
Узел регулировки хода	Узел А	100~1000 <sup>1)</sup>
	Узел L	100~1500 <sup>2)</sup>

1) При увеличении диапазона регулировки хода с помощью регулировочного болта эффект воздушного демпфирования будет снижаться.

2) Скорость поршня при центральном подводе воздуха 100~200 мм/с.

### Длина хода (мм)

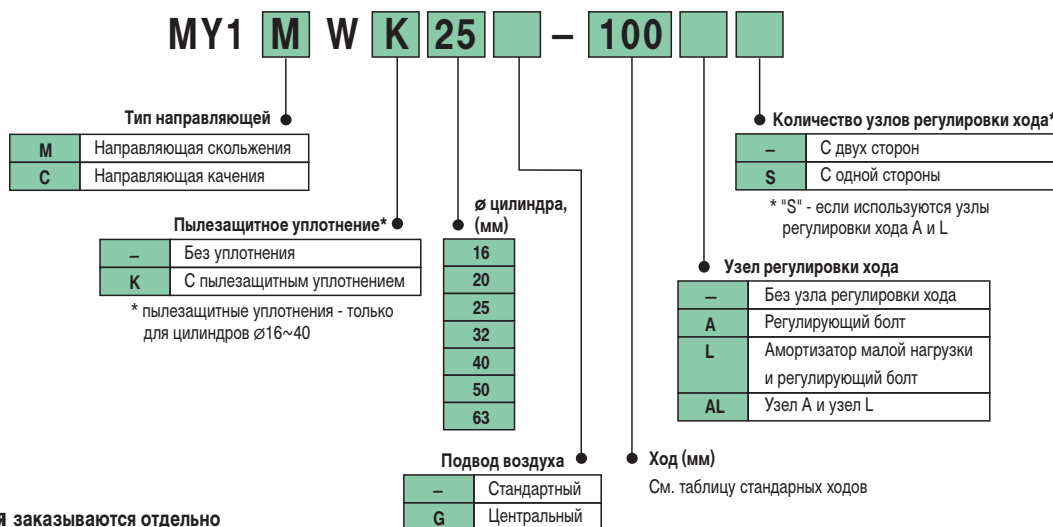
Диаметр (мм)	Стандартные значения хода	Макс. изготавливаемая длина хода
16, 20, 25, 32, 40, 50, 63	100, 200, 300, 400, 500, 600, 700, 800, 900, 1000, 1200, 1400, 1600, 1800, 2000	3000

\* Значения хода могут быть изготовлены с шагом 1 мм вплоть до максимальной величины. Если требуемая длина хода превышает 2000 мм, обратитесь в SMC.

**Теоретическое усилие (Н)**

Диаметр (мм)	Эффект. площадь поршня (мм <sup>2</sup> )	Рабочее давление (МПа)							
		0.2	0.3	0.4	0.5	0.6	0.7	0.8	
16	200	40	60	80	100	120	140	160	
20	314	62	94	125	157	188	219	251	
25	490	98	147	196	245	294	343	392	
32	804	161	241	322	402	483	563	643	
40	1256	251	377	502	628	754	879	1005	
50	1962	392	588	784	981	1177	1373	1569	
63	3115	623	934	1246	1557	1869	2180	2492	

**Номер для заказа**



Датчики положения заказываются отдельно

**Номер для заказа принадлежностей**

**Узел регулировки хода**

$\varnothing$ цилиндра (мм)	16	20	25	32	40	50	63
Узел A	MYMA16A	MYMA20A	MYMA25A	MYMA32A	MYMA40A	MYMA50A	MYMA63A
Узел L	MYMA16L	MYMA20L	MYMA25L	MYMA32L	MYMA40L	MYMA50L	MYMA63L

**Боковые опоры**

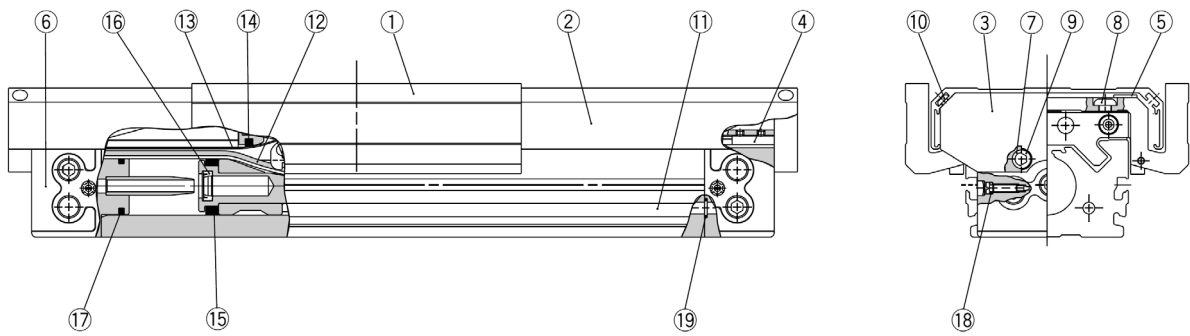
$\varnothing$ цилиндра (мм)	16	20	25	32	40	50	63
Опора A	MYS16A	MYS20A	MYS25A	MYS32A	MYS40A		MYS63A
Опора B	MYS16B	MYS20B	MYS25B	MYS32B	MYS40B		MYS63B

**Вес (кг)**

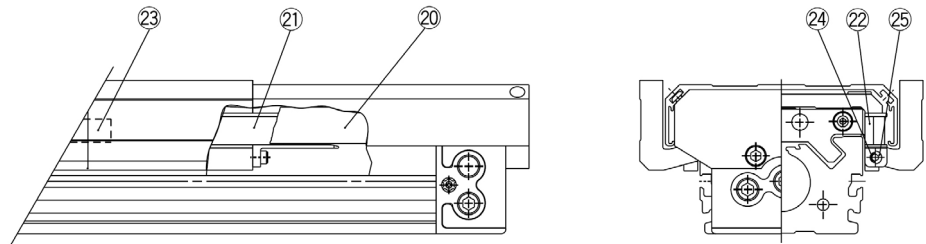
Диаметр (мм)	MY1MW		MY1CW		Масса боковой опоры (комплект) Тип A и B	Масса узла регулировки хода (на узел)	
	Основной вес	Доп. вес на каждые 50 мм хода	Основной вес	Доп. вес на каждые 50 мм хода		Узел A	Узел B
16	1.25	0.16	1.25	0.16	0.01	0.03	0.04
20	1.90	0.19	1.85	0.18	0.02	0.04	0.05
25	2.56	0.28	2.50	0.28	0.02	0.07	0.11
32	4.75	0.43	4.62	0.42	0.04	0.14	0.23
40	7.79	0.61	7.51	0.57	0.08	0.25	0.34
50	13.53	0.83	13.61	0.82	0.08	0.36	0.51
63	21.84	1.18	21.94	1.17	0.17	0.68	0.83

**Пример расчета MY1MW25-300A**

Основной вес ..... 2.56 кг  
 Дополнительный вес ..... 0.28 кг  
 на 50 мм хода  
 Вес узла A ..... 0.07 кг  
 Ход цилиндра ..... 300 мм  
 $2.56 + 0.28 \times 300 / 50 + 0.07 \times 2 = 4.38$  кг

**Бесштоковый ленточный пневмоцилиндр (исполнение с защитной крышкой)****MY1MW/MY1CW****Конструкция****MY1□W****MY1□WK**

с пылезащитным уплотнением

**Спецификация**

Поз.	Наименование	Материал	Прим.	ø16	ø20	ø25	ø32	ø40	ø50	ø63
1	Каретка	Алюминиевый сплав	Анодир.	MYMW-16-ход	MYMW-20-ход	MYMW-25-ход	MYMW-32-ход	MYMW-40-ход	MYMW-50-ход	MYMW-63-ход
2	Крышка	Алюминиевый сплав	Анодир.							
3	Торцевая крышка	Алюминиевый сплав	Анодир.							
4	Планка с болтами	Спец. пластмасса								
5	Скользящая пластина	Спец. пластмасса								
6	Крышка	Спец. пластмасса	(ø25~40)							
7	Проставка	Нерж. сталь	(ø25~40)							
8	Винт с внутренним шестигранником	Хром-молибденовая сталь	Никелевое покрытие							
9	Винт с внутренним шестигранником	Хром-молибденовая сталь	Никелевое покрытие							
10	Винт с внутренним шестигранником	Хром-молибденовая сталь	Никелевое покрытие							
11	Бесштоковый цилиндр	–	MY1M/MY1C	–	–	–	–	–	–	–
21	Уплотн. направл. А	Уплотн. направл. А	Спец. пластмасса	MYMK-16-A	MYMK-16-A	MYMK-25-A	MYMK-25-A	MYMK-25-A	–	–
22		Уплотн. направл. В	Спец. пластмасса							
23		Скользящая пластина	Спец. пластмасса							
24		Проставка	Нерж. сталь							
25	Узел пылезащ. уплот.	Винт с внутренним шестигранником	Хром-молибденовая сталь	Никелевое покрытие						

**Уплотнения**

Поз.	Наименование	Материал	Кол-во	ø16	ø20	ø25	ø32	ø40	ø50	ø63
12	Уплотнител. лента	Спец. полимер	1	MY16-16A-Ход	MY20-16A-Ход	MY25-16A-Ход	MY32-16A-Ход	MY40-16A-Ход	MY50-16A-Ход	MY63-16A-Ход
13	Пылезащитная лента	Нерж. сталь	1	MY16-16B-Ход	MY20-16B-Ход	MY25-16B-Ход	MY32-16B-Ход	MY40-16B-Ход	MY50-16B-Ход	MY63-16B-Ход
14	Маслосъемник	NBR	2	MYM16-15AK0500	MYM20-15AK0501	MYM25-15AA5903	MYM32-15AA5904	MYM40-15AA5905	MYM50-15AK0502	MYM63-15AK0503
15	Уплотнение поршня	NBR	2	GMV16	GMV20	GMV25	GMV32	GMV40	GMV50	GMV63
16	Уплотнение демпфера	NBR	2	MYB16-15-A7163	MYB20-15-A7164	RCS-8	RCS-10	RCS-12	MC-16	MC-20
17	Уплотн. гильзы цил.	NBR	2	P12	P16	TMY-25	TMY-32	TMY-40	P44	P53
18	Уплотнител. кольцо	NBR	2	ø4 ø1.8 ø1.1	ø5.1 ø3 ø1.05	ø7.15 ø3.75 ø1.7	ø8.3 ø4.5 ø1.9	C-4	C-4	C-4
19	Уплотнител. кольцо	NBR	4	ø7 ø4 ø1.5	ø7 ø4 ø1.5	C-6	C-7	C-9	C-11.2	C-14
20	Блок пылезащитных уплотнений	Полиуретан	2	MYMK-16-ход	MYMK-20-ход	MYMK-25-ход	MYMK-32-ход	MYMK-40-ход	–	–