

Золотниковые распределители. Серия NA.

2

С электропневматическим и пневматическим управлением, 3/2, 5/2 трех- и пятилинейные, двухпозиционные, 5/3 пятилинейные, трехпозиционные, присоединение: G1/4 и приточная поверхность согласно стандарта NAMUR.



Распределители имеют приточную поверхность по стандарту NAMUR и предназначены для установки непосредственно на компоненты, имеющие аналогичную поверхность, например, на некоторые поворотные цилиндры. Все распределители Серии NA оснащены ручным дублированием и могут поставляться с катушками различного напряжения, в том числе во взрывобезопасном исполнении по стандарту UL и ATEX.

ОБЩИЕ ХАРАКТЕРИСТИКИ

Конструкция	Золотникового типа (с пилотным управлением)
Тип распределителя	3/2 - 5/2 - 5/3 лин/поз
Материалы	Корпус - алюминий, золотник - нерж. сталь, уплотнения - NBR
Крепление	два отверстия Ø 5мм в корпусе распределителя
Ports	2 - 4 = NAMUR 1 - 3 - 5 = G1/4
Установка	на устройства с приточной поверхностью стандарта NAMUR
Рабочая температура	0 ÷ 60°C (используя сухой воздух - 20° C)
Рабочее давление	1,5 - 10 бар при двустороннем управлении, 2,5 - 10 бар при одностороннем управлении
Номинальное давление	6 бар
Номинальный расход	Q _n = 1000 Нл/мин
Номинальный диаметр	8 мм
Рабочее тело	фильтрованный воздух, без смазки, в случае, если в системе уже используется смазка (мы рекомендуем применять масло ISO VG32), то ее подачу нельзя прекращать

NA	5	4N	-	15	-	02	-	U	7	7
----	---	----	---	----	---	----	---	---	---	---

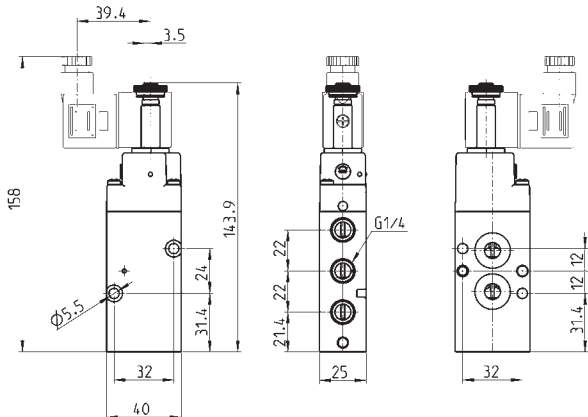
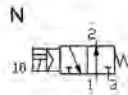
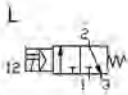
NA	СЕРИЯ NAMUR
5	КОЛИЧЕСТВО ЛИНИЙ И ПОЗИЦИЙ 3 = 3/2 4 = 3/2 Н.О. 5 = 5/2 6 = 5/3 с закрытой центральной позицией 7 = 5/3 с открытой центральной позицией 8 = 5/3 с подачей давления в обе линии
4N	ПРИСОЕДИНЕНИЕ 4 = G1/4
15	УПРАВЛЕНИЕ 11 = электропневматическое, двустороннее 15 = электропневматическое, с пружинным возвратом 33 = пневматическое, двустороннее 35 = пневматическое, с пружинным возвратом
02	ПРИСОЕДИНЕНИЕ СОЛЕНОИДА 02 = соленоид 22 x 22
U	ГЕРМЕТИЗИРУЮЩИЙ МАТЕРИАЛ G = стеклонаполненный нейлон U = PЕТ H* = взрывобезопасный, самогасящийся нейлон (30 x 30)
7	РАЗМЕРЫ СОЛЕНОИДА 7 = 22 x 22 8 = 30 x 30 9 = 22 x 22 с памятью
0	НАПРЯЖЕНИЕ СОЛЕНОИДА см. стр. 2/2.35

* по заказу

3/2 лин/поз. распределитель, односторонний с электропневматическим управлением



*см. кодировку напряжения.

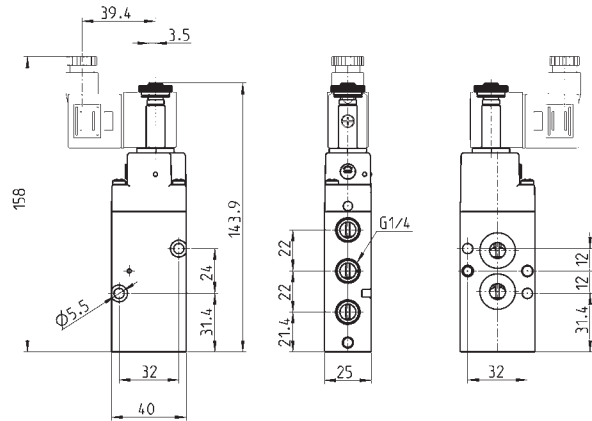


Мод.	Условное обозначение
NA34N-15-02	L
NA44N-15-02	N

5/2 лин/поз. распределитель, односторонний с электропневматическим управлением



*см. кодировку напряжения.



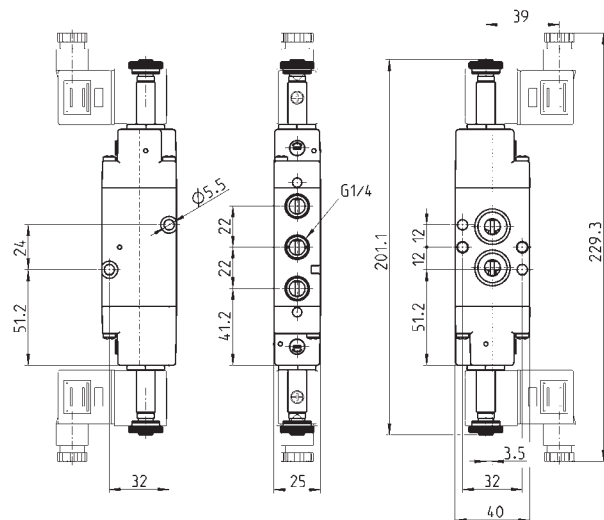
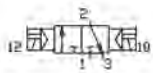
Мод.

NA54N-15-02

3/2 лин/поз. распределитель, двусторонний с электропневматическим управлением



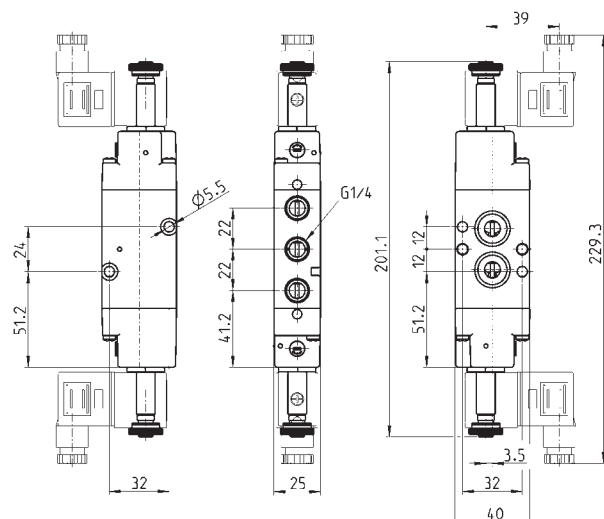
*см. кодировку напряжения.



Мод.

NA34N-11-02

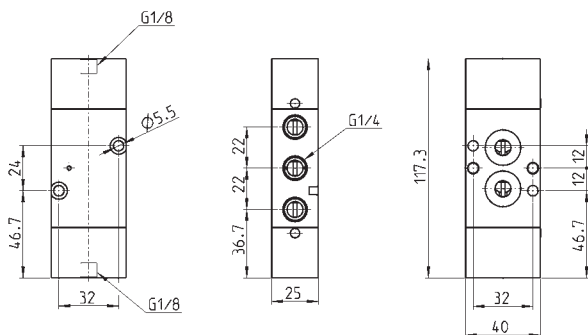
5/2 лин/поз. распределитель, двусторонний с электропневматическим управлением



Мод.

NA54N-11-02

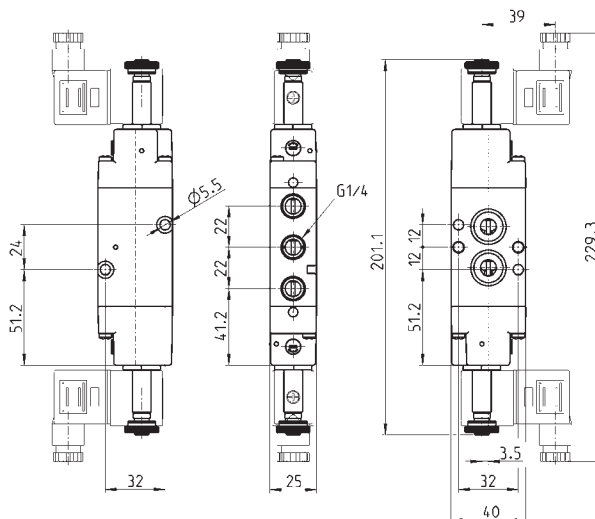
5/2 лин/поз. распределитель, с двусторонним пневматическим управлением



Мод.

NA54N-33

5/3 лин/поз. распределитель, с двусторонним электропневматическим управлением



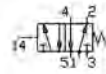
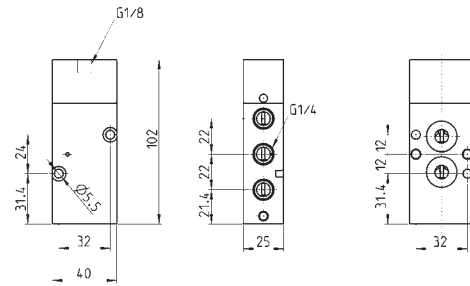
Мод.

NA64N-11-02
NA74N-11-02
NA84N-11-02

Условное обозначение

B1
C1
D1

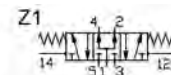
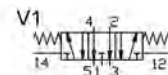
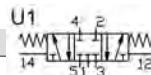
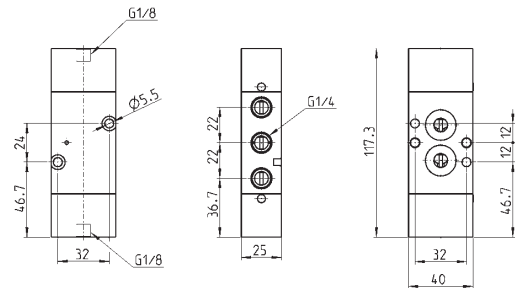
5/2 лин/поз. распределитель, с односторонним пневматическим управлением



Мод.

NA54N-35

5/3 лин/поз. распределитель с двусторонним пневматическим управлением



*см. кодировку напряжения.

Мод.

NA64N-33

U1

NA74N-33

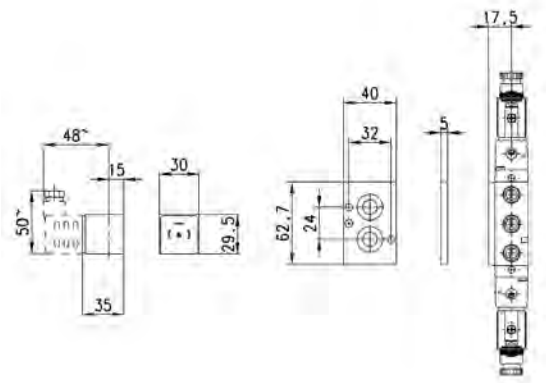
V1

NA84N-33

Z1

Плита Мод. NA54-PC

При использовании взрывозащищенной катушки Серии H8 необходимо установить дистанционную плиту, которая поставляется с 2-мя винтами и 2 кольцами.



Мод.

NA 54-PC