

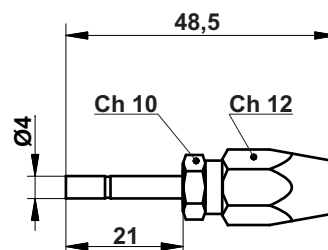


Наконечники для трубки S-30-5/32"

Данные наконечники можно использовать как с цанговыми фитингами под трубку диаметром 4 или 6 мм, так и с гидравлическими фитингами с врезным кольцом.

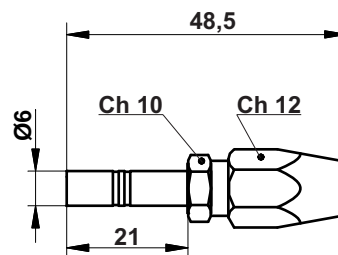
Прямой наконечник

Код для заказа: 04.111.0



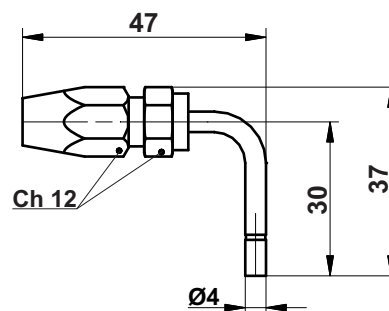
Прямой наконечник

Код для заказа: 04.112.0



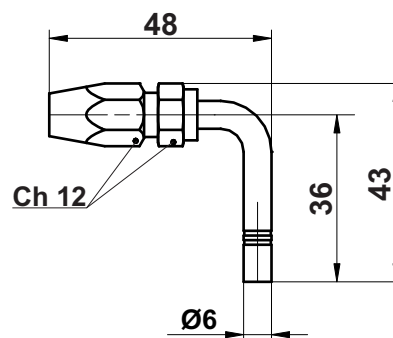
Угловой наконечник

Код для заказа: 04.112.2



Угловой наконечник

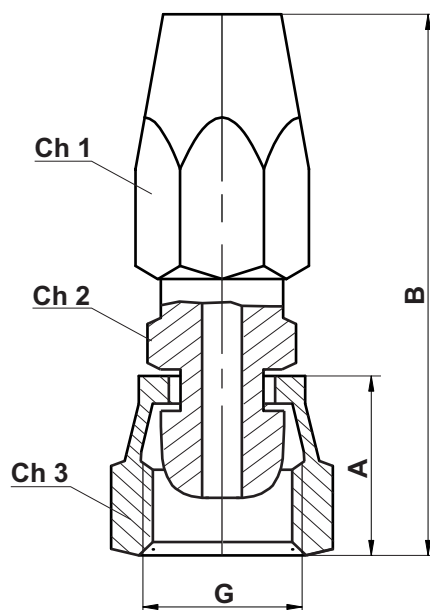
Код для заказа: 04.112.3





Наконечники для трубки S-30-5/32"

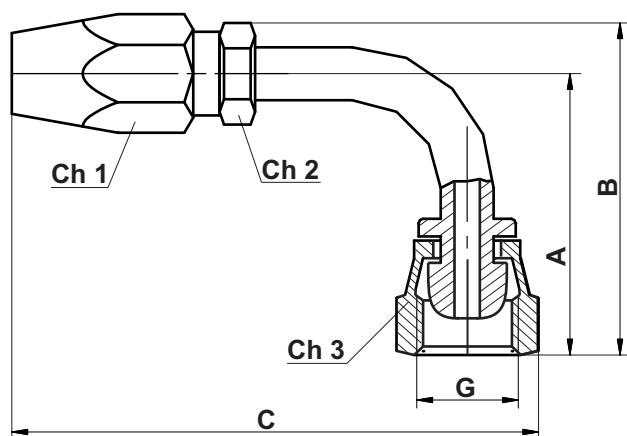
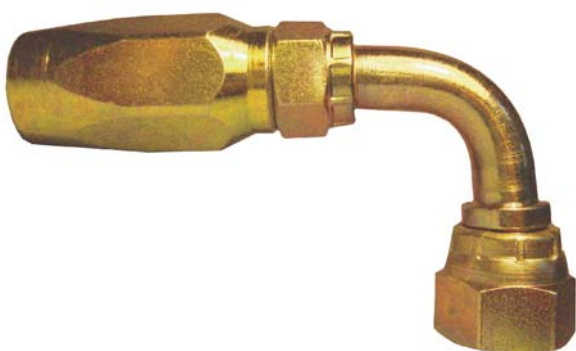
Прямой наконечник



Код	A	B	G	Ch 1	Ch 2	Ch 3
04.120.2	13	42	G 1/8"	12	14	14
04.120.3	15	44	G 1/4"	12	14	17

Для перехода с трубки S-30-5/32" на трубку S-30-1/4" используется фитинг 04.116.5 (см. стр. 3-12/3).

Угловой наконечник



Код	A	B	C	G	Ch 1	Ch 2	Ch 3
04.120.6	31	38	62	G 1/8"	12	12	14
04.120.7	33	40	68	G 1/4"	12	12	17

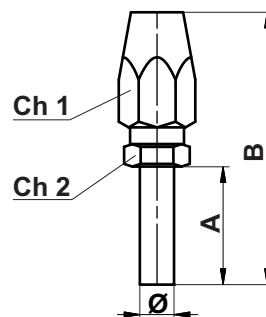
Для перехода с трубки S-30-5/32" на трубку S-30-1/4" используется фитинг 04.116.5 (см. стр. 3-12/3).



Наконечники для трубки S-30-1/4"

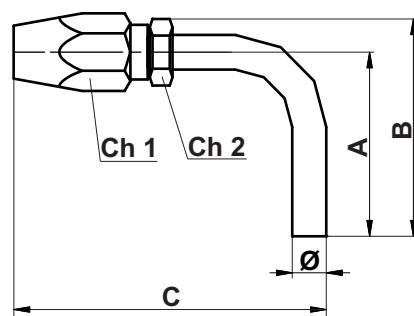
Данные наконечники можно использовать только с гидравлическими фитингами с врезным кольцом.

Прямой наконечник



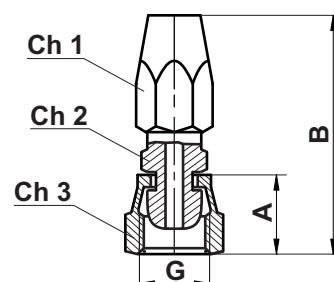
Код	Ø	A	B	Ch 1	Ch 2
04.114.5	6	21	63	12	17
04.113.0	8	22	63	12	17
04.114.6	10	22	63	12	17

Угловой наконечник



Код	Ø, мм	A	B	C	Ch 1	Ch 2
04.116.0	6	36	44	58	12	17
04.116.1	8	40	48	62	14	17
04.116.2	10	42	50	64	14	17

Прямой наконечник



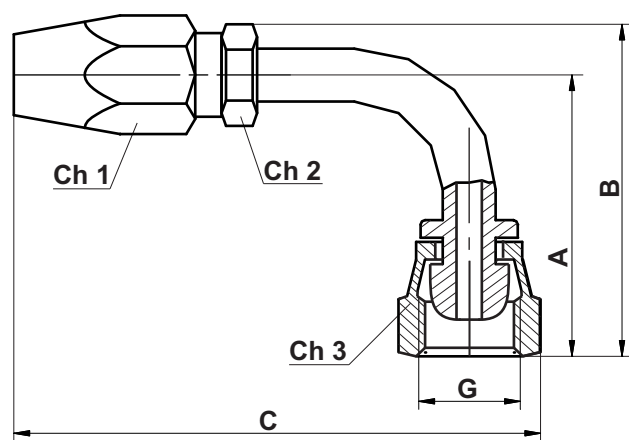
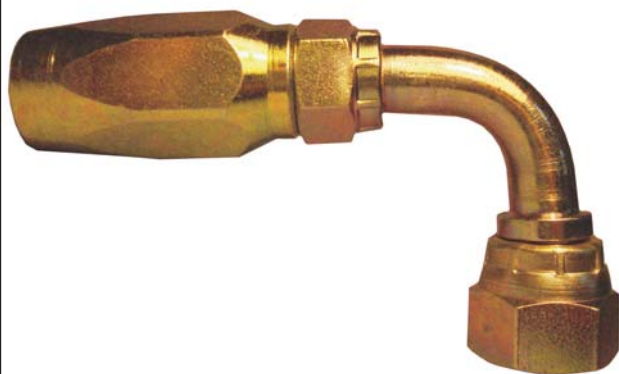
Код	A	B	G	Ch 1	Ch 2	Ch 3
04.116.3	15	56	G 1/4"	17	17	17

Для перехода с трубки S-30-5/32" на трубку S-30-1/4" используется фитинг 04.116.5 (см. стр. 3-12/3).



Наконечники для трубки S-30-1/4"

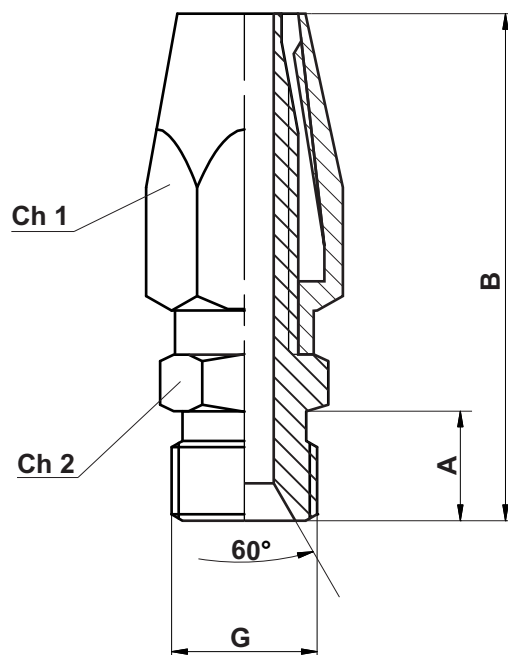
Угловой наконечник



Для перехода с трубки S-30-5/32" на трубку S-30-1/4" используется фитинг 04.116.5 (см. стр. 3-12/3).

Код	A	B	C	G	Ch 1	Ch 2	Ch 3
04.116.4	35	44	75	G 1/4"	17	14	17

Прямой наконечник



Код	A	B	G	Ch 1	Ch 2
04.116.5	11	52	G 1/4"	17	17