



V3



ART. 113

**Valvola a sfera in ottone 2 vie filettata
passaggio ridotto per alte pressioni**

***2-way high-pressure threaded-ends brass ball
valve, reduced bore***

Esecuzione standard:

La valvola é costruita per impieghi ad alte pressioni in impianti oleodinamici, pneumatici e industriali in genere.
Temperatura di utilizzo: da -20°C a + 80°C
Pressione di utilizzo: 210 bar max.
Fluido intercettato: olii, prodotti petroliferi e petrolchimici, fluidi non aggressivi.
Estremità filettate femmina a norma UNI/ISO 7/1 Rp.

Standard version:

*High pressure ball valve suitable for hydraulic and pneumatic applications, in general.
Working temperature: from -20°C to + 80°C
Working pressure: 210 bar max.
Fluid range: oils, petroleum and petrochemical products.
Threaded ends as per UNI/ISO 7/1 Rp specifications.*

Esecuzioni speciali a richiesta:

Per altre applicazioni contattare il nostro ufficio tecnico.

On request:

For other applications, please contact our technical department.

Certificazioni:

Approvals:

CODICI VALVOLA IN ESECUZIONE STANDARD VALVE CODES IN STANDARD EXECUTION

misura size		DN 10	DN 15	DN 20	DN 25						
Asse libero <i>Free shaft</i>		V113N203	V113N204	V113N205	V113N206						
peso weight	Kg.	0,42	0,57	1,06	1,43						
Con leva <i>with lever</i>		L113N203	L113N204	L113N205	L113N206						
peso weight	Kg.	0,47	0,62	1,13	1,5						

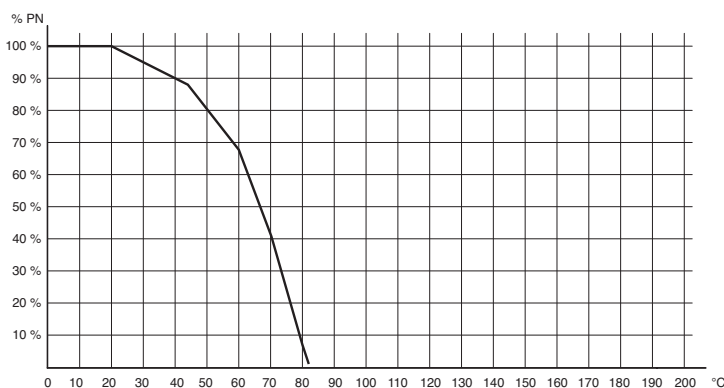
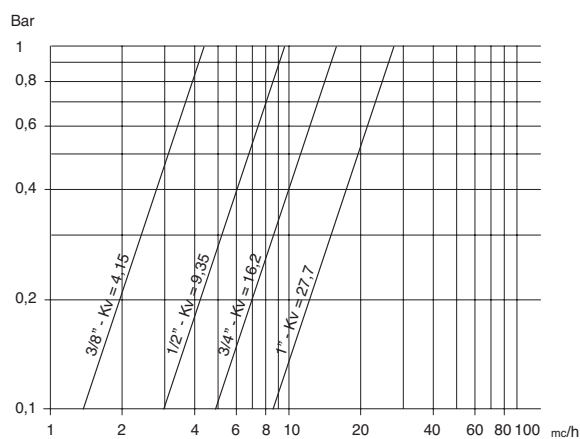


diagramma pressione/temperatura

pressure/temperature diagram

V3



portata/perdita di carico e coefficiente nominale Kv

Il valore Kv è il valore indice in m³/h (con acqua a 15°C) che provoca la caduta di pressione di 1 bar

flow-pressure loss diagram and Kv nominal coefficient.

Kv is the coefficient, expressed in m³/h (with water at 15°C) causing a pressure loss of 1 bar.

COPPIE DI SPUNTO in Nm *BREAK AWAY TORQUES Nm*

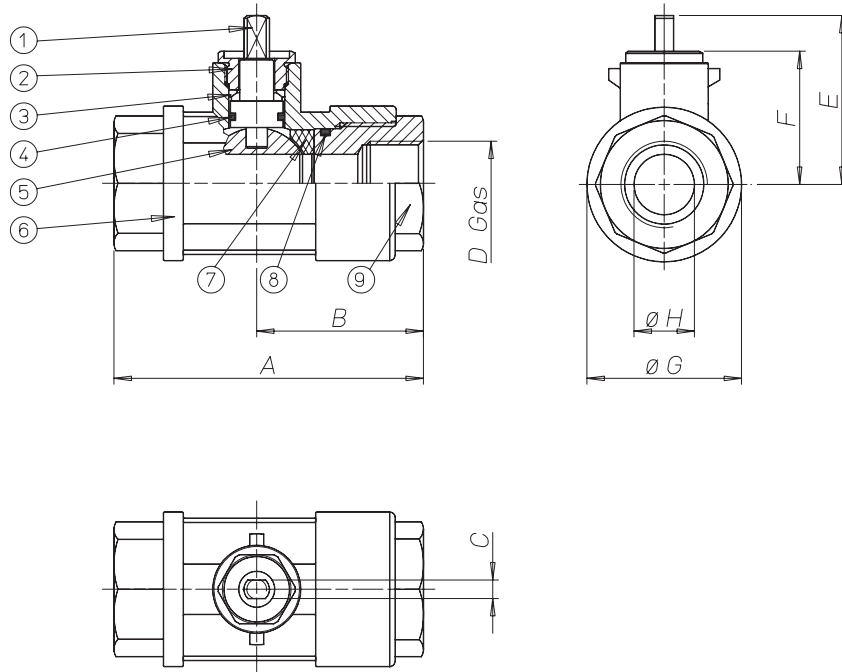
misura size	DN 10	DN 15	DN 20	DN 25						
PN 0 bar										
PN 16 bar										
PN 25 bar										
PN 210 bar	7	11	15	20						

I valori della coppia in Nm possono variare in funzione della temperatura e del tipo di fluido. Considerare un fattore di sicurezza pari a 1,4. Con frequenti cicli di apertura e chiusura la coppia di manovra può diminuire sensibilmente rispetto a quella iniziale.

Torque can vary depending on temperature and type of fluid; a safety factor of 1.4 must be applied. Torque can drop on high frequency of operations.



VALVOLA MODELLO 113 VALVE TYPE 113



V3

MATERIALI MATERIALS

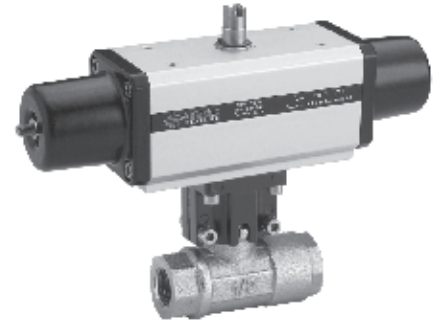
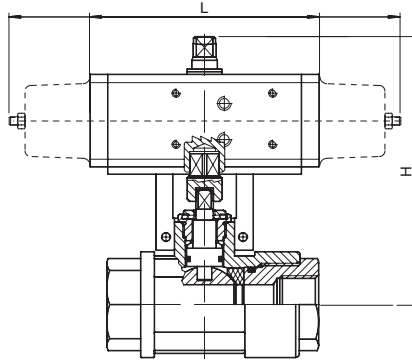
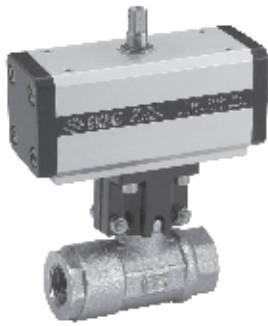
1) Stelo* Shaft*	Ottone Brass	EN 12164 CW614N
2) Premiguarnizione* Gland nut *	Ottone Brass	EN 12164 CW614N
3) Coppia di tenuta superiore Seals	P.T.F.E.	
4) O-Ring tenuta stelo Shaft o-ring	FKM	
5) Sfera Ball	Ottone cromata lucida Brass chromium plated	EN 12164 CW614N
6) Corpo* Body*	Ottone brass	EN 12165 CW617N
7) Guarnizioni di tenuta laterale Seals	Resina acetlica Acetalic resin	
8) O-Ring tenuta manicotto End o-ring	FKM	
9) Manicotto femmina* Threaded end*	Ottone Brass	EN 12165 CW617N

* Trattamento esterno: Nichelatura brillante
 * Surface treatment: bright nickel plating

DIMENSIONI DIMENSIONS

Size	A	B	C	D	E	F	øG	øH									
3/8"	75	44	7	3/8"	45	35	30	8									
1/2"	85	47	7	1/2"	46	56	36	12									
3/4"	95	54	10	3/4"	63,5	50	45	16									
1"	105	56	10	1"	66,5	53	53	20									

VALVOLA 113 ATTUATA *AUTOMATED VALVE TYPE 113*



ATTUATORE PNEUMATICO DOPPIO EFFETTO *DOUBLE ACTING PNEUMATIC ACTUATOR*

Articolo Model	Attuatore Actuator	Kit di montaggio Mounting kit	DN mm	L mm	H mm	Peso Kg Weight Kg
D113H003	DA015401S	KCF032441	10	114	129	1,1
D113H004	DA015401S	KCF032441	15	114	131	1,3
D113H005	DA030401S	KCF032443	20	130	151,5	2,3
D113H006	DA030401S	KCF032443	25	130	152,5	2,8

ATTUATORE PNEUMATICO SEMPLICE EFFETTO *SPRING RETURN PNEUMATIC ACTUATOR*

Articolo Model	Attuatore Actuator	Kit di montaggio Mounting kit	DN mm	L mm	H mm	Peso Kg Weight Kg
S113H003	SR015401S	KCF032441	10	221	137	1,8
S113H004	SR015401S	KCF032441	15	221	139	2
S113H005	SR030402S	KCF042444	20	240	161,5	3,5
S113H006	SR030402S	KCF042444	25	240	172,5	4

V3

A RICHIESTA VALVOLE AUTOMATIZZATE CON ATTUATORI ELETTRICI

VALVE WITH ELECTRIC ACTUATORS ON REQUEST