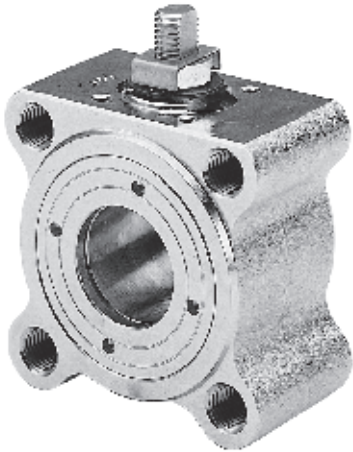




V3



## ART.115

**Valvola a sfera in ottone 2 vie flangiata a corpo piatto - passaggio integrale**

***2-way full-bore flat body flanged brass ball valve***

### **Esecuzione standard:**

Norme per flange d'attacco: UNI 2223 e 2229 PN 16

Temperatura di utilizzo: da -20°C a +150°C per fluidi  
da -20°C a +60°C per gas

Pressione di utilizzo: PN 16.

Fluido intercettato: aria, acqua, gas, prodotti petroliferi e petrolchimici, fluidi non aggressivi.

Attacco ISO 5211 per attuatori

### **Standard version:**

*Flanges according to: UNI 2223 and 2229 PN 16*

*Working temperature: from -20°C to +150°C for fluid  
from -20°C to +60°C for gas*

*Working pressure: 16 bar for all dimensions.*

*Fluid range: water, air, gas, petroleum and petrochemical products. Not suitable for aggressive media.*

*ISO 5211 connection to actuators*

### **Esecuzioni speciali a richiesta:**

Per altre applicazioni contattare il nostro ufficio tecnico.

### **On request:**

*For other applications, please contact our technical department.*

### **Certificazioni:**

### **Approvals:**

## CODICI VALVOLA IN ESECUZIONE STANDARD VALVE CODES IN STANDARD EXECUTION

misura size	DN 15	DN 20	DN 25	DN 32	DN 40	DN 50					
Asse libero <i>Free shaft</i>	V115X604	V115X605	V115X606	V115X607	V115X608	V115X609					
peso weight Kg.	0,85	1,2	1,7	2,8	3,6	5					
Con leva <i>with lever</i>	L115X604	L115X605	L115X606	L115X607	L115X608	L115X609					
peso weight Kg.	0,9	1,25	1,8	2,9	3,75	5,15					

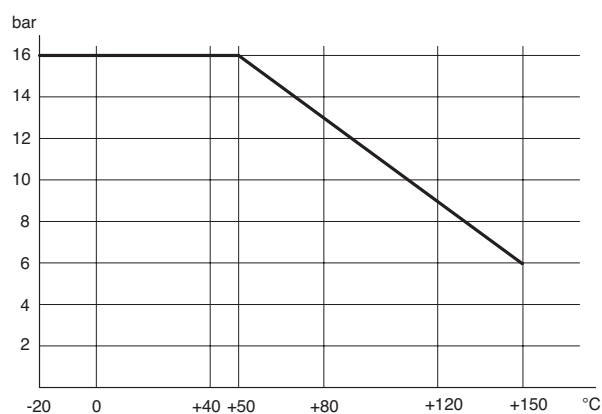
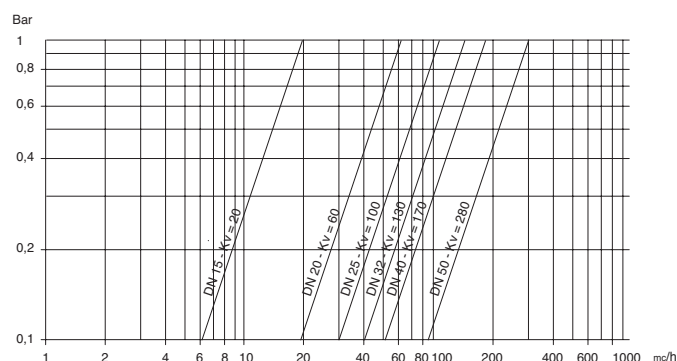


diagramma pressione/temperatura

*pressure/temperature diagram*

V3



### portata/perdita di carico e coefficiente nominale Kv

Il valore Kv è il valore indice in m<sup>3</sup>/h (con acqua a 15°C) che provoca la caduta di pressione di 1 bar

### *flow-pressure loss diagram and Kv nominal coefficient.*

*Kv is the coefficient, expressed in m<sup>3</sup>/h (with water at 15°C) causing a pressure loss of 1 bar.*

## COPPIE DI SPUNTO in Nm *BREAK AWAY TORQUES Nm*

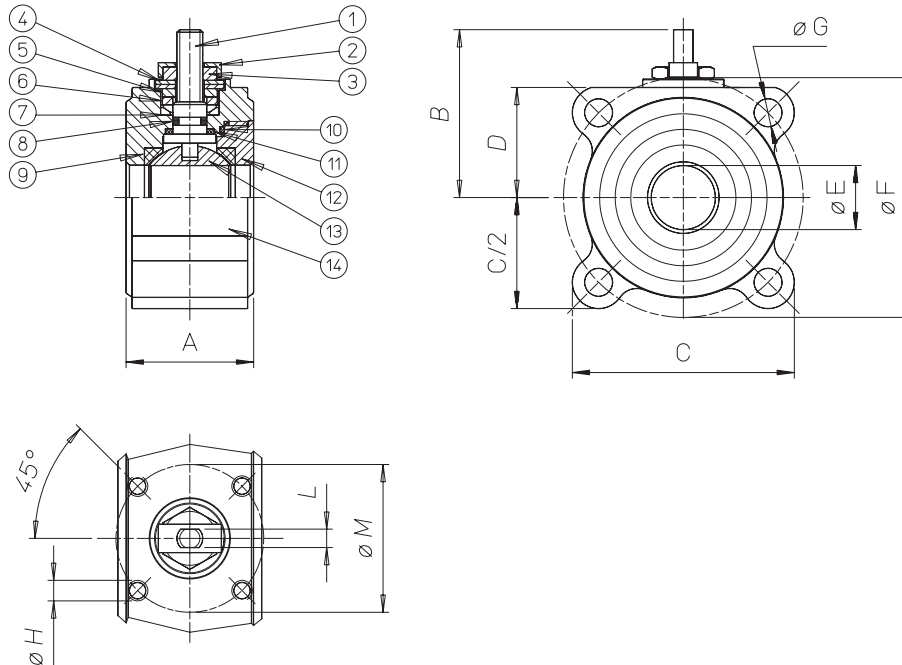
misura size	DN 15	DN 20	DN 25	DN 32	DN 40	DN 50					
PN 0 bar											
PN 16 bar	7	9	16	26	39	58					
PN 25 bar											
PN 40 bar											

I valori della coppia in Nm possono variare in funzione della temperatura e del tipo di fluido. Considerare un fattore di sicurezza pari a 1,4. Con frequenti cicli di apertura e chiusura la coppia di manovra può diminuire sensibilmente rispetto a quella iniziale.

*Torque can vary depending on temperature and type of fluid; a safety factor of 1.4 must be applied. Torque can drop on high frequency of operations.*



## VALVOLA MODELLO 115 VALVE TYPE 115



### MATERIALI MATERIALS

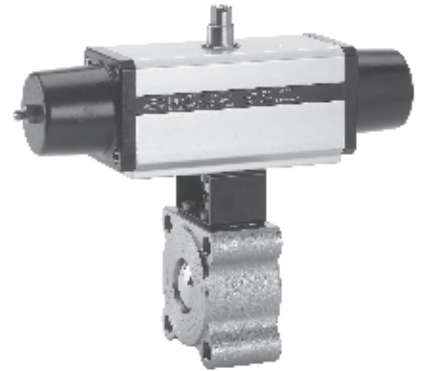
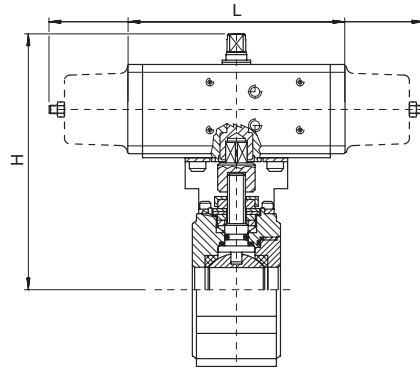
1) Stelo <i>Shaft</i>	AISI 304	1.4301	UNI X5CrNi 18 10
2) Piastra bloccadado <i>Nut holder</i>	AISI 304	1.4301	UNI X5CrNi 18 10
3) Dado di bloccaggio <i>Lock nut</i>	AISI 304	1.4301	UNI X5CrNi 18 10
4) Molla a tazze <i>Belleville washer</i>	50 CrV4		
5) Distanziale <i>Standstill</i>	AISI 304	1.4301	UNI X5CrNi 18 10
6) Anello premiguarnizione <i>Gland nut ring</i>	AISI 304	1.4301	UNI X5CrNi 18 10
7) Coppia di tenuta superiore <i>Top sealing</i>	P.T.F.F.		
8) O-Ring di tenuta intermedia <i>O-ring</i>	EKM		
9) Guarnizioni di tenuta laterale <i>Seals</i>	P.T.F.F.		
10) Guarnizioni di tenuta ghiera <i>O-ring</i>	P.T.F.F.		
11) Tenuta inferiore <i>Bottom sealing</i>	P.T.F.F.		
12) Ghiera * <i>Ring nut</i> *	Ottone Brass		EN 12164 CW614N
13) Sfera cromata lucida <i>Ball chromium plated</i>	Ottone Brass		EN 12164 CW614N
14) Corpo * <i>Body</i> *	Ottone Brass		EN 12165 CW617N

\* Trattamento esterno: Nichelatura brillante  
 \* Surface treatment: bright nickel plating

### DIMENSIONI DIMENSIONS

Size	A	B	C	D	øE	øF	øG	øH	L	øM
DN 15	35	48	64	31	15	65	M12	M5	6	36
DN 20	38	51	74	34	20	75	M12	M5	6	36
DN 25	43	62,5	83	39,5	25	85	M12	M5	8	42
DN 32	50	67	96	46	32	100	M16	M5	8	42
DN 40	60	80	105	50	40	110	M16	M6	10	50
DN 50	70	87	115	57	50	125	M16	M6	10	50

## VALVOLA 115 ATTUATA *AUTOMATED VALVE TYPE 115*



### ATTUATORE PNEUMATICO DOPPIO EFFETTO *DOUBLE ACTING PNEUMATIC ACTUATOR*

Articolo Model	Attuatore Actuator	Kit di montaggio Mounting kit	DN mm	L mm	H mm	Peso Kg Weight Kg
D115H064	DA015401S	KCF031315	15	114	143	2
D115H065	DA030401S	KCF031315	20	130	154	2,4
D115H066	DA030401S	KCF031317	25	130	159,5	2,9
D115H067	DA045402S	KCF042354	32	144	172	4,1
D115H068	DA060402S	KCF042355	40	152	180	5,3
D115H069	DA090401S	KCF051322	50	169	195	7,4

### ATTUATORE PNEUMATICO SEMPLICE EFFETTO *SPRING RETURN PNEUMATIC ACTUATOR*

Articolo Model	Attuatore Actuator	Kit di montaggio Mounting kit	DN mm	L mm	H mm	Peso Kg Weight Kg
S115H064	SR015401S	KCF031315	15	221	151	3
S115H065	SR030402S	KCF042353	20	240	164	3,4
S115H066	SR030402S	KCF042354	25	240	169,5	3,8
S115H067	SR045401S	KCF051909	32	294	184	5,3
S115H068	SR060401S	KCF051322	40	320	206	7,3
S115H069	SR090401S	KCF071323	50	357	233	10

V3

A RICHIESTA VALVOLE AUTOMATIZZATE CON ATTUATORI ELETTRICI

VALVE WITH ELECTRIC ACTUATORS ON REQUEST