



## ART. 400-401

**Valvola a sfera in acciaio inox microfusa 2 vie filettata passaggio integrale**

***2-way full-bore threaded-ends stainless steel ball valve***

### **Esecuzione standard:**

Costruita per l'utilizzo a medie pressioni.  
Temperatura di utilizzo: da -20°C a +150°C  
Pressione di utilizzo: vedi diagramma.  
Fluido intercettato: aria, acqua, gas, prodotti petroliferi e petrolchimici, fluidi aggressivi.  
Trattamento esterno: articolo 400 sabbiata; articolo 401 lucidata.  
Estremità filettate femmina a norma UNI/ISO 7/1 Rp.  
Testa della valvola a norma ISO 5211

### **Standard version:**

*Suitable for middle pressure applications.  
Working temperature: from -20°C to +150°C  
Working pressure: see diagram.  
Fluid range: air, water, gas, petroleum and petrochemical products, aggressive media.  
Surface treatment: article 400 sandblasted; article 401 polished.  
Female threaded ends as per UNI/ISO 7/1 Rp specifications.  
Head of the valve as per ISO 5211 specifications.*

V5

### **Esecuzioni speciali a richiesta:**

Attacchi femmina NPT ANSI B1.20.1  
Guarnizioni di tenuta in:  
    PTFE caricato vetro;  
    PTFE caricato carbografite.  
Per altre applicazioni contattare il nostro ufficio tecnico.

### **On request:**

*Female threaded ends as per NPT B1.20.1 specifications  
Seals made of:  
    PTFE with glass;  
    PTFE with carbon graphite.  
For other applications, please contact our technical department.*

### **Certificazioni:**

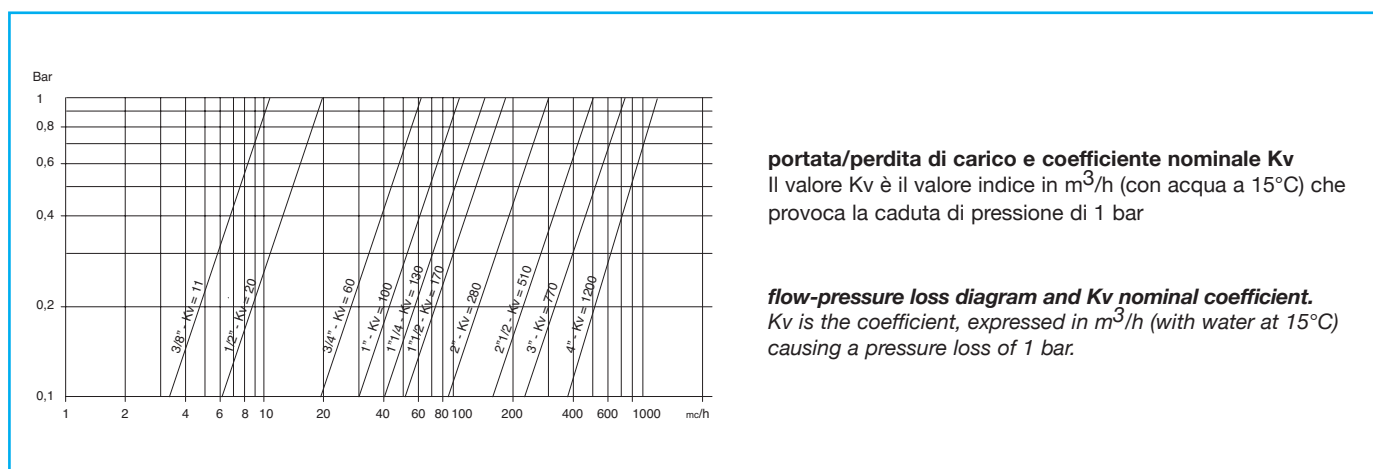
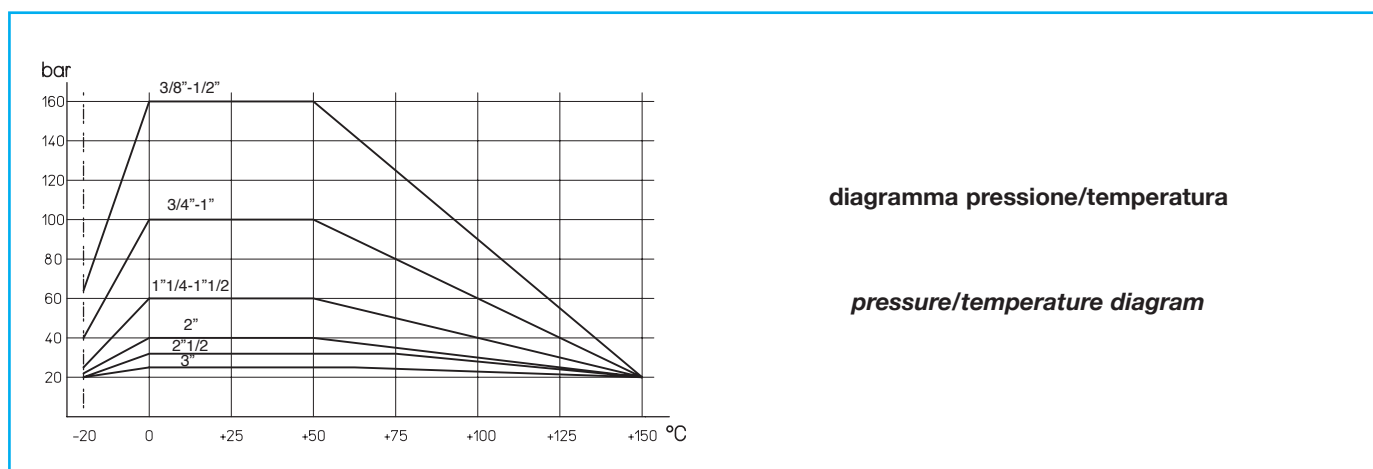
**Conforme alla direttiva Europea 97/23 EC "PED"  
Versione ATEX in conformità alla direttiva 94/9/EC a richiesta**

### **Approvals:**

**According to 97/23 EC "PED"  
ATEX version in conformity with directive 94/9/EC on request**

## CODICI VALVOLA IN ESECUZIONE STANDARD VALVE CODES IN STANDARD EXECUTION

| misura size   | DN 10    | DN 15    | DN 20    | DN 25    | DN 32    | DN 40    | DN 50    | DN 65    | DN 80    | DN 100   |
|---|----------|----------|----------|----------|----------|----------|----------|----------|----------|----------|
| Asse libero sabbiata <i>Free shaft sand blasted</i> | V400H203 | V400H204 | V400H205 | V400H206 | V400H207 | V400H208 | V400H209 | ---      | ---      | ---      |
| Asse libero lucidata <i>Free shaft polished</i>     | V401H203 | V401H204 | V401H205 | V401H206 | V401H207 | V401H208 | V401H209 | V419H410 | V419H411 | V419H412 |
| peso weight Kg.                                     | 0,24     | 0,32     | 0,51     | 0,77     | 1,27     | 1,81     | 3,2      | 5,47     | 8,92     | 15,9     |
| Con leva sabbiata <i>With lever sand blasted</i>    | L400H203 | L400H204 | L400H205 | L400H206 | L400H207 | L400H208 | L400H209 | ---      | ---      | ---      |
| Con leva lucidata <i>With lever polished</i>        | L401H203 | L401H204 | L401H205 | L401H206 | L401H207 | L401H208 | L401H209 | L419H410 | L419H411 | L419H412 |
| peso weight Kg.                                     | 0,31     | 0,39     | 0,58     | 0,87     | 1,37     | 2,01     | 3,4      | 5,67     | 9,22     | 16,4     |



## COPPIE DI SPUNTO in Nm **BREAK AWAY TORQUES in Nm**

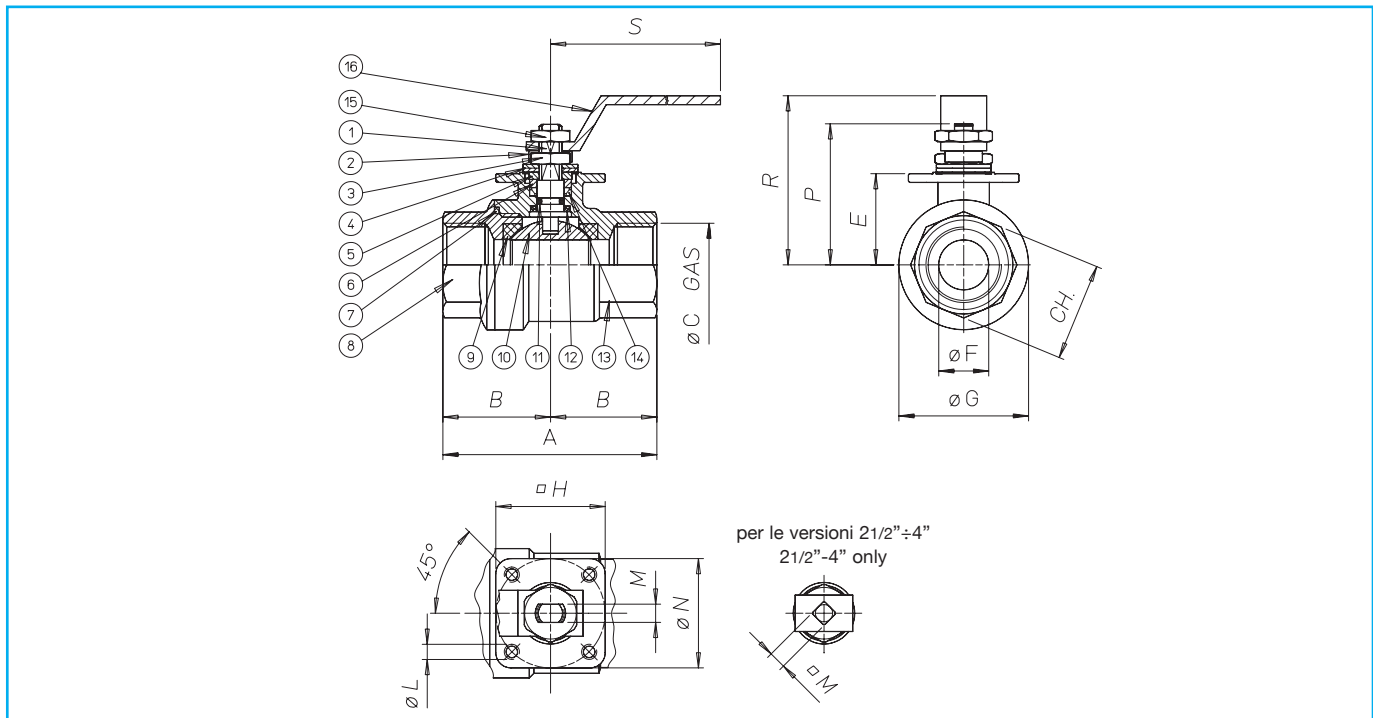
| misura size | DN 10 | DN 15 | DN 20 | DN 25 | DN 32 | DN 40 | DN 50 | DN 65 | DN 80 | DN 100 |
|-------------|-------|-------|-------|-------|-------|-------|-------|-------|-------|--------|
| PN 25 bar   |       |       |       |       |       |       |       |       | 106   | 146    |
| PN 32 bar   |       |       |       |       |       |       |       | 76    |       |        |
| PN 40 bar   |       |       |       |       |       |       | 56    |       |       |        |
| PN 60 bar   |       |       |       |       | 28    | 40    |       |       |       |        |
| PN 100 bar  |       |       | 14    | 20    |       |       |       |       |       |        |
| PN 160 bar  | 8     | 10    |       |       |       |       |       |       |       |        |

I valori della coppia in Nm possono variare in funzione della temperatura e del tipo di fluido. Considerare un fattore di sicurezza pari a 1,4. Con frequenti cicli di apertura e chiusura la coppia di manovra può diminuire sensibilmente rispetto a quella iniziale.

*Torque can vary depending on temperature and type of fluid; a safety factor of 1.4 must be applied. Torque can drop on high frequency of operations.*



## VALVOLA MODELLO 400-401 VALVE TYPE 400-401



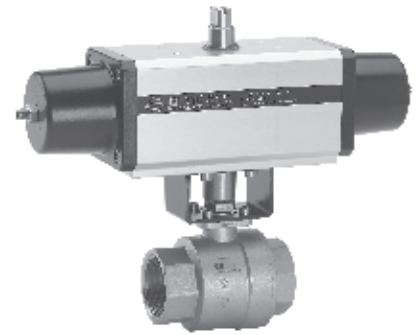
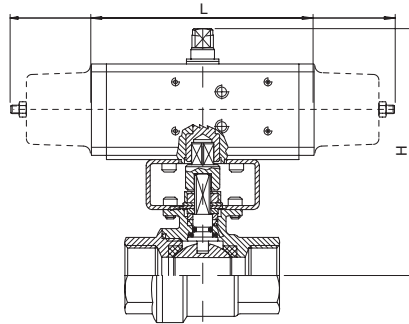
### MATERIALI MATERIALS

|   |          |        |                    |
|---|----------|--------|--------------------|
| 1) Stelo <i>Shaft</i>                                       | AISI 316 | 1.4401 | UNI X5CrNiMo 17 12 |
| 2) Piastra bloccadado <i>Nut holder</i>                     | AISI 304 | 1.4301 | UNI X5CrNi 18 10   |
| 3) Dado di bloccaggio <i>Lock nut</i>                       | AISI 304 | 1.4301 | UNI X5CrNi 18 10   |
| 4) Molla a tazze <i>Belleville washer</i>                   | AISI 301 | 1.4310 | UNI X12CrNi 17 07  |
| 5) Distanziale <i>Washer</i>                                | AISI 304 | 1.4301 | UNI X5CrNi 18 10   |
| 6) Anello premiguarnizione <i>Gland nut ring</i>            | AISI 304 | 1.4301 | UNI X5CrNi 18 10   |
| 7) Guarnizione statica <i>Static ring</i>                   | P.T.F.E. |        |                    |
| 8) Manicotto femmina <i>End</i>                             | AISI 316 | 1.4408 |                    |
| 9) Guarnizioni di tenuta laterale <i>Seals</i>              | P.T.F.E. |        |                    |
| 10) Sfera <i>Ball</i>                                       | AISI 316 | 1.4401 | UNI X5CrNiMo 17 12 |
| 11) O-Ring di tenuta intermedia <i>O-ring</i>               | FKM      |        |                    |
| 12) Anello di tenuta inferiore <i>Bottom tight ring</i>     | P.T.F.E. |        |                    |
| 13) Corpo con manicotto femmina <i>Body with female end</i> | AISI 316 | 1.4408 |                    |
| 14) Coppia di tenuta superiore <i>Top sealing</i>           | P.T.F.E. |        |                    |
| 15) Dado blocca leva <i>Lever nut</i>                       | ANSI 304 | 1.4301 | UNI X5CrNi 18 10   |
| 16) Leva di manovra <i>Lever</i>                            | ANSI 304 | 1.4301 | UNI X5CrNi 18 10   |

### DIMENSIONI DIMENSIONS

| Size   | A   | B    | øC     | D     | E    | øF  | øG   | □H | øL | □M | øN | CH   | P   | R   | S   |
|--------|-----|------|--------|-------|------|-----|------|----|----|----|----|------|-----|-----|-----|
| 3/8"   | 55  | 25   | 3/8"   | 37    | 19,5 | 10  | 29   | 36 | M5 | 4  | 36 | 21,5 | 37  | 52  | 110 |
| 1/2"   | 65  | 30   | 1/2"   | 42    | 24,5 | 15  | 34   | 36 | M5 | 4  | 36 | 26,5 | 42  | 55  | 110 |
| 3/4"   | 70  | 35   | 3/4"   | 52    | 30,5 | 20  | 42,5 | 36 | M5 | 6  | 36 | 31,5 | 52  | 66  | 140 |
| 1"     | 85  | 42,5 | 1"     | 56    | 34,5 | 25  | 50,5 | 36 | M5 | 6  | 36 | 40,5 | 56  | 70  | 140 |
| 1 1/4" | 95  | 47,5 | 1 1/4" | 68    | 42   | 32  | 63   | 42 | M5 | 8  | 42 | 49,5 | 68  | 85  | 180 |
| 1 1/2" | 105 | 52,5 | 1 1/2" | 74    | 48   | 40  | 75,5 | 42 | M5 | 8  | 42 | 54,5 | 74  | 91  | 180 |
| 2"     | 125 | 62,5 | 2"     | 87    | 55   | 50  | 91   | 50 | M6 | 10 | 50 | 69,5 | 87  | 105 | 230 |
| 2 1/2" | 128 | 64   | 2 1/2" | 109,5 | 94,5 | 65  | 110  | 90 | 9  | 9  | 70 | -    | 92  | 110 | 235 |
| 3"     | 150 | 75   | 3"     | 121   | 106  | 80  | 141  | 90 | 9  | 9  | 70 | -    | 110 | 130 | 285 |
| 4"     | 178 | 89   | 4"     | 135   | 120  | 100 | 160  | 90 | 9  | 9  | 70 | -    | 120 | 150 | 310 |

## VALVOLA 400-401 ATTUATA *AUTOMATED VALVE TYPE 400-401*



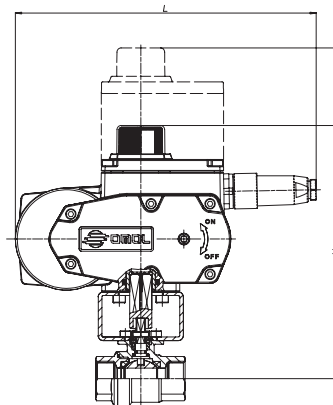
### ATTUATORE PNEUMATICO DOPPIO EFFETTO *DOUBLE ACTING PNEUMATIC ACTUATOR*

| Articolo Model | Attuatore Actuator | Kit di montaggio Mounting kit | DN mm | L mm | H mm  | Peso Kg Weight Kg |
|----------------|--------------------|-------------------------------|-------|------|-------|-------------------|
| D40*H003       | DA015401S          | KCF032562                     | 10    | 114  | 133,5 | 1,1               |
| D40*H004       | DA015401S          | KCF032562                     | 15    | 114  | 138,5 | 1,2               |
| D40*H005       | DA030401S          | KCF031315                     | 20    | 130  | 152,5 | 1,6               |
| D40*H006       | DA030401S          | KCF031315                     | 25    | 130  | 156,5 | 1,9               |
| D40*A007       | DA045402S          | KCF042354                     | 32    | 144  | 171   | 2,5               |
| D40*H008       | DA060402S          | KCF042354                     | 40    | 152  | 181   | 3,4               |
| D40*A009       | DA090401S          | KCF051322                     | 50    | 169  | 196   | 4,8               |
| D419H010       | DA120401S          | KCF052622                     | 65    | 184  | 250,5 | 5,6               |
| D419A011       | DA180401S          | -----                         | 80    | 212  | 232   | 14,9              |
| D419H012       | DA240401S          | -----                         | 100   | 242  | 256   | 23,4              |

### ATTUATORE PNEUMATICO SEMPLICE EFFETTO *SPRING RETURN PNEUMATIC ACTUATOR*

| Articolo Model | Attuatore Actuator | Kit di montaggio Mounting kit | DN mm | L mm | H mm  | Peso Kg Weight Kg |
|----------------|--------------------|-------------------------------|-------|------|-------|-------------------|
| S40*H003       | SR015401S          | KCF032562                     | 10    | 221  | 141,5 | 1,7               |
| S40*H004       | SR015401S          | KCF032562                     | 15    | 221  | 146,5 | 1,8               |
| S40*H005       | SR030402S          | KCF042353                     | 20    | 240  | 162,5 | 2,6               |
| S40*H006       | SR030402S          | KCF042353                     | 25    | 240  | 166,5 | 2,9               |
| S40*A007       | SR045401S          | KCF051909                     | 32    | 294  | 183   | 3,7               |
| S40*H008       | SR060401S          | KCF051909                     | 40    | 320  | 207   | 5,4               |
| S40*A009       | SR090401S          | KCF071323                     | 50    | 357  | 234   | 7,7               |
| S419H010       | SR120401S          | -----                         | 65    | 372  | 230,5 | 12,6              |
| S419A011       | SR180401S          | -----                         | 80    | 436  | 254   | 21,3              |
| S419H012       | SR240401S          | -----                         | 100   | 460  | 280   | 29,6              |

\* = 0 valvola esterno sabbato (articolo 400); *sand blasted valve (model 400)* \* = 1 valvola esterno lucidato (articolo 401); *polished valve (model 401)*



Per ordinare gli articoli con ATTUATORI MODULANTI di nuova generazione (CODICE ARTICOLO INIZIA CON LETTERA C) è necessaria la configurazione. Vedere capitolo A3

*To order valves with "NEW GENERATION" MODULATING ACTUATORS (part starting with letter "C") the actuator configuration is necessary. According to section A3*

### ATTUATORE ELETTRICO ON-OFF (230 V ac) *ON-OFF ELECTRICAL ACTUATOR*

| Articolo Model | Attuatore Actuator | Kit di montaggio Mounting kit | DN mm | L mm  | H mm  | Peso Kg Weight Kg |
|----------------|--------------------|-------------------------------|-------|-------|-------|-------------------|
| E40*16B03      | AE160001           | KCF051988                     | 10    | 158,5 | 181   | 3,2               |
| E40*16B04      | AE160001           | KCF051988                     | 15    | 158,5 | 186   | 3,3               |
| C40*A5E05      | EA0035A5C000       | KCF052756                     | 20    | 250   | 207,5 | 4,1               |
| C40*A5E06      | EA0035A5C000       | KCF052756                     | 25    | 250   | 211,5 | 4,4               |
| C40*A5E07      | EA0035A5C000       | KCF051909                     | 32    | 250   | 219   | 4,9               |
| C40*A5G08      | EA0070A5C000       | KCF051909                     | 40    | 250   | 225   | 5,4               |
| C40*A5I09      | EA0130A5C000       | KCF071323                     | 50    | 280   | 262,6 | 10,7              |
| C419A5I10      | EA0130A5C000       | -----                         | 65    | 280   | 252,1 | 13                |
| C419A5K11      | EA0240A5C000       | -----                         | 80    | 280   | 263,6 | 16,4              |
| C419A5K12      | EA0240A5C000       | -----                         | 100   | 280   | 277,6 | 23,4              |

### ATTUATORE ELETTRICO MODULANTE (230 V ac) *ROTARY MODULAR TYPE ELECTRICAL ACTUATOR*

| Articolo Model | Attuatore Actuator | Kit di montaggio Mounting kit | DN mm | L mm  | H mm  | Peso Kg Weight Kg |
|----------------|--------------------|-------------------------------|-------|-------|-------|-------------------|
| M40*16C03      | AM160002           | KCF051988                     | 10    | 158,5 | 181   | 3,2               |
| M40*16C04      | AM160002           | KCF051988                     | 15    | 158,5 | 186   | 3,3               |
| C40*A5E05      | EA0035A5C000       | KCF052756                     | 20    | 250   | 271,5 | 4,9               |
| C40*A5E06      | EA0035A5C000       | KCF052756                     | 25    | 250   | 275,5 | 5,2               |
| C40*A5E07      | EA0035A5C000       | KCF051909                     | 32    | 250   | 283   | 5,7               |
| C40*A5G08      | EA0070A5C000       | KCF051909                     | 40    | 250   | 289   | 6,2               |
| C40*A5I09      | EA0130A5C000       | KCF071323                     | 50    | 280   | 326,6 | 11,5              |
| C419A5I10      | EA0130A5C000       | -----                         | 65    | 280   | 316,1 | 13,8              |
| C419A5K11      | EA0240A5C000       | -----                         | 80    | 280   | 327,6 | 17,2              |
| C419A5K12      | EA0240A5C000       | -----                         | 100   | 280   | 341,6 | 24,2              |

\* = 0 valvola esterno sabbato (articolo 400); *sand blasted valve (model 400)* \* = 1 valvola esterno lucidato (articolo 401); *polished valve (model 401)*