



## ART. 414 PN 40

**Valvola a sfera in acciaio inox 2 vie flangiata a corpo piatto passaggio integrale**

***2-way full-bore flat-body flanged stainless steel ball valve***

### **Esecuzione standard:**

Norme per flange d'attacco: UNI 2223 e 2229 PN 40  
DIN 2501 BL.1  
Prescrizioni generali BS 5351;  
Temperatura di utilizzo: da -20°C a +150°C  
Pressione di utilizzo: PN 40 max.  
Fluido intercettato: aria, acqua, gas, prodotti petroliferi e petrolchimici, fluidi aggressivi.

### **Standard version:**

*Flanges as per: UNI 2223 and 2229 PN 40 DIN 2501 BL.1  
General specifications: BS 5351  
Working temperature: from -20°C to +150°C  
Working pressure: PN 40 max.  
Fluid range: air, water, gas, petroliferous and petrochemical products, aggressive media.*

V5

### **Esecuzioni speciali a richiesta:**

Fire safe EN ISO 10497; API 607 V. ed.  
Camicia di riscaldamento  
Versione antistatica EN 12266-2 par. B.2  
Guarnizioni di tenuta in:  
    PTFE caricato vetro;  
    PTFE caricato carbografite;

Per altre applicazioni contattare il nostro ufficio tecnico.

### **On request:**

*FIRE SAFE" conforming to EN ISO 10497; API 607 V. ed.  
Heating jacket  
Antistatic device EN 12266-2 par. B.2  
Seals made of:  
    PTFE with glass  
    PTFE with carbon graphite*

*For other applications, please contact our technical department.*

### **Certificazioni:**

**Conforme alla direttiva Europea 97/23 EC "PED"  
TA Luft EN ISO 15848  
ATEX version in conformity with directive 94/9/EC on request**

### **Approvals:**

**According to 97/23 EC "PED"  
TA Luft EN ISO 15848  
Versione ATEX in conformità alla direttiva 94/9/EC a richiesta**

## CODICI VALVOLA IN ESECUZIONE STANDARD VALVE CODES IN STANDARD EXECUTION

| misura size                   | DN 15    | DN 20    | DN 25    | DN 32    | DN 40    | DN 50    | DN 65    | DN 80    | DN 100   |
|-------------------------------|----------|----------|----------|----------|----------|----------|----------|----------|----------|
| Asse libero <i>Free shaft</i> | V414X604 | V414X605 | V414X606 | V414X607 | V414X608 | V414X609 | V414X610 | V414X611 | V414X612 |
| peso weight Kg.               | 1,5      | 2        | 2,65     | 4,45     | 5,5      | 7,2      | 15       | 19,7     | 37,1     |
| Con leva <i>with lever</i>    | L414X604 | L414X605 | L414X606 | L414X607 | L414X608 | L414X609 | L414X610 | L414X611 | L414X612 |
| peso weight Kg.               | 1,65     | 2,2      | 2,85     | 4,5      | 5,8      | 7,6      | 15,4     | 20,2     | 37,6     |

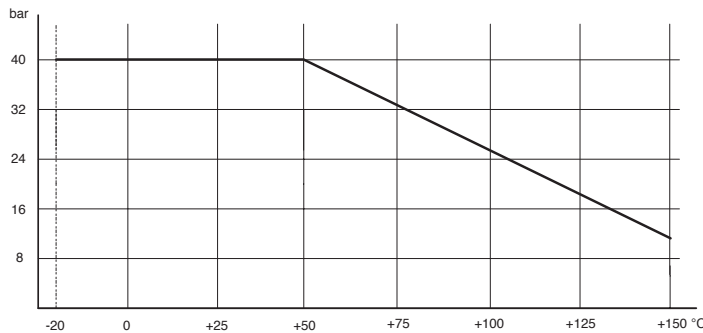
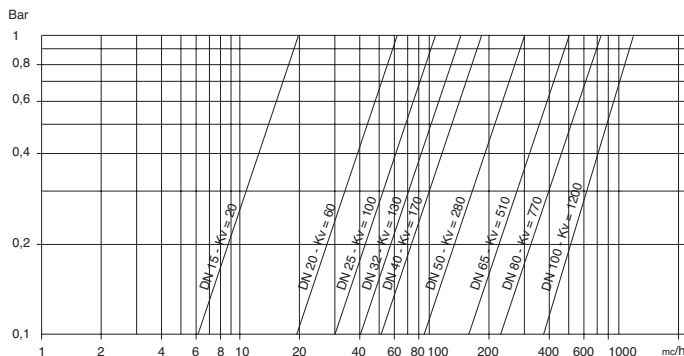


diagramma pressione/temperatura

*pressure/temperature diagram*



**portata/perdita di carico e coefficiente nominale Kv**

Il valore Kv è il valore indice in m<sup>3</sup>/h (con acqua a 15°C) che provoca la caduta di pressione di 1 bar

**flow-pressure loss diagram and Kv nominal coefficient.**

Kv is the coefficient, expressed in m<sup>3</sup>/h (with water at 15°C) causing a pressure loss of 1 bar.

V5

### COPPIE DI SPUNTO in Nm *BREAK AWAY TORQUES in Nm*

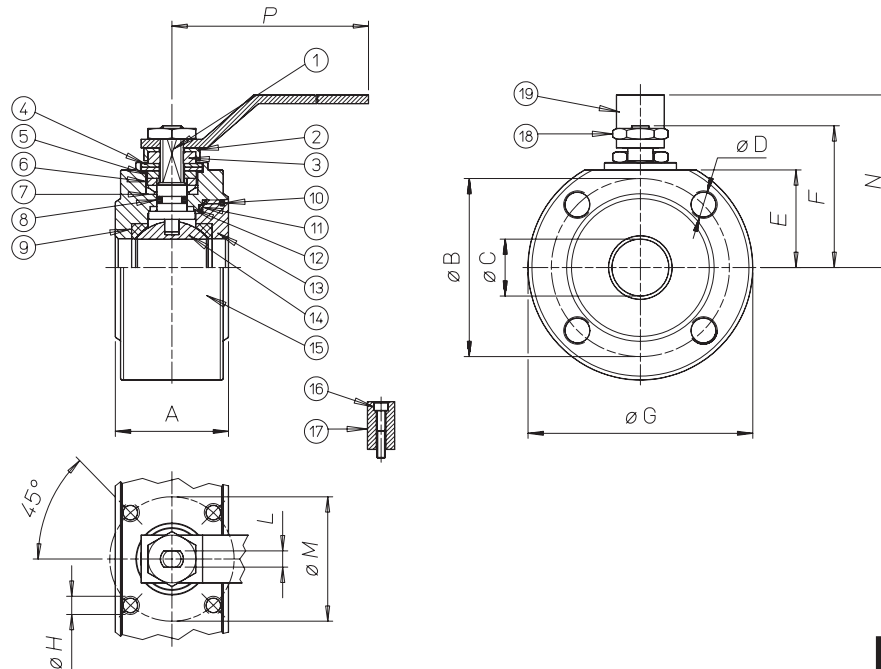
| misura size | DN 15 | DN 20 | DN 25 | DN 32 | DN 40 | DN 50 | DN 65 | DN 80 | DN 100 |
|-------------|-------|-------|-------|-------|-------|-------|-------|-------|--------|
| PN 0 bar    |       |       |       |       |       |       |       |       |        |
| PN 16 bar   |       |       |       |       |       |       |       |       |        |
| PN 25 bar   |       |       |       |       |       |       |       |       |        |
| PN 40 bar   | 11    | 16    | 21    | 31    | 44    | 72    | 108   | 165   | 288    |

I valori della coppia in Nm possono variare in funzione della temperatura e del tipo di fluido. Considerare un fattore di sicurezza pari a 1,4. Con frequenti cicli di apertura e chiusura la coppia di manovra può diminuire sensibilmente rispetto a quella iniziale.

*Torque can vary depending on temperature and type of fluid; a safety factor of 1.4 must be applied. Torque can drop on high frequency of operations.*



## VALVOLA MODELLO 414 VALVE TYPE 414



**PN 40**

### MATERIALI MATERIALS

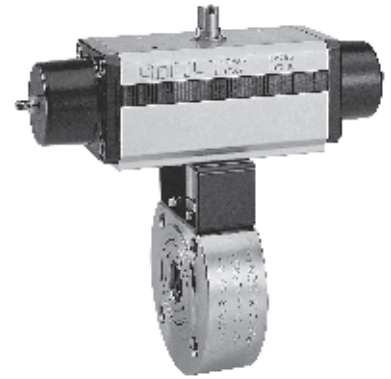
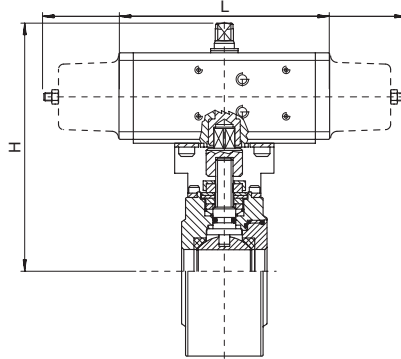
|  |          |        |                    |
|--|----------|--------|--------------------|
| 1) Stelo* <i>Shaft*</i>                                  | AISI 316 | 1.4401 | UNI X5CrNiMo 17 12 |
| 2) Piastra bloccaggio <i>Nut holder</i>                  | AISI 304 | 1.4301 | UNI X5CrNi 18 10   |
| 3) Dado di bloccaggio <i>Lock nut</i>                    | AISI 304 | 1.4301 | UNI X5CrNi 18 10   |
| 4) Molla a tazze <i>Belleville washer</i>                | AISI 301 | 1.4310 | UNI X12CrNi 17 07  |
| 5) Distanziale <i>Ring</i>                               | AISI 304 | 1.4301 | UNI X5CrNi 18 10   |
| 6) Anello premiguarnizione <i>Gland nut ring</i>         | AISI 304 | 1.4301 | UNI X5CrNi 18 10   |
| 7) Coppia di tenuta superiore <i>Top sealing</i>         | P.T.F.E. |        |                    |
| 8) O-Ring di tenuta intermedia <i>O-ring</i>             | FKM      |        |                    |
| 9) Guarnizioni di tenuta laterale <i>Seals</i>           | P.T.F.E. |        |                    |
| 10) O-Ring tenuta ghiera <i>O-ring</i>                   | FKM      |        |                    |
| 11) Guarnizioni di tenuta ghiera <i>Ring nut sealing</i> | P.T.F.E. |        |                    |
| 12) Tenuta inferiore <i>Bottom sealing</i>               | P.T.F.E. |        |                    |
| 13) Ghiera* <i>Ring nut</i>                              | AISI 316 | 1.4401 | UNI X5CrNiMo 17 12 |
| 14) Sfera* <i>Ball*</i>                                  | AISI 316 | 1.4401 | UNI X5CrNiMo 17 12 |
| 15) Corpo* <i>Body*</i>                                  | AISI 316 | 1.4408 |                    |
| 16) Vite per fermo posizione <i>Holder screw</i>         | AISI 304 | 1.4301 | UNI X5CrNi 18 10   |
| 17) Fermo di posizione <i>Holder</i>                     | AISI 304 | 1.4301 | UNI X5CrNi 18 10   |
| 18) Dado blocca leva <i>Lever nut</i>                    | AISI 304 | 1.4301 | UNI X5CrNi 18 10   |
| 19) Leva di manovra <i>Lever</i>                         | AISI 304 | 1.4301 | UNI X5CrNi 18 10   |

\* A richiesta disponibile anche la versione in AISI 304 *Version in AISI 304 on request*

### DIMENSIONI DIMENSIONS

| Misura <i>Size</i> | A   | øB  | øC | øD  | E    | F     | øG  | øH  | L  | øM  | n° fori <i>holes</i> | N   | P   |
|--------------------|-----|-----|----|-----|------|-------|-----|-----|----|-----|----------------------|-----|-----|
| DN15               | 35  | 65  | 15 | M12 | 31   | 48    | 90  | M5  | 6  | 36  | 4                    | 69  | 140 |
| DN20               | 38  | 75  | 20 | M12 | 34   | 51    | 100 | M5  | 6  | 36  | 4                    | 72  | 140 |
| DN25               | 43  | 85  | 25 | M12 | 39,5 | 62,5  | 110 | M5  | 8  | 42  | 4                    | 86  | 180 |
| DN32               | 50  | 100 | 32 | M16 | 46   | 67    | 130 | M5  | 8  | 42  | 4                    | 90  | 180 |
| DN40               | 60  | 110 | 40 | M16 | 50   | 80    | 150 | M6  | 10 | 50  | 4                    | 106 | 230 |
| DN50               | 70  | 125 | 50 | M16 | 57   | 87    | 165 | M6  | 10 | 50  | 4                    | 113 | 230 |
| DN65               | 95  | 145 | 65 | M16 | 80   | 119,5 | 175 | M8  | 14 | 70  | 8                    | 148 | 320 |
| DN80               | 122 | 160 | 78 | M16 | 90   | 129,5 | 190 | M8  | 14 | 70  | 8                    | 158 | 320 |
| DN100              | 140 | 190 | 96 | M20 | 109  | 156,5 | 235 | M10 | 16 | 102 | 8                    | 181 | 370 |

## VALVOLA 414 ATTUATA *AUTOMATED VALVE TYPE 414*

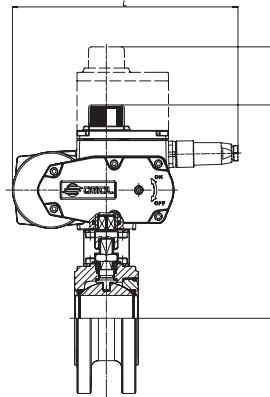


### ATTUATORE PNEUMATICO DOPPIO EFFETTO *DOUBLE ACTING PNEUMATIC ACTUATOR*

| Articolo Model | Attuatore Actuator | Kit di montaggio Mounting kit | DN mm | L mm | H mm  | Peso Kg Weight Kg |
|----------------|--------------------|-------------------------------|-------|------|-------|-------------------|
| D414H064       | DA030401S          | KCF031315                     | 15    | 130  | 151   | 2,5               |
| D414H065       | DA030401S          | KCF031315                     | 20    | 130  | 154   | 3                 |
| D414H066       | DA030401S          | KCF031317                     | 25    | 130  | 159,5 | 3,7               |
| D414A067       | DA045402S          | KCF042354                     | 32    | 144  | 171,3 | 5,4               |
| D414H068       | DA060402S          | KCF042355                     | 40    | 152  | 180   | 7,1               |
| D414H069       | DA120401S          | KCF051322                     | 50    | 184  | 213   | 10                |
| D414A070       | DA180401S          | KCF071326                     | 65    | 212  | 255   | 18,4              |
| D414H071       | DA240401S          | KCF071326                     | 80    | 242  | 275   | 25                |
| D414H072       | DA480401S          | KCF101092                     | 100   | 295  | 341   | 45,5              |

### ATTUATORE PNEUMATICO SEMPLICE EFFETTO *SPRING RETURN PNEUMATIC ACTUATOR*

| Articolo Model | Attuatore Actuator | Kit di montaggio Mounting kit | DN mm | L mm  | H mm  | Peso Kg Weight Kg |
|----------------|--------------------|-------------------------------|-------|-------|-------|-------------------|
| S414H064       | SR030402S          | KCF042353                     | 15    | 240   | 161   | 3,5               |
| S414H065       | SR030402S          | KCF042353                     | 20    | 240   | 164   | 4                 |
| S414H066       | SR030402S          | KCF042354                     | 25    | 240   | 169,5 | 4,6               |
| S414A067       | SR045401S          | KCF051909                     | 32    | 293,5 | 183   | 6,4               |
| S414H068       | SR060401S          | KCF051322                     | 40    | 320   | 206   | 9,1               |
| S414H069       | SR120401S          | KCF071323                     | 50    | 372   | 243   | 14                |
| S414A070       | SR180401S          | KCF101280                     | 65    | 436   | 277   | 24,4              |
| S414H071       | SR240401S          | KCF101280                     | 80    | 460   | 309   | 30,5              |
| S414H072       | SR480401S          | KCF121065                     | 100   | 609   | 382   | 56,2              |



Per ordinare gli articoli con ATTUATORI MODULANTI di nuova generazione (CODICE ARTICOLO INIZIA CON LETTERA C) è necessaria la configurazione. Vedere capitolo A3

*To order valves with "NEW GENERATION" MODULATING ACTUATORS (part starting with letter "C") the actuator configuration is necessary. According to section A3*

### ATTUATORE ELETTRICO ON-OFF (230 V ac) *ON-OFF ELECTRICAL ACTUATOR*

| Articolo Model | Attuatore Actuator | Kit di montaggio Mounting kit | DN mm | L mm  | H mm  | Peso Kg Weight Kg |
|----------------|--------------------|-------------------------------|-------|-------|-------|-------------------|
| C414A5E64      | EA0035A5C000       | KCF052756                     | 15    | 250   | 208   | 4,8               |
| C414A5E65      | EA0035A5C000       | KCF052756                     | 20    | 250   | 211   | 5,2               |
| C414A5E66      | EA0035A5C000       | KCF052074                     | 25    | 250   | 216,5 | 5,9               |
| C414A5G67      | EA0070A5C000       | KCF052074                     | 32    | 250   | 223   | 7,3               |
| C414A5G68      | EA0070A5C000       | KCF051322                     | 40    | 250   | 227   | 7,5               |
| C414A5I69      | EA0130A5C000       | KCF071323                     | 50    | 280   | 264,5 | 12,9              |
| C414A5K70      | EA0240A5C000       | KCF101280                     | 65    | 280   | 297,5 | 17,3              |
| C414A5K71      | EA0240A5C000       | KCF101280                     | 80    | 280   | 307,5 | 20,7              |
| E41416N72      | AE160040           | KCE362024                     | 100   | 256,5 | 346   | 30                |

### ATTUATORE ELETTRICO MODULANTE (230 V ac) *ROTARY MODULAR TYPE ELECTRICAL ACTUATOR*

| Articolo Model | Attuatore Actuator | Kit di montaggio Mounting kit | DN mm | L mm | H mm  | Peso Kg Weight Kg |
|----------------|--------------------|-------------------------------|-------|------|-------|-------------------|
| C414A5E64      | EA0035A5C000       | KCF052756                     | 15    | 250  | 272   | 5,6               |
| C414A5E65      | EA0035A5C000       | KCF052756                     | 20    | 250  | 275   | 6                 |
| C414A5E66      | EA0035A5C000       | KCF052074                     | 25    | 250  | 280,5 | 6,7               |
| C414A5G67      | EA0070A5C000       | KCF052074                     | 32    | 250  | 287   | 8,1               |
| C414A5G68      | EA0070A5C000       | KCF051322                     | 40    | 250  | 291   | 8,3               |
| C414A5I69      | EA0130A5C000       | KCF071323                     | 50    | 280  | 328,5 | 13,7              |
| C414A5K70      | EA0240A5C000       | KCF101280                     | 65    | 280  | 361,5 | 18,1              |
| C414A5K71      | EA0240A5C000       | KCF101280                     | 80    | 280  | 371,5 | 21,5              |
| M41416P72      | AM160050           | KCE562023                     | 100   | 381  | 395   | 45,7              |

V5