



ART. 417 - PN 64

Valvola a sfera in acciaio inox 2 vie flangiata a corpo piatto passaggio integrale

2-way full-bore flat-body flanged stainless steel ball valve

Esecuzione standard:

Norme per flange d'attacco: UNI 2223 e 2229 PN 64
DIN 2501 BL.1
Prescrizioni generali BS 535;
Temperatura di utilizzo: da -20°C a +150°C.
Pressione di utilizzo: PN 64 max.
Fluido intercettato: aria, acqua, gas, prodotti petroliferi e petrolchimici, fluidi aggressivi.

Standard version:

*Flanges as per: UNI 2223 and 2229 PN 64 DIN 2501 BL.1
General specifications: BS 5351
Working temperature: from -20°C to +150°C .
Working pressure: PN 64 max.
Fluid range: air, water, gas, petroleum and petrochemical products, aggressive media.*

V5

Esecuzioni speciali a richiesta:

Fire safe EN ISO 10497; API 607 V. ed.
Camicia di riscaldamento
Versione antistatica EN 12266-2 par. B.2
Guarnizioni di tenuta in:
 PTFE caricato vetro;
 PTFE caricato carbografite;

Per altre applicazioni contattare il nostro ufficio tecnico.

On request:

*FIRE SAFE" conforming to EN ISO 10497; API 607 V. ed.
Heating jacket
Antistatic device EN 12266-2 par. B.2
Seals made of:
 PTFE with glass
 PTFE with carbon graphite*

For other applications, please contact our technical department.

Certificazioni:

**Conforme alla direttiva Europea 97/23 EC "PED"
TA Luft EN ISO 15848
Versione ATEX in conformità alla direttiva 94/9/EC a richiesta**

Approvals:

**According to 97/23 EC "PED"
TA Luft EN ISO 15848
ATEX version in conformity with directive 94/9/EC on request**

CODICI VALVOLA IN ESECUZIONE STANDARD VALVE CODES IN STANDARD EXECUTION

misura size	DN 15	DN 20	DN 25	DN 32	DN 40	DN 50	DN 65	DN 80	DN 100
Asse libero <i>Free shaft</i>	V417X604	V417X605	V417X606	V417X607	V417X608	V417X609	V417X610	V417X611	V417X612
peso <i>weight</i> Kg.	2,3	3,6	4,7	6	8,9	12,7	15,2	20	41
Con leva <i>with lever</i>	L417X604	L417X605	L417X606	L417X607	L417X608	L417X609	L417X610	L417X611	L417X612
peso <i>weight</i> Kg.	2,45	3,8	4,9	6,3	9,2	13,1	15,6	20,4	41,5

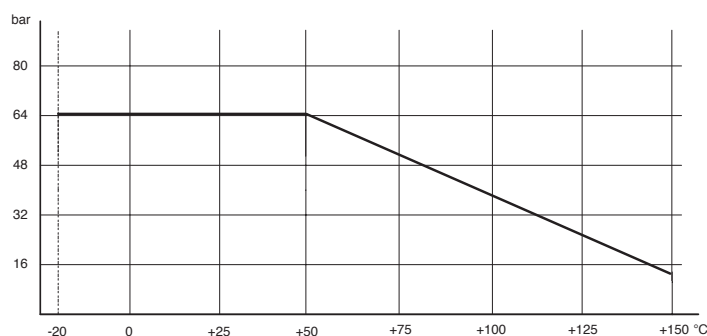
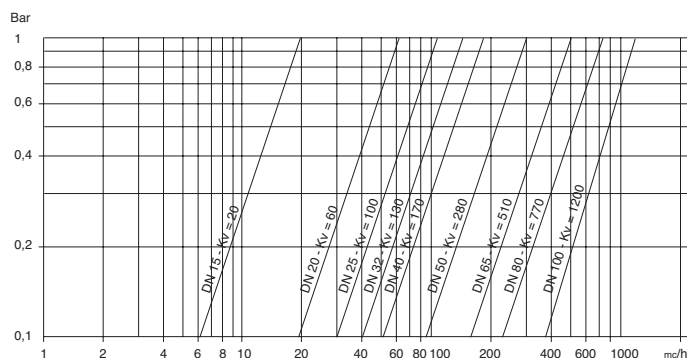


diagramma pressione/temperatura

pressure/temperature diagram



portata/perdita di carico e coefficiente nominale Kv

Il valore Kv è il valore indice in m³/h (con acqua a 15°C) che provoca la caduta di pressione di 1 bar

flow-pressure loss diagram and Kv nominal coefficient.

Kv is the coefficient, expressed in m³/h (with water at 15°C) causing a pressure loss of 1 bar.

V5

COPPIE DI SPUNTO in Nm *BREAK AWAY TORQUES in Nm*

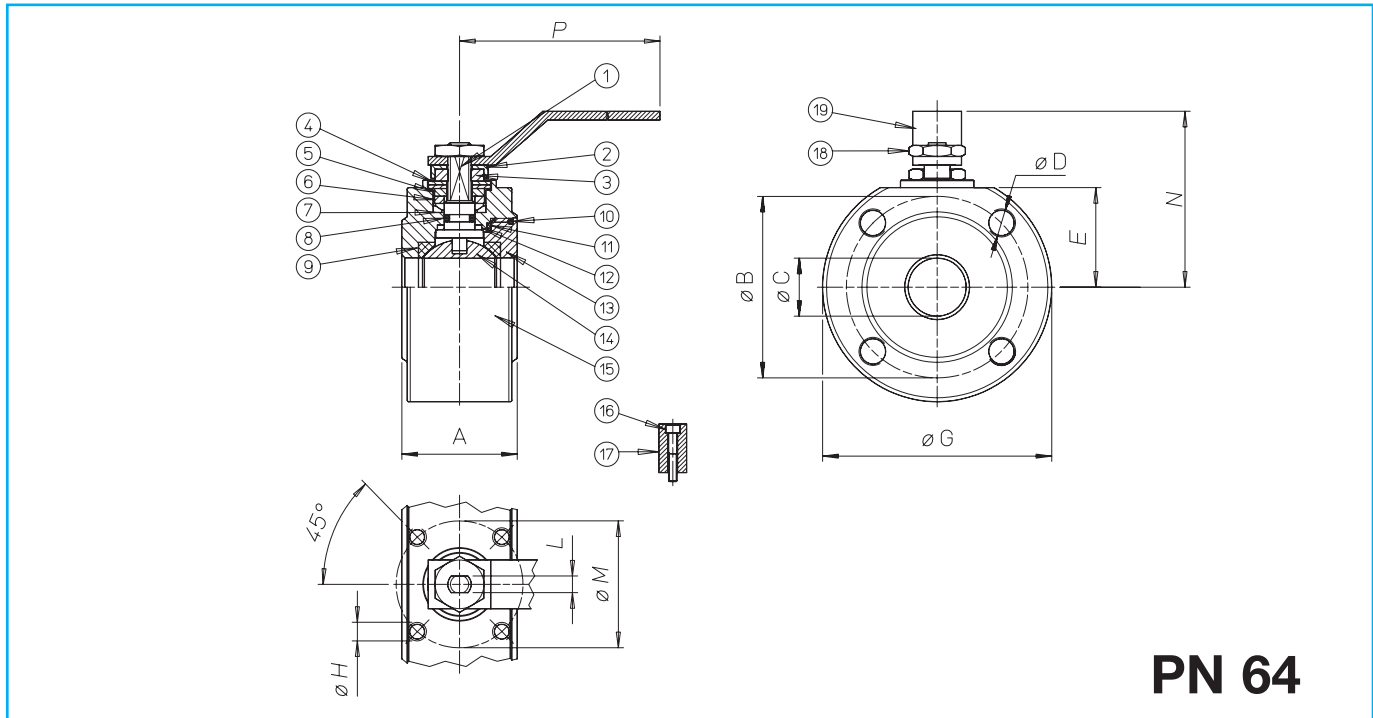
misura size	DN 15	DN 20	DN 25	DN 32	DN 40	DN 50	DN 65	DN 80	DN 100
PN 0 bar									
PN 16 bar									
PN 40 bar									
PN 64 bar	13	18	30	43	60	83	140	231	403

I valori della coppia in Nm possono variare in funzione della temperatura e del tipo di fluido. Considerare un fattore di sicurezza pari a 1,4. Con frequenti cicli di apertura e chiusura la coppia di manovra può diminuire sensibilmente rispetto a quella iniziale.

Torque can vary depending on temperature and type of fluid; a safety factor of 1.4 must be applied. Torque can drop on high frequency of operations.



VALVOLA MODELLO 417 VALVE TYPE 417



PN 64

MATERIALI MATERIALS

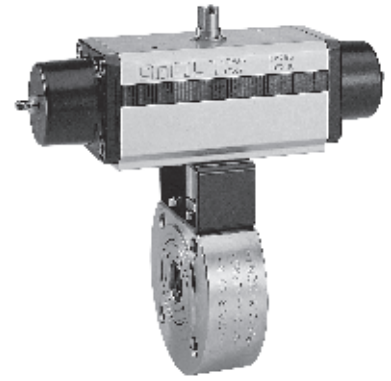
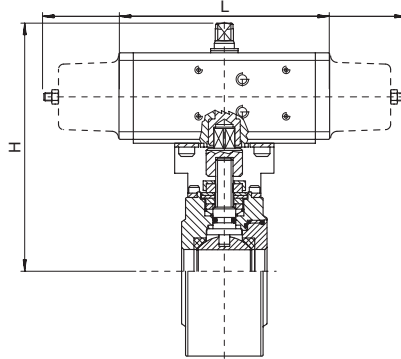
1) Stelo* <i>Shaft*</i>	AISI 316	1.4401	UNI X5CrNiMo 17 12
2) Piastra bloccadado <i>Nut holder</i>	AISI 304	1.4301	UNI X5CrNi 18 10
3) Dado di bloccaggio <i>Lock nut</i>	AISI 304	1.4301	UNI X5CrNi 18 10
4) Molla a tazze <i>Belleville washer</i>	AISI 301	1.4310	UNI X12CrNi 17 07
5) Distanziale <i>Ring</i>	AISI 304	1.4301	UNI X5CrNi 18 10
6) Anello premiguarnizione <i>Gland nut ring</i>	AISI 304	1.4301	UNI X5CrNi 18 10
7) Coppia di tenuta superiore <i>Top sealing</i>	P.T.F.E.		
8) O-Ring di tenuta intermedia <i>O-ring</i>	FKM		
9) Guarnizioni di tenuta laterale <i>Seals</i>	P.T.F.E.		
10) O-Ring tenuta ghiera <i>O-ring</i>	FKM		
11) Guarnizioni di tenuta ghiera <i>Ring nut sealing</i>	P.T.F.E.		
12) Tenuta inferiore <i>Bottom sealing</i>	P.T.F.E.		
13) Ghiera* <i>Ring nut</i>	AISI 316	1.4401	UNI X5CrNiMo 17 12
14) Sfera* <i>Ball*</i>	AISI 316	1.4401	UNI X5CrNiMo 17 12
15) Corpo* <i>Body*</i>	AISI 316	1.4408	
16) Vite per fermo posizione <i>Holder screw</i>	AISI 304	1.4301	UNI X5CrNi 18 10
17) Fermo di posizione <i>Holder</i>	AISI 304	1.4301	UNI X5CrNi 18 10
18) Dado blocca leva <i>Lever nut</i>	AISI 304	1.4301	UNI X5CrNi 18 10
19) Leva di manovra <i>Lever</i>	AISI 304	1.4301	UNI X5CrNi 18 10

* A richiesta disponibile anche la versione in AISI 304 *Version in AISI 304 on request*

DIMENSIONI DIMENSIONS

Misura <i>Size</i>	A	øB	øC	øD	E	øG	øH	L	øM	n° fori <i>holes</i>	N	P					
DN15	42	75	15	M12	36	105	M5	6	36	4	74	140					
DN20	46	90	20	M16	43,5	130	M5	6	36	4	81,5	140					
DN25	50	100	25	M16	49,5	140	M5	8	42	4	96	180					
DN32	54	110	32	M20	54	155	M5	8	42	4	98	180					
DN40	66	125	40	M20	57,5	170	M6	10	50	4	113,5	230					
DN50	83	135	50	M20	64,5	180	M6	10	50	4	120,5	230					
DN65	125	160	65	M20	81	220	M8	14	70	8	200	386					
DN80	150	170	78	M20	89	230	M8	18	70	8	215	386					
DN100	185	200	96	M22	103,5	265	M10	18	102	8	220	515					

VALVOLA 417 ATTUATA *AUTOMATED VALVE TYPE 417*

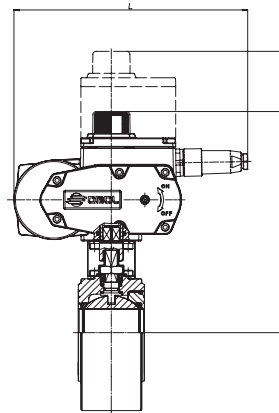


ATTUATORE PNEUMATICO DOPPIO EFFETTO DOUBLE ACTING PNEUMATIC ACTUATOR

Articolo Model	Attuatore Actuator	Kit di montaggio Mounting kit	DN mm	L mm	H mm	Peso Kg Weight Kg
D417H064	DA030401S	KCF032447	15	130	151	3,3
D417H065	DA030401S	KCF032447	20	130	154	4,6
D417H066	DA060402S	KCF042354	25	152	170	6,3
D417H067	DA060402S	KCF042354	32	152	176	7,6
D417H068	DA090401S	KCF051322	40	169	189	10,8
D417H069	DA120401S	KCF051322	50	184	213	15,5
D417H070	DA240401S	KCF072380	65	242	265	20,5
D417H071	DA360401S	KCF102376	80	264	287	27,2
D417H072	DA720401S	KCF122414	100	329,5	359	53

ATTUATORE PNEUMATICO SEMPLICE EFFETTO SPRING RETURN PNEUMATIC ACTUATOR

Articolo Model	Attuatore Actuator	Kit di montaggio Mounting kit	DN mm	L mm	H mm	Peso Kg Weight Kg
S417H064	SR030402S	KCF042448	15	240	161	5,3
S417H065	SR030402S	KCF042448	20	240	164	5,7
S417H066	SR060401S	KCF052074	25	320	196,5	8,3
S417H067	SR060401S	KCF051909	32	320	202	9,5
S417H068	SR090401S	KCF071323	40	357	216	13,5
S417H069	SR120401S	KCF071323	50	372	243	19,5
S417H070	SR240401S	KCF102381	65	460	289	26
S417H071	SR360401S	KCF122095	80	566	327	36,3
S417H072	SR720401S	KCF142415	100	712	414	58,5



Per ordinare gli articoli con ATTUATORI MODULANTI di nuova generazione (CODICE ARTICOLO INIZIA CON LETTERA C) è necessaria la configurazione. Vedere capitolo A3

To order valves with "NEW GENERATION" MODULATING ACTUATORS (part starting with letter "C") the actuator configuration is necessary. According to section A3

ATTUATORE ELETTRICO ON-OFF (230 V ac) ON-OFF ELECTRICAL ACTUATOR

Articolo Model	Attuatore Actuator	Kit di montaggio Mounting kit	DN mm	L mm	H mm	Peso Kg Weight Kg
C417A5E64	EA0035A5C000	KCF052675	15	250	213	5,9
C417A5E65	EA0035A5C000	KCF052675	20	250	220,5	7,2
C415A5G66	EA0070A5C000	KCF052074	25	250	226,5	8,3
C415A5G67	EA0070A5C000	KCF052074	32	250	231	9,6
C415A5I68	EA0130A5C000	KCF071323	40	280	265	16,4
C415A5I69	EA0130A5C000	KCF071323	50	280	272	20,2
C415A5K70	EA0240A5C000	KCF072380	65	280	298,5	22,7
E41716N71	AE160040	KCE302086	80	256,5	335	29,4
E41716T72	AE160100	KCE562097	100	381	395	58,5

ATTUATORE ELETTRICO MODULANTE (230 V ac) ROTARY MODULAR TYPE ELECTRICAL ACTUATOR

Articolo Model	Attuatore Actuator	Kit di montaggio Mounting kit	DN mm	L mm	H mm	Peso Kg Weight Kg
C417A5E64	EA0035A5C000	KCF052675	15	250	277	6,7
C417A5E65	EA0035A5C000	KCF052675	20	250	284,5	8
C415A5G66	EA0070A5C000	KCF052074	25	250	290,5	9,1
C415A5G67	EA0070A5C000	KCF052074	32	250	295	10,4
C415A5I68	EA0130A5C000	KCF071323	40	280	329	17,2
C415A5I69	EA0130A5C000	KCF071323	50	280	336	21
C415A5K70	EA0240A5C000	KCF072380	65	280	362,5	23,5
M41716P71	AM160050	KCE562377	80	381	384	42
M41716T72	AM160100	KCE562097	100	381	395	59,8

V5