



## ART. 418 PN 100

**Valvola a sfera in acciaio inox 2 vie flangiata a corpo piatto passaggio integrale**

***2-way full-bore flat-body flanged stainless steel ball valve***

### **Esecuzione standard:**

Norme per flange d'attacco: UNI 2223 e 2229 PN 100  
DIN 2501 BL.1  
Prescrizioni generali BS 5351;  
Temperatura di utilizzo: da -20°C a +150°C.  
Pressione di utilizzo: PN 100 max.  
Fluido intercettato: aria, acqua, gas, prodotti petroliferi e petrolchimici, fluidi aggressivi.

### **Standard version:**

*Flanges as per: UNI 2223 and 2229 PN 100 DIN 2501 BL.1  
General specifications: BS 5351  
Working temperature: from -20°C to +150°C.  
Working pressure: PN 100 max.  
Fluid range: air, water, gas, petroleum and petrochemical products, aggressive media.*

V5

### **Esecuzioni speciali a richiesta:**

Fire safe EN ISO 10497; API 607 V. ed.  
Camicia di riscaldamento  
Versione antistatica EN 12266-2 par. B.2  
Guarnizioni di tenuta in:  
    PTFE caricato vetro;  
    PTFE caricato carbografite;

Per altre applicazioni contattare il nostro ufficio tecnico.

### **On request:**

*FIRE SAFE" conforming to EN ISO 10497; API 607 V. ed.  
Heating jacket  
Antistatic device EN 12266-2 par. B.2  
Seals made of:  
    PTFE with glass  
    PTFE with carbon graphite*

*For other applications, please contact our technical department.*

### **Certificazioni:**

**TA Luft EN ISO 15848**  
**Versione ATEX in conformità alla direttiva 94/9/EC a richiesta**

### **Approvals:**

**TA Luft EN ISO 15848**  
**ATEX version in conformity with directive 94/9/EC on request**

## CODICI VALVOLA IN ESECUZIONE STANDARD VALVE CODES IN STANDARD EXECUTION

misura size	DN 15	DN 20	DN 25	DN 32	DN 40	DN 50	DN 65	DN 80	DN 100
Asse libero <i>Free shaft</i>	V418X604	V418X605	V418X606	V418X607	V418X608	V418X609	V418X610	V418X611	V418X612
peso <i>weight</i> Kg.	2,3	3,6	4,8	6,1	9	12,7	15,2	20	41
Con leva <i>with lever</i>	L418X604	L418X605	L418X606	L418X607	L418X608	L418X609	L418X610	L418X611	L418X612
peso <i>weight</i> Kg.	2,45	3,8	5	6,4	9,3	13,1	15,6	20,5	41,5

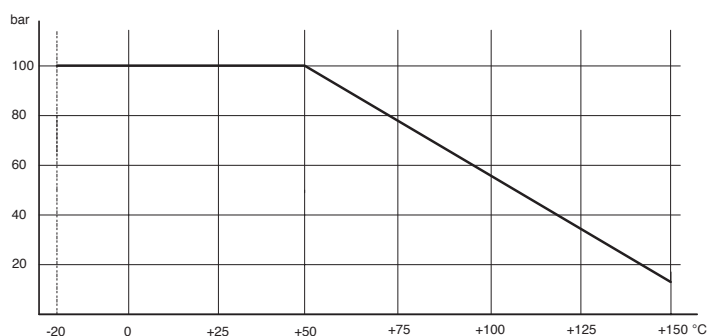
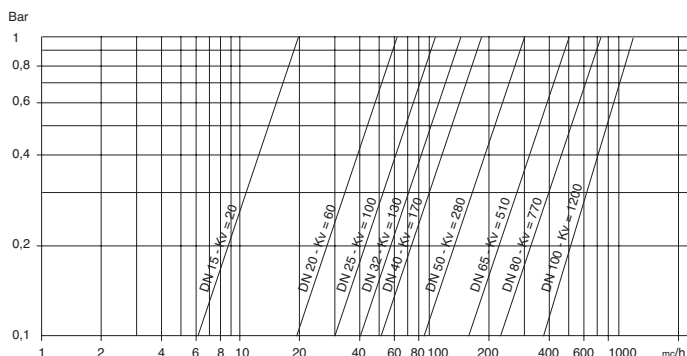


diagramma pressione/temperatura

*pressure/temperature diagram*



**portata/perdita di carico e coefficiente nominale Kv**

Il valore Kv è il valore indice in m<sup>3</sup>/h (con acqua a 15°C) che provoca la caduta di pressione di 1 bar

**flow-pressure loss diagram and Kv nominal coefficient.**

Kv is the coefficient, expressed in m<sup>3</sup>/h (with water at 15°C) causing a pressure loss of 1 bar.

### COPPIE DI SPUNTO in Nm *BREAK AWAY TORQUES in Nm*

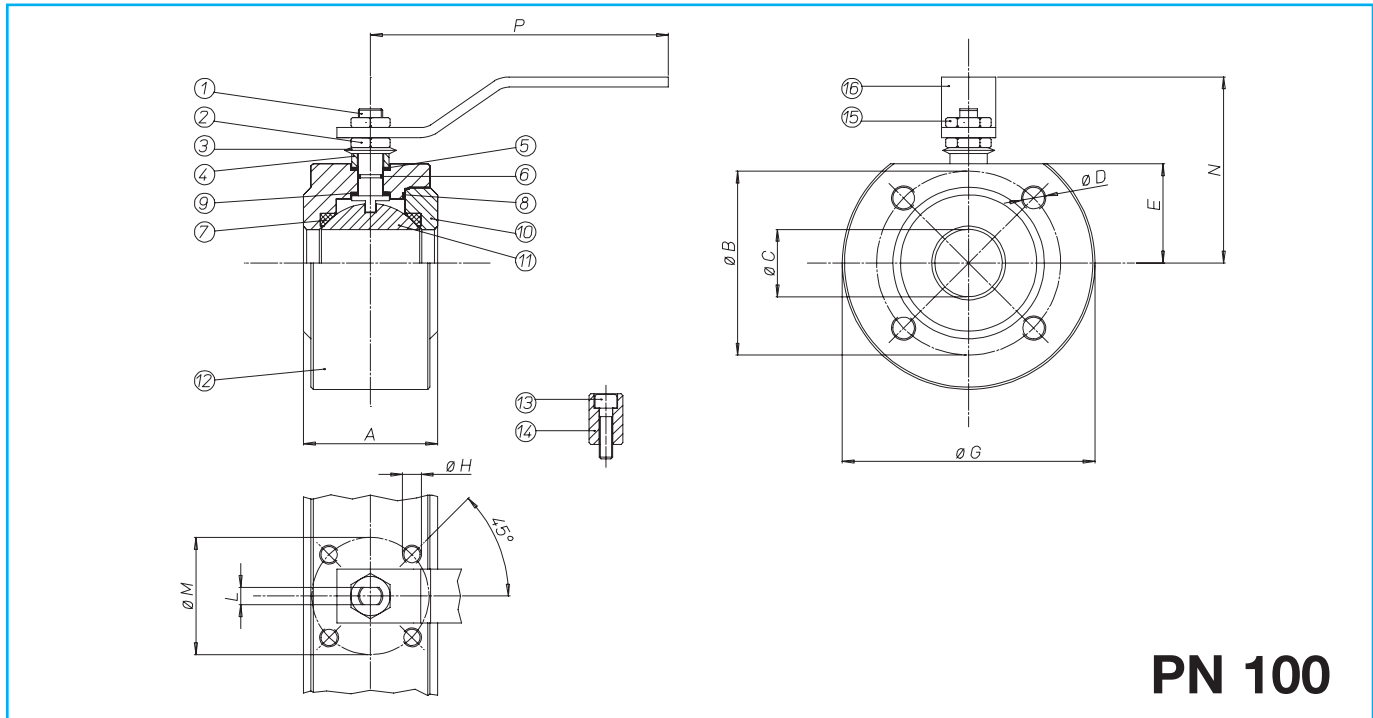
misura size	DN 15	DN 20	DN 25	DN 32	DN 40	DN 50	DN 65	DN 80	DN 100
PN 0 bar									
PN 40 bar									
PN 64 bar									
PN 100 bar	16	26	42	62	88	122	171	254	480

I valori della coppia in Nm possono variare in funzione della temperatura e del tipo di fluido. Considerare un fattore di sicurezza pari a 1,4. Con frequenti cicli di apertura e chiusura la coppia di manovra può diminuire sensibilmente rispetto a quella iniziale.

*Torque can vary depending on temperature and type of fluid; a safety factor of 1.4 must be applied. Torque can drop on high frequency of operations.*



## VALVOLA MODELLO 418 VALVE TYPE 418



**PN 100**

### MATERIALI MATERIALS

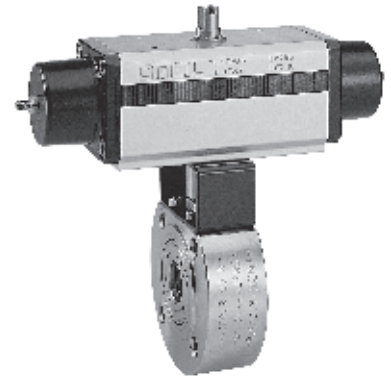
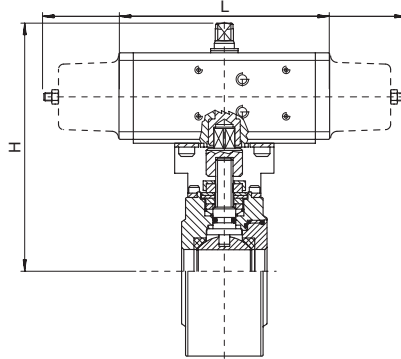
1) Stelo* Shaft*	AISI 316	1.4401	UNI X5CrNiMo 17 12
2) Dado di bloccaggio Lock nut	AISI 304	1.4301	UNI X5CrNi 18 10
3) Molle a tazza Belleville washer	50CrV4+ENP		
4) Anello premiguarnizione Gland nut ring	AISI 304	1.4301	UNI X5CrNi 18 10
5) Tenuta superiore Top sealing	P.T.F.E		
6) O-ring di tenuta intermedia O-ring	FKM		
7) Guarnizioni di tenuta laterale Seals	P.T.F.E		
8) Guarnizioni di tenuta ghiera Ring Nut sealing	P.T.F.E		
9) Tenuta inferiore Bottom sealing	P.T.F.E		
10) Ghiera* Ring nut*	AISI 316	1.4401	UNI X5CrNiMo 17 12
11) Sfera* Ball*	AISI 316	1.4401	UNI X5CrNiMo 17 12
12) Corpo* Body*	AISI 316	1.4401	UNI X5CrNiMo 17 12
13) Vite per fermo posizione Holder screw	AISI 304	1.4301	UNI X5CrNi 18 10
14) Fermo posizione Holder	A37 Zn		
15) Dado locca leva Lever nut	AISI 304	1.4301	UNI X5CrNi 18 10
16) Leva di manovra Lever	A37 Zn		

\* A richiesta disponibile anche la versione in AISI 304 Version in AISI 304 on request

### DIMENSIONI DIMENSIONS

Misura Size	A	øB	øC	øD	E	øG	øH	L	øM	n° fori holes	N	P					
DN15	55	75	14	M12	35	105	M5	6	36	4	80	148					
DN20	60	90	20	M16	42	130	M5	7.5	36	4	90	174					
DN25	65	100	25	M16	48	140	M5	10	42	4	105	274					
DN32	75	110	32	M20	54	160	M6	10	50	4	115	286					
DN40	85	125	38	M20	68	170	M6	10	50	4	125	286					
DN50	100	145	49	M24	81	195	M8	14	70	4	150	385					
DN65	125	170	62	M24	98	220	M8	18	70	8	180	515					
DN80	150	180	75	M24	105	230	M8	18	70	8	190	515					
DN100	185	210	97	M27	120	265	M12	25	125	8	210	670					

## VALVOLA 418 ATTUATA *AUTOMATED VALVE TYPE 418*

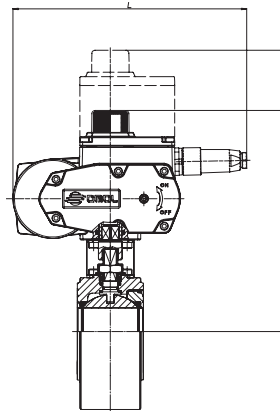


### ATTUATORE PNEUMATICO DOPPIO EFFETTO *DOUBLE ACTING PNEUMATIC ACTUATOR*

Articolo Model	Attuatore Actuator	Kit di montaggio Mounting kit	DN mm	L mm	H mm	Peso Kg Weight Kg
D418H064	DA030401S	KCF032382	15	130	151	3,3
D418H065	DA045402S	KCF042386	20	144	160	4,9
D418H066	DA060402S	KCF042389	25	152	170	6,3
D418H067	DA090401S	KCF052393	32	169	185	7,9
D418H068	DA120401S	KCF052397	40	184	207	11,8
D418H069	DA180401S	KCF072400	50	212	223	16,1
D418H070	DA240401S	KCF072403	65	242	265	20,5
D418H071	DA360401S	KCF102407	80	264	284	27,2
D418H072	DA720401S	KCF122411	100	329,5	359	53

### ATTUATORE PNEUMATICO SEMPLICE EFFETTO *SPRING RETURN PNEUMATIC ACTUATOR*

Articolo Model	Attuatore Actuator	Kit di montaggio Mounting kit	DN mm	L mm	H mm	Peso Kg Weight Kg
S418H064	SR030402S	KCF042383	15	240	161	5,3
S418H065	SR045401S	KCF052387	20	294	182	6,1
S418H066	SR060401S	KCF052390	25	320	196,5	8,3
S418H067	SR090401S	KCF072394	32	357	212	10,6
S418H068	SR120401S	KCF072398	40	372	226	15,6
S418H069	SR180401S	KCF102401	50	436	255	22,2
S418H070	SR240401S	KCF102404	65	460	289	26
S418H071	SR360401S	KCF122408	80	566	327	36,3
S418H072	SR720401S	KCF142412	100	712	414	58,5



Per ordinare gli articoli con ATTUATORI MODULANTI di nuova generazione (CODICE ARTICOLO INIZIA CON LETTERA C) è necessaria la configurazione. Vedere capitolo A3

*To order valves with "NEW GENERATION" MODULATING ACTUATORS (part starting with letter "C") the actuator configuration is necessary. According to section A3*

### ATTUATORE ELETTRICO ON-OFF (230 V ac) *ON-OFF ELECTRICAL ACTUATOR*

Articolo Model	Attuatore Actuator	Kit di montaggio Mounting kit	DN mm	L mm	H mm	Peso Kg Weight Kg
C418A5E64	EA0035A5C000	KCF052384	15	250	213	5,9
C418A5G65	EA0070A5C000	KCF052387	20	250	220,5	7,2
C418A5G66	EA0070A5C000	KCF052390	25	250	226,5	8,4
C418A5I67	EA0130A5C000	KCF072394	32	280	251,5	13,6
C418A5I68	EA0130A5C000	KCF071323	40	280	265	16,5
C418A5K69	EA0240A5C000	KCF102401	50	280	273,5	20,2
C418A5K70	EA0240A5C000	KCF102404	65	280	318,5	22,7
E41816N71	AE160040	KCE362409	80	256,5	335	29,4
E41816T72	AE160100	KCE252413	100	381	395	58,5

### ATTUATORE ELETTRICO MODULANTE (230 V ac) *ROTARY MODULAR TYPE ELECTRICAL ACTUATOR*

Articolo Model	Attuatore Actuator	Kit di montaggio Mounting kit	DN mm	L mm	H mm	Peso Kg Weight Kg
C418A5E64	EA0035A5C000	KCF052384	15	250	277	6,7
C418A5G65	EA0070A5C000	KCF052387	20	250	284,5	8
C418A5G66	EA0070A5C000	KCF052390	25	250	290,5	9,2
C418A5I67	EA0130A5C000	KCF072394	32	280	315,5	14,4
C418A5I68	EA0130A5C000	KCF071323	40	280	329	17,3
C418A5K69	EA0240A5C000	KCF102401	50	280	337,5	21
C418A5K70	EA0240A5C000	KCF102404	65	280	382,5	23,5
M41816P71	AM160050	KCE562410	80	381	384	42
M41816T72	AM160100	KCE562413	100	381	395	59,8

V5