



ART. 422

Valvola a sfera in acciaio inox 2 vie filettata per alta pressione - passaggio totale

2-way full-bore threaded-ends high pressure stainless steel ball valve

Esecuzione standard:

Estremità filettate femmina a norma DIN/ISO 228
Temperatura di utilizzo: da -10°C a + 100°C
Pressione di utilizzo: DN 6, DN 10, DN 13 - PN 500;
DN 20 - PN 400;
DN 25, DN 32, DN 40. DN 50 - PN 350.
Fluido intercettato: olii, prodotti petroliferi e petrolchimici, acqua e altri compatibili.

Standard version:

*Female threaded ends as per DIN/ISO 228
Working temperature: from -10°C to + 100°C
Pressione di utilizzo: DN 6, DN 10, DN 13 - PN 500;
DN 20 - PN 400;
DN 25, DN 32, DN 40. DN 50 - PN 350.
Fluid range: oils, petroleum and petrochemical products, water and other compatible fluid.*

V5

Esecuzioni speciali a richiesta:

Guarnizioni di tenuta sfera:
PA612 (Poliammide) da -30°C a + 130°C
PTFE da -30°C a + 210°C
Attacchi filettati NPTF
Per altre esecuzioni consultare il nostro ufficio tecnico.

On request:

*Ball seats:
PA612 (Polyamide) from -30°C to +130°C
PTFE from -30°C to +210°C
NPTF threaded ends
For other materials, please contact our technical department.*

Certificazioni:

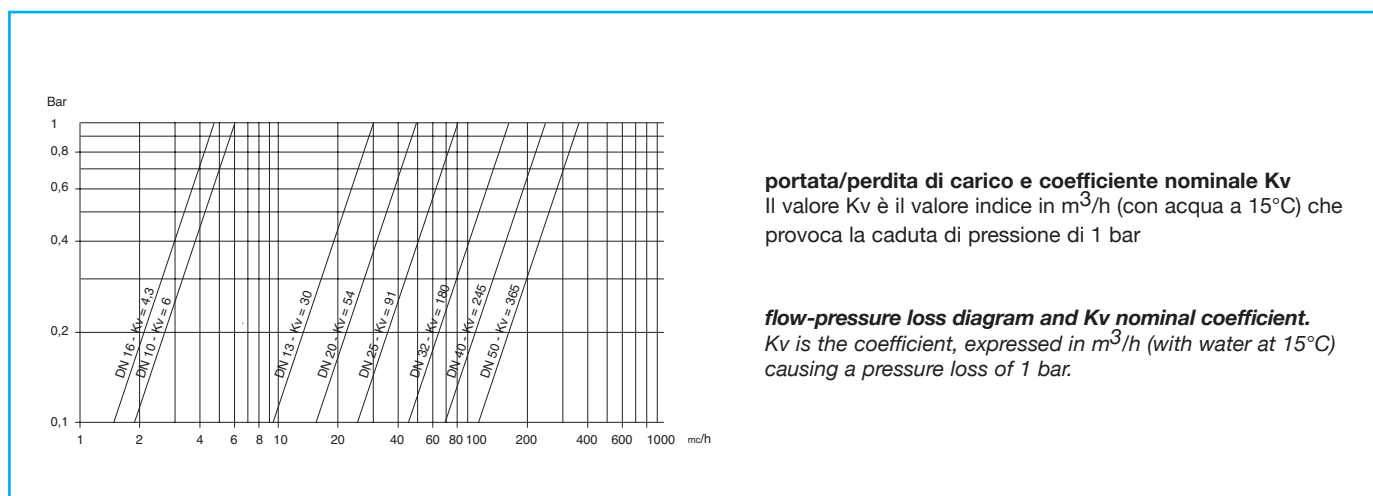
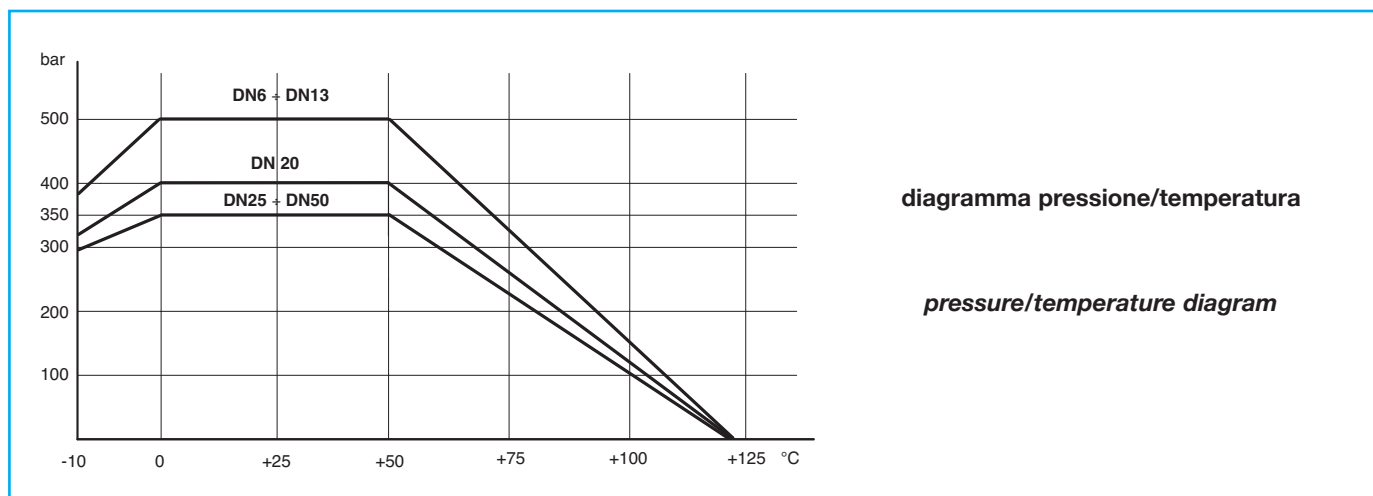
Versione ATEX in conformità alla direttiva 94/9/EC a richiesta

Approvals:

ATEX version in conformity with directive 94/9/EC on request

CODICI VALVOLA IN ESECUZIONE STANDARD VALVE CODES IN STANDARD EXECUTION

misura size	DN 6	DN 10	DN 13	DN 20	DN 25	DN 32	DN 40	DN 50			
Asse libero <i>Free shaft</i>	V422B402	V422B403	V422B404	V422B405	V422B406	V422B407	V422B408	V422B409			
peso <i>weight</i> Kg.	1	1	1,3	2,6	3,5	6	8,2	10,5			
Con leva <i>with lever</i>	L422B402	L422B403	L422B404	L422B405	L422B406	L422B407	L422B408	L422B409			
peso <i>weight</i> Kg.	1,1	1,1	1,4	2,8	3,7	6,3	8,5	10,8			



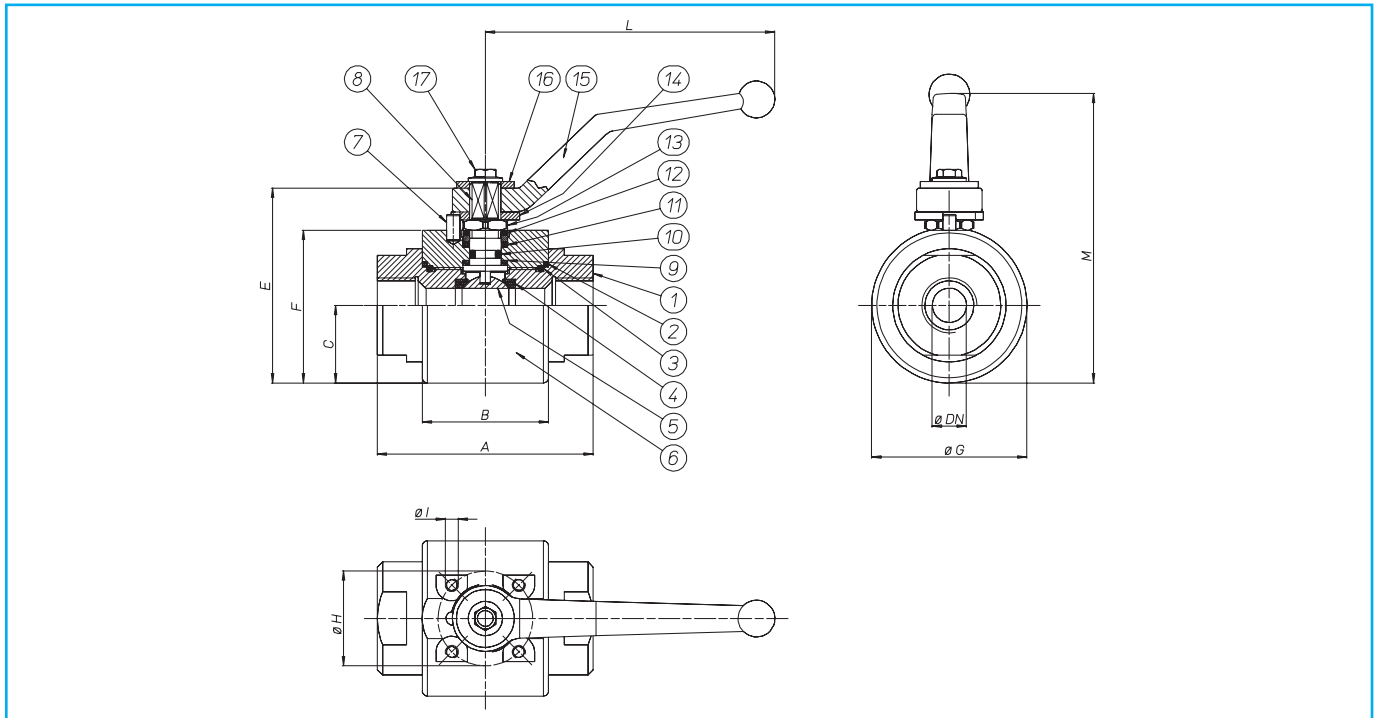
COPPIE DI SPUNTO in Nm **BREAK AWAY TORQUES in Nm**

misura size	DN 6	DN 10	DN 13	DN 20	DN 25	DN 32	DN 40	DN 50			
PN 315 bar											
PN 350 bar					41	48	90	160			
PN 400 bar				29							
PN 500 bar	13	14	18								

I valori della coppia in Nm possono variare in funzione della temperatura e del tipo di fluido. Considerare un fattore di sicurezza pari a 1,5. Con frequenti cicli di apertura e chiusura la coppia di manovra può diminuire sensibilmente rispetto a quella iniziale.
Torque can vary depending on temperature and type of fluid; a safety factor of 1.5 must be applied. Torque can drop on high frequency of operations



VALVOLA MODELLO 422 VALVE TYPE 422



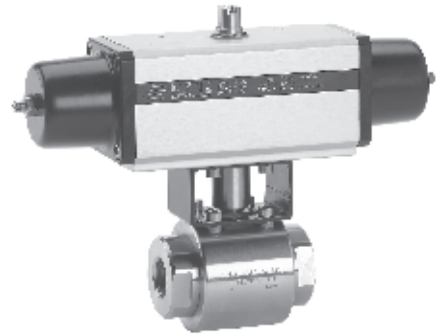
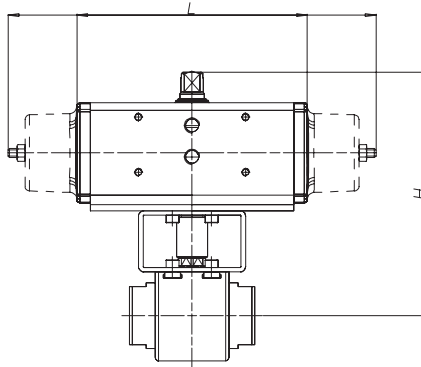
MATERIALI MATERIALS

1) Adattatore DN10 - Adapter DN10	AISI 316L	
2) Guarnizione adattatore - Adapter seal	RPTFE	
3) O-Ring	NBR 70	
4) Guarnizione sfera - Ball seat	POM	
5) Sfera - Ball	AISI 316L	
6) Corpo - Body	AISI 316L	
7) Spina - Pin	AISI 304	
8) Albero - Stem	AISI 316L	
9) Guarnizione albero - Stem seal	RPTFE	
10) O-Ring	NBR 70	
11) Rondella - Washer	AISI 304	
12) Molla - Spring	AISI 304	
13) Dado - Nut	AISI 304	
14) Rondella - Washer	AISI 304	
15) Leva - Handle	AISI 304	
16) Rondella - Washer	AISI 304	
17) Vite - Screw	AISI 304	

DIMENSIONI DIMENSIONS

Misura Size	A	B	C	E	F	øG	øH	øI	L	M							
DN 6	72	44	27	69	53	54	36 (F03)	M5	110	113							
DN 10	72	44	27	69	53	54	36 (F03)	M5	110	113							
DN 13	81	48	29,5	74	58	59	36 (F03)	M5	110	118							
DN 20	98	62	37	95	72,5	74	50 (F05)	M6	180	128							
DN 25	106	66	41,5	106,5	81	83	50 (F05)	M6	180	137							
DN 32	127	83	49,5	119,5	96	99	50 (F05)	M6	300	128							
DN 40	135	89	57	133	109,5	114	70 (F07)	M8	300	142							
DN 50	160	101	61,5	140,5	118	123	70 (F07)	M8	300	150							

VALVOLA 422 ATTUATA *AUTOMATED VALVE TYPE 422*



ATTUATORE PNEUMATICO DOPPIO EFFETTO *DOUBLE ACTING PNEUMATIC ACTUATOR*

Articolo Model	Attuatore Actuator	Kit di montaggio Mounting kit	DN mm	L mm	H mm	Peso Kg Weight Kg
D422H002	DA030401S	KCF032907	6	130	165	2
D422H003	DA030401S	KCF032907	10	130	165	2
D422H004	DA045402S	KCF042937	13	144	184	2,5
D422H005	DA060402S	KCF042908	20	152	203	4,2
D422H006	DA090401S	KCF052980	25	169	218	5,4
D422H007	DA120401S	KCF054117	32	184	253	9
D422H008	DA180401S	KCF074111	40	212	276	12
D422H009	DA240401S	KCF074111	50	242	294	16

ATTUATORE PNEUMATICO SEMPLICE EFFETTO *SPRING RETURN PNEUMATIC ACTUATOR*

Articolo Model	Attuatore Actuator	Kit di montaggio Mounting kit	DN mm	L mm	H mm	Peso Kg Weight Kg
S422H002	SR030402S	KCF042937	6	240	183	3
S422H003	SR030402S	KCF042937	10	240	183	3
S422H004	SR045401S	KCF053065	13	294	195	3,7
S422H005	SR060401S	KCF052980	20	320	229	6,2
S422H006	SR090401S	KCF072936	25	357	247	8,3
S422H007	SR120401S	KCF074115	32	368	273	13
S422H008	SR180401S	KCF104010	40	436	298	18
S422H009	SR240401S	KCF104010	50	456	318	22

A RICHIESTA VALVOLE AUTOMATIZZATE CON ATTUATORI ELETTRICI

VALVE WITH ELECTRIC ACTUATORS ON REQUEST