



## ART. 434

**Valvola a sfera in acciaio inox 2 vie filettata DIN 11851 femmina - passaggio integrale**

***2-way full-bore stainless steel ball valve, DIN 11851 female threaded-ends***

### **Esecuzione standard:**

La valvola é interamente costruita in AISI 304 e si presta ad utilizzi che richiedono condizioni igieniche particolari. Estremità filettate femmina a norma DIN 11851. Temperatura di utilizzo: da -20°C a + 160°C. Pressione di utilizzo: vedi diagramma. Fluido intercettato: per usi alimentari. Testa della valvola a norma ISO 5211

### **Standard version:**

*The valve is manufactured in AISI 304 stainless steel and suggested for food industry applications.  
Ends: female threads as per DIN 11851 specifications.  
Working temperature: from -20°C to +160°C  
Working pressure: see diagram.  
Fluid range: food industries.  
Head of the valve as per ISO 5211 specifications.*

V5

### **Esecuzioni speciali a richiesta:**

Attacchi:  
SMS - MACON - DIN maschio.  
Guarnizioni di tenuta in:  
PTFE caricato vetro,  
PTFE caricato carbografite,  
Polietilene alta densità.

Per altre applicazioni contattare il nostro ufficio tecnico.

### **On request:**

Connection:  
SMS - MACON - DIN male.  
Seals made of:  
PTFE with glass,  
PTFE with carbon graphite,  
High-molecular weight polyethylene.

*For other applications, please contact our technical department.*

### **Certificazioni:**

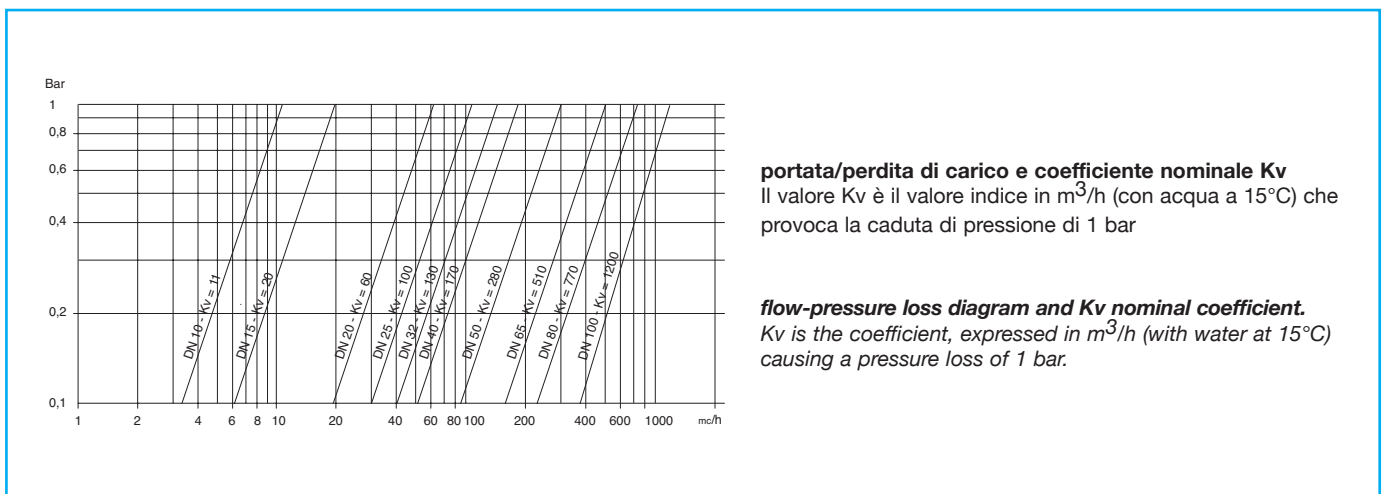
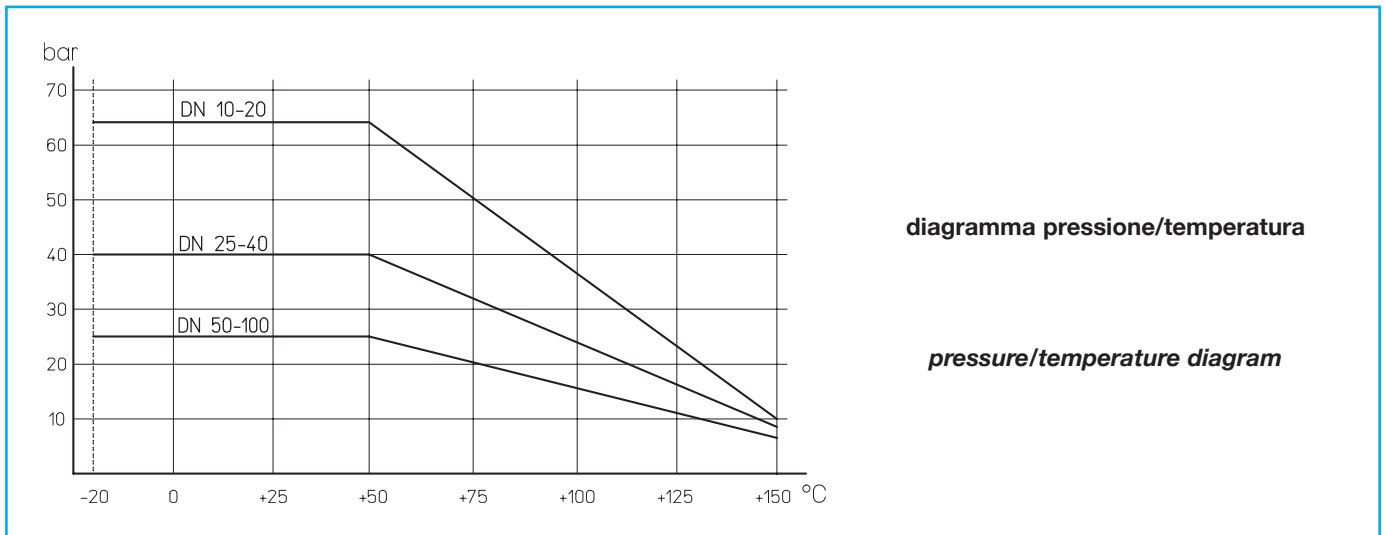
**Versione ATEX in conformità alla direttiva 94/9/EC a richiesta**

### **Approvals:**

***ATEX version in conformity with directive 94/9/EC on request***

## CODICI VALVOLA IN ESECUZIONE STANDARD VALVE CODES IN STANDARD EXECUTION

misura size	DN 10	DN 15	DN 20	DN 25	DN 32	DN 40	DN 50	DN 65	DN 80	DN 100
Asse libero <i>Free shaft</i>	V434H633	V434H634	V434H635	V434H636	V434H637	V434H638	V434H639	V434H640	V434H641	V434H642
peso <i>weight</i>	Kg. 0,5	0,62	0,87	1,3	1,58	2,7	3,85	6,72	9,73	14,34
Con leva <i>with lever</i>	L434H633	L434H634	L434H635	L434H636	L434H637	L434H638	L434H639	L434H640	L434H641	L434H642
peso <i>weight</i>	Kg. 0,55	0,67	0,97	1,4	1,73	2,85	4,05	6,92	10,03	14,64



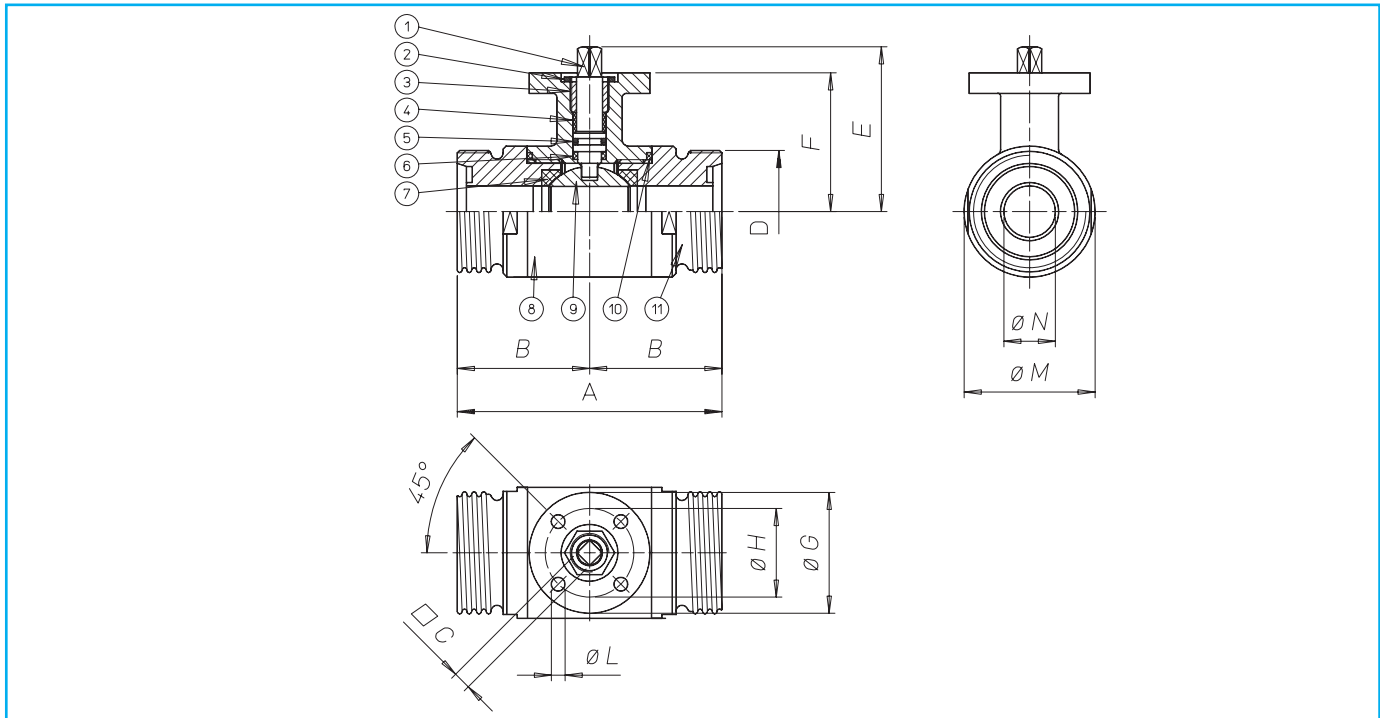
## COPPIE DI SPUNTO in Nm *BREAK AWAY TORQUES in Nm*

misura size	DN 10	DN 15	DN 20	DN 25	DN 32	DN 40	DN 50	DN 65	DN 80	DN 100
PN 0 bar										
PN 25 bar							41	63	95	148
PN 40 bar				15	20	28				
PN 64 bar	7	8	11							

I valori della coppia in Nm possono variare in funzione della temperatura e del tipo di fluido. Considerare un fattore di sicurezza pari a 1,4. Con frequenti cicli di apertura e chiusura la coppia di manovra può diminuire sensibilmente rispetto a quella iniziale.  
*Torque can vary depending on temperature and type of fluid; a safety factor of 1.4 must be applied. Torque can drop on high frequency of operations*



## VALVOLA MODELLO 434 VALVE TYPE 434



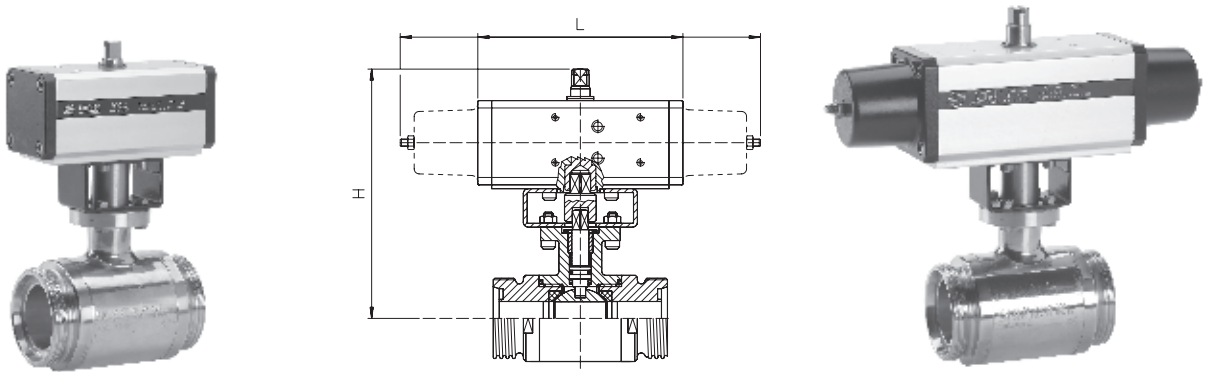
### MATERIALI MATERIALS

1) Stelo <i>Shaft</i>	AISI 304	1.4301	UNI X5CrNi 18 10
2) Dado <i>Nut</i>	AISI 304	1.4301	UNI X5CrNi 18 10
3) Anello premiguarnizione <i>Gland nut ring</i>	AISI 304	1.4301	UNI X5CrNi 18 10
4) Anello di tenuta superiore <i>Top tight ring</i>	P.T.F.E.		
5) O-Ring di tenuta perno <i>Shaft o-ring</i>	EKM		
6) Dischetto di tenuta perno <i>Washer</i>	P.T.F.E.		
7) Guarnizioni di tenuta laterale <i>Seals</i>	P.T.F.E.		
8) Corpo <i>Body</i>	AISI 304	1.4301	UNI X5CrNi 18 10
9) Sfera <i>Ball</i>	AISI 304	1.4301	UNI X5CrNi 18 10
10) Guarnizioni di tenuta manicotti <i>End sealings</i>	P.T.F.E.		
11) Manicotto femmina <i>End</i>	AISI 304	1.4301	UNI X5CrNi 18 10

### DIMENSIONI DIMENSIONS

Misura <i>Size</i>	A	B	□C	D	E	F	øG	øH	øL	øM	øN						
DN 10	88	44	6	28	47	39	46	36	6	30	10						
DN 15	92	46	6	34	49,5	41,5	46	36	6	35	15						
DN 20	102	51	6	44	53	45	46	36	6	42	20						
DN 25	106	53	9	52	64,5	51,5	65	50	7	52	25						
DN 32	112	56	9	58	69,5	56,5	65	50	7	60	32						
DN 40	126	63	14	65	89	76	65	50	7	74	40						
DN 50	136	68	14	78	97	84	65	50	7	90	50						
DN 65	154	68	17	95	109,5	94,5	90	70	9	110	65						
DN 80	184	92	17	110	121	106	90	70	9	141	80						
DN 100	190	95	17	130	135	120	90	70	9	160	100						

## VALVOLA 434 ATTUATA AUTOMATED VALVE TYPE 434



### ATTUATORE PNEUMATICO DOPPIO EFFETTO DOUBLE ACTING PNEUMATIC ACTUATOR

Articolo Model	Attuatore Actuator	Kit di montaggio Mounting kit	DN mm	L mm	H mm	Peso Kg Weight Kg
D434H063	DA015401S	-----	10	114	111	1,1
D434H064	DA015401S	-----	15	114	113,5	1,3
D434H065	DA015401S	-----	20	114	117	1,6
D434H066	DA030401S	-----	25	130	161,5	2,3
D434H067	DA030401S	-----	32	130	166,5	2,7
D434A068	DA045402S	KCF042619	40	144	190	4,1
D434H069	DA060402S	KCF042619	50	152	202	5,7
D434H070	DA120401S	KCF052622	65	184	238,5	9,4
D434A071	DA180401S	-----	80	212	230	15,4
D434H072	DA240401S	-----	100	242	286	22,4

### ATTUATORE PNEUMATICO SEMPLICE EFFETTO SPRING RETURN PNEUMATIC ACTUATOR

Articolo Model	Attuatore Actuator	Kit di montaggio Mounting kit	DN mm	L mm	H mm	Peso Kg Weight Kg
S434H063	SR015401S	-----	10	221	116	1,8
S434H064	SR015401S	-----	15	221	121,5	2
S434H065	SR015401S	-----	20	221	125	2,3
S434H066	SR030402S	-----	25	240	141,5	3,6
S434H067	SR030402S	-----	32	240	146,5	3,9
S434A068	SR045401S	-----	40	294	172	5,8
S434H069	SR060401S	-----	50	320	198	8,2
S434H070	SR120401S	-----	65	372	228,5	13,3
S434A071	SR180401S	-----	80	436	282	21,8
S434H072	SR240401S	-----	100	460	280	29,6

V5

A RICHIESTA VALVOLE AUTOMATIZZATE CON ATTUATORI ELETTRICI

VALVE WITH ELECTRIC ACTUATORS ON REQUEST