



## ART. 460-461

**Valvola a sfera in acciaio inox 3 vie flangiata  
sfera a "T" o "L" - passaggio integrale**

**3-way full-bore flanged stainless steel ball  
valve, "T" or "L" port**

### **Esecuzione standard:**

Flange d'attacco: UNI 2223 PN 16 DIN 2501  
Permette la deviazione del flusso in tutte le direzioni con chiusura della mandata su uno dei tre attacchi.  
Temperatura di utilizzo: da -20°C a + 160°C  
Pressione di utilizzo: vedi tabella.  
Fluido intercettato: aria, acqua, gas, prodotti petroliferi e petrolchimici, fluidi aggressivi.  
Trattamento esterno: lucidata.  
Testa della valvola a norma ISO 5211

### **Standard version:**

Flanges as per UNI 2223 PN 16 DIN 2501  
Valve with 4 ball seats. Inlet from any of the 3 ends. It can also shut of the flow.  
Working temperature: from -20°C to +160°C  
Working pressure: see table.  
Fluid range: air, water, gas, petroleum and petrochemical products, aggressive media.  
Surface treatment: polished.  
Head of the valve as per ISO 5211 specifications.

V5

### **Esecuzioni speciali a richiesta:**

Flange:  
Acciaio zincato - ANSI 150 - ANSI 300.  
Guarnizioni di tenuta in:  
PTFE caricato vetro,  
PTFE caricato carbografite,  
Polietilene alta densità.  
  
Per altre applicazioni contattare il nostro ufficio tecnico.

### **On request:**

Flanges:  
Zinc-plated - ANSI 150 - ANSI 300.  
Seals made of:  
PTFE with glass,  
PTFE with carbon graphite,  
High-molecular weight polyethylene.  
  
For other applications, please contact our technical department.

### **Certificazioni:**

**Versione ATEX in conformità alla direttiva 94/9/EC a richiesta**

### **Approvals:**

**Versione ATEX in conformità alla direttiva 94/9/EC a richiesta**

## CODICI VALVOLA IN ESECUZIONE STANDARD VALVE CODES IN STANDARD EXECUTION

misura size		DN 10	DN 15	DN 20	DN 25	DN 32	DN 40	DN 50	DN 65	DN 80	DN 100
Asse libero <i>Free shaft</i>	“T” port	V460H603	V460H604	V460H605	V460H606	V460H607	V460H608	V460H609	V460H610	V460H611	V460H612
Asse libero <i>Free shaft</i>	“L” port	V461H603	V461H604	V461H605	V461H606	V461H607	V461H608	V461H609	V461H610	V461H611	V461H612
peso <i>weight</i>	Kg.	2,71	3,27	4,83	6,68	10,7	14,35	18,9	23,9	34,7	50
Con leva <i>with lever</i>	“T” port	L460H603	L460H604	L460H605	L460H606	L460H607	L460H608	L460H609	L460H610	L460H611	L460H612
Con leva <i>with lever</i>	“L” port	L461H603	L461H604	L461H605	L461H606	L461H607	L461H608	L461H609	L461H610	L461H611	L461H612
peso <i>weight</i>	Kg.	2,76	3,33	4,93	6,78	10,85	14,5	19,1	24,1	35	50,5

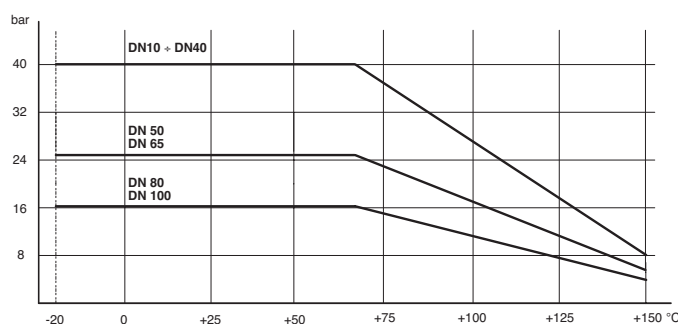
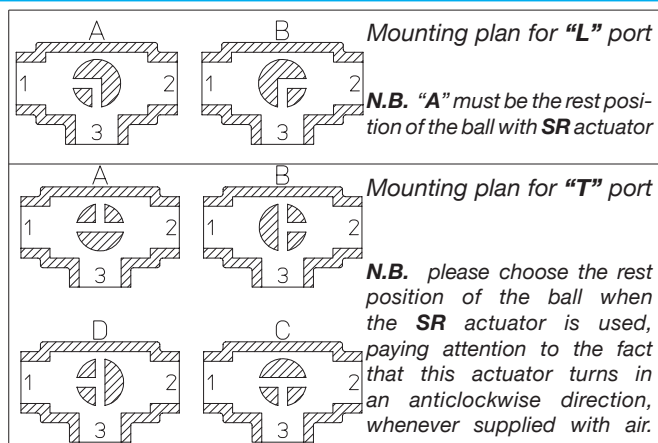
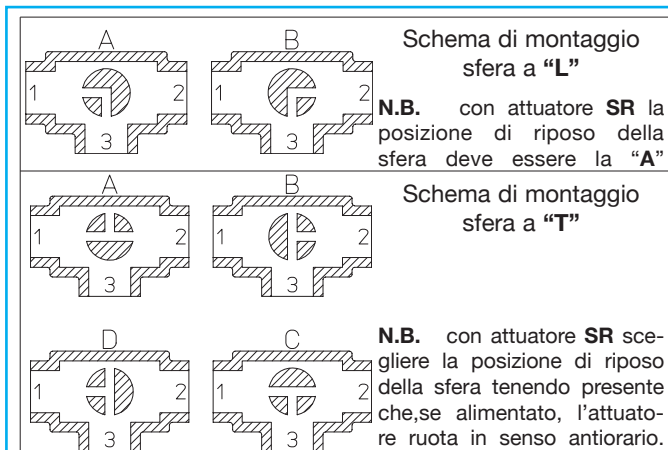


diagramma pressione/temperatura

pressure/temperature diagram



## COPPIE DI SPUNTO in Nm *BREAK AWAY TORQUES in Nm*

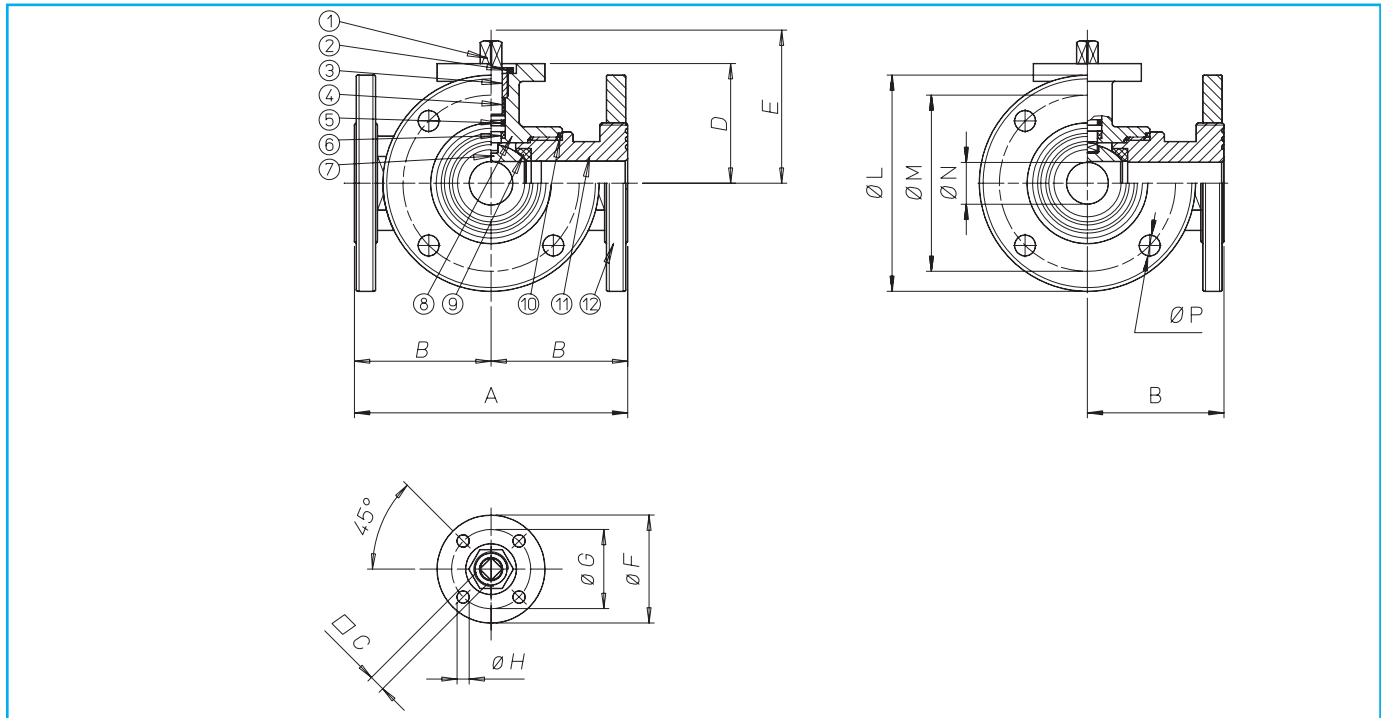
misura size	DN 10	DN 15	DN 20	DN 25	DN 32	DN 40	DN 50	DN 65	DN 80	DN 100
PN 0 bar										
PN 16 bar									212	304
PN 25 bar							83	142		
PN 40 bar	8	11	16	24	36	54				

I valori della coppia in Nm possono variare in funzione della temperatura e del tipo di fluido. Considerare un fattore di sicurezza pari a 1,4. Con frequenti cicli di apertura e chiusura la coppia di manovra può diminuire sensibilmente rispetto a quella iniziale.

*Torque can vary depending on temperature and type of fluid; a safety factor of 1.4 must be applied. Torque can sensibly drop on high frequency of operations*



## VALVOLA MODELLO 460-461 VALVE TYPE 460-461



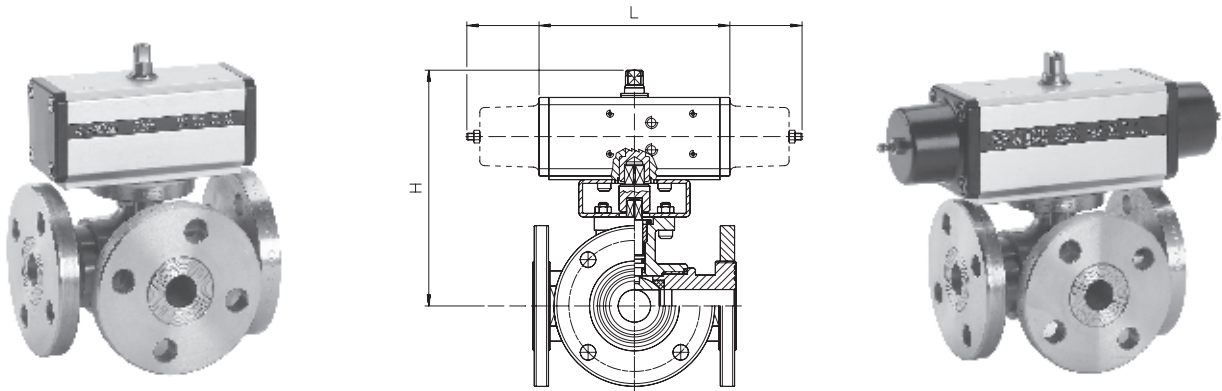
### MATERIALI MATERIALS

1) Stelo <i>Shaft</i>	AISI 316	1.4401	UNI X5CrNiMo 17 12
2) Dado <i>Nut</i>	AISI 304	1.4301	UNI X5CrNi 18 10
3) Anello premiguarnizione <i>Gland nut ring</i>	AISI 304	1.4301	UNI X5CrNi 18 10
4) Anello di tenuta superiore <i>Top tight ring</i>	P.T.F.E.		
5) O-Ring di tenuta perno <i>Shaft o-ring</i>	FKM		
6) Dischetto di tenuta perno <i>Washer</i>	P.T.F.E.		
7) Sfera <i>Ball</i>	AISI 316	1.4401	UNI X5CrNiMo 17 12
8) Corpo <i>Body</i>	AISI 316	1.4408	
9) Guarnizioni di tenuta laterale <i>Seals</i>	P.T.F.E.		
10) Guarnizioni di tenuta manicotti <i>End sealings</i>	P.T.F.E.		
11) Manicotto femmina <i>End</i>	AISI 316	1.4408	
12) Flangia <i>Flange</i>	AISI 316	1.4408	

### DIMENSIONI DIMENSIONS

Misura <i>Size</i>	A	B	□C	D	E	øF	øG	øH	øL	øM	øN	øP					
DN 10	120	60	6	46,5	54,5	46	36	6	90	60	10	14					
DN 15	130	65	6	49	57	46	36	6	95	65	15	14					
DN 20	140	70	9	56,5	69,5	65	50	7	105	75	20	14					
DN 25	150	75	9	61	74	65	50	7	115	85	25	14					
DN 32	180	90	14	81,5	94,5	65	50	7	140	100	32	18					
DN 40	200	100	14	89	102	65	50	7	150	110	40	18					
DN 50	220	110	17	91,5	106,5	90	70	9	165	125	50	18					
DN 65	240	120	17	101,5	116,5	90	70	9	185	145	65	18					
DN 80	260	130	17	116	134	125	102	11	200	160	80	18					
DN 100	300	150	17	131	149	125	102	11	220	180	100	18					

## VALVOLA 460-461 ATTUATA *AUTOMATED VALVE TYPE 460-461*



### ATTUATORE PNEUMATICO DOPPIO EFFETTO *DOUBLE ACTING PNEUMATIC ACTUATOR*

Articolo Model	Attuatore Actuator	Kit di montaggio Mounting kit	DN mm	L mm	H mm	Peso Kg Weight Kg
D46*H063	DA015401S	-----	10	114	118,5	3,44
D46*H064	DA015401S	-----	15	114	121	3,9
D46*H065	DA030401S	-----	20	130	166,5	6,1
D46*H066	DA045402S	-----	25	144	147	7,8
D46*H067	DA060402S	KCF042619	32	152	200	12,4
D46*H068	DA090401S	-----	40	169	186,5	16
D46*H069	DA120401S	KCF052622	50	184	235,5	21,3
D46*H070	DA240401S	-----	65	254	235,5	27,6
D46*A071	DA360401S	-----	80	264	264	40,3
D46*H072	DA480401S	-----	100	295	191	56,5

### ATTUATORE PNEUMATICO SEMPLICE EFFETTO *SPRING RETURN PNEUMATIC ACTUATOR*

Articolo Model	Attuatore Actuator	Kit di montaggio Mounting kit	DN mm	L mm	H mm	Peso Kg Weight Kg
S46*H063	SR015401S	-----	10	221	126,5	4
S46*H064	SR015401S	-----	15	221	129	4,47
S46*H065	SR030402S	-----	20	240	146,5	6,75
S46*H066	SR045401S	-----	25	294	158,5	9
S46*H067	SR060401S	-----	32	320	195,5	14
S46*H068	SR090401S	-----	40	357	215	18,8
S46*H069	SR120401S	-----	50	372	225,5	24,4
S46*H070	SR240401S	-----	65	460	289,5	34,3
S46*A071	SR360401S	-----	80	566	334	51
S46*H072	SR480401S	KCF122627	100	609	354	58,8

\* = 0 valvola con sfera a "T" (articolo 460) - "T" port (model 460);    \* = 1 valvola con sfera a "L" (articolo 461) - "L" port (model 461)

V5

A RICHIESTA VALVOLE AUTOMATIZZATE CON ATTUATORI ELETTRICI

VALVE WITH ELECTRIC ACTUATORS ON REQUEST