

ART. 512

Valvola a sfera in acciaio al carbonio 2 vie flangiata a corpo piatto split wafer - passaggio integrale

2-way full-bore flat body flanged carbon steel ball valve, split wafer

Esecuzione standard:

Caratteristiche standard della valvola: stelo anti blow-out, anti-static device, sfera contenuta nel corpo, pacchi di tenuta facilmente intercambiabili, fire safe, tenuta stelo autoregistrante.
Norme per flange d'attacco: UNI 2223 e 2229 PN 16
Prescrizioni generali BS 5351; Fire safe EN ISO 10497; API 607 V. ed.
Temperatura di utilizzo: da -10°C a +150°C (+200°C con guarnizioni speciali).
Pressione di utilizzo: PN 16.
Fluido intercettato: aria, acqua, gas, prodotti petroliferi e petrolchimici.

Standard version:

Standard features of the valve: anti blow-out shaft, antistatic device, easy replacement of the seal packages, fire safe and self-adjusting shaft sealing.
Flanges-as-per:-UNI-2223-and-2229-PN-16
General-specifications:-BS-5351
"FIRE SAFE" conforming to EN ISO 10497; API 607 V. ed.
Working temperature: from -10°C to +150°C (+200°C with special seals).
Working-pressure:-PN-16.
Fluid-range:-air,-water,-gas,-petroleum-and-petrochemical-product

V6

Esecuzioni speciali a richiesta:

Corpo in A350 LF2 per -20°C
Camicia di riscaldamento
Guarnizioni di tenuta in:
 PTFE caricato vetro;
 PTFE caricato carbografite;

Certificazione TA Luft

Per altre applicazioni contattare il nostro ufficio tecnico.

On request:

Body in A350 LF2 for -20°C
Heating jacket
Seals made of:
 PTFE with glass
 PTFE with carbon graphite

TA Luft approval

For other applications, please contact our technical department.

Certificazioni:

**Conforme alla direttiva Europea 97/23 EC "PED"
Versione ATEX in conformità alla direttiva 94/9/EC a richiesta**

Approvals:

**According to 97/23 EC "PED"
ATEX version in conformity with directive 94/9/EC on request**

CODICI VALVOLA IN ESECUZIONE STANDARD VALVE CODES IN STANDARD EXECUTION

misura size	DN 50	DN 65	DN 80	DN 100	DN125	DN150	DN200			
Asse libero <i>Free shaft</i>	V512FX609	V512FX610	V512FX611	V512FX612	V512FX613	V512FX614	V512FX615			
peso weight Kg.	10,5	17	16,8	21,8	39,8	63,1	139			
Con leva <i>with lever</i>	L512FX609	L512FX610	L512FX611	L512FX612	L512FX613	L512FX614	L512FX615			
peso weight Kg.	11	17,5	17,3	22,8	40,9	64,2	140,1			

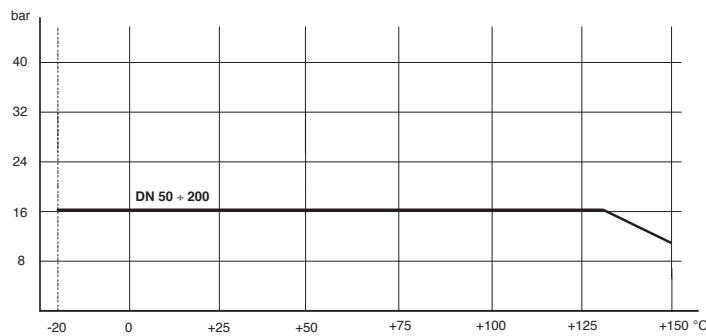
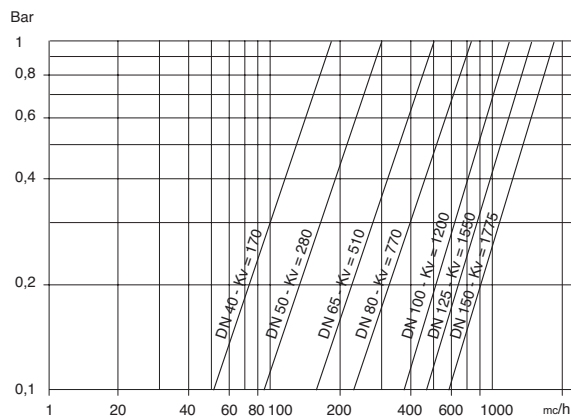


diagramma pressione/temperatura

pressure/temperature diagram



portata/perdita di carico e coefficiente nominale Kv

Il valore Kv è il valore indice in m³/h (con acqua a 15°C) che provoca la caduta di pressione di 1 bar

flow-pressure loss diagram and Kv nominal coefficient.

Kv is the coefficient, expressed in m³/h (with water at 15°C) causing a pressure loss of 1 bar.

V6

COPPIE DI SPUNTO in Nm *BREAK AWAY TORQUES in Nm*

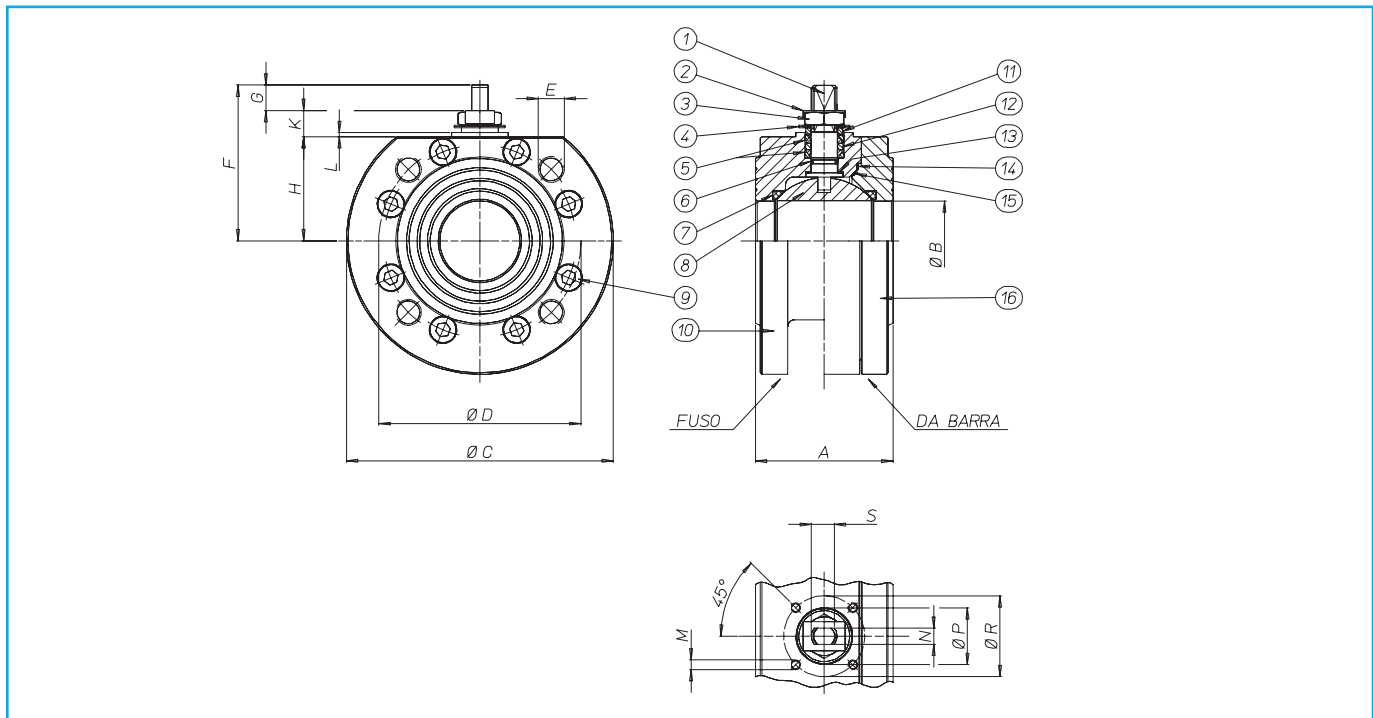
misura size	DN 50	DN 65	DN 80	DN 100	DN125	DN150	DN200			
PN 0 bar										
PN 16 bar	44	67	96	205	290	405	690			
PN 25 bar										
PN 40 bar										

I valori della coppia in Nm possono variare in funzione della temperatura e del tipo di fluido. Considerare un fattore di sicurezza pari a 1,4. Con frequenti cicli di apertura e chiusura la coppia di manovra può diminuire sensibilmente rispetto a quella iniziale.

Torque can vary depending on temperature and type of fluid; a safety factor of 1.4 must be applied. Torque can drop on high frequency of operations



VALVOLA MODELLO 512 VALVE TYPE 512



MATERIALI MATERIALS

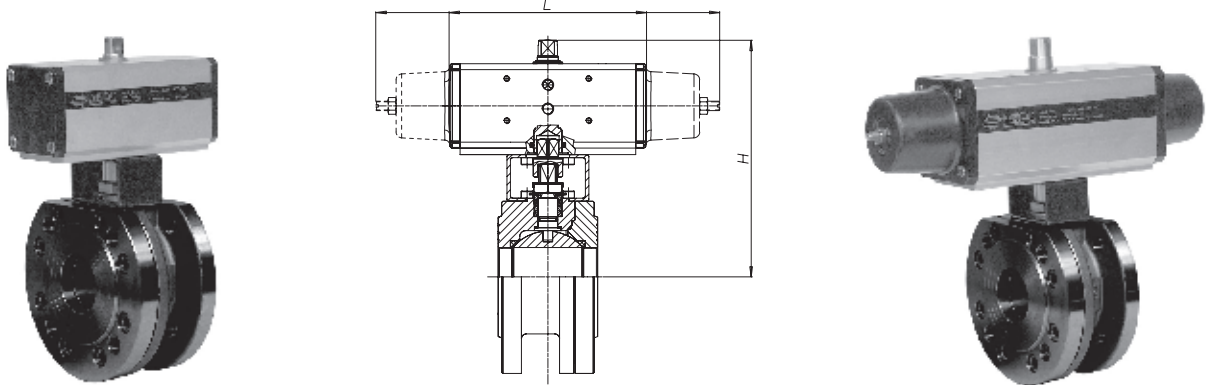
1) Stelo <i>Shaft</i>	AISI 316	1.4401	UNI X5CrNiMo 17 12
2) Piastra bloccadado <i>Lock nut plate</i>	AISI 304	1.4301	UNI X5CrNi 18 10
3) Dado <i>Nut</i>	AISI 304	1.4301	UNI X5CrNi 18 10
4) Molla a tazze <i>Belleville washer</i>	50CrV4		
5) Coppia di tenuta superiore <i>Top sealing</i>	P.T.F.E.		
6) O-Ring stelo <i>Shaft o-ring</i>	FKM		
7) Guarnizioni laterali <i>Seals</i>	P.T.F.E.		
8) Sfera <i>Ball</i>	AISI 304	1.4301	UNI X5CrNi 18 10
9) Viti blocca ghiera <i>Ring nut screws</i>	C.S.		
10) Corpo <i>Body</i>	A 105		
11) Anello superiore <i>Top ring</i>	P.T.F.E.		
12) Distanziale <i>Washer</i>	AISI 304	1.4301	UNI X5CrNi 18 10
13) Anello di tenuta superiore <i>Top tight ring</i>	P.T.F.E.		
14) Anello di tenuta esterno <i>External tight ring</i>	Grafite <i>Graphite</i>		
15) Anello di tenuta laterale <i>Tight ring</i>	P.T.F.E.		
16) Ghiera <i>nut</i>	A 105		

V6

DIMENSIONI DIMENSIONS

Misura <i>Size</i>	A	øB	øC	øD	E	F	G	H	K	L	n° fori <i>holes</i>	M	N	øP	øR	S	
DN 50	85	49,5	165	125	M16	94,5	14	64,5	16	2,5	4	M6	10	35	50	M16	F05
DN65	103	65	185	145	M16	119,5	20,5	80	19	3	4	M8	14	55	70	M22	F07
DN80	122	78	200	160	M16	129,5	20,5	90	19	3	8	M8	14	55	70	M22	F07
DN100	155	96	220	180	M16	148,5	25,3	101	22,2	3	8	M10	16	70	102	M27	F10
DN125	185	118	255	210	M16	166,5	25,3	119	22,2	3	8	M10	16	70	102	M27	F10
DN150	235	144	295	240	M20	200	31,5	164,5	4		8	M12	26		125	M42	F12
DN200	310	192	373	295	M20	235	27	204	4		8	M12	26		125	M42	F12

VALVOLA 512 ATTUATA *AUTOMATED VALVE TYPE 512*



ATTUATORE PNEUMATICO DOPPIO EFFETTO <i>DOUBLE ACTING PNEUMATIC ACTUATOR</i>						
Articolo Model	Attuatore Actuator	Kit di montaggio Mounting kit	DN mm	L mm	H mm	Peso Kg Weight Kg
D512FA069	DA090401S	KCF051322	50	169	202	9,9
D512FH070	DA120401S	KCF051325	65	184	252	20,3
D512FA071	DA180401S	KCF071326	80	212	270	20,4
D512FA072	DA360401S	KCF101092	100	264	333	32,7
D512FH073	DA480401S	KCF101092	125	295	345	48,2
D512FH074	DA720401S	KCF122425	150	377	413	75,3
D512FH075	D1440401S	KCF143176	200	435	500	158,7

ATTUATORE PNEUMATICO SEMPLICE EFFETTO <i>SPRING RETURN PNEUMATIC ACTUATOR</i>							
Articolo Model	Attuatore Actuator	Kit di montaggio Mounting kit	DN mm	L mm	H mm	Peso Kg Weight Kg	
S512FA069	SR090401S	KCF071323	50	357	240,5	12,6	
S512FH070	SR120401S	KCF071326	65	372	265	24,2	
S512FA071	SR180401S	KCF101280	80	436	297	26,4	
S512FA072	SR360401S	KCF121065	100	566	363	41,4	
S512FH073	SR480401S	KCF121065	125	602	368	59	
S512FH074	SR720401S	KCF142424	150	767	458	90	
S512FH075	SR1440E1608A	KCF163177	200	834	663	199	

V6

A RICHIESTA VALVOLE AUTOMATIZZATE CON ATTUATORI ELETTRICI

VALVE WITH ELECTRIC ACTUATORS ON REQUEST