



ART. 545

Valvola a sfera in acciaio al carbonio 3 vie flangiata a corpo piatto sfera a "L"

3-way flat body flanged carbon steel ball valve, "L" port

Esecuzione standard:

Norme per flange d'attacco: UNI 2223 e 2229 PN 40 (DN 65 DN 100 PN 16) DIN 2501 BL.1
Prescrizioni generali BS 5351; (Fire safe EN ISO 10497; API 607 V. ed. a richiesta)
Temperatura di utilizzo: da -10°C a +150°C (+200°C con guarnizioni speciali).
Pressione di utilizzo: PN 40 (DN 65 DN 100 PN 16);
Fluido intercettato: aria, acqua, gas, prodotti petroliferi e petrolchimici.
Passaggio ridotto

Standard version:

Flanges as per: UNI 2223 and 2229 PN 16 (DN 65 DN 100 PN 16) DIN 2501 BL.1
General specifications: BS 5351
("FIRE SAFE" conforming to EN ISO 10497; API 607 V. ed.on request)
Working temperature: from -10°C to +150°C (+200° C with special seals)
Working pressure: PN 40 (DN 65 DN 100 PN 16);
Fluid range: air, water, gas, petroleum and petrochemical products.
Reduced bore

V6

Esecuzioni speciali a richiesta:

Corpo in A350 LF2 per -20°C
Guarnizioni di tenuta in:
 PTFE caricato vetro;
 PTFE caricato carbografite;

Sfera a "T" con ingresso solo su porta 3.

Per altre applicazioni contattare il nostro ufficio tecnico.

On request:

Body in A350 LF2 for -20°C
Seals made of:
 PTFE with glass
 PTFE with carbon graphite

"T" port (port 3 inlet only)

For other applications, please contact our technical department.

Certificazioni:

Versione ATEX in conformità alla direttiva 94/9/EC a richiesta

Approvals:

ATEX version in conformity with directive 94/9/EC on request

CODICI VALVOLA IN ESECUZIONE STANDARD VALVE CODES IN STANDARD EXECUTION

misura size		DN 15	DN 20	DN 25	DN 32	DN 40	DN 50	DN 65	DN 80	DN 100
Asse libero <i>Free shaft</i> "L" port		V545X604	V545X605	V545X606	V545X607	V545X608	V545X609	V545X610	V545X611	V545X612
peso <i>weight</i>	Kg.	1,2	2	2,65	3,8	5,5	6,2	10	11,2	20,2
Con leva <i>with lever</i> "L" port		L545X604	L545X605	L545X606	L545X607	L545X608	L545X609	L545X610	L545X611	L545X612
peso <i>weight</i>	Kg.	1,35	2,15	2,8	4	5,7	6,5	10,3	11,7	20,7

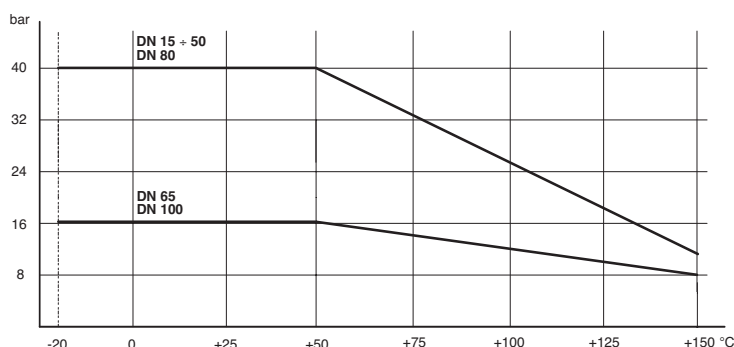
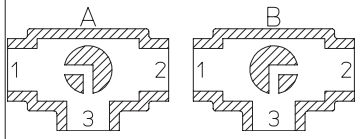
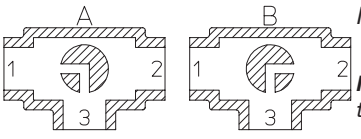
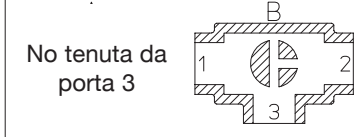
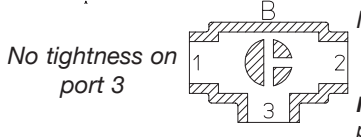
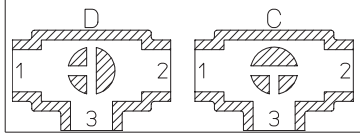
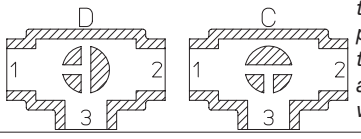


diagramma pressione/temperatura

pressure/temperature diagram

 <p style="text-align: center;">Schema di montaggio sfera a "L"</p> <p>N.B. con attuatore SR la posizione di riposo della sfera deve essere la "A"</p>	 <p style="text-align: center;"><i>Mounting plan for "L" port</i></p> <p>N.B. "A" must be the rest position of the ball with SR actuator</p>
<p>No tenuta da porta 3</p>  <p style="text-align: center;">Schema di montaggio sfera a "T" (solo a richiesta)</p>	<p>No tightness on port 3</p>  <p style="text-align: center;"><i>Mounting plan for "T" port (on request only)</i></p> <p>N.B. please choose the rest position of the ball when the SR actuator is used, paying attention to the fact that this actuator turns in an anticlockwise direction, whenever supplied with air.</p>
 <p>N.B. con attuatore SR scegliere la posizione di riposo della sfera tenendo presente che, se alimentato, l'attuatore ruota in senso antiorario.</p>	

V6

COPPIE DI SPUNTO in Nm *BREAK AWAY TORQUES in Nm*

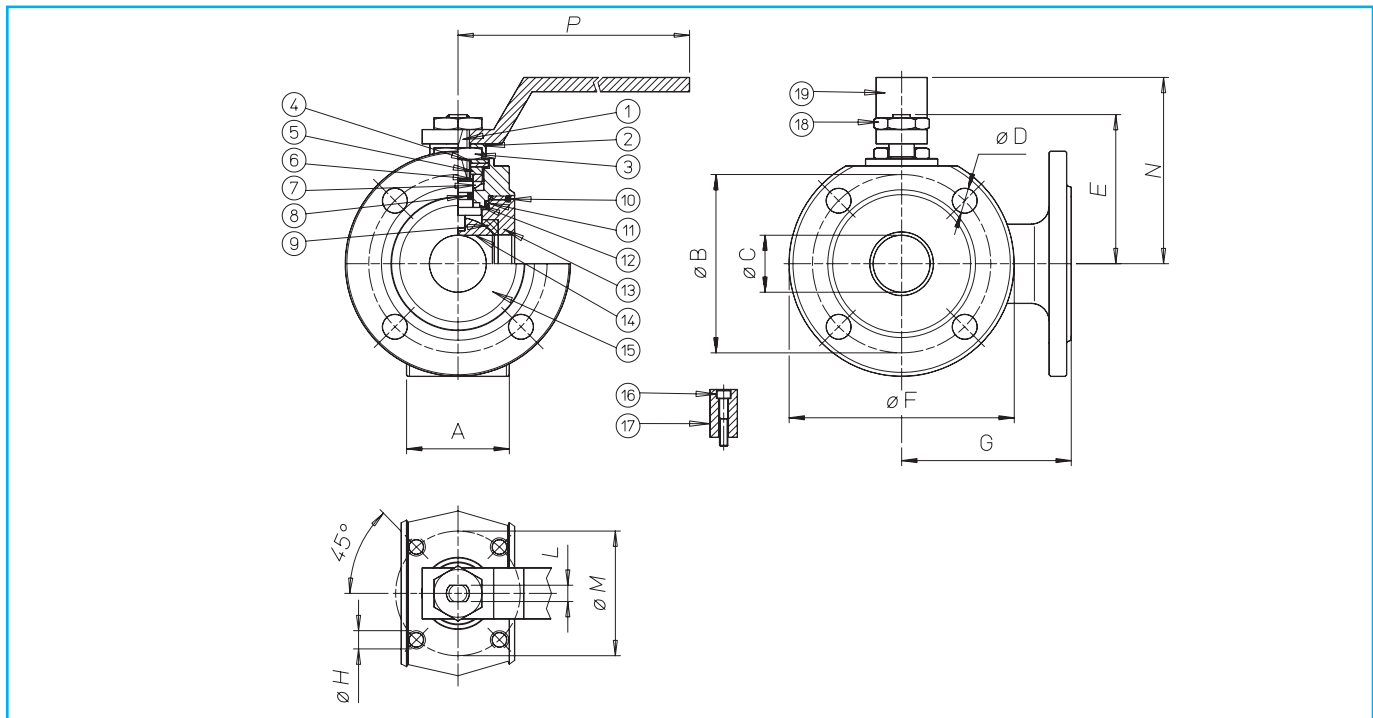
misura size	DN 15	DN 20	DN 25	DN 32	DN 40	DN 50	DN 65	DN 80	DN 100
PN 0 bar									
PN 16 bar							85		212
PN 25 bar									
PN 40 bar	8	13	20	30	42	61		128	

I valori della coppia in Nm possono variare in funzione della temperatura e del tipo di fluido. Considerare un fattore di sicurezza pari a 1,4. Con frequenti cicli di apertura e chiusura la coppia di manovra può diminuire sensibilmente rispetto a quella iniziale.

Torque can vary depending on temperature and type of fluid; a safety factor of 1.4 must be applied. Torque can drop on high frequency of operations



VALVOLA MODELLO 545 VALVE TYPE 545



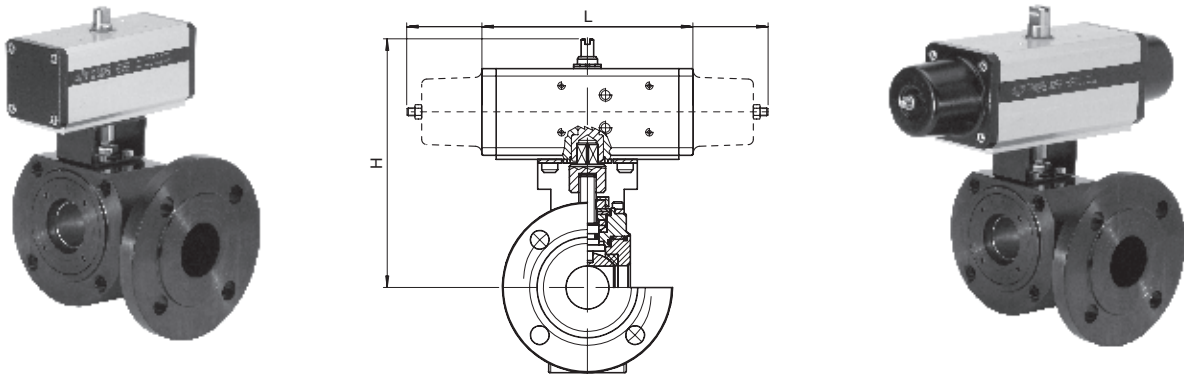
MATERIALI MATERIALS

1) Stelo <i>Shaft</i>	AISI 316	1.4401	UNI X5CrNiMo 17 12
2) Piastra bloccadado <i>Nut holder</i>	AISI 304	1.4301	UNI X5CrNi 18 10
3) Dado di bloccaggio <i>Lock nut</i>	AISI 304	1.4301	UNI X5CrNi 18 10
4) Molla a tazze <i>Belleville washer</i>	50CrV4		
5) Distanziale <i>Ring</i>	AISI 304	1.4301	UNI X5CrNi 18 10
6) Anello premiguarnizione <i>Gland nut ring</i>	AISI 304	1.4301	UNI X5CrNi 18 10
7) Coppia di tenuta superiore <i>Top sealing</i>	P.T.F.E.		
8) O-Ring di tenuta intermedia <i>O-ring</i>	FKM		
9) Guarnizioni di tenuta laterale <i>Seals</i>	P.T.F.E.		
10) O-Ring tenuta ghiera <i>O-ring</i>	FKM		
11) Guarnizioni di tenuta ghiera <i>Ring nut sealing</i>	P.T.F.E.		
12) Tenuta inferiore <i>Bottom sealing</i>	P.T.F.E.		
13) Ghiera <i>Ring nut</i>	A105		
14) Sfera <i>Ball</i> DN15 - DN 40	AISI 316	1.4401	UNI X5CrNiMo 17 12
14) Sfera <i>Ball</i> DN50 - DN150	AISI 304	1.4301	UNI X5CrNi 18 10
15) Corpo <i>Body</i>	A105		
16) Vite per fermo posizione <i>Holder screw</i>	AISI 304	1.4301	UNI X5CrNi 18 10
17) Fermo di posizione <i>Holder</i>	AISI 304	1.4301	UNI X5CrNi 18 10
18) Dado blocca leva <i>Lever nut</i>	AISI 304	1.4301	UNI X5CrNi 18 10
19) Leva di manovra <i>Lever</i>	AISI 304	1.4301	UNI X5CrNi 18 10

DIMENSIONI DIMENSIONS

Misura <i>Size</i>	A	øB	øC	øD	E	øF	G	øH	L	øM	N	P					
DN 15	35	65	10	M12X4	48	90	85	M5	6	36	65	140					
DN 20	38	75	15	M12X4	51	100	90	M5	6	36	70	140					
DN 25	43	85	20	M12X4	62,5	110	90	M5	8	42	82	180					
DN 32	54	100	25	M16X4	67	130	105	M5	8	42	85	180					
DN 40	66	110	32	M16X4	80	140	120	M6	10	50	102	230					
DN 50	83	125	40	M16X4	87	150	130	M6	10	50	110	230					
DN 65	103	145	50	M16X4	119,5	175	150	M8	14	70	137,5	350					
DN 80	122	160	65	M16X8	129,5	190	175	M8	14	70	150	350					
DN 100	153	180	78	M16X8	148,5	220	185	M10	16	102	165	508					

VALVOLA 545 ATTUATA *AUTOMATED VALVE TYPE 545*



ATTUATORE PNEUMATICO DOPPIO EFFETTO *DOUBLE ACTING PNEUMATIC ACTUATOR*

Articolo Model	Attuatore Actuator	Kit di montaggio Mounting kit	DN mm	L mm	H mm	Peso Kg Weight Kg
D545K064	DA015401S	KCF031315	15	114	143	1,96
D545H065	DA030401S	KCF031315	20	130	154	3
D545H066	DA030401S	KCF031317	25	130	159,5	3,65
D545K067	DA045402S	KCF042354	32	144	171,3	5
D545H068	DA060402S	KCF042355	40	152	180	7,11
D545K069	DA090401S	KCF051322	50	168,5	194	6,4
D545H070	DA120401S	KCF054071	65	184	245	12,9
D545K071	DA180401S	KCF074064	80	212,2	264,5	14,6
D545H072	DA360401S	KCF101092	100	264	329	28

ATTUATORE PNEUMATICO SEMPLICE EFFETTO *SPRING RETURN PNEUMATIC ACTUATOR*

Articolo Model	Attuatore Actuator	Kit di montaggio Mounting kit	DN mm	L mm	H mm	Peso Kg Weight Kg
S545K064	SR015401S	KCF031315	15	221	151	2,1
S545H065	SR030402S	KCF042353	20	240	164	4
S545H066	SR030402S	KCF042354	25	240	169,5	4,6
S545K067	SR045401S	KCF051909	32	293,5	183	5,55
S545H068	SR060401S	KCF051322	40	320	206	9,1
S545K069	SR090401S	KCF071323	50	357	232,5	7,9
S545H070	SR120401S	KCF074064	65	372	265	16,3
S545K071	SR180401S	KCF104076	80	435,5	297	21,6
S545H072	SR360401S	KCF121065	100	566	359	37,3

A RICHIESTA VALVOLE AUTOMATIZZATE CON ATTUATORI ELETTRICI

VALVE WITH ELECTRIC ACTUATORS ON REQUEST