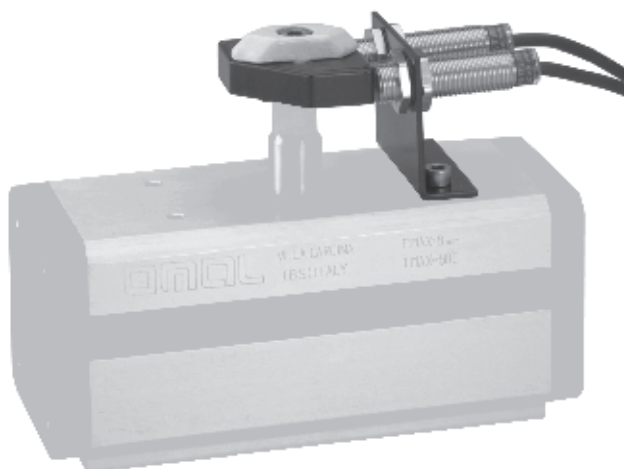


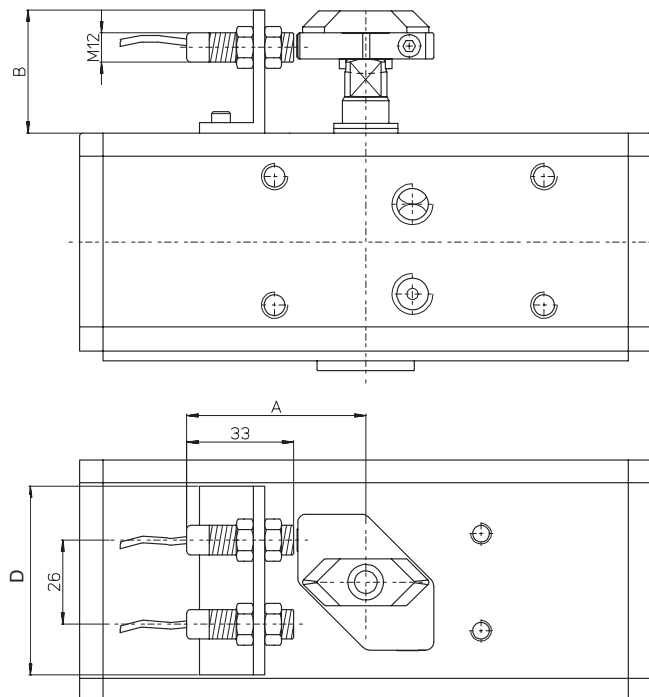
Finecorsa di prossimità con kit di montaggio Proximity limit switches with mounting kit



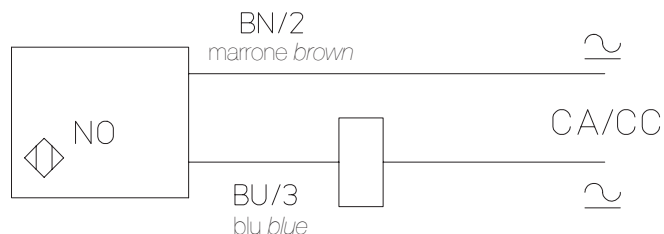
Caratteristiche principali Features

Interruttori di prossimità induttivi M12 collegamento a 2 fili NO
Tensione di alimentazione: 24÷240V AC; 24÷210V DC.
Corrente commutabile: 0,2A max.
Grado di protezione IP 68
Temperatura di funzionamento: da -25°C a +70°C
Segnalazione stato di uscita tramite LED anulare.
Può essere montato sui modelli DA e SR tramite un kit composto da una basetta fissata al corpo dell'attuatore e da una camma montata sull'albero dello stesso.

Inductive proximity switches M12 connection with 2 wires NO
Supply voltage: 24÷240V AC; 24÷210V DC.
Commutable current: max. 0,2A
Working temperature: from -25°C to +70°C
Protection: IP 68
Limit-switch working signalled by ring LED
It can be mounted onto DA or SR models using a kit which contains a mounting plate and a cam fixed to the actuator body.



Schema di funzionamento Working plane



A2

TABELLA DIMENSIONALE DIMENSION TABLE

Attuatore Actuator	DA 8	DA 15	DA 30	DA 45	DA 60	DA 90	DA 120	DA 180	DA 240	DA 360	DA 480	DA 720	DA 960	DA 1440	DA 1920
Attuatore Actuator	----	----	SR 15	----	SR 30	SR 45	SR 60	SR 90	SR 120	SR 180	SR 240	SR 360	SR 480	SR 720	SR 960
kit	KBF85008		KBF85015				KBF85060			KBF85960					
kit 1 finecorsa kit 1 limit switch	KFIN1008		KFIN1015				KFIN1060			KFIN1960					
kit 2 finecorsa kit 2 limit switch	KFIN2008		KFIN2015				KFIN2060			KFIN2960					
A	mm.	54		54				54			64				
B	mm.	34		34				44			44				
C	mm.	38		38				48			48				
D	mm.	50		50				50			50				