

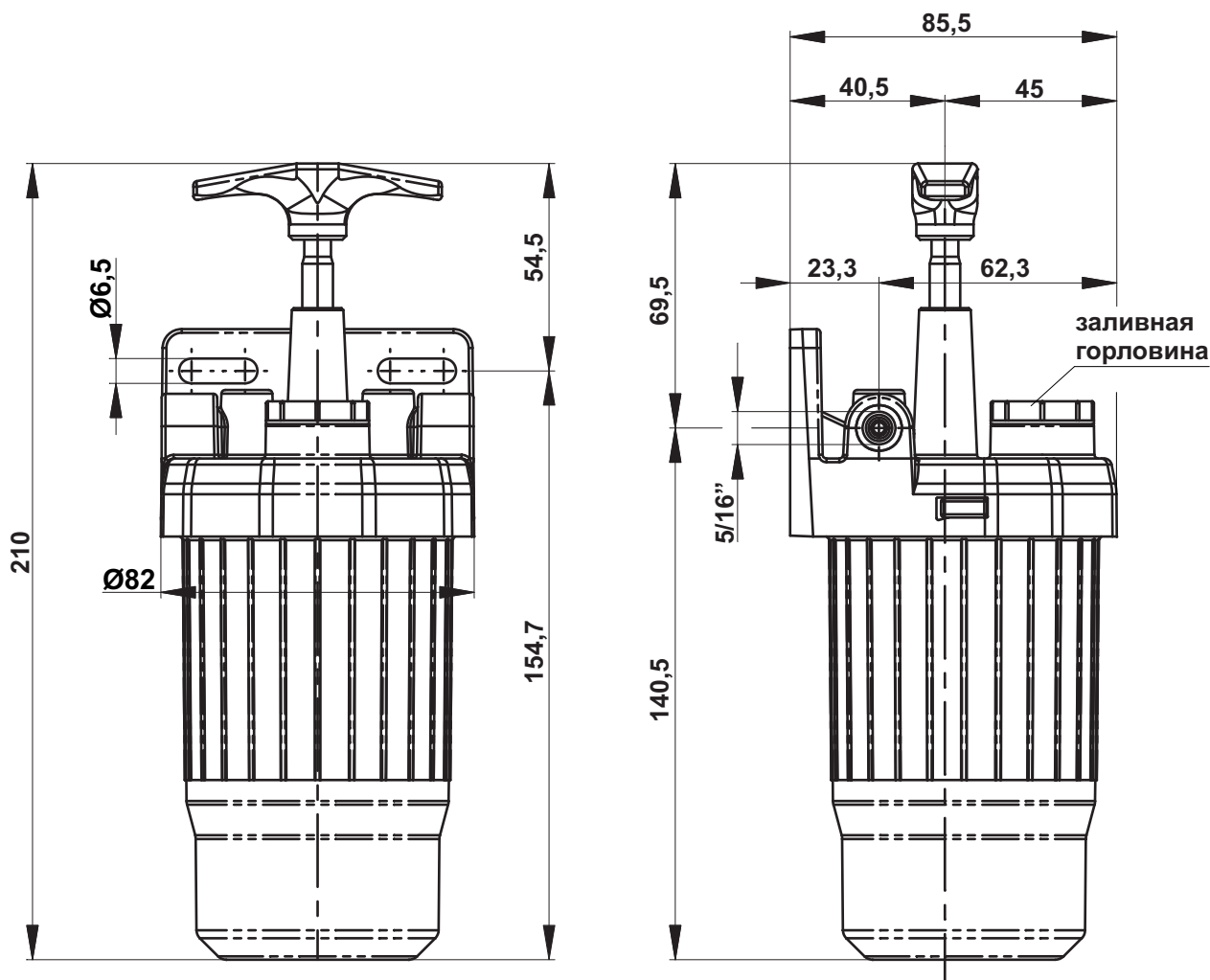


Описание

Станции с ручным приводом модели **РМ** используются в централизованных системах смазки, в которых применяют дроссельные питатели. Для подачи смазки необходимо вытянуть ручку вверх и затем её отпустить. Возврат в исходное положение осуществляется посредством пружины. Быстрый возврат ручки означает, что бак пустой. Для безупречной работы рекомендуется регулярно очищать фильтр на выходе из насоса.

ТЕХНИЧЕСКИЕ ХАРАКТЕРИСТИКИ

Максимальное рабочее давление	3 бар (0,3 МПа)
Тонкость фильтрации	250мкм
Объём бака	0,5 л
Тип смазки	Минеральное масло вязкостью от 50 до 220 сСт (мм ² /с) при 40°С
Диапазон температур	От -10°С до +60°С
Присоединение на выходе	Внутренняя резьба 5/16" UNF
Крепление	Вертикальное
Подача	РМ-2 - 2см ³ /цикл РМ-6 - 6см ³ /цикл РМ-10 - 10см ³ /цикл





Коды для заказа

PM-2	00.115.0
PM-6	00.115.1
PM-10	00.115.2

Присоединительные фитинги

