

Цилиндры Серия 47 - алюминиевый профиль

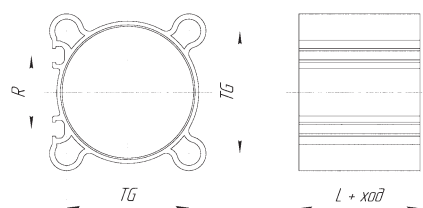
Двустороннего действия, магнитные, с демпфированием
 \varnothing 32, 40, 50, 63, 80, 100 мм (ISO 15552)



1

ПЕРЕМЕЩЕНИЕ

- » Стандарт ISO 15552 (DIN/ISO 6431/VDMA 24562)
- » Шток - нержавеющая сталь
- » Регулируемая скорость демпфирования



Применение нового профиля с двумя пазами под установку магнитных датчиков позволило улучшить дизайн и снизить стоимость цилиндров Серии 47.

Положение поршня определяется магнитными датчиками положения, закрепляемыми на цилиндре. Цилиндры этой серии оснащены устройствами демпфирования в конце хода с регулировкой интенсивности торможения. Длина хода стандартных цилиндров Серии 47 до 2700 мм.

ОБЩИЕ ХАРАКТЕРИСТИКИ

Конструкция	профиль со шпильками внутри
Действие	двусторонний
Материал	алюминиевые крышки, уплотнения NBR, остальные части - см. кодировочную таблицу
Крепление	по резьбовым отверстиям шпилек, с помощью передних и задних фланцев, лап, передней и задней подвески, шарниров, цапф
Стандартный ход	10 ÷ 2700 мм
Рабочая температура	0°C ÷ 80°C (при сухом воздухе -10°C)
Специальное исполнение	см. кодировочную таблицу
Рабочее давление	1 ÷ 10 бар
Скорость (без нагрузки)	10 ÷ 1000 мм/с
Рабочее тело	чистый воздух с распыленным маслом и без масла*
Датчики	Серия CSH

* Если уже используется смазка (мы рекомендуем применять масло ISO VG32), то ее подачу нельзя прекращать.

ТАБЛИЦА ЗНАЧЕНИЙ СТАНДАРТНОГО ХОДА ЦИЛИНДРОВ ДВУСТОРОННЕГО ДЕЙСТВИЯ СЕРИИ 47

* = двусторонний

Ø	25	50	75	80	100	125	150	160	200	250	300	320	400	500
32	*	*	*	*	*	*	*	*	*	*	*	*	*	*
40	*	*	*	*	*	*	*	*	*	*	*	*	*	*
50	*	*	*	*	*	*	*	*	*	*	*	*	*	*
63	*	*	*	*	*	*	*	*	*	*	*	*	*	*
80	*	*	*	*	*	*	*	*	*	*	*	*	*	*
100		*	*	*	*	*	*	*	*	*	*	*	*	*

КОДИРОВКА

47	M	2	P	063	A	0100	
-----------	----------	----------	----------	------------	----------	-------------	--

47 СЕРИЯ

M МОДИФИКАЦИЯ
M = стандартный, магнитный

2 ДЕЙСТВИЕ
2 = двусторонний (демпфирование в обе стороны)
3 = двусторонний (без демпфирования)
4 = двусторонний (с демпфированием назад)
5 = двусторонний (с демпфированием вперед)
6 = двусторонний (двусторонний шток, демпфирование в обе стороны)

P МАТЕРИАЛЫ
P = шток - нержавеющая сталь AISI 420B, шпильки и гайки штока - оцинкованная сталь
R = шток, шпильки - нержавеющая сталь AISI 420B, гайки штока - нержавеющая сталь AISI 303
U = шток, гайки шпилек - нержавеющая сталь AISI 303, шпильки - нержавеющая сталь AISI 420
S = химически стойкая окраска, шток, гайки шпилек - нержавеющая сталь AISI 303, шпильки - нержавеющая сталь AISI 420

063 ДИАМЕТР
 32 мм
 40 мм
 50 мм
63 мм
 80 мм
 100 мм

A ТИП КРЕПЛЕНИЯ
A = стандартный
I = сборка подвесок Мод. C+L+S (см. раздел [1/1.17.03](#))
ZSI = сборка подвесок Мод. ZS+C+S (см. раздел [1/1.17.03](#))
ZCI = сборка подвесок Мод. ZC+C+S (см. раздел [1/1.17.03](#))
RI = сборка подвесок Мод. R+C+S (см. раздел [1/1.17.03](#))

0100 ХОД
 10...2700 мм

 СПЕЦИАЛЬНОЕ ИСПОЛНЕНИЕ
 = стандартный
V = штоковая манжета из фторкаучука (Viton), -5°C ÷ 150°C
N = цилиндр-тандем
W = все уплотнения фторкаучука (Viton), -5°C ÷ 150°C
B = все уплотнения фторкаучука HNBR, -35°C ÷ 80°C
RP = специальная 2-х компонентная штоковая манжета для эксплуатации при повышенном запылении

 ОППОЗИТИВНЫЙ ТАНДЕМ-ЦИЛИНДР
 xxx/yyyNS* = оппозитивный тандем-цилиндр с общим штоком
 xxx/yyyN* = оппозитивный тандем-цилиндр

 *xxx, yyy - ход первого и второго цилиндра соответственно. Пример кодировки см. в разделе [1/1.17.05](#)

ПРИНАДЛЕЖНОСТИ (ПОДВЕСКИ) ДЛЯ ЦИЛИНДРОВ СЕРИЯ 47

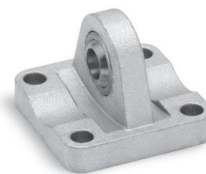
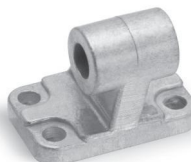
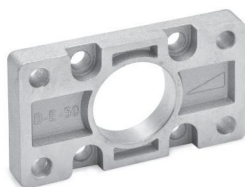
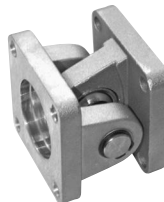

Шаровой шарнир Мод. GY...



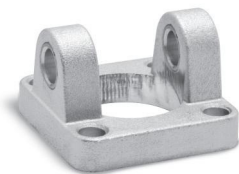
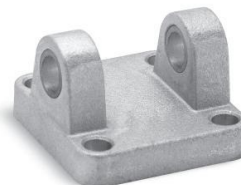
Гайка штока Мод. U...



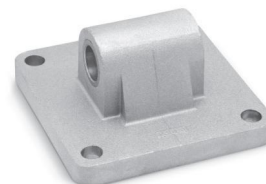
Ось Мод. S...

Задний сферический шарнир
Мод. R...Фланец с плавающей
головкой Мод. GKFСферический наконечник
Мод. GA...Шарнирное крепление под
углом 90° Мод. ZC...Шарнирное крепление
прямое Мод. C+L+S...Передний и задний фланец
Мод. D-E...Самоцентрирующийся
шаровой шарнир Мод. GKШарнирное крепление Мод.
R+C+S...

Лапы Мод. B...

Передняя цапфа
охватывающая
Мод. H... и C-H...Задняя цапфа охватывающая
Мод. C... и C-H...

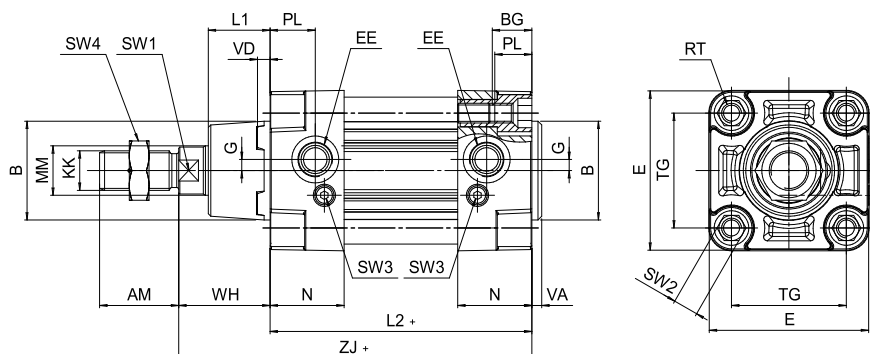
Вилка для штока Мод. G...

Все принадлежности поставляются отдельно, за исключением
Гайки штока Мод. UЗадняя подвеска
охватываемая Мод. L...

Цилиндры Серия 47



+ = добавить ход

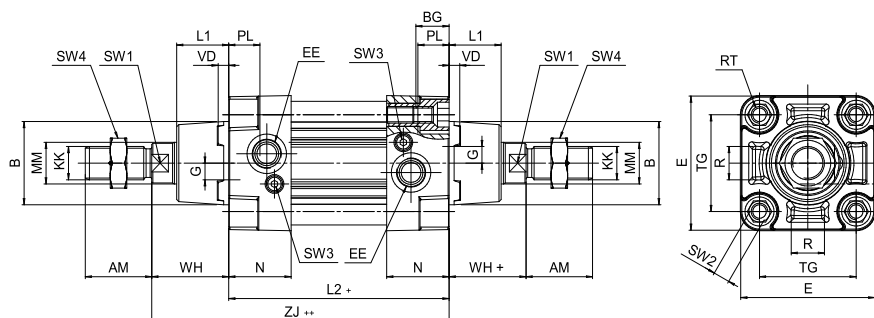


РАЗМЕРЫ

Ø	AM	B	BG	E	EE	G	KK	L1	L2+	MM	N	PL	RT	SW1	SW2	SW3	SW4	TG	VA	VD	WH	ZJ+	демпфирование переднее / заднее
32	22	30	16	46	G1/8	5	M10x1,25	18	94	12	26	14	M6	10	6	2	17	32,5	4	5	26	146	17
40	24	35	16	55	G1/4	5	M12x1,25	21	105	16	29	15	M6	13	6	2	19	38	4	5	30	165	20
50	32	40	16	65	G1/4	4.5	M16x1,5	25	106	20	30	18.3	M8	17	10	3	24	46,5	4	5	37	180	15
63	32	45	16	75	G3/8	7	M16x1,5	25	121	20	36	21.5	M8	17	10	3	24	56,5	4	5	37	195	17
80	40	45	18.5	97	G3/8	7	M20x1,5	30	128	25	36	21.5	M10	22	12	5	30	72	4	5	46	220	20
100	40	55	18.5	116	G1/2	7.5	M20x1,5	35	138	25	36	21.6	M10	22	12	5	30	89	4	5	51	240	21

Цилиндры Серия 47

Проходной шток


 + = добавить ход
 ++ = добавить ход
 дважды


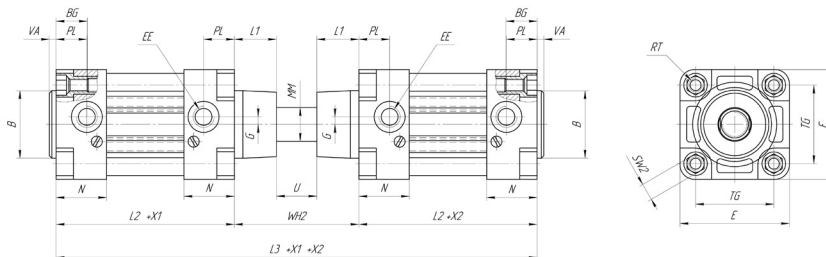
РАЗМЕРЫ

Ø	AM	B	BG	E	EE	G	KK	L1	L2+	MM	N	PL	RT	SW1	SW2	SW3	SW4	TG	VD	WH	ZJ+	демпфирование переднее / заднее
32	22	30	16	46	G1/8	5	M10x1,25	18	94	12	26	14	M6	10	6	2	17	32,5	5	26	146	17
40	24	35	16	55	G1/4	5	M12x1,25	21	105	16	29	15	M6	13	6	2	19	38	5	30	165	20
50	32	40	16	65	G1/4	4.5	M16x1,5	25	106	20	30	18.3	M8	17	10	3	24	46,5	5	37	180	15
63	32	45	16	75	G3/8	7	M16x1,5	25	121	20	36	21.5	M8	17	10	3	24	56,5	5	37	195	17
80	40	45	18.5	97	G3/8	7	M20x1,5	30	128	25	36	21.5	M10	22	12	5	30	72	5	46	220	20
100	40	55	18.5	116	G1/2	7.5	M20x1,5	35	138	25	36	21.6	M10	22	12	5	30	89	5	51	240	21

Оппозитивный тандем-цилиндр с общим штоком Серия 47



Пример кодировки при нулевом ходе:
47M2P050A000/000NS



- + X1 добавить ход для первого цилиндра
- + X2 добавить ход для второго цилиндра
- +X1 +X2 добавить ход для первого и второго цилиндра

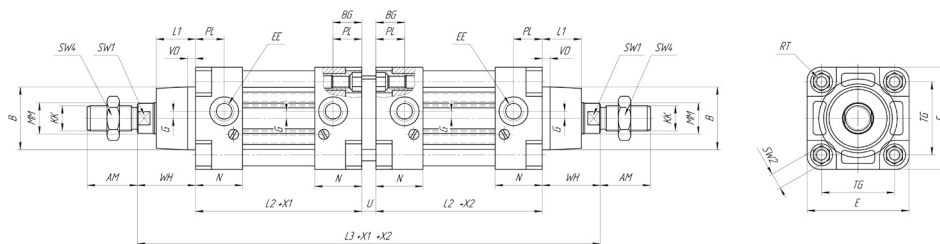
РАЗМЕРЫ

Ø	MM	Ø B	PL	L1	EE	WH2	L2	L3	VA	N	RT	BG	G	TG	E	SW2	U
32	12	30	14	18	G1/8	42	94	230	4	26	M6	16	5	32.5	46	6	16
40	16	35	15	21	G1/4	60	105	270	4	29	M6	16	5	38	55	6	18
50	20	40	18.3	25	G1/4	74	106	286	4	30	M8	16	4.5	46.5	65	10	24
63	20	45	21.5	25	G3/8	74	121	316	4	36	M8	16	7	56.5	75	10	24
80	25	45	21.5	30	G3/8	92	128	348	4	36	M10	18.5	7	72	97	12	32
100	25	55	21.6	35	G1/2	102	138	378	4	36	M10	18.5	7.5	89	116	12	32

Оппозитивный тандем-цилиндр Серия 47



Пример кодировки при нулевом ходе:
47M2P050A000/000N



- + X1 добавить ход для первого цилиндра
- + X2 добавить ход для второго цилиндра
- +X1 +X2 добавить ход для первого и второго цилиндра

РАЗМЕРЫ

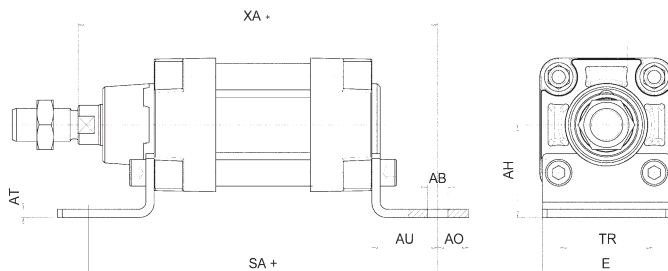
Ø	MM	KK	Ø B	PL	L1	AM	EE	WH	L2	L3	VDA	N	RT	BG	G	TG	E	SW1	SW2	SW4	U
32	12	M10x1.25	30	14	18	22	G1/8	26	94	249	5	26	M6	16	5	32.5	46	10	6	17	9
40	16	M12x1.25	35	15	21	24	G1/4	30	105	279	5	29	M6	16	5	38.5	55	13	6	19	9
50	20	M16x1.5	40	18.3	25	32	G1/4	37	106	295	5	30	M8	16	4.5	46.5	65	17	10	24	9
63	20	M16x1.5	45	21.5	25	32	G3/8	37	121	325	5	36	M8	16	7	56.5	75	17	10	24	9
80	25	M20x1.5	45	21.5	30	40	G3/8	46	128	357	5	36	M10	18.5	7	72	97	22	12	30	9
100	25	M20x1.5	55	21.6	35	40	G1/2	51	138	387	5	36	M10	18.5	7.5	89	116	22	12	30	9

Лапы Мод. В

Материал: оцинкованная сталь.


 В комплект входит:
 Крепление 2 шт.
 Винт 4 шт.

(+ добавить ход)


РАЗМЕРЫ

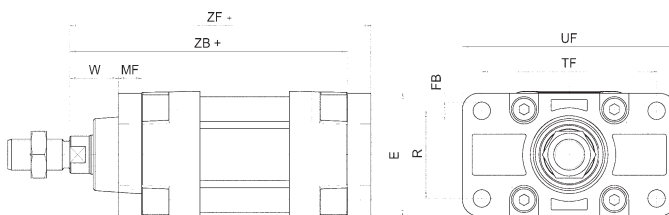
Мод.	∅	AT	SA+	XA+	TR	E	∅ AB	AH	AO	AU
В-41-32	32	4	142	144	32	45	7	32	11	24
В-41-40	40	4	161	163	36	53,5	10	36	15	28
В-41-50	50	4	170	175	45	62,5	10	45	15	32
В-41-63	63	5	185	190	50	73	10	50	15	32
В-41-80	80	6	210	216	63	92	12	63	20	41
В-41-100	100	6	220	230	75	108,5	14,5	71	25	41

Задний и передний фланец Мод. D-E

Материал: алюминий.


 В комплект входит:
 Фланец 1 шт.
 Винт 4 шт.

(+ добавить ход)


РАЗМЕРЫ

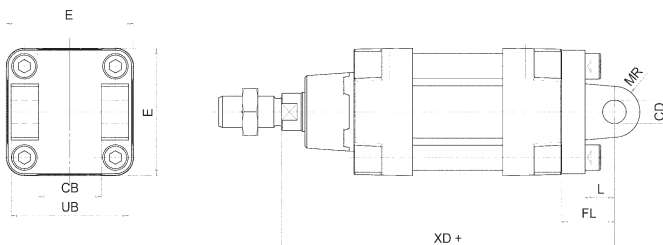
Мод.	∅	W	MF	ZB+	TF	R	UF	E	FB	ZF+	Момент затяжки
D-E-41-32	32	16	10	120	64	32	86	45	7	130	6 Нм
D-E-41-40	40	20	10	135	72	36	88	52	9	145	6 Нм
D-E-41-50	50	25	12	143	90	45	110	63	9	155	13 Нм
D-E-41-63	63	25	12	158	100	50	116	73	9	170	13 Нм
D-E-41-80	80	30	16	174	126	63	148	95	12	190	19 Нм
D-E-41-100	100	35	16	189	150	75	176	115	14	205	22 Нм

Задняя цапфа охватывающая Мод. С и С-Н

Материал: алюминий.


 В комплект входит:
 Цапфа 1 шт.
 Винт 4 шт.

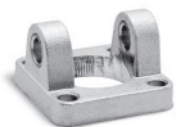
(+ добавить ход)


РАЗМЕРЫ

Мод.	∅	∅ CD	L	FL	XD+	MR	E	CB	UB	Момент затяжки
С-41-32	32	10	12	22	142	10	45	26	45	6 Нм
С-41-40	40	12	15	25	160	13	52	28	52	6 Нм
С-41-50	50	12	15	27	170	13	63	32	60	13 Нм
С-Н-41-63	63	16	20	32	190	15	73	40	70	13 Нм
С-Н-41-80	80	16	24	36	210	15	95	50	90	19 Нм
С-Н-41-100	100	20	29	41	230	18	115	60	110	26 Нм

Передняя цапфа охватывающая Мод. Н и С-Н

Материал: алюминий.

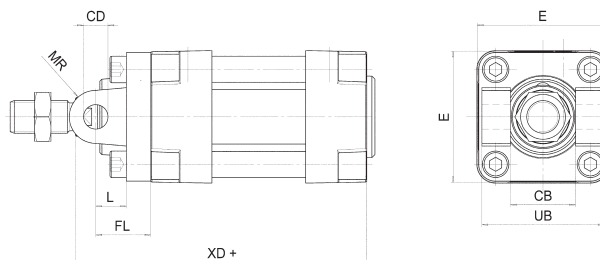


В комплект входит:

Цапфа 1 шт.

Винт 4 шт.

(+ добавить ход)



РАЗМЕРЫ

Мод.	∅	CB	UB	E	XD	FL	L	CD	MR
H-41-32	32	26	45	45	120	22	12	10	10
H-41-40	40	28	52	52	135	25	15	12	13
H-41-50	50	32	60	63	143	27	15	12	13
H-60-63	63	40	70	73	158	32	20	16	15
С-Н-41-80	80	50	90	95	174	36	24	16	15
С-Н-41-100	100	60	110	115	189	41	29	20	18

Задняя подвеска охватываемая Мод. L

Материал: алюминий.

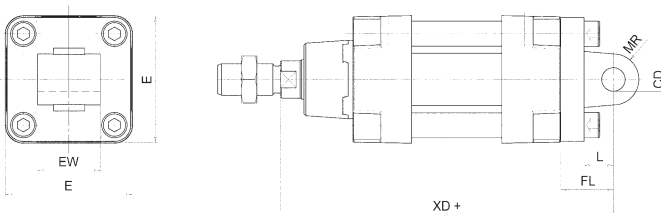


В комплект входит:

Подвеска 1шт.

Винт 4шт.

(+ добавить ход)



РАЗМЕРЫ

Мод.	∅	∅ CD	L	FL	XD+	MR	E	EW	Момент затяжки
L-41-32	32	10	12	22	142	9	45	26	6 Нм
L-41-40	40	12	15	25	160	13	52	28	6 Нм
L-41-50	50	12	15	27	170	13	63	32	13 Нм
L-41-63	63	16	20	32	190	15	73	40	13 Нм
L-41-80	80	16	24	36	210	15	95	50	19 Нм
L-41-100	100	20	29	41	230	18	115	60	22 Нм

Задний сферический шарнир Мод. R*

Материал: алюминий.

*не по стандарту

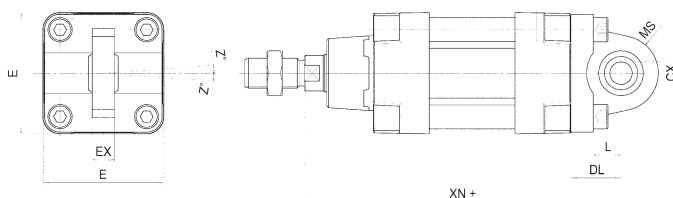


В комплект входит:

Подвеска 1шт.

Винт 4шт.

(+ добавить ход)

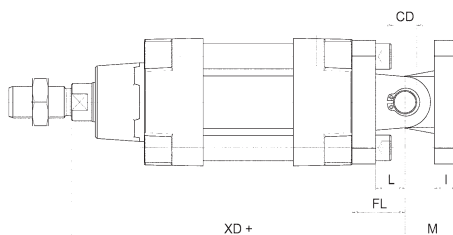
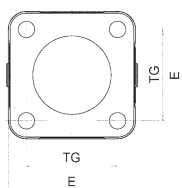


РАЗМЕРЫ

Мод.	∅	CX	L	DL	XN+	MS	E	EX	EP	Z	Момент затяжки
R-41-32	32	10	12	22	142	16	45	14	10,5	4	6 Нм
R-41-40	40	12	15	25	160	20	52	16	12	4	6 Нм
R-41-50	50	12	15	27	170	20	63	16	12	4	13 Нм
R-41-63	63	16	20	32	190	24	73	21	15	4	13 Нм
R-41-80	80	16	24	36	210	24	95	21	15	4	19 Нм
R-41-100	100	20	29	41	230	30	115	25	18	4	22 Нм

Шарнирное крепление Мод. C+L+S

Материал: алюминий.



(+ добавить ход)

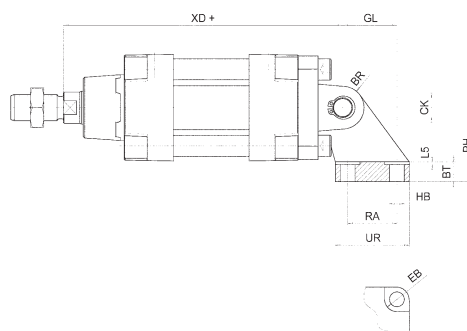
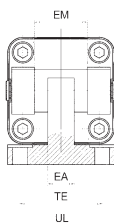
РАЗМЕРЫ

Мод.	∅	∅CD	L	FL	XD+	MR	E	CB	UB	Момент затяжки
C+L+S	32	10	12	22	142	10	45	26	45	6 Нм
C+L+S	40	12	15	25	160	10	52	28	52	6 Нм
C+L+S	50	12	15	27	170	13	63	32	60	13 Нм
C+L+S	63	16	20	32	190	15	73	40	70	13 Нм
C+L+S	80	16	24	36	210	15	95	50	90	19 Нм
C+L+S	100	20	29	41	230	18	115	60	110	26 Нм

Шарнирное крепление под углом 90° Мод. ZC

Согласно стандарта CETOP RP 107P

Материал: алюминий.


 В комплект входит:
Цапфа 1 шт.

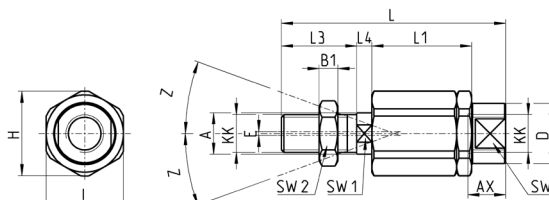
(+ добавить ход)

РАЗМЕРЫ

Мод.	∅	EB	CK	HB	XD+	TE	UL	EA	GL	L5	RA	EM	UR	PH	BT	BR
ZC-32	32	11	10	6,6	142	38	51	10	21	1,6	18	26	31	32	8	10
ZC-40	40	11	12	6,6	160	41	54	15	24	1,6	22	28	35	36	10	11
ZC-50	50	15	12	9	170	50	65	16	33	1,6	30	32	45	45	12	13
ZC-63	63	15	16	9	190	52	67	16	37	1,6	35	40	50	50	12	15
ZC-80	80	18	16	11	210	66	86	20	47	2,5	40	50	60	63	14	15
ZC-100	100	18	20	11	230	76	96	20	55	2,5	50	60	70	71	15	19

Самоцентрирующий шарнир Мод. GK

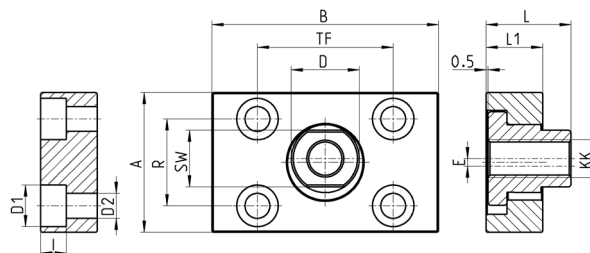
Материал: оцинкованная сталь.



Мод.	∅	KK	L	L1	L3	L4	∅A	∅D	H	I	SW	SW1	SW2	B1	AX	Z	E
GK-25-32	25-32	M10x1,25	71,5	35	20	7,5	14	22	32	30	19	12	17	5	22	4	2
GK-40	40	M12x1,25	75,5	35	24	7,5	14	22	32	30	19	12	19	6	22	4	2
GK-50-63	50-63	M16x1,5	104	53	32	10	22	32	45	41	27	20	24	8	30	3	2
GK-80-100	80-100	M20x1,5	119	53	40	10	22	32	45	41	27	20	30	10	37	3	2

Фланец с плавающей головкой Мод. GKF

Материал: оцинкованная сталь.

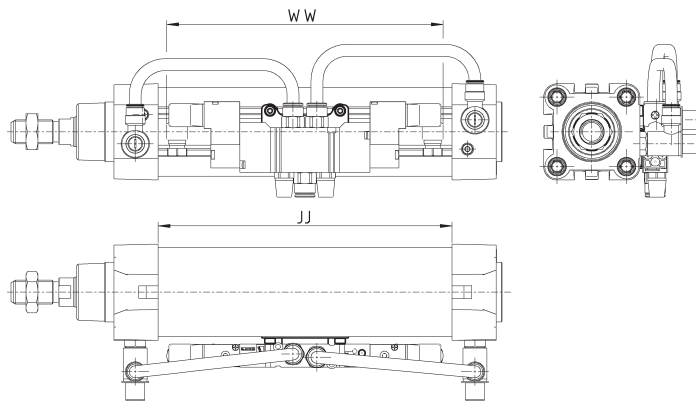


Мод.	∅	KK	A	B	R	TF	L	L1	I	∅ D	∅ D1	∅ D2	SW	E
GKF-25-32	32	M10x1,25	37	60	23	36	22,5	15	6,8	18	11	6,6	15	2
GKF-40	40	M12x1,25	56	60	38	42	22,5	15	9	20	15	9	15	2,5
GKF-50-63	50-63	M16x1,5	80	80	58	58	26,5	15	10,5	25	18	11	22	2,5
GKF-80-100	80-100	M20x1,5	90	90	65	65	32,5	20	13	30,5	20	14	27	2,5

Принадлежности для монтажа распределителя на цилиндр

Набор принадлежностей Мод. PCV для монтажа распределителя на цилиндр. Распределители монтируются непосредственно на цилиндре с помощью специальных фиксирующих винтов.

Примечание: Предварительно необходимо проверить длину (WW) выбранного распределителя, она должна быть меньше, чем размер JJ выбранного цилиндра.



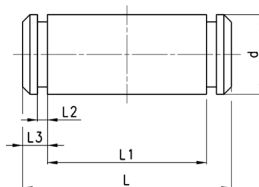
Мод.

PCV-62-K3	для крепления распределителей Серии 3
PCV-62-K4	для крепления распределителей Серии 4 - G1/4
PCV-62-KE	для крепления распределителей Серии EN
PCV-62-K8	для крепления распределителей Серии 3 - G1/4, Серии 4 - G1/8

Ось Мод. S

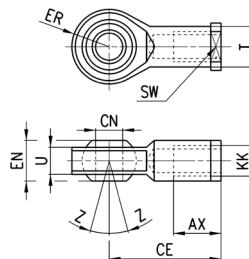


В комплект входит:
Ось 1 шт.
(нержавеющая сталь 303)
Стопорное кольцо 2шт.
(сталь)



Мод.	∅	d	L	L1	L2	L3
S-32	32	10	52	46	1,1	3
S-40	40	12	59	53	1,1	3
S-50	50	12	67	61	1,1	3
S-63	63	16	77	71	1,1	3
S-80	80	16	97	91	1,1	3
S-100	100	20	121	111	1,3	5

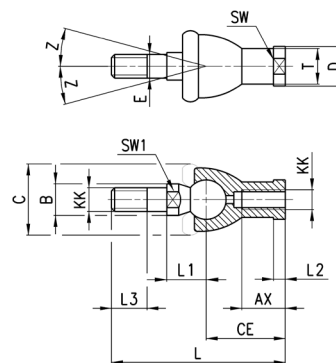
Сферический наконечник Мод. GA

 Согласно стандарта ISO 8139.
 Материал: оцинкованная сталь.


Мод.	∅CN	U	EN	ER	AX	CE	KK	T	Z	SW
GA-32	10	10,5	14	14	20	43	M10X1,25	15	6,5	17
GA-40	12	12	16	16	22	50	M12X1,25	17,5	6,5	19
GA-50-63	16	15	21	21	28	64	M16X1,5	22	7,5	22
GA-80-100	20	18	25	25	33	77	M20x1,5	27,5	7	30

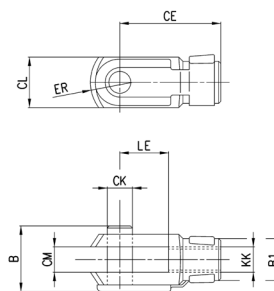
Шаровый шарнир Мод. GY

Материал: ЦАМ и оцинкованная сталь.



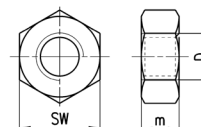
Мод.	∅	KK	L	CE	L2	AX	SW	SW1	L1	L3	T	∅D	E	∅B	C	Z
GY-32	32	M10X1,25	74	35	6,5	18	17	11	19,5	15	15	19	10	14	28	15
GY-40	40	M12X1,25	84	40	6,5	20	19	17	21	17	17,5	22	12	19	32	15
GY-50-63	50-63	M16X1,5	112	50	8	27	22	23	27,5	23	22	27	16	22	40	11
GY-80-100	80-100	M20x1,5	133	63	10	38	30	25	31,5	25	27,5	34	20	29	45	7,5

Вилка для штока Мод. G

 Материал: оцинкованная сталь.
 Согласно стандарта ISO 8140.


Мод.	∅CK	LE	CM	CL	ER	CE	KK	B	B1
G-25-32	10	20	10	20	12	40	M10 X 1,25	26	18
G-40	12	24	12	24	14	48	M12 X 1,25	32	20
G-50-63	16	32	16	32	19	64	M16 X 1,5	40	26
G-80-100	20	40	20	40	25	80	M20 X 1,5	48	34

Гайка штока Мод. U

 Согласно стандарта UNI EN ISO 4035.
 Материал: оцинкованная сталь.


Мод.	D	m	SW
U-25-32	M10X1,25	6	17
U-40	M12X1,25	7	19
U-50-63	M16X1,5	8	24
U-80-100	M20x1,5	9	30