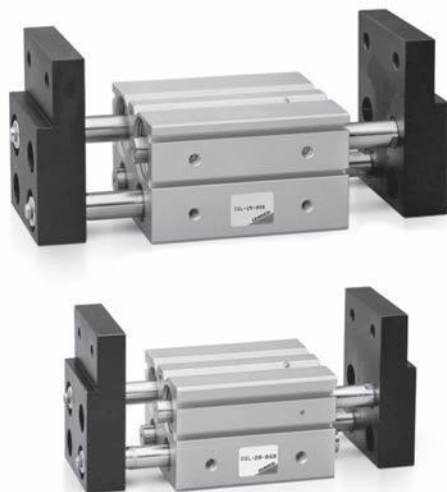


Схваты с параллельными губками и широким раскрытием Серия CGL

Магнитные

Диаметр поршня 10, 16, 20, 25, 32 мм



- » Большое усилие захвата
- » Позволяет работать с предметами различных размеров
- » Защитный грязесъемник

Схваты Серии CGL оснащены дополнительными грязесъемниками. Поршень схвата оснащен магнитом для работы с датчиком положения Мод. CSC. Датчики положения Мод. CSC устанавливаются непосредственно в С-образные пазы корпуса схвата и предназначены для определения положения губок схвата (закрытия / открытия).

Схваты поставляются 5-ти различных размеров и отличаются компактными размерами при больших усилиях схвата. Поршень может иметь пять различных диаметров с тремя различными длинами хода. Большое усилие захвата достигается применением двух параллельно работающих цилиндров, кинематически связанных друг с другом посредством передачи рейка-шестерня. Компактная конструкция схвата позволяет закреплять его в различном положении.

ОБЩИЕ ХАРАКТЕРИСТИКИ

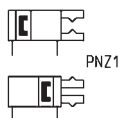
Модель	CGL-10; CGL-16; CGL-20; CGL-25; CGL-32
Диаметр (мм)	Ø 10, 16, 20, 25, 32 мм
Ход	см. модели
Тип действия	двойного действия
Рабочее давление	1,5 ÷ 7 Бар
Рабочая температура	0°C ÷ 60°C
Мах. рабочая частота	40 циклов/мин
Смазка	с или без смазки
Теоретически развиваемое усилие (Н) При давлении 5 бар и длине до точки захвата 50 мм	Ø 10 = 35 Н Ø 16 = 70 Н Ø 20 = 105 Н Ø 25 = 170 Н Ø 32 = 270 Н
Максимальная длина до точки захвата L При давлении 5 бар и закрытом положении губок	Ø 10 = 40 мм Ø 16 = 60 мм Ø 20 = 80 мм Ø 25 = 90 мм Ø 32 = 100 мм
Вес	см. таблицу
Повторяемость	+/- 0,1мм
Присоединение	Ø 10, 16, 20, 25 = M5 Ø 32 = G1/8
Рабочее тело	чистый воздух без масла. Для стандартного исполнения: если уже используется смазка (мы рекомендуем масло ISO VG32), то ее подачу нельзя прекращать

КОДИРОВКА

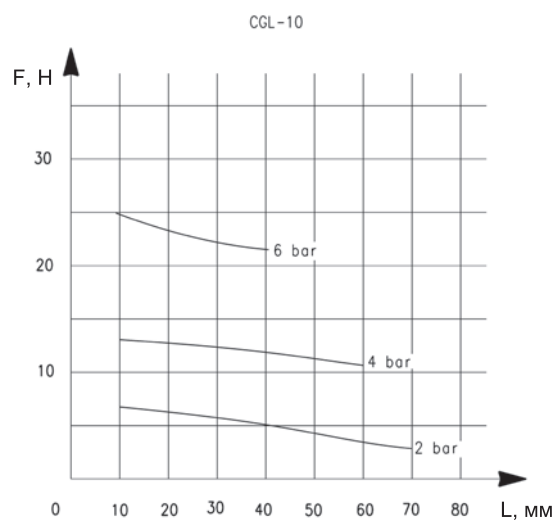
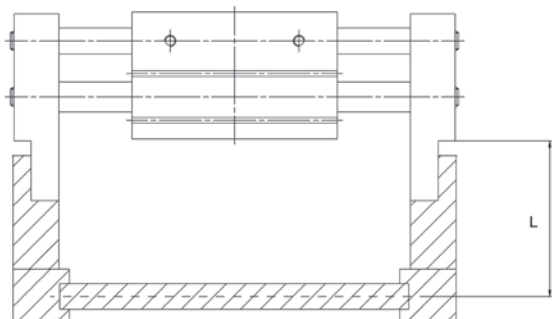
CGL	-	20	-	040
-----	---	----	---	-----

CGL	СЕРИЯ	ПНЕВМАТИЧЕСКИЕ СИМВОЛЫ PNZ1
20	РАЗМЕРЫ 10 = \varnothing 10 мм 16 = \varnothing 16 мм 20 = \varnothing 20 мм 25 = \varnothing 25 мм 32 = \varnothing 32 мм	
40	ХОД	

ПНЕВМАТИЧЕСКИЕ СИМВОЛЫ



ХАРАКТЕРИСТИКИ УСИЛИЙ ЗАХВАТА

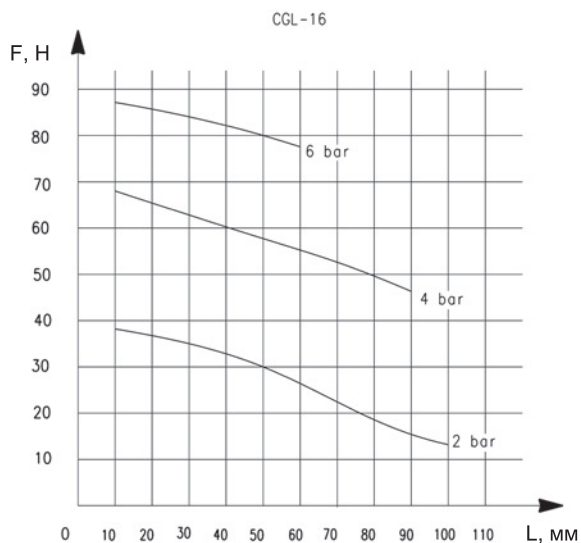


F = Усилие захвата
L = Расстояние до точки захвата

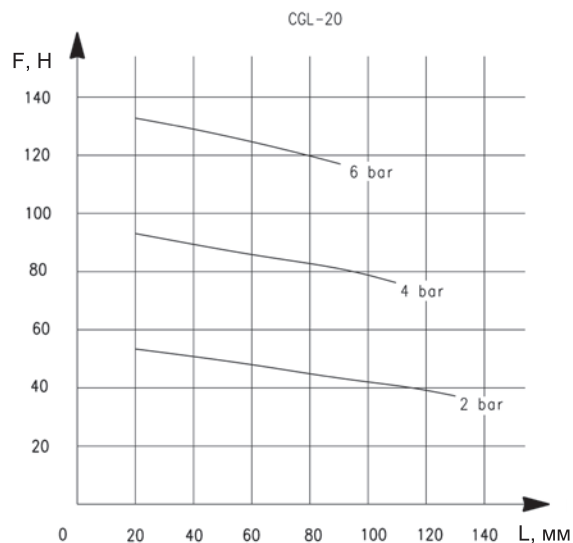
ХАРАКТЕРИСТИКИ УСИЛИЙ ЗАХВАТА

ПЕРЕМЕЩЕНИЕ

1

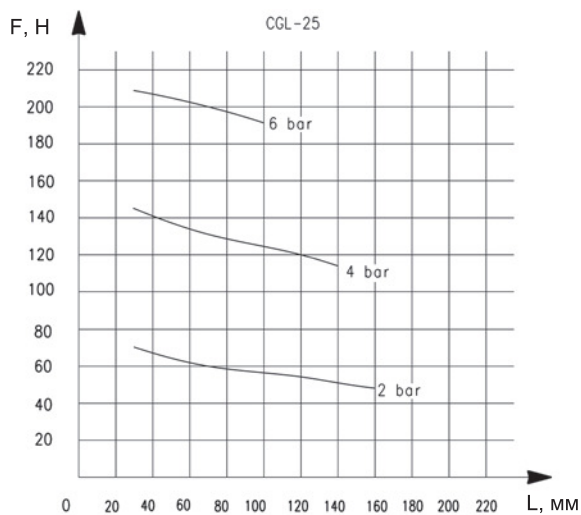


F = Усилие захвата
L = Расстояние до точки захвата

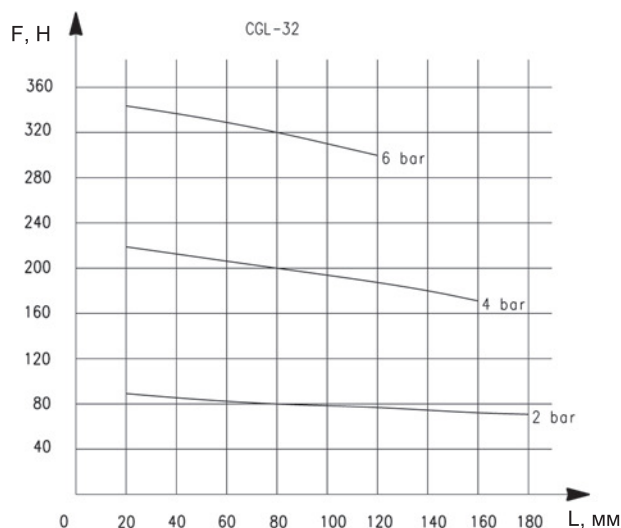


F = Усилие захвата
L = Расстояние до точки захвата

ХАРАКТЕРИСТИКИ УСИЛИЙ ЗАХВАТА

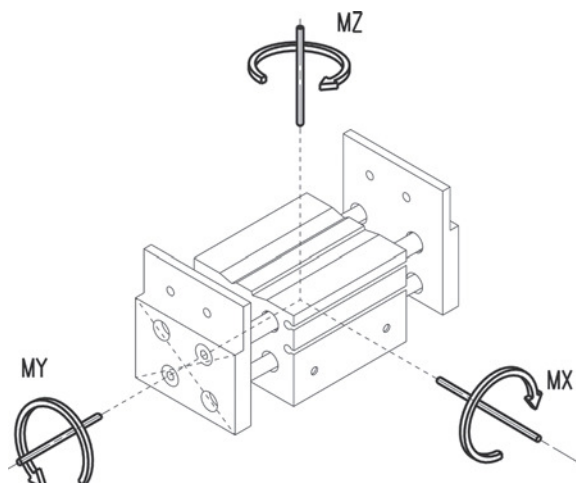


F = Усилие захвата
L = Расстояние до точки захвата



F = Усилие захвата
L = Расстояние до точки захвата

ПАРАМЕТРЫ НАГРУЗКИ НА ГУБКИ

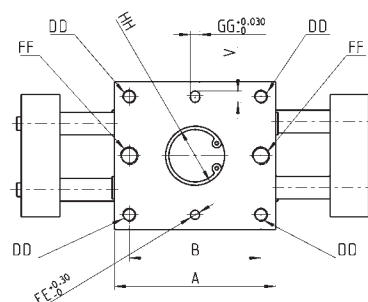
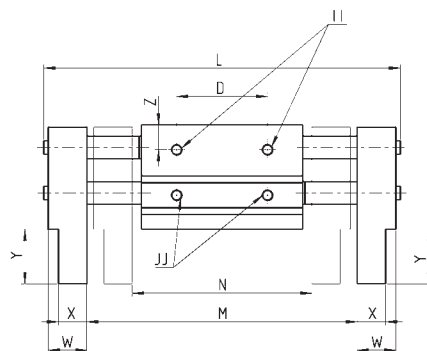
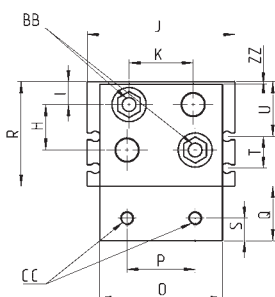
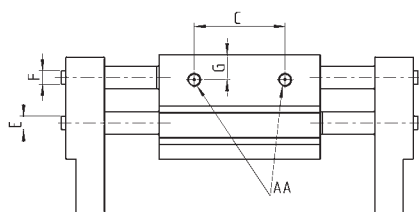


МАКСИМАЛЬНО ДОПУСТИМЫЙ МОМЕНТ

CGL-... (Нм)	10	16	20	25	32
Mx	0,86	4,68	9,6	18,6	36
My	0,51	2,80	5,76	11,16	21,6
Mz	0,56	3,04	6,24	12,1	23,4

Схваты Серия CGL

Размеры см. в таблице в разделе 1.7.25.06



Схваты Серия CGL - Размеры

РАЗМЕРЫ

Мод.	A	B	C	D	L	M	N	Вес (г)	Ход (мм)
CGL-10-020	52	36	30	30	100(80)	76	56	300	20
CGL-10-040	68	52	46	46	136(96)	112	72	360	40
CGL-10-060	86	70	64	64	174(114)	150	90	440	60
CGL-16-030	60	45	26	26	128(98)	98	68	560	30
CGL-16-060	90	75	56	56	188(128)	158	98	780	60
CGL-16-080	110	95	76	76	228(148)	198	118	1100	80
CGL-20-040	71	58	40	40	157(117)	119	79	1000	40
CGL-20-080	113	100	82	82	239(159)	201	121	1400	80
CGL-20-100	133	120	102	102	279(179)	241	141	1660	100
CGL-25-050	88	70	50	50	192(142)	146	96	1720	50
CGL-25-100	142	124	104	104	296(196)	250	150	2480	100
CGL-25-120	160	142	122	122	334(314)	288	168	3480	120
CGL-32-070	110	86	69	69	240(170)	188	118	2940	70
CGL-32-120	158	134	117	117	338(218)	286	166	4120	120
CGL-32-160	202	178	161	161	422(262)	370	210	5770	160

Мод.	ØE	ØA	G	H	I	J	K	O	P	Q	R	S	T	U	V	W	X	Y	Z	ZZ
CGL-10	6	6	8.5	12.5	8	44	18.2	34	20	15	31	7	12	15	4	10	7	15	8.5	0.5
CGL-16	8	8	9.5	16.5	9	55	22.6	43	25	19	39	8	14	19	4	13	9	19	9.5	0.5
CGL-20	10	10	11	20	10	65	28	54	30	24	46	10	14	24	5	17	12.5	24	11	0.6
CGL-25	12	12	12	24	11	76	33.2	64	40	29	52	12	20	26	6	21	14	29	12	1
CGL-32	16	14	15.5	30	14.5	82	32.2	70	42	32	68	15	25	33	7	24	15	32	15.5	1

Мод.	AA	AA	BB	BB	CC	CC	DD	DD	ØEE	ØEE	ØFF	ØFF	ØGG	ØGG	HH	HH	II	II	JJ	JJ
	резьба	глубина	резьба	глубина	резьба	глубина	резьба	глубина	резьба	глубина	резьба	глубина	резьба	глубина	резьба	глубина	резьба	глубина	резьба	глубина
CGL-10	M5	6	M5	-	M4	-	M4	5	3	3	M5	7	3	19	-	M5	6	M5	-	
CGL-16	M5	7	M6	-	M5	-	M5	8	3	M6	10	3	24	-	M5	7	M5	-		
CGL-20	M5	6	M6	-	M6	-	M6	9	4	M8	10	4	26	-	M5	8	M5	-		
CGL-25	M5	6	M8	-	M8	-	M8	10	4	M10	15	4	28	-	M5	6	M5	-		
CGL-32	M6	6	M10	-	M10	-	M8	10	6	M10	13	6	26	-	G1/8	-	-	-		