

ОСОБЕННОСТИ

- Предназначены для управления нейтральными жидкостями (вода, светлые нефтепродукты, гидравлическое масло, дизельное топливо и др.) и газами (воздух, нейтральный газ и др.) в широком диапазоне применений при высоких давлениях
- Температура рабочей среды: от -10 °C до +160 °C
- Не предназначены для управления агрессивными жидкостями и газами
- Клапаны требуют минимального рабочего перепада давления 0,5 бар
- Надежность, высокое качество исполнения, продолжительный срок службы, коррозионноустойчивость
- Широкий диапазон рабочих давлений, пропускных способностей и проходных сечений
- Клапаны имеют всю необходимую разрешительную документацию
- Взаимозаменяемость катушек переменного и постоянного тока
- Соленоидные клапаны должны использоваться на фильтрованных средах
- Соленоидные клапаны могут быть установлены в любом положении, что не влияет на их работу; но для оптимальной работы следует устанавливать клапан вертикально, соленоид вверх
- Стандарт трубного присоединения G (BSP) (ISO 228-1), другие трубные присоединения - по запросу (NPT (ANSI 1.20.3))
- Различные материалы исполнения - по запросу

ЭЛЕКТРИЧЕСКИЕ ХАРАКТЕРИСТИКИ

Продолжительность работы: ED 100%
 Класс изоляции катушки: H (180 °C)
 Пропитка катушки: Стекловолокно полиэстера
 Изоляция катушки: Усиленное стекловолокно
 Температура окружающей среды: от -10 °C до +60 °C
 Степень защиты: IP 65 (EN 60529) при правильном присоединении

Электрический разъем: Разъем согласно DIN 46340 с тремя плоскими клеммами (DIN 43650)

Спецификация разъема: ISO 4400 / EN 175301-803, форма А, кабельный ввод для кабелей с внешним диаметром от 6 до 8 мм

Электрическая безопасность: IEC 335
 Стандартные напряжения: DC (=): 12 В, 24 В, 48 В, 110 В
 (Другие напряжения и 60 Гц - по запросу)
 Допуски напряжения: DC (=): +10/-5%
 AC (~): +10/-15%

Электрический разъем со светодиодным индикатором - по запросу

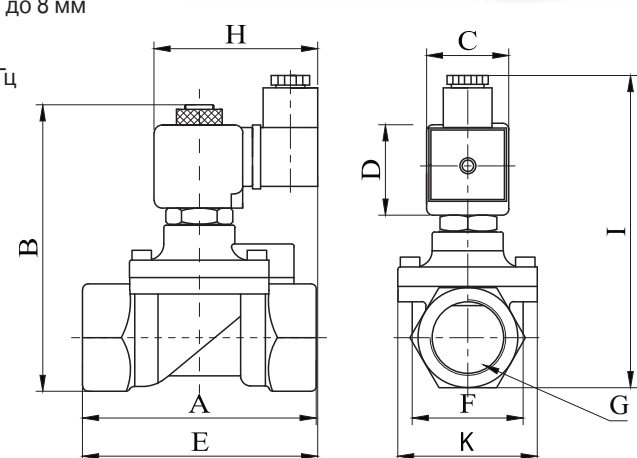
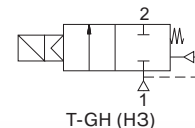
КОНСТРУКЦИЯ

Корпус: Латунь
 Внутренние детали: Нерж. сталь и латунь
 Уплотнение: FPM (VITON)+PTFE
 Экранирующая катушка: Медь
 Седла: Латунь
 Трубка сердечника: Нерж. сталь
 Пружины: Нерж. сталь
 Корпус - никелированная латунь - по запросу
 Уплотнения - NBR, EPDM - по запросу

ТЕХНИЧЕСКИЕ ХАРАКТЕРИСТИКИ

Макс. вязкость: 5 °E (~37 сСт или мм²/с)
 Время срабатывания: открытие: 400-1600 мс, закрытие: 1000-2000 мс
 Макс. допустимое давление: 60 бар
 Температура раб. среды: для EPDM: от -10 °C до +140 °C
 для NBR: от -10 °C до +80 °C

Нормально закрытые



ГАБАРИТНЫЕ РАЗМЕРЫ (ММ)

G	A	B	C	D	E	F	K	H	I
3/8	74	97	32	45	91,3	37,5	52	73,4	111
1/2	79	100	32	45	92	39,8	52	73,4	112
3/4	80	107,3	32	45	94	41,5	52	73,4	120,5
1	85	115	32	45	96	42,5	52	73,4	126,5

прис. размер	проход. сечение	номер по каталогу	пропускная способность	перепад давления, (бар)		температура рабочей среды, (°C)		материал корпуса	уплотнение	масса
			Kv	мин.	макс.	мин.	макс.			
G	мм		л/мин							кг
3/8	12,5	T-GH 102	48	0,5	40	-10	160	латунь	PTFE+VITON	0,69
1/2	14,5	T-GH 103	70	0,5	40	-10	160	латунь	PTFE+VITON	0,73
3/4	17	T-GH 104	85	0,5	40	-10	160	латунь	PTFE+VITON	0,81
1	17	T-GH 105	90	0,5	40	-10	160	латунь	PTFE+VITON	0,98

Полезная информация

1 бар:14,5 PSI:10 м Н₂O:10 Н/см²:1 кг/ см²:10⁵Па; 1 PSI:69 мбар; 1 м³/ч:4,405 галлон/мин:16,7 л/мин.; 1 галлон/мин.:0,227 м³/ч; Cv:1,16 Kv; 0 °C:89,6 F
 Уплотнения: NBR - нитрил-бутадиеновая резина, FPM (VITON) - фторэластомер, EPDM - этилен-пропиленовый эластомер, PTFE - политетрафторэтилен